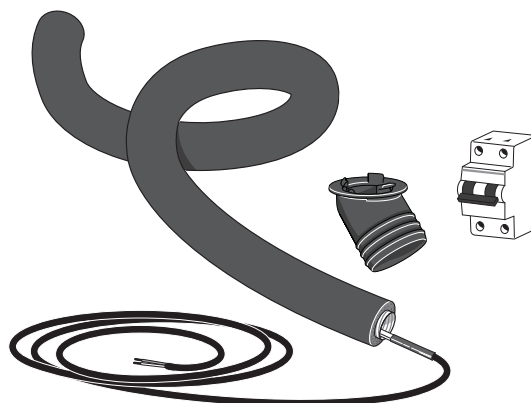


Asentajan käsikirja

# Vedenpoistoputki **KVR 14**

---





# Sisällys

1	Tärkeää _____	4
	Turvallisuustiedot _____	4
	Symbolit _____	4
	Merkintä _____	4
2	Yleistä _____	5
	Sisältö _____	5
	KVR 14:n eri versiot _____	5
3	Putkiliitäntä _____	6
	Yleistä _____	6
	Kivipesä _____	6
	Sadevesikaivo _____	6
4	Sähköasennukset _____	7
	Sähkökytkentä _____	7

# Tärkeää

## Turvallisuustiedot

Tässä käsikirjassa selostetaan asennus- ja huoltotoimenpiteitä, jotka tulisi teettää ammattilaisella.

Käsikirja tulee jättää asiakkaalle.

Tuoteasiakirjojen uusimman version löydät lämpöpumpun valmistajan verkkosivuilta.

Tätä laitetta saavat käyttää yli 8-vuotiaat lapset ja henkilöt, joiden fyysiset, aistivaraiset tai henkiset kyvyt ovat rajoittuneet tai joilla ei ole riittävästi kokemusta tai tietoa, jos heille on opastettu tai kerrottu laitteen turvallinen käyttö ja he ymmärtävät laitteen käyttöön liittyvät vaaratekijät. Älä anna lasten leikkiä laitteella. Lapset eivät saa puhdistaa tai huoltaa laitetta valvomatta.

Tämä on alkuperäinen käsikirja. Sitä ei saa kääntää ilman KAUKORA:n lupaa. Pidätämme oikeudet rakennemuutoksiin. ©KAUKORA 2025.

## Merkintä

Tässä käsikirjassa mahdollisesti esiintyvien symbolien selitys.



Palovaara.



Lue käyttöohje.



Lue käyttöohje.



Lue asennusohje.

## Symbolit

Tässä käsikirjassa mahdollisesti esiintyvien symbolien selitys.



### HUOM!

Tämä symboli merkitsee ihmistä tai konetta uhkaavaa vaaraa.



### MUISTA!

Tämä symboli osoittaa tärkeän tiedon, joka pitää ottaa huomioon laitteistoa asennettaessa tai huollettaessa.



### VIHJE!

Tämä symboli osoittaa vinkin, joka helpottaa tuotteen käsittelyä.

# Yleistä

Lisävaruste KVR 14 kerää pois suurimman osan ilmalämpöpumppuun tiivistyvistä vedestä ja johtaa sen sulaan keruupisteeseen. Lämmityskaapeli varmistaa, että vesi pysyy nestemäisessä muodossa eikä jäädy alhaisissa lämpötiloissa.

Lisätietoja siitä, mihin tuotteisiin tämä lisävaruste soveltuu, on lämpöpumpun valmistajan verkkosivuilla.



## HUOM!

Lämpöpumpun toiminnan kannalta on tärkeää, että vedenpoisto toimii hyvin. Vedenpoistoputki pitää sijoittaa niin, että vesi ei voi vaurioittaa taloa.

Lämmityskaapeli kytkeytyy automaattisesti päälle, kun ulkolämpötila laskee alle 1,5 °C. Kun ulkolämpötila nousee taas yli 2 °C:n, lämmityskaapeli kytkeytyy pois päältä.



## HUOM!

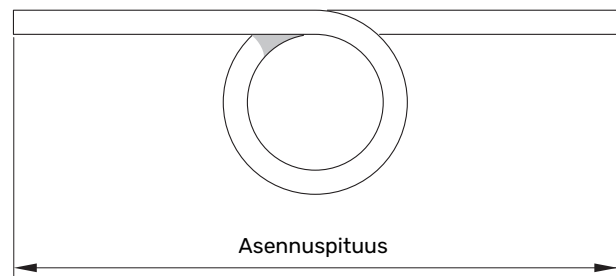
KVR 14:n asennus voi vaikuttaa koneen toimintaan. Lue koko asennusopas yhdessä päätuotteen asennusoppaan kanssa!

## Sisältö

6 kpl	Nippuside
1 kpl	Eristetty letku (sisähalkaisija 40 mm)
1 kpl	Kaapelit
1 kpl	Kondenssiveden poisto
1 kpl	Vikavirtasuojakytkin
1 kpl	Letkunkiristin
1 kpl	Lämpökaapeli

## KVR 14:n eri versiot

KVR 14 kolme eri pituutta. Tässä on esimerkki asennuspituudesta.



	KVR 14
	Tuotenumero
KVR 14-10: Letkun pituus 1 metriä (asennuspituus 1 m ilman vesilukkoa)	xxxxxx
KVR 14-30: Letkun pituus 3 metriä (asennuspituus 1-2,2 m vesilukon kanssa)	M04757
KVR 14-60: Letkun pituus 6 metriä (asennuspituus 2,2-5,2 m vesilukon kanssa)	M04758

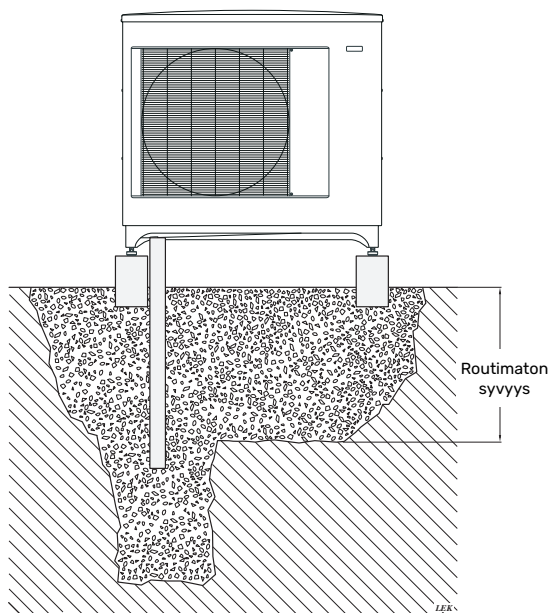
# Putkiliitäntä

## Yleistä

Liitä KVR 14 lämpöpumpun vedenpoistokouruun (XL40). Käytä mukana toimitettua letkunkiristintä liitännän kiinnittämiseen.

- Putkiasennukset on tehtävä voimassa olevien määräysten mukaisesti.
- Suosittelemme kolmea tapaa kondenssiveden poistamiseksi: kivipesään, sadevesikaivoon tai muuhun jäätyttömään keräyspisteeseen.
- Perustuksia valettaessa KVR 14:n aukon sisähalkaisijan pitää olla 110 mm.
- Putken on laskettava koko matkan lämpöpumpusta.
- KVR 14:n eristeen pitää olla tiiviisti vedenpoistokourua vasten.
- KVR 14:n poistoaukko on sijoitettava routarajan alapuolelle.
- KVR 14:n kondenssiveden keruupisteeseen täytyy mahtua 100 litraa kondenssivettä vuorokaudessa.
- Käytä vesilukkoa, jos ilma voi kiertää vedenpoistoputkessa.

## Kivipesä



Jos talossa on kellari, kivipesä pitää sijoittaa niin, että sulamisvesi ei voi vahingoittaa taloa. Muuten kivipesän voi sijoittaa suoraan lämpöpumpun alle.

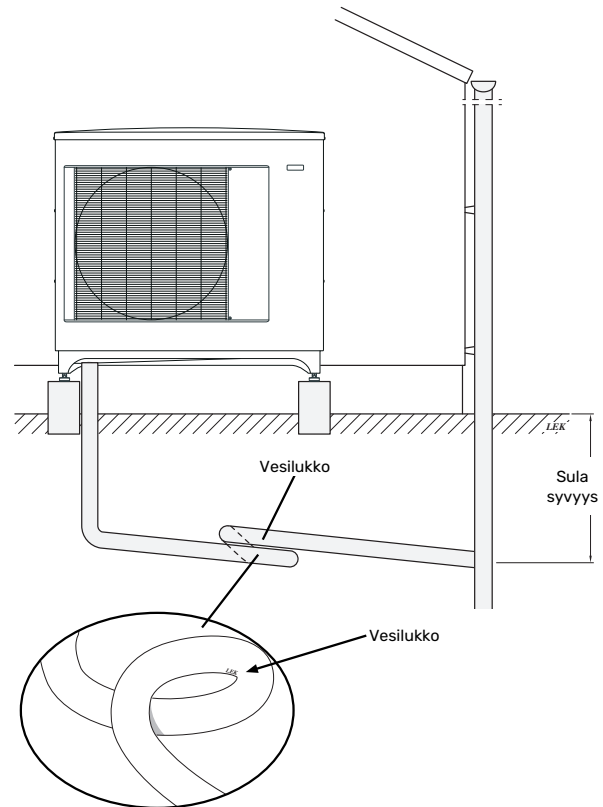
Vedenpoistoputken pää on sijoitettava routarajan alapuolelle.

## Sadevesikaivo



### HUOM!

Taivuta letkua niin, että syntyy vesilukko, katso kuva.



- Vedenpoistoputken pää on sijoitettava routarajan alapuolelle.
- Putken on laskettava koko matkan lämpöpumpusta.
- Vedenpoistoputkessa pitää olla vesilukko, jotta ilma ei voi kiertää vedenpoistoputkessa.
- Asennuspituutta voi säätää vesilukon suuruutta muuttamalla.

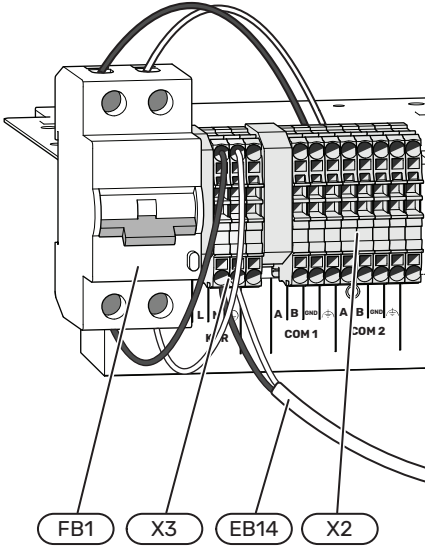
# Sähköasennukset



## HUOM!

Sähköasennukset saa tehdä vain valtuutettu sähköasentaja.

KVR 14 kytketään liitinrimaan (X3).



- X2 Liitinrima, tiedonsiirto
- X3 Liitinrima KVR 14
- EB14 Lämpökaapeli
- FB1 Vikavirtasuojakytkin

Merkinnät standardin EN 81346-2 mukaan.

Suluissa olevat merkinnät toimittajan standardin mukaan.

## Sähkökytkentä



## HUOM!

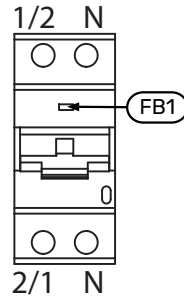
Itsesäätyvää lämmityskaapelia ei saa kytkeä.

### VIKAVIRTASUOJAN KYTKENTÄ

Vikavirtasuojakytkin (FB1) ja lämmityskaapeli (EB14) toimitetaan KVR 14:n mukana.

1. Asenna mukana toimitettu vikavirtasuojakytkin (FB1) liitinriman viereen (X3) kiskoon.
2. Kytke vikavirtasuojakytkin (FB1) liitinrimaan (X3) seuraavasti:
  - a) Siirrä ruskea johto liitinrimasta (X3:L) vikavirtasuojakytkimeen (FB1:1/2) ja sininen johto liitinrimasta (X3:N) vikavirtasuojakytkimeen (FB1:N).
  - b) Kytke ruskea johto vikavirtasuojakytkimestä (FB1:2/1) liitinrimaan (X3:L) ja sininen johdin vikavirtasuojakytkimestä (FB1:N) liitinrimaan (X3:N).

230V

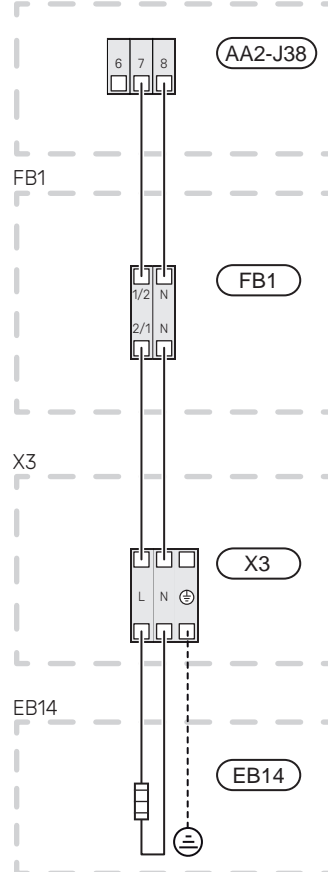


3. Kytke lämmityskaapeli (EB14) liitinrimaan (X3).

### LÄMMITYSKAAPELIN KYTKEMINEN

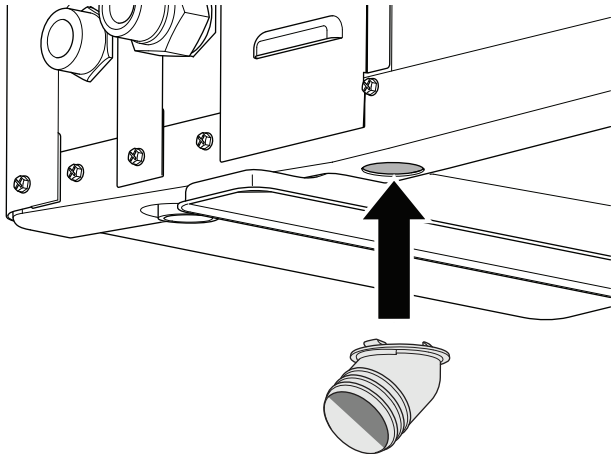
Ulkoinen lämmityskaapeli (EB14) kytketään liitinrimaan (X3) ja sen jälkeen vikavirtasuojakytkimeen (FB1).

AA2

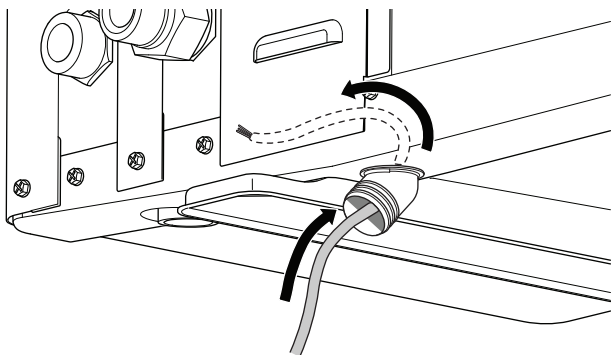


## KAAPELIEN ASENNUS

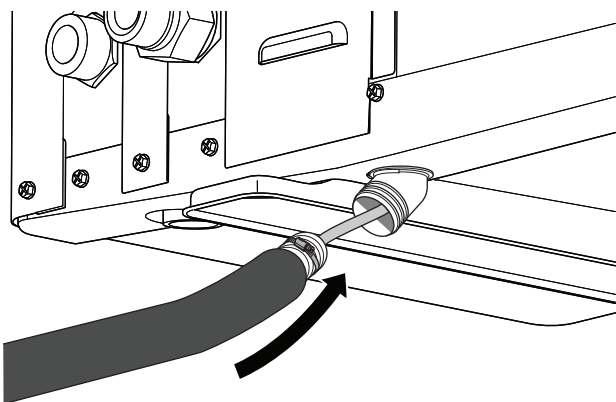
1. Irrota ylä-, etu- ja sivulevyt.
2. Asenna vedenpoistokouru pohjalevyssä olevaan aukkoon. (Kun asennat vedenpoistokourun, pidempi koukku on työnnettävä ensin pohjalevyssä olevaan reikään. Tämän jälkeen osaa painetaan alaspäin niin, että kaksi lyhyempää koukkuu napsahtaa sisään ja lukitsee osan pohjalevyyn)



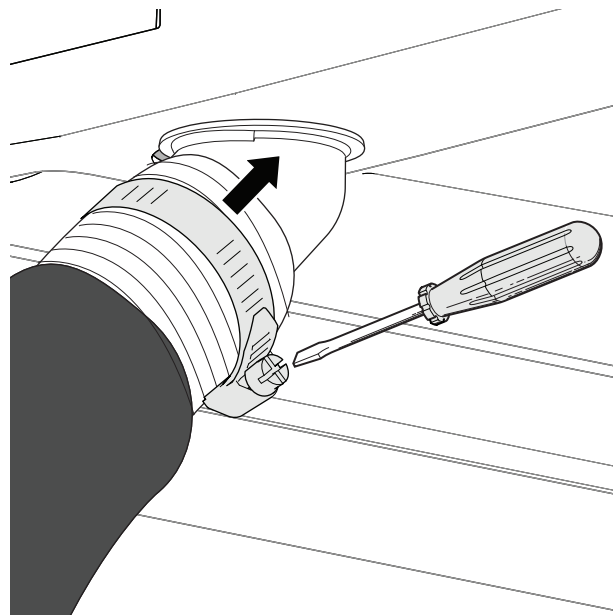
3. Vedä lämmityskaapeli vedenpoistokourun läpi.



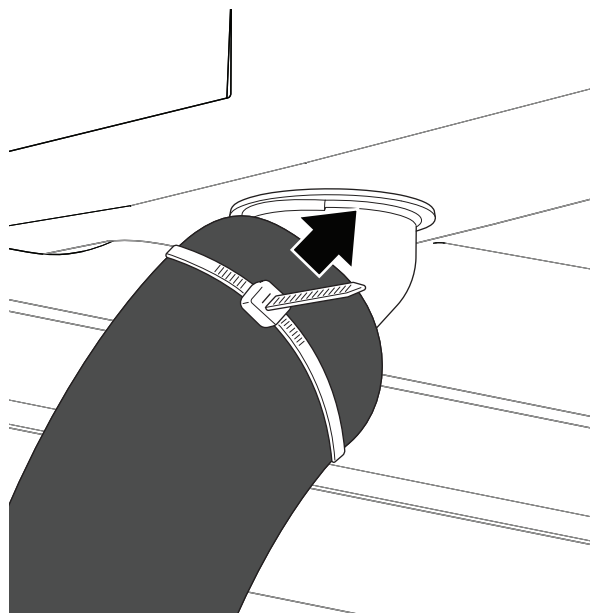
4. Pujota vedenpoistoputki yhdessä letkunkiristimen kanssa lämmityskaapelin päälle.



5. Vedä eristettä hieman alaspäin, liitä letku vedenpoistokouruun ja kiristä letkunkiristin.

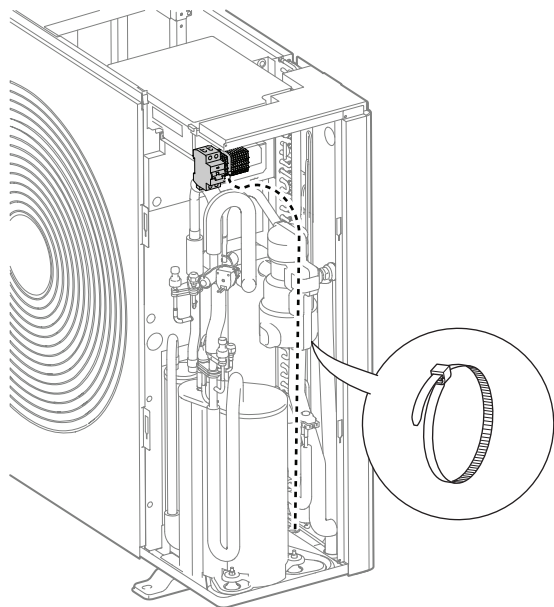


6. Vie eriste vedenpoistokourua vasten ja kiinnitä se nipusiteella.



7. Kiristä lämmityskaapelia ja katso, että merkintä on mahdollisimman lähellä vedenpoistokourua.

8. Vie lämmityskaapeli sähköliitännän luo ja kiinnitä lämmityskaapeli nippusiteillä.



9. Kytke kaapeli liitinrimaan (X3), katso kohta "Lämmityskaapelin kytkeminen".
10. Asenna ylä-, etu- ja sivulevyt.





Kaukora Oy  
Tuotekatu 11  
21200  
Raisio  
[www.jaspi.fi](http://www.jaspi.fi)

D126210