



Käyttöohjekirja
JÄSPI Inverter Nordic R
Ilma/vesilämpöpumppu

Sisällys

1 Tärkeää	4
Laitteiston tiedot	4
Symbolit	5
Sarjanumero	5
2 Laitteiston toiminta	6
3 :n ohjaus JÄSPI Inverter Nordic R	8
4 JÄSPI Inverter Nordic R:n hoito	9
Säännölliset tarkastukset	9
Pitemmän sähkökatkoksen yhteydessä	10
Hiljainen tila	10
Puhaltimen sulatus	10
Ohjelmiston päivittäminen	10
5 Häiriöt	11
Vianetsintä	11
Asiahakemisto	12
Yhteystiedot	15

1 Tärkeää

Laitteiston tiedot

Tuote	JÄSPI Inverter Nordic R
Sarjanumero	
Asennuspäivä	
Asentaja	

Lisätarvikkeet	

Valmistenumero on aina ilmoitettava.

Täten todistetaan, että asennus on tehty asentajan käsikirjan ohjeiden sekä voimassa olevien määräysten mukaan.

Päiväys _____

Allek. _____

Symbolit

Tässä käsikirjassa mahdollisesti esiintyvien symbolien selitys.



HUOM!

Tämä symboli merkitsee ihmistä tai konetta uhkaavaa vaaraa.



MUISTA!

Tämä symboli osoittaa tärkeän tiedon, joka pitää ottaa huomioon laitteistoa hoidettaessa.

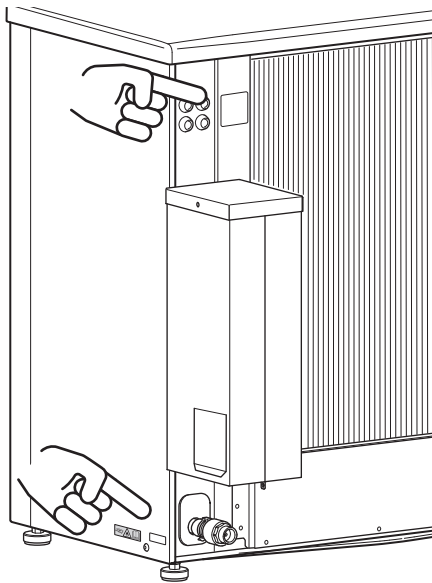


VIHJE!

Tämä symboli osoittaa vinkin, joka helpottaa tuotteen käsittelyä.

Sarjanumero

Sarjanumero on laitteen takasivulla ja sivulla alhaalla.



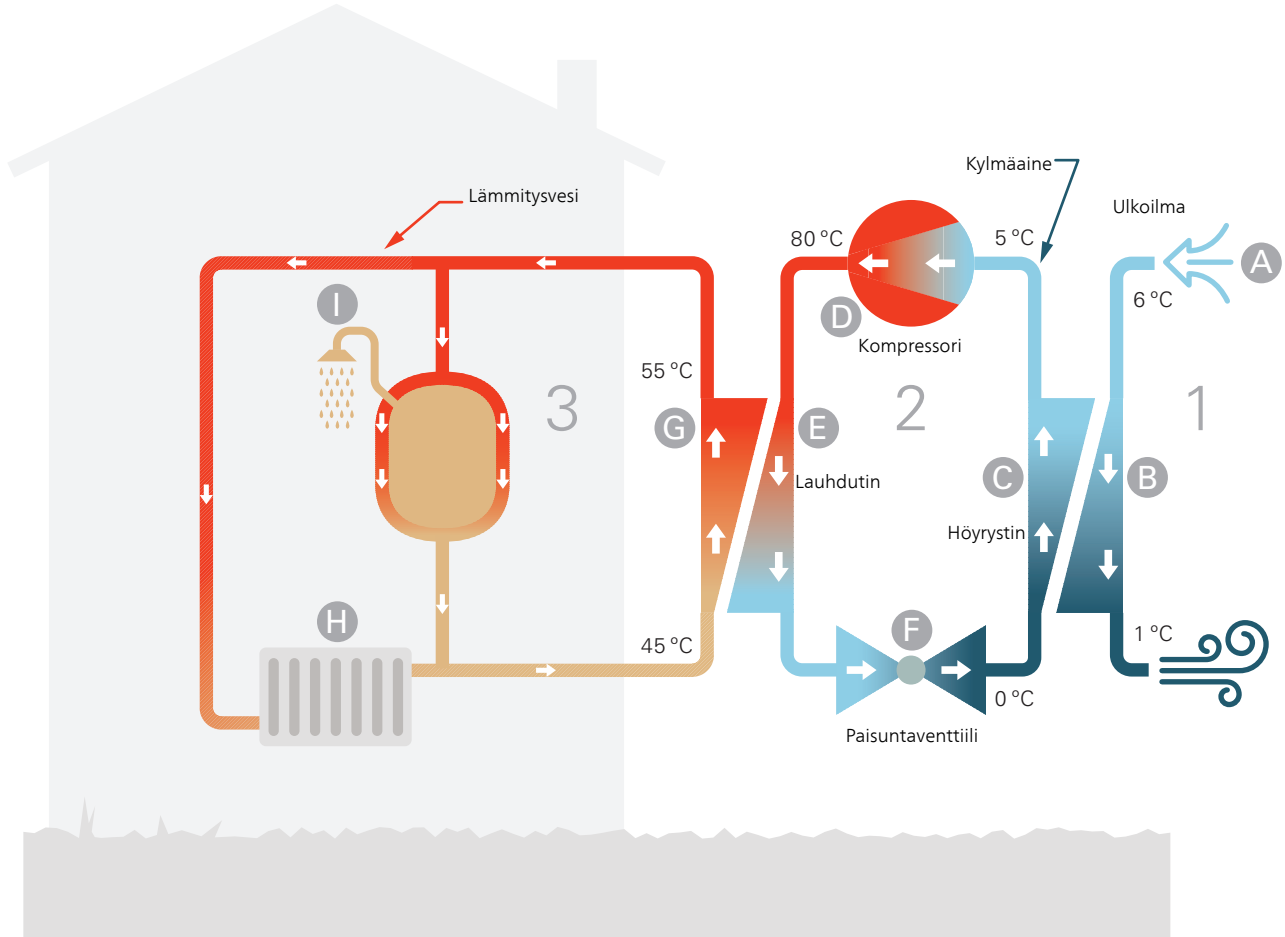
MUISTA!

Tarvitset tuotteen sarjanumeron (14 numeroinen) huolto- ja tukiyhteydenotoissa.

2 Laitteiston toiminta

Ilmalämpöpumppu kerää ulkoilmassa olevaa energiaa ja käyttää sitä talon lämmittämiseen. Ulkoilman sisältämä energia muutetaan sisälämmöksi kolmessa eri piirissä. (1) kerää ulkoilmasta ilmaista lämpöenergiaa ja siirtää

sen lämpöpumppuun. Kylmäainepiirissä ((2)) lämpöpumppu nostaa kerätyn lämpöenergian alhaisen lämpötilan käyttökelpoiselle tasolle. Lämpö jaetaan lämmitys-
piiriin ((3)) avulla taloon.



Lämpötilat ovat vain esimerkkejä ja voivat vaihdella eri asennuksissa ja eri vuodenaikoina.

Ulkoilma

- A** Ulkoilma imetään ulkoyksikköön.
- B** Puhallin ohjaa sen jälkeen ilman ulkoyksikön höyrystimeen. Täällä ilma luovuttaa lämpöenergiaa kylmäaineeseen ja ilman lämpötila laskee. Sen jälkeen kylmä ilma puhalletaan ulos ulkoyksiköstä.

Kylmäainepiiri

- C** Ulkoyksikön suljetussa piirissä kiertää toinen neste, kylmäaine, joka virtaa myös höyrystimen läpi. Kylmäaineella on erittäin alhainen kiehumispiste. Höyrystimessä kylmäaine sitoo itseensä ulkoilmasa olevaa lämpöenergiaa ja alkaa kiehua.
- D** Kaasumuodossa oleva kylmäaine virtaa sähkökäyttöiseen kompressoriin. Kun kaasu puristetaan kokoon, paine ja lämpötila nousevat voimakkaasti, noin 0 asteesta noin 80 asteeseen.
- E** Kompressori työntää höyryn lämmönvaihtimeen, lauhduttimeen, jossa se luovuttaa lämpöenergiaa lämpöpumpun kattilaosaan. Samalla höyry jäähtyy ja tiivistyy taas nesteeksi.
- F** Koska paine on edelleen korkea, kylmäaine kulkee paisuntaventtiilin läpi, jolloin paine laskee niin, että kylmäaineen lämpötila laskee alkuperäiseen arvoon. Kylmäaine on nyt kiertänyt täyden kierron. Se siirtyy nyt höyrystimeen ja prosessi toistuu.

Lämmityspiiri

- G** Lämpöenergia, jonka kylmäaine luovuttaa lauhduttimessa, varastoituu lämmitysvedeen, jonka lämpötila nousee noin 55 asteeseen (menolämpötila).
- H** Lämmitysvesi kiertää suljetussa järjestelmässä ja siirtää lämmitetyn veden lämpöenergian talon lämminvesivaraajaan ja pattereihin/lämmityssilmukoihin.
- I** Sisäyksikön sisäinen käyttövesikierukka on kattilaosassa. Kierukassa oleva vesi lämmittää ympärillä olevan käyttöveden.

3 :n ohjaus JÄSPI Inverter Nordic R

Lämpöpumpun ohjaustapa riippuu järjestelmän kokoonpanosta. Lämpöpumppua ohjataan sisäyksikön JÄSPI Theowatti Air tai ohjausyksikön JÄSPI_MCU40 kautta.

Katso sisäyksikön/ohjausmoduulin asennuskäsikirja.

Asennuksen yhteydessä asentaja tekee tarvittavat asetukset sisäyksikköön tai ohjausmoduuliin, jotta lämpöpumppu toimii optimaalisesti juuri sinun järjestelmässäsi.

4 JÄSPI Inverter Nordic R:n hoito

Säännölliset tarkastukset

Koska lämpöpumppu on sijoitettu ulos, se vaatii tiettyjä huoltotoimenpiteitä.



HUOM!

Puutteellinen huolto voi aiheuttaa JÄSPI Inverter Nordic R-yksikköön vakavia vaurioita, joita takuu ei kata.

JÄSPI Inverter Nordic R:n ritilän ja pohjalevyn tarkastus

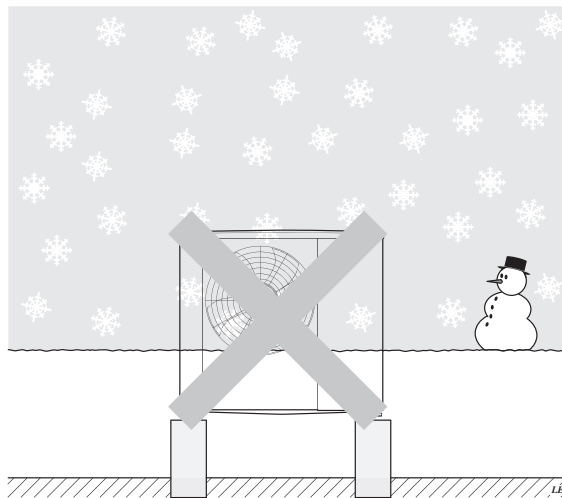
Tarkista säännöllisesti, ettei säleikön edessä ole lehtiä, lunta tai vastaavaa.

Ole erityisen tarkka voimakkaan tuulen ja/tai lumisateen aikaan, sillä ne voivat tukkia säleikön.

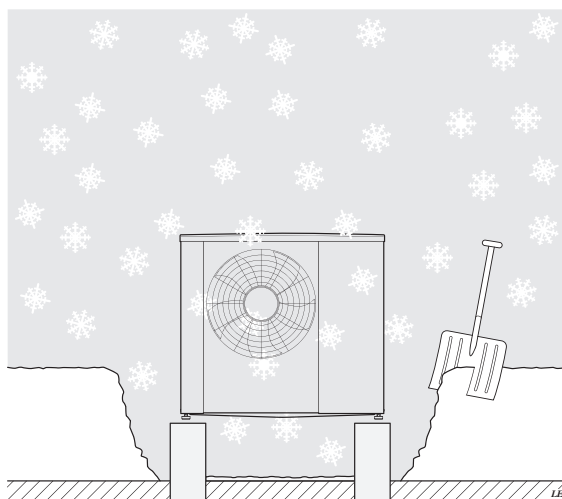
Tarkasta myös, että pohjalevyn vedenpoistoreiät ovat puhtaat ja avoimet.

Tarkasta säännöllisesti, että kondenssivesi johdetaan oikein pois kondenssivesiputken kautta. Kysy asentajaltasi, jos tarvitset apua.

Pidä puhtaana lumesta ja jäästä



Varo ettei kertyvä lumi peitä JÄSPI Inverter Nordic R:n säleikköä ja vedenpoistoreikiä.



Pidä puhtaana lumesta ja/tai jäästä.

Ulkopuolen puhdistaminen

Ulkopuoli voidaan tarvittaessa puhdistaa kostealla liinalla.

Varo naarmuttamasta lämpöpumppua puhdistuksen yhteydessä. Älä suuntaa vesisuihkua ritilöihin tai laitteen sivuihin niin, että vesi voi päästä JÄSPI Inverter Nordic R-lämpöpumpun sisään. Huolehdi siitä, ettei JÄSPI Inverter Nordic R joudu kosketuksiin emäksisten puhdistusainesten kanssa.

Pitemmän sähkökatkoksen yhteydessä

Pitkäaikaisen sähkökatkoksen yhteydessä on suositeltavaa tyhjentää talon ulkopuolella oleva lämmitysjärjestelmän osa. Tätä varten on suositeltavaa asentaa sulku- ja tyhjennysventtiilit. Kyse asentajaltasi, jos olet epävarma.



MUISTA!

Löysää myös takaiskuventtiili (RM1.2) lauhduttimen jäätyksen estämiseksi.

Hiljainen tila

Lämpöpumppu voidaan asettaa Hiljainen tila tilaan, mikä laskee lämpöpumpun melutasoa. Toiminnosta voi olla apua, kun JÄSPI Inverter Nordic R täytyy sijoittaa melulle arkaan tilaan. Toimintoa tulee käyttää vain rajoitetun ajan, koska JÄSPI Inverter Nordic R ei ehkä saavuta mitoitettua tehoa.

Puhaltimen sulatus

Valikko 4.9.7 - työkalut

Puhaltimen sulatus

Säätöalue: pois/päälle

Jatkuva puhaltimen sulatus

Säätöalue: pois/päälle

Puhaltimen sulatus: Tässä asetat onko "sulatus puhallin" aktivoitu seuraavan "aktiivisen sulautuksen" aikana. Se voidaan aktivoida, jos siipipyörään, ritilään tai puhallinkartioon on tarttunut lunta/jäätä, ja ulkoyksiköstä kuuluu epätavallisia puhallinääniä.

"Sulatus puhallin" tarkoittaa, että puhallin, ritilä tai puhallinkartio lämmitetään höyrystimen lämpimällä ilmalla (EP1).

Jatkuva puhaltimen sulatus: On mahdollista asettaa toistuva sulatus. Joka kymmenennestä sulatuksesta tulee sitten "Sulatus puhallin". (Tämä voi lisätä vuotuista energiakulutusta.)

Ohjelmiston päivittäminen

Tarkemmat tiedot ohjelmiston päivityksestä USB-muistin kautta löydät sisäyksikön tai ohjausmoduulin asentajan käsikirjasta.

5 Häiriöt

Useimmissa tapauksissa sisäyksikkö / ohjausmoduuli havaitsee toimintahäiriön (toimintahäiriö voi heikentää viihtyvyyttä) ja osoittaa sen näytössä näkyvällä hälytyksellä ja toimenpideohjeilla.



HUOM!

Ruuveilla kiinnitetyt luukut saa avata vain valtuutetun asentajan valvonnassa.

Vianetsintä

Jos käyttöhäiriö ei näy näytössä, noudata seuraavia ohjeita:

Perustoimenpiteet

Aloita tarkastamalla seuraavat:

- Lämpöpumpun syöttökaapeli on kytketty.
- Talon ryhmä- tai päävarokkeet.
- Talon vikavirtakytkin.
- Lämpöpumpun varoke / vikavirtasuoja.
- Sisämoduulin/ohjausmoduulin varokkeet.
- Sisämoduulin/ohjausmoduulin lämpötilarajoitin.
- Ettei JÄSPI Inverter Nordic R:ssa ole näkyviä vaurioita.

Jäätä kertyy puhaltimeen, ritilään ja / tai puhallinkartioon

Aseta toiminto "Puhaltimen sulatus" sisäyksikköön/ohjausmoduuliin. Lisätietoa on asentajan käsikirjan luvussa "Ohjaus – Lämpöpumppu EB101".

Ota yhteys asentajaan, ellei vika häviä.

Vettä JÄSPI Inverter Nordic R:n alla (suuria määriä)

- Asenna lisävaruste KVR ohjaamaan kondenssivesi pois ilma-vesilämpöpumpusta.
- Tarkasta, että veden poisto kondenssivesiputken (KVR) kautta toimii.

6 Asiahakemisto

Asiahakemisto

:n hoito JÄSPI Inverter Nordic R

Hiljainen tila, 10

:n ohjaus JÄSPI Inverter Nordic R, 8

H

Hiljainen tila, 10

Häiriöt, 11

Vianetsintä, 11

J

JÄSPI Inverter Nordic R:n hoito

Ohjelmiston päivittäminen, 10

Puhaltimen sulatus, 10

JÄSPI Inverter Nordic R:n huolto, 9

Pitemmän sähkökatkoksen yhteydessä, 10

Säännölliset tarkastukset, 9

Jäätä kertyy puhaltimeen, ritilään ja / tai puhallinkartioon, 11

L

Laitteiston tiedot, 4

Laitteiston toiminta, 6

O

Ohjelmiston päivittäminen, 10

P

Perustoimenpiteet, 11

Pitemmän sähkökatkoksen yhteydessä, 10

Puhaltimen sulatus, 10

S

Sarjanumero, 5

Symbolit, 5

Säännölliset tarkastukset, 9

T

Tärkeitä tietoja

Symbolit, 5

Tärkeää, 4

Tärkeää tietoa

Laitteiston tiedot, 4

Sarjanumero, 5

V

Vettä JÄSPI Inverter Nordic R:n alla (suuria määriä), 11

Vianetsintä, 11

Jäätä kertyy puhaltimeen, ritilään ja / tai puhallinkartioon, 11

Perustoimenpiteet, 11

Vettä JÄSPI Inverter Nordic R:n alla (suuria määriä), 11

Kaukora Oy
PL 21, Tuotekatu 11
212 01 Raisio
+358 2 437 4600
E-mail: kaukora@kaukora.fi
www.jaspi.fi



731924