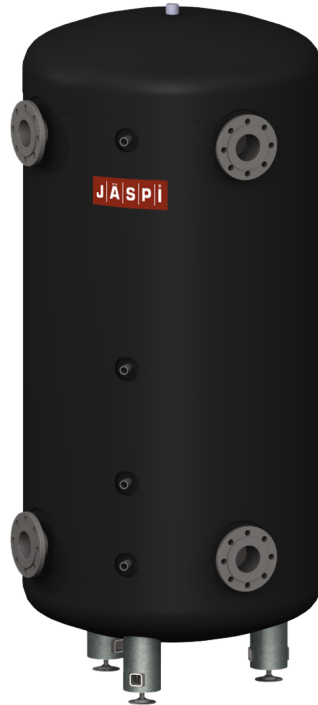


Jäähdytyssäiliö

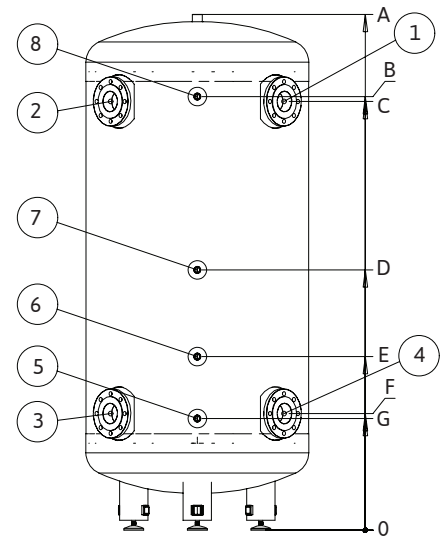
- Jäähdytyssäiliö lämpöpumppujärjestelmiin
- Mallit 500, 750, 1000, 1500 ja 2000 l



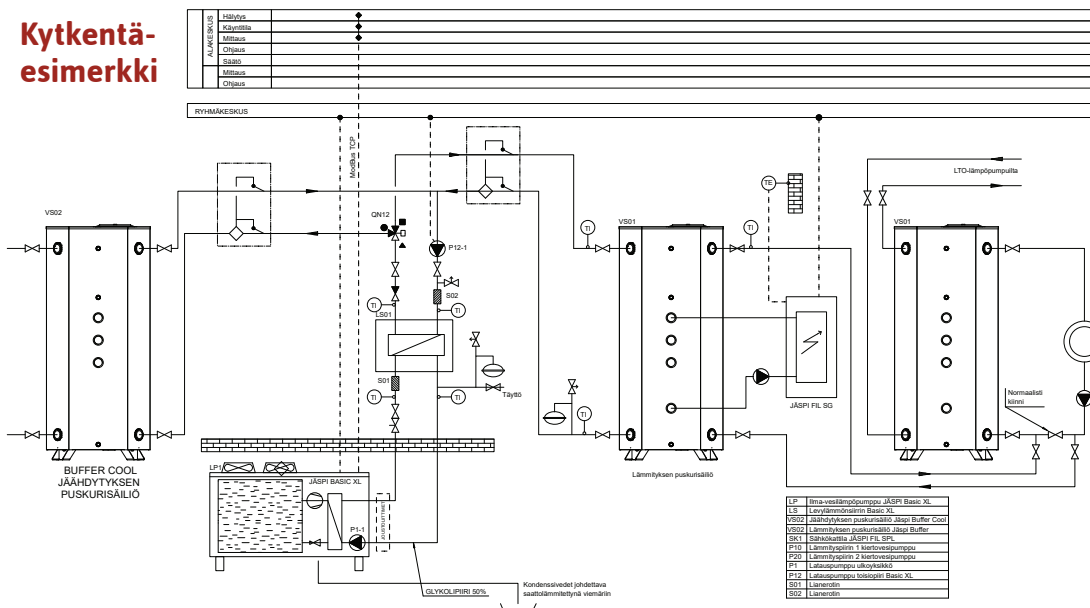
Jäspi Buffer Cool on jäähdytyssäiliö lämpöpumppujärjestelmiin.

Tekniset tiedot		500	750	1000	1500	2000
Tuotekoodi		T000908	T000909	T000910	T000911	T000912
Tilavuus	l	500	750	1000	1500	2000
Halkaisija	mm	649	799	899	1113	1263
Pystyynnostokorkeus *	mm	1995	2060	2102	2183	2244
Paino tyhjänä	kg	150	210	240	350	410
Max. paine	bar	6				
Max. lämpötila	°C	60				
Tyhjennys- ja ilmausyhteet		DN25 (1")				

* Korkeus säätöjalkojen kanssa



Kytkenä-esimerkki



	500	700	1000	1500	2000
1	DN80			DN100	
2	DN80			DN100	
3	DN80			DN100	
4	DN80			DN100	
5	DN15				
6	DN15				
7	DN15				
8	DN15				
A	1945	1993	2082	2150	2193
B	1664	1681	1751	1775	1788
C	1644	1661	1731	1735	1748
D	964	981	1051	1075	1088
E	614	631	701	725	738
G	384	401	471	515	528
G	364	381	451	475	499

- LP Ilma-vesilämpöpumppu Jäspi Basic XL
- LS Lämpönsäilö Jäspi Basic XL
- V502 Jäähdytyksen puskurisäiliö Jäspi Buffer Cool
- V501 Lämmityksen puskurisäiliö Jäspi Buffer Cool
- SK1 Sähkökattila Jäspi FTL SPL
- PI10 Lämpöpumppu 1 kiertovesipumppu
- PI20 Lämpöpumppu 2 kiertovesipumppu
- PI1 Lämpöpumppu lämmitykselle
- PI2 Lämpöpumppu jäähdytykselle
- LI1 Lämpömittari
- LI2 Lämpömittari
- SI1 Säätöventtiili
- SI2 Säätöventtiili