



VARAOSAKIRJA
SPARE PARTS

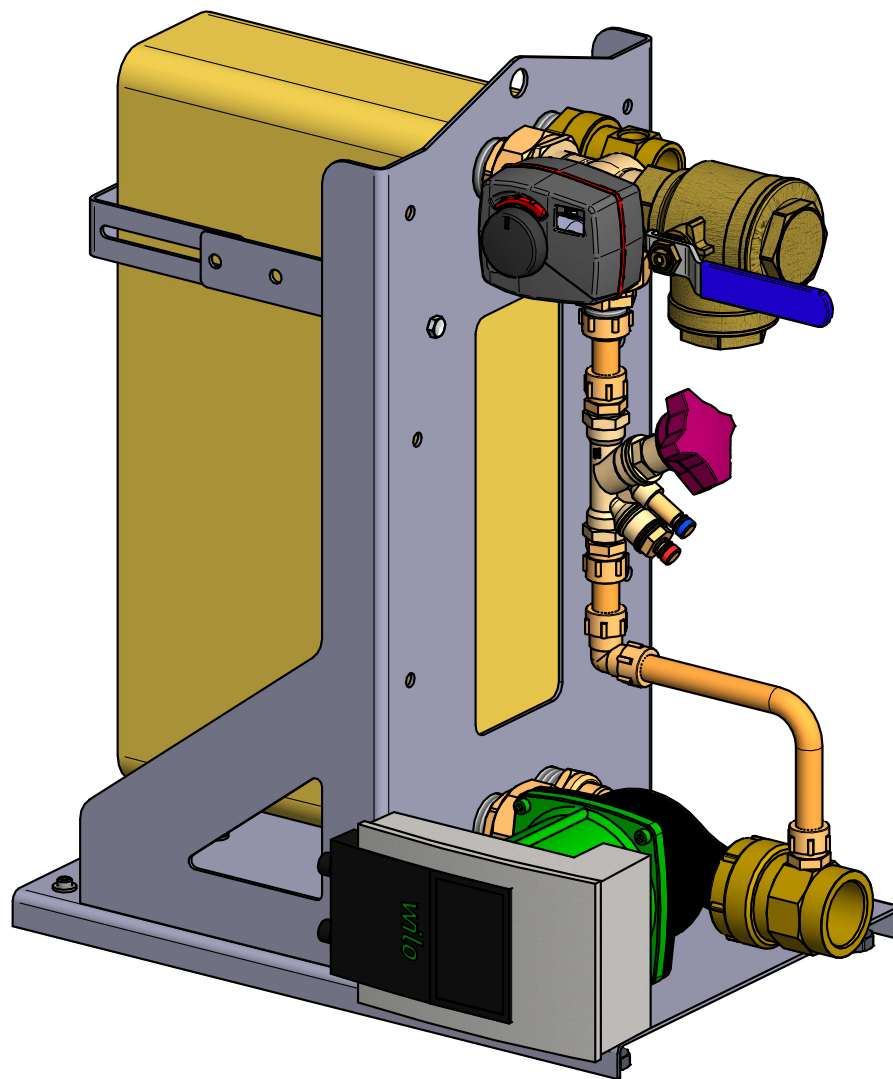
T000829 - JÄSPI KVV-PAK 300



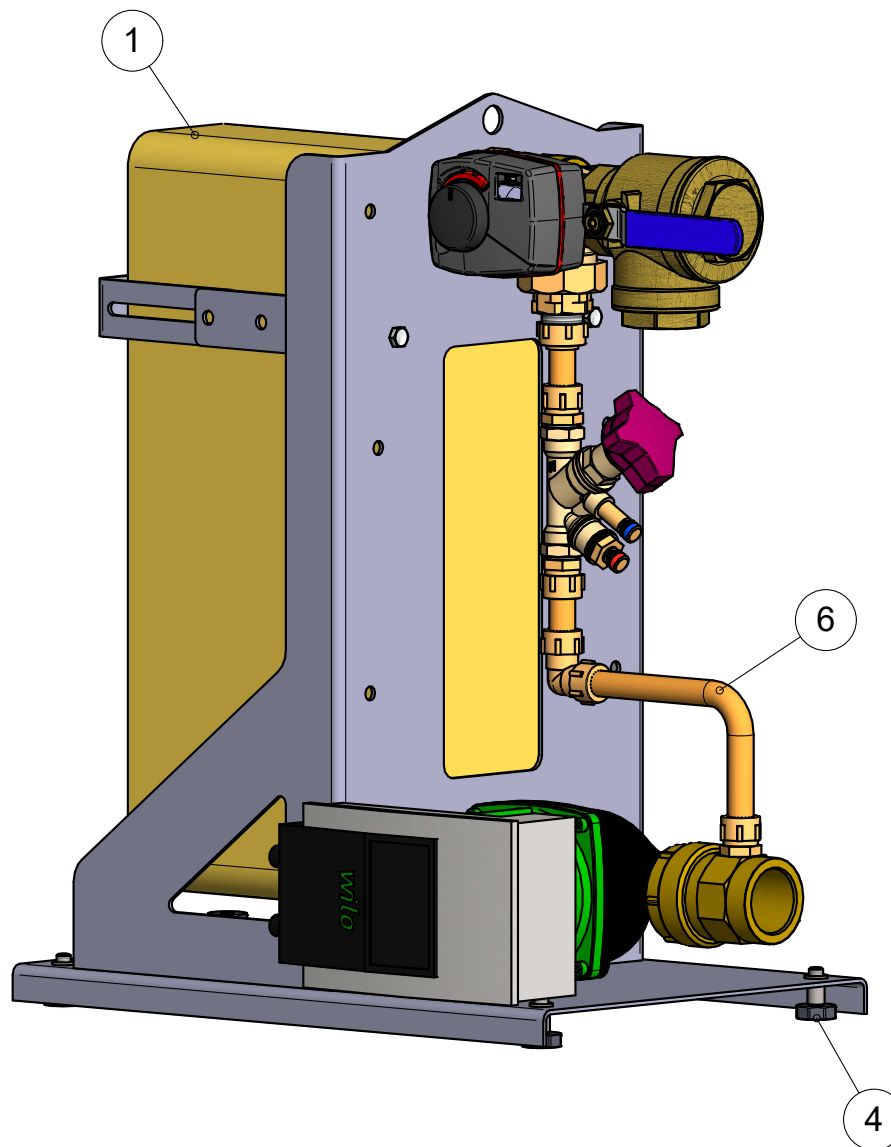
Valmistettu 01/2020 ->

Sisällysluettelo

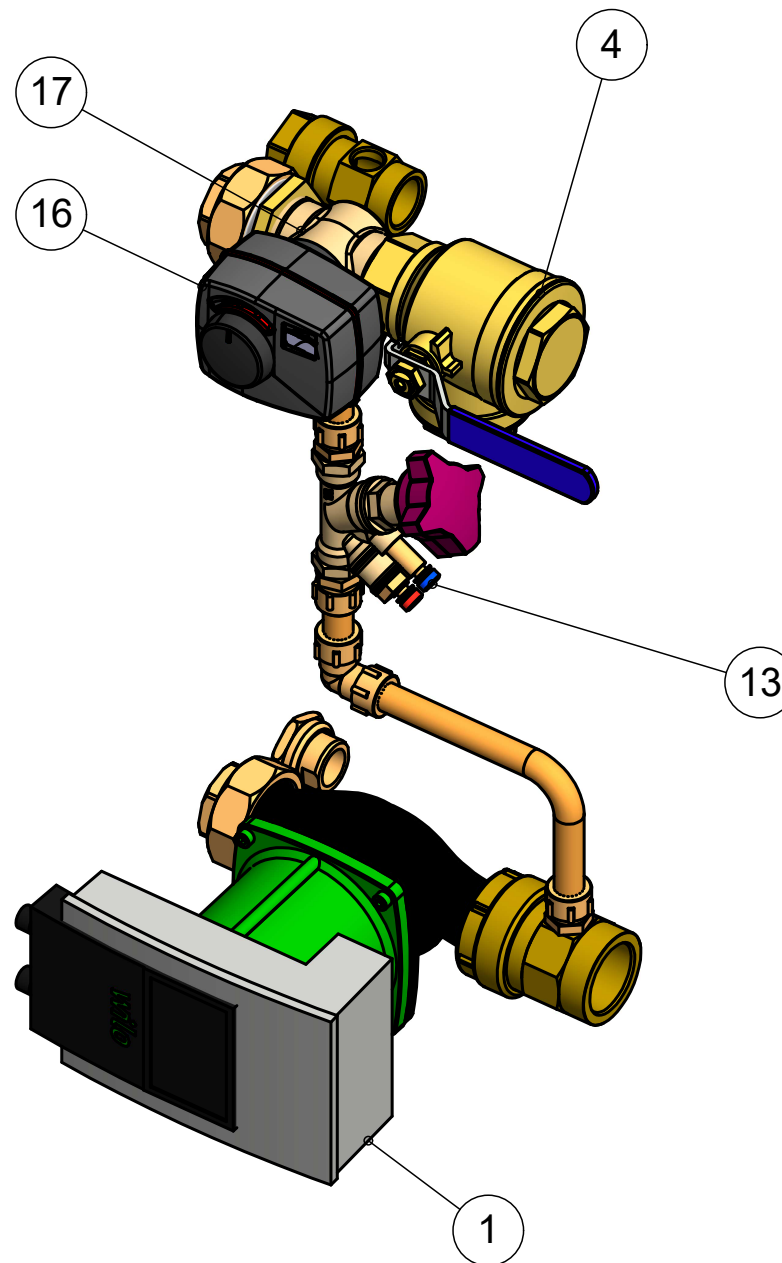
T000829, Jäspi KVV PAK 300, Jäspi KVV PAK 300	3
P06364, Jäspi KVV PAK 300, Jäspi KVV PAK 300	5
P06361, Putkiosat, Pipe parts	7



Nro Index Nr.	Koodi Code Kode	Kpl Pcs. Pcs.	Nimitys	Description	Beschreibung	Sivu Page Blatt
3	P06364	1	Jäspi KVV PAK 300	Jäspi KVV PAK 300		5



Nro Index Nr.	Koodi Code Kode	Kpl Pcs. Pcs.	Nimitys	Description	Beschreibung	Sivu Page Blatt
1	V00814	1	Levylämmönsiirrin	Plate heat exchanger		
4	M03791	5	Säätöjalka M10	Adjustment foot		
6	P06361	1	Putkiosat	Pipe parts		7



Nro Index Nr.	Koodi Code Kode	Kpl Pcs. Pcs.	Nimitys	Description	Beschreibung	Sivu Page Blatt
1	V00823	1	Kiertovesipumppu	Circulation pump		
4	V00871	1	Suodatinventtiili	Filter valve		
13	V00872	1	Säätöventtiili	Control valve		
16	V00821	1	Säädin	Controller		
17	V00818	1	Säätöventtiili	Mixing valve		