

**JÄSPI
LISÄLÄMMITYSPIIRI
LP80 ja LP80-250**

Sisällysluettelo

Tärkeää	2
Yleistä	3
Putkiliitäntä	4
Periaatekaaviot	10
Sähköasennukset	31
Ohjelman asetukset	35
Tekniset tiedot	36
<i>Yhteystiedot</i>	39

F

Tärkeää

TURVALLISUUSTIEDOT

Tässä käsikirjassa selostetaan asennus- ja huoltotoimenpiteitä, jotka tulisi teettää ammattilaisella.

Käsikirja tulee jättää asiakkaalle.

Tätä laitetta saavat käyttää yli 8-vuotiaat lapset ja henkilöt, joiden fyysiset, aistivaraiset tai henkiset kyvyt ovat rajoittuneet tai joilla ei ole riittävästi kokemusta tai tietoa, jos heille on opastettu tai kerrottu laitteen turvallinen käyttö ja he ymmärtävät laitteen käyttöön liittyvät vaaratekijät. Älä anna lasten leikkiä laitteella. Lapset eivät saa puhdistaa tai huoltaa laitetta valvomatta.

Pidätämme oikeudet rakennemuutoksiin.
KAUKORA Oy.

Järjestelmänpainne		
Suurin järjestelmäpainne, lämmitysvesi	MPa	Päätuote määrittelee
Suurin virtaama	l/s	Päätuote määrittelee
Suurin sallittu ympäristön lämpötila	°C	35

Lisävaruste kytketään turvakytkimellä.
Johdinalan tulee vastata käytettävää varoketta.

SYMBOLIT



HUOM!

Tämä symboli merkitsee ihmistä tai konetta uhkaavaa vaaraa.



MUISTA!

Tämä symboli osoittaa tärkeän tiedon, joka pitää ottaa huomioon laitteistoa asennettaessa tai huollettaessa.



VIHJE!

Tämä symboli osoittaa vinkin, joka helpottaa tuotteen käsittelyä.

MERKINTÄ

CE CE-merkintä on pakollinen useimmille EU:n alueella myytävälle tuotteille valmistusajankohdasta riippumatta.

IP 21 Sähkötekniisten laitteiden koteloinnin luokittelu.



Ihmistä tai konetta uhkaava vaaraa.



Lue asennusohje.

Yleistä

Tätä lisävarustetta käytetään, kun lämmitysjärjestelmä asennetaan taloon, jossa on useita lämmitysjärjestelmiä¹, jotka edellyttävät eri menolämpötiloja, esimerkiksi silloin, kun talossa on sekä lattialämmitys- että patterijärjestelmä. Alla kohdasta Yhteensopivat tuotteet mihin lämmitysjärjestelmiin lisävaruste voidaan liittää.

Lämmitysjärjestelmien yhteenlaskettu vesivirta ei saa olla yli 1 700 l/h.



MUISTA!

Lattialämmitysjärjestelmissä korkein menojohdon lämpötila asetetaan tavallisesti välille 35 ja 45 °C.

Tarkasta lattian suurin sallittu lämpötila lattiatomittajaltasi.



MUISTA!

Jos huoneanturia käytetään huoneessa, jossa on lattialämmitys, siinä tulee olla vain näyttötoiminto, ei huonelämpötilan ohjausta.

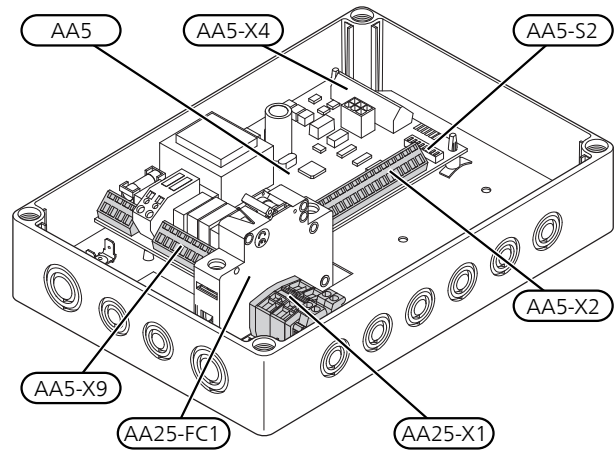
YHTEENSOPIVAT TUOTTEET

- MCU 40
- JÄMÄ STAR lämpöpumput
- JÄSPI lämpöpumput

SISÄLTÖ

- 1 kpl AXC-moduuli
- 4 kpl Nippuside
- 1 kpl Kiertovesipumppu
- 1 kpl Yhteystiedot
- 1 kpl Shunttimoottori
- 1 kpl Shunttiventtiili
- 2 kpl Lämmönjohtotahna
- 2 kpl Alumiiniteippi
- 1 kpl Eristysteippi
- 2 kpl Varatiiviste
- 2 kpl Lämpötila-anturi
- 1 kpl Huoneanturi

KOMPONENTTIEN SIJAINTI, AXC-MODUULI (AA25)



SÄHKÖKOMPONENTIT

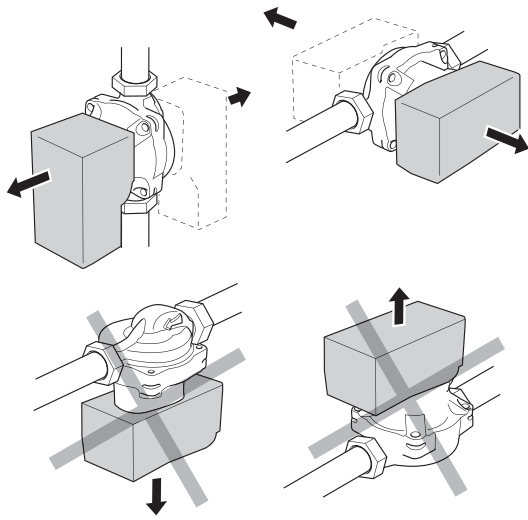
AA5	Lisävarustekortti
AA5-S2	DIP-kytkin
AA5-X2	Liitinrima, tulot
AA5-X4	Liitinrima, tiedonsiirto
AA5-X9	Liitinrima, lähdöt
AA25	AXC-moduuli
AA25-FC1	Automaattivaroke
AA25-X1	Liitinrima, jännitteensyöttö

Merkinät standardin EN 81346-2 mukaan.

Putkiliitântä

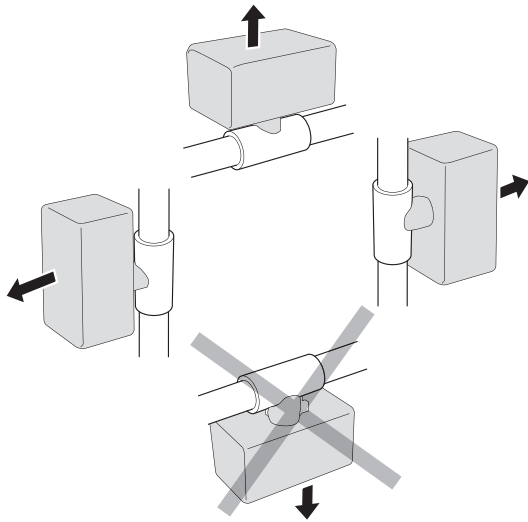
ASENNUSPERIAATE

KIERTOYESIPUMPPU



Kiertovesipumpun sallitut paikat.

SHUNTTI



Shuntin sallitut asennot.

YLEISTÄ

Lisälämmitysjärjestelmä täytyy kytkeä niin, että sen työlämpötila on alhaisempi kuin 1. lämmitysjärjestelmän.

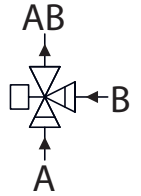
KIERTOYESIPUMPPU

Lisäkiertovesipumppu (EP21-GP10) asennetaan lisälämmitysjärjestelmään periaatekaavion mukaan.

SHUNTTIVENTTIILI

Shunttiventtiili (EP21-QN25) asennetaan menoputkeen lämpöpumpun/sisäyksikön jälkeen ennen lämmitysjärjestelmän 1 ensimmäistä patteria. Paluuputki lämmityksen alajakopiiristä kytketään shunttiventtiiliin ja paluuputkeen lämmitysjärjestelmästä 1, katso kuva ja periaatekaavio.

- Kytke menoputki lämpöpumpusta lämmitysjärjestelmään shunttiventtiilin porttiin A (avautuu suurentamissignaalin yhteydessä).



- Kytke paluuputki lämmitysjärjestelmästä shunttiventtiilin porttiin B T-putken kautta (sulkeutuu pienentämssignaalin yhteydessä).

- Kytke lämmitysjärjestelmän menoputki shunttiventtiilin yhteiseen porttiin AB (aina auki).

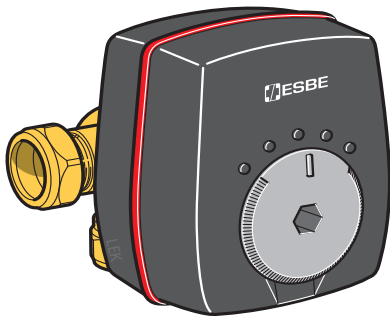
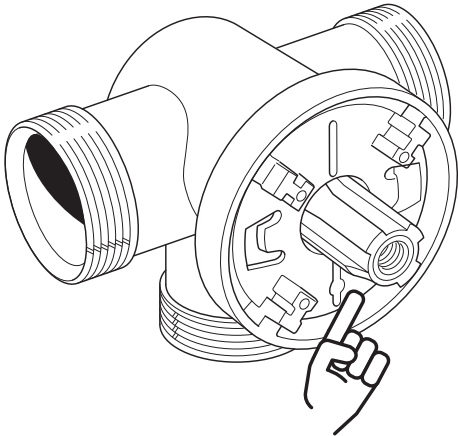


HUOM!

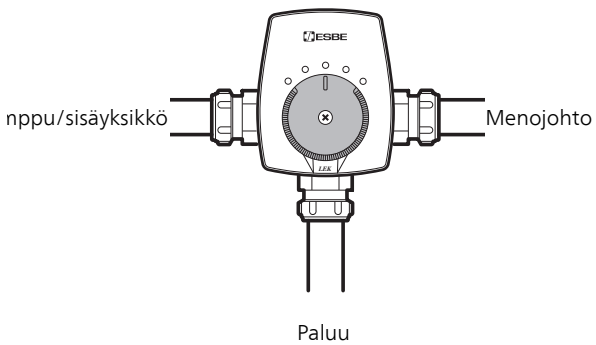
Virheellisen asennuksen yhteydessä toiminta saattaa vaarantua.

SHUNTIN ASENTAMINEN

Shunttia asennettaessa akselin litteän puolen on oltava lounasta kohti, katso kuva. Kiinnitä shunttimoottori nuppi keskiasennossa.

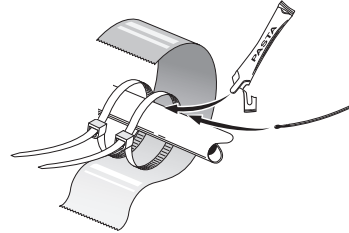


Shunttiventtiili, (QN25)
Liitäntä DN20 1 1/4" (22 mm)



LÄMPÖTILA-ANTURI

- Menolämpötilan anturi (EP21-BT2) asennetaan putkeen kiertovesipumpun (EP21-GP10) ja shunttiventtiin (EP21-QN25) välillä.
- Paluulämpötilan anturi (EP21-BT3) asennetaan paluuputkeen lisälämmitysjärjestelmästä.



Lämpötila-anturit asennetaan nippusiteillä lämmönjohtotahnan ja alumiiniteipin kanssa. Sen jälkeen ne eristetään mukana toimitetulla eristysteipillä.

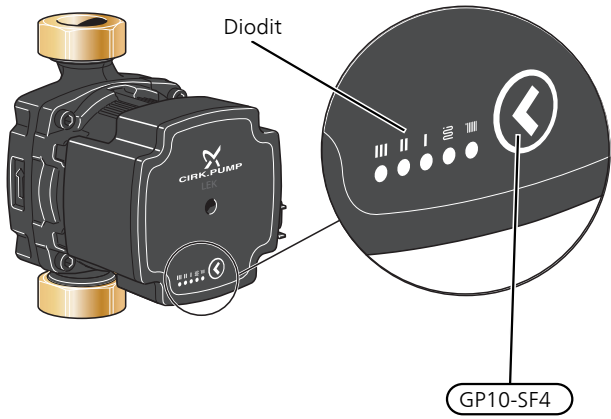


HUOM!

Häiriöiden välttämiseksi ulkoisten liitäntöjen anturikaapeleita ei saa asentaa vahvavirtakaapeleiden läheisyyteen.

F

KIERTOVIESPUMPUN ASETUS



Kiertovesipumppu (GP10) on varustettu viidellä merkkivalolla, jotka normaalitilassa osoittavat pumpun asetuksen vihreällä ja/tai keltaisella valolla. Merkkivalot voivat myös ilmaista hälytyksiä ja palavat silloin punaisena ja keltaisena.

Kiertovesipumpun (GP10) eri asetukset valitaan painamalla katkaisinta (GP10-SF4).

Kiertovesipumpulle on valittavana 5 erilaista asetusta:

- itsesäätelvä proportionaalinen paine (PPAA)
- itsesäätelvä vakioaine (CPAA)
- proportionaalinen paine (PP)
- vakioaine (CP)
- vakiokäyrä (CC).

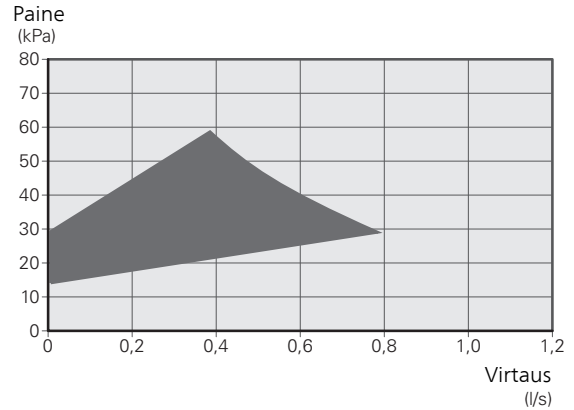
Kiertovesipumpun tehdasasetus on PP, nopeus 2.

ITSESÄÄTELEVÄ PROPORTIONAALINEN PAINE (PPAA)

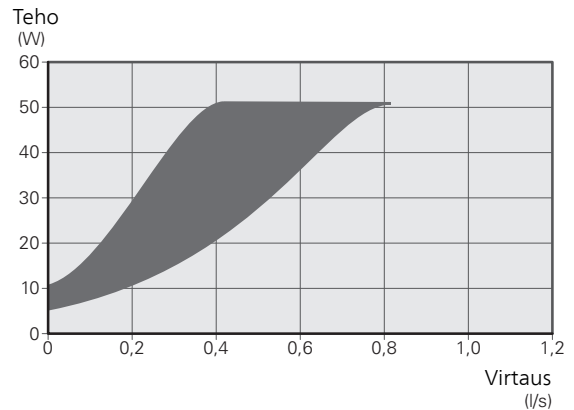
Kiertovesipumppu säätelee suurella vapaudella jatkuvasti järjestelmän läpi kulkevaa virtausta pumpun tehonkulutuksen minimoimiseksi.

Asetus on tarkoitettu patterijärjestelmille. Pienen pumpputehon optimoinnin vuoksi virtaus voi olla riittämätön joissakin järjestelmissä.

Tuotto, kiertovesipumppu (PPAA)



Teho, kiertovesipumppu (PPAA)



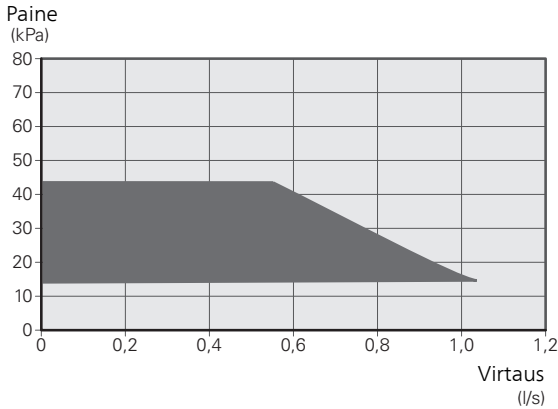
Asetukset	Merkkivaloilmaisu
PPAA	

ITSESÄÄTELEVÄ VAKIOPAINE (CPAA)

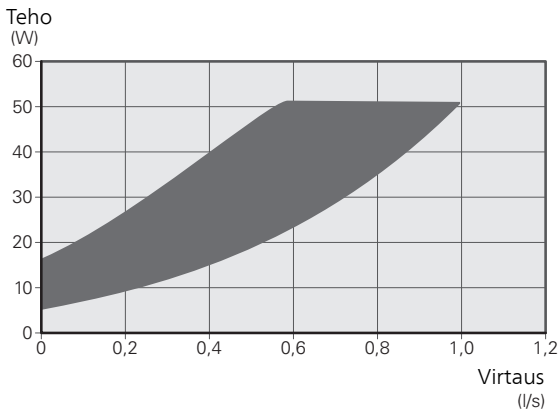
Kiertovesipumppu säätelee suurella vapaudella jatkuvasti järjestelmän läpi kulkevaa virtausta pumpun tehonkulutuksen minimoimiseksi.

Asetus on tarkoitettu lattialämmitysjärjestelmille. Pienen pumpputehon optimoinnin vuoksi virtaus voi olla riittämätön joissakin järjestelmissä.

Tuotto, kiertovesipumppu (CPAA)



Teho, kiertovesipumppu (CPAA)



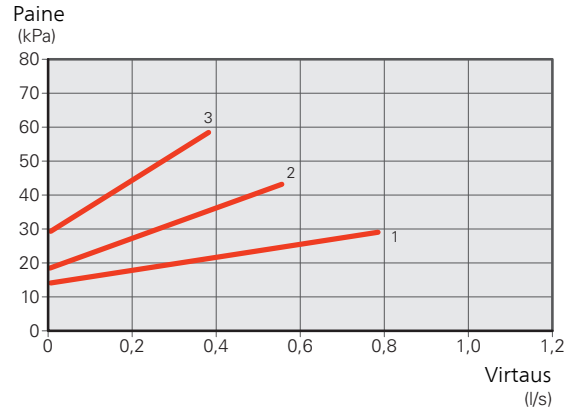
Asetukset	Merkkivaloilmaisu
CPAA	

PROPORTIONAALINEN PAINE (PP)

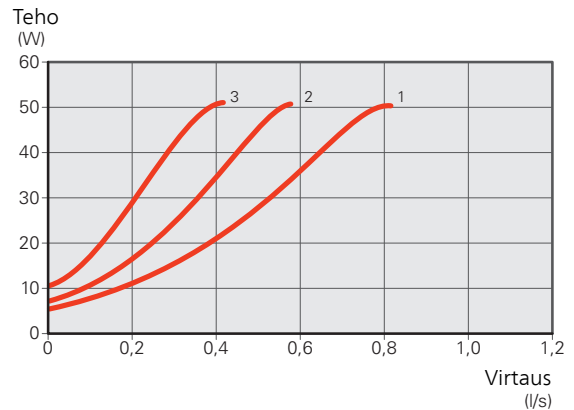
Kiertovesipumpun sallitaan rajoitetulla alueella säätää nopeuttan optimaalisen järjestelmäpaineen saavuttamiseksi. Nopeus 1, 2 tai 3 valitaan maksimivirtausvaatimusten perusteella.

Asetus on tarkoitettu patterijärjestelmille.

Tuotto, kiertovesipumppu (PP)



Teho, kiertovesipumppu (PP)



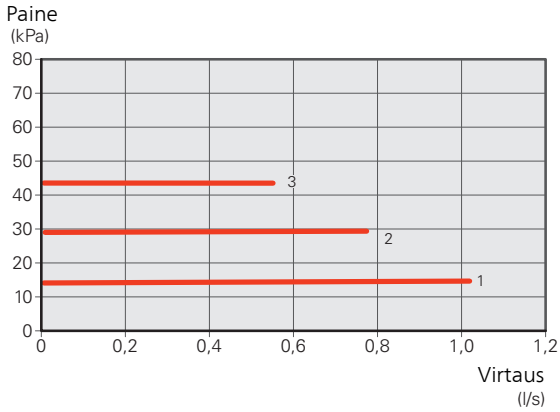
Pumpun nopeus PP	Merkkivaloilmaisu
1	
2	
3	

VAKIOPAINE (CP)

Kiertovesipumpun sallitaan rajoitetulla alueella säätää nopeuttaan vakiojärjestelmäpaineen saavuttamiseksi. Nopeus 1, 2 tai 3 valitaan maksimivirtausvaatimusten perusteella.

Asetus on tarkoitettu lattialämmitysjärjestelmille.

Tuotto, kiertovesipumppu (CP)

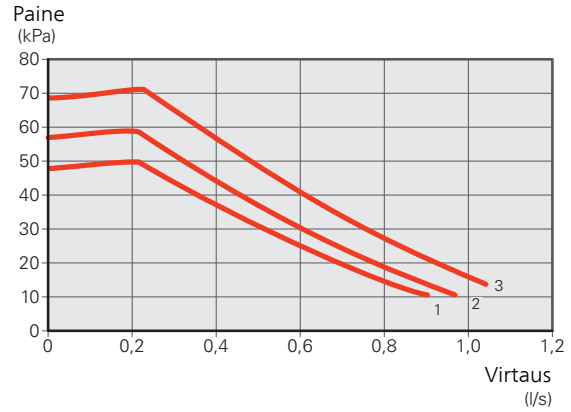


VAKIOKÄYRÄ (CC)

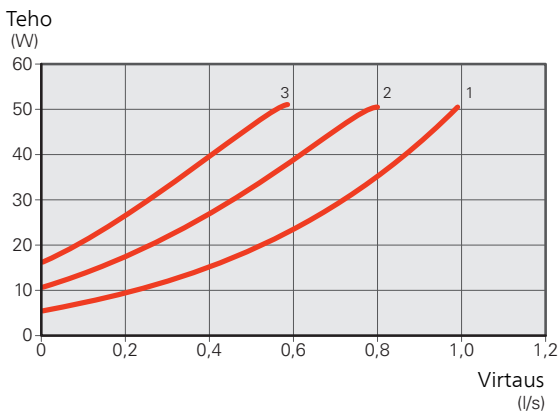
Kiertovesipumpun nopeus on vakio eikä ohjausta tapahdu. Nopeus valitaan maksimivirtausvaatimusten perusteella.

Asetusta voidaan käyttää, kun erittäin suuret virtaukset ovat tarpeen.

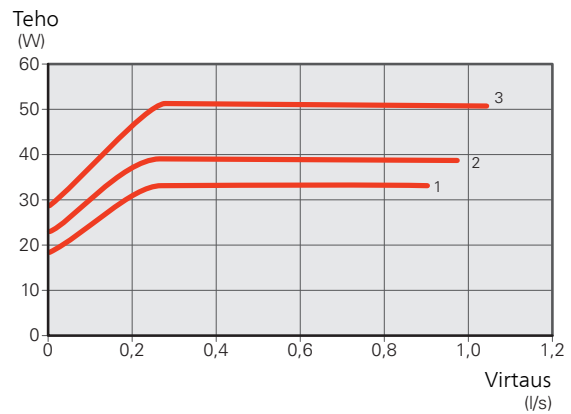
Tuotto, kiertovesipumppu (CC)



Teho, kiertovesipumppu (CP)



Teho, kiertovesipumppu (CC)






Pumpun nopeus CP	Merkkivaloilmaisu
1	
2	
3	

Pumpun nopeus CC	Merkkivaloilmaisu
1	
2	
3	

HÄLYTYS

Hälytyksen yhteydessä merkkivalo  palaa punaisena.

Kun yksi tai useampi hälytys on aktiivinen, se osoitetaan alla olevan taulukon mukaan. Jos useampi hälytys on aktiivinen, näytetään korkeimman prioriteetin hälytys.

<i>Syy / Toimenpide</i>	<i>Merkkivaloilmaisu</i>
Roottori juuttunut. Odota tai vapauta roottorin akseli.	
Liian pieni syöttöjännite. Tarkista syöttöjännite.	
Vika sähköjärjestelmässä. Tarkasta syöttöjännite tai vaihda kiertovesipumppu.	

Periaatekaaviot



MUISTA!

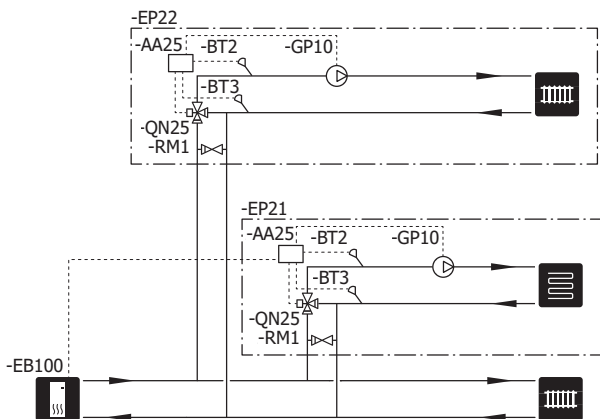
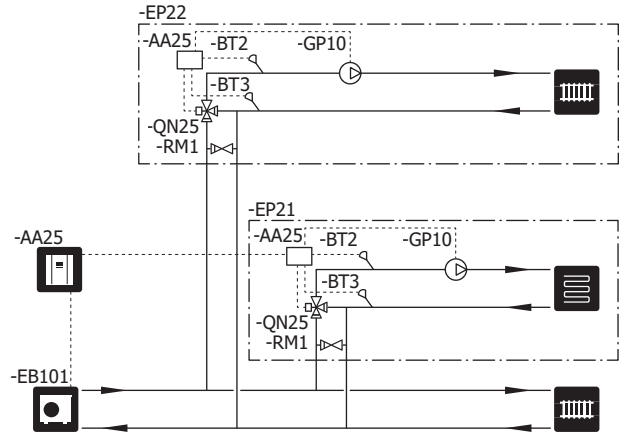
Nämä ovat periaatekaavioita.

Varsinainen laitteisto on suunniteltava voimassa olevien määräysten ja asetusten mukaisesti.

SELVITYS

EB100	Lämpöpumppu
AA25	MCU 40
EB101	Lämpöpumppu
EP21	Lämmitysjärjestelmä 2
EP22	Lämmitysjärjestelmä 3
AA25	AXC-moduuli
BT2	Menolämpötilan anturi, lisälämmitysjärjestelmä
BT3	Paluulämpötilan anturi, lisälämmitysjärjestelmä
GP10	Kiertovesipumppu, lisälämmitysjärjestelmä
QN25	Shunttiventtiili
RM1	Takaiskuventtiili

Merkinnät standardin EN 81346-2 mukaan.



Periaatekaavio

Sähköasennukset



HUOM!

Sähköasennukset saa tehdä vain valtuutettu sähköasentaja.

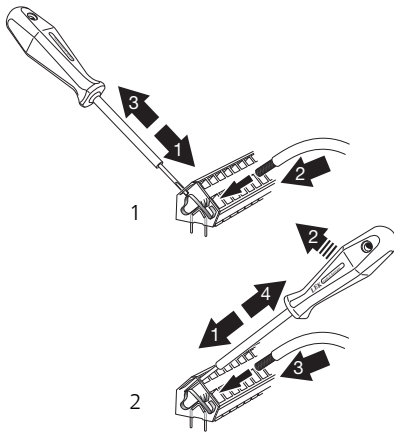
Sähköasennukset ja johtimien veto on tehtävä voimassa olevien määräysten mukaisesti. Lämmitysjärjestelmän pitää olla jännitteetön asennuksen aikana.

- Häiriöiden välttämiseksi ulkoisten liitännöiden anturikaapeleita ei saa asentaa vahvavirtakaapeleiden läheisyyteen.
- Ulkoisen liitännän tiedonsiirto- ja anturikaapelin johdinalan tulee olla vähintään 0,5 mm², kun käytetään alle 50 m pituisia kaapeleita, esim. tyyppiä EKKX tai LiYY.
- LP-lisävaruste kytketään turvakytkimellä. Johdinalan tulee vastata käytettävää varoketta.
- Merkitse sähkökaappiin varoitus ulkoisesta jännitteestä, jos kaapin komponenteilla on erillinen jännitteen-syöttö.
- LP-lisävaruste uudelleenikäynnistyy sähkökatkoksen jälkeen.

Kytchentäkaavio on tämän asennusohjeen lopussa.

KAAPELIPIDIKE

Käytä sopivaa työkalua kaapeleiden irrottamiseen/kiinnittämiseen sisäyksikön liittimistä.



ASENNUS

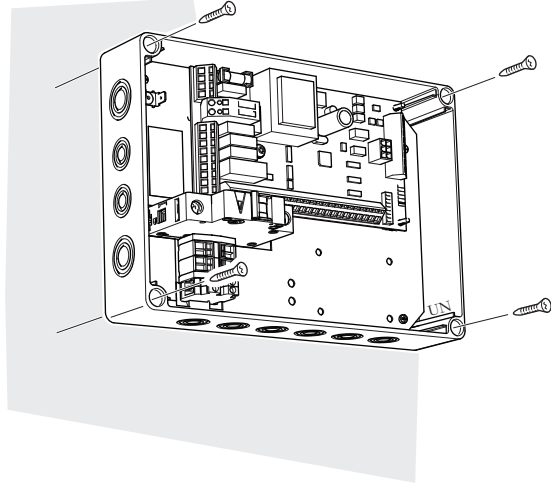
AXC-moduuli (AA25) on erillinen ohjausmoduuli ja asennetaan seinälle.



MUISTA!

Valitse ruuvi kiinnitysalustan mukaan.

Asennukseen ei saa käyttää liimaa tai teippiä.



Käytä kaikkia kiinnityspisteitä ja asenna moduuli pystysuoraan seinälle.

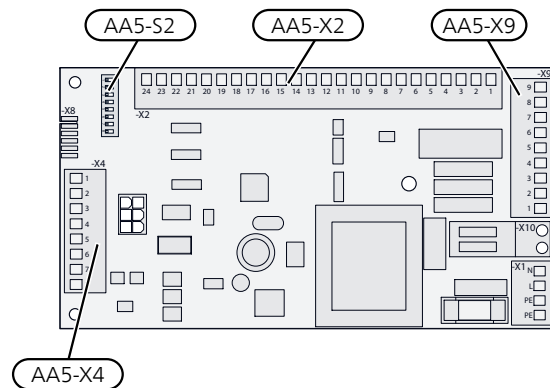
Jätä vähintään 100 mm vapaata tilaa moduulin ympärille käsiksi pääsyn ja kaapeleiden asennuksen helpottamiseksi asennuksen ja huollon yhteydessä.



HUOM!

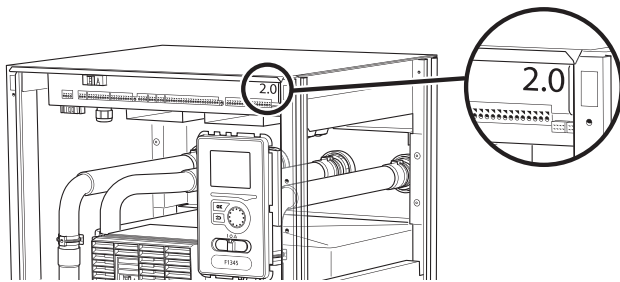
Asennus on tehtävä niin, että koteloituusluokka on vähintään IP21.

LISÄVARUSTEKORTTI (AA5)



SÄHKÖKYTKENTÄVERSIOIT JÄMÄ STAR 24-60

Sähköliitännät riippuvat lämpöpumpun valmistusajankohdasta. Nähdäksesi oman lämpöpumppusi liitännät tarkasta onko liittimien yläpuolella oikealla puolella kuvan mukainen merkintä "2.0".



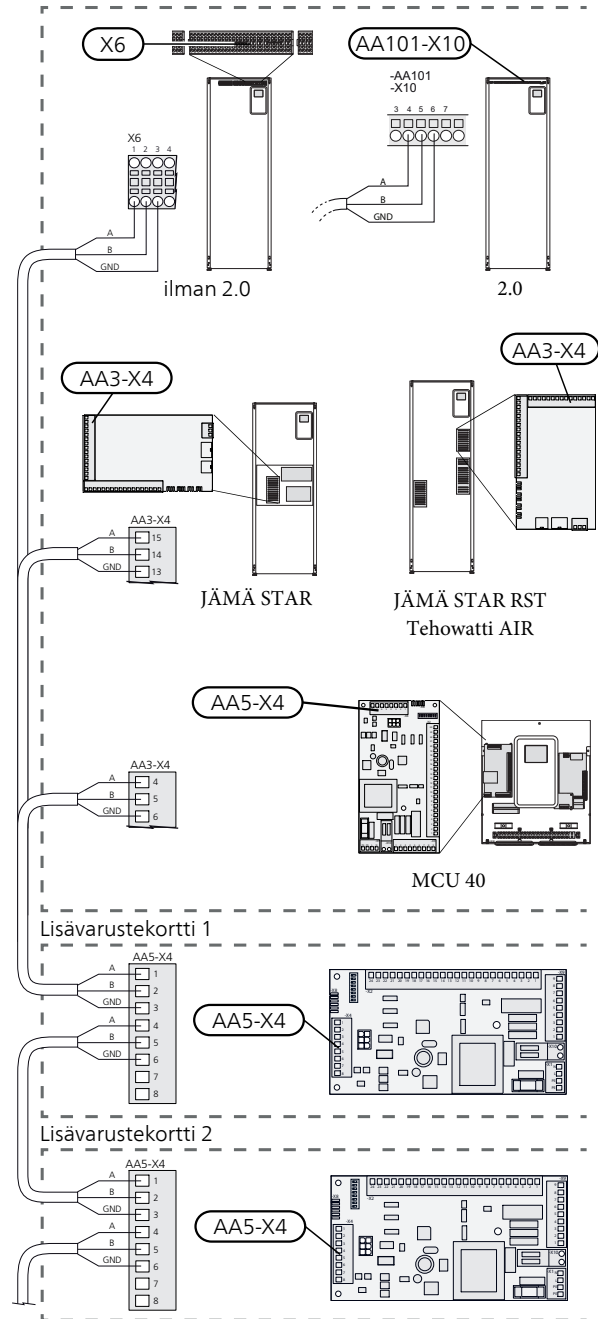
TIEDONSIIRRON KYTKENTÄ

LP80 sisältää lisävarustekortin (AA5), joka kytketään suoraan päätuotteen tulokorttiin (liitin AA3-X4).

Jos olet kytkemässä useita lisävarusteita tai niitä on jo asennettu, kytke kortit sarjaan.

Koska lisävarustekortilla (AA5) varustetut lisävarusteet voidaan kytkeä eri tavoin, lue aina asennettavan lisävarusteen asennusohje.

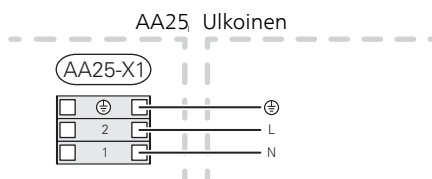
Yhteensopiva tuote



SÄHKÖLIITÄNTÄ

Kytke jännitteensyöttö liittimeen AA25-X1 kuvan mukaisesti.

Maadoituskaapelin kiristysmomentti: 0,5–0,6 Nm.

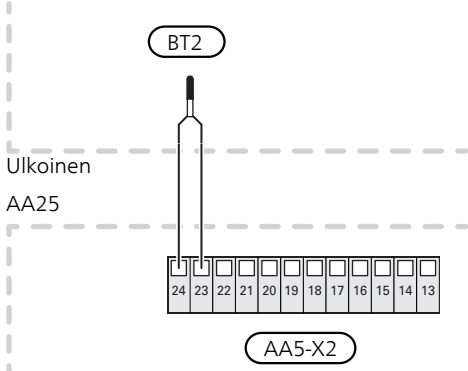


ANTURIEN JA ULKOISEN SÄÄDÖN KYTKEMINEN

Liittimien sijainti, katso Komponenttien sijainti, AXC-moduuli (AA25) sivu 3.

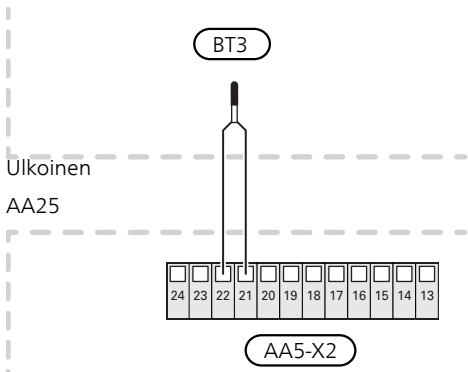
MENOLÄMPÖTILAN ANTURI, LISÄLÄMMITYSJÄRJESTELMÄ (BT2)

Kytke menolämpötilan anturi liittimeen AA5-X2:23-24.



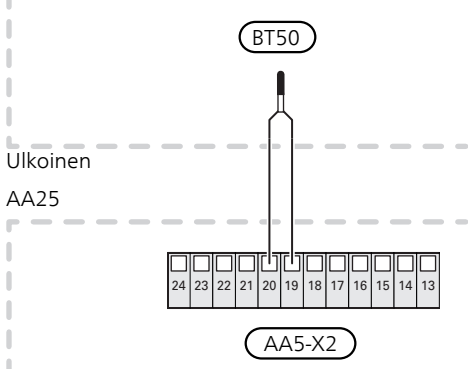
PALUULÄMPÖTILAN ANTURI, LISÄLÄMMITYSJÄRJESTELMÄ (BT3)

Kytke paluulämpötilan anturi liittimeen AA5-X2:21-22.



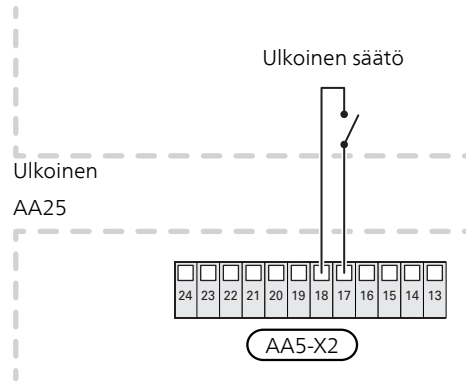
HUONEANTURI, LISÄLÄMMITYSJÄRJESTELMÄ (BT50) (VALINNAINEN)

Kytke huoneanturi liittimeen AA5-X2:19-20.



ULKOINEN SÄÄTÖ (VALINNAINEN)

Potentiaalivapaa kosketin voidaan kytkeä liittimeen AA5-X2:17-18 lämmitysjärjestelmän ulkoista säätöä varten.

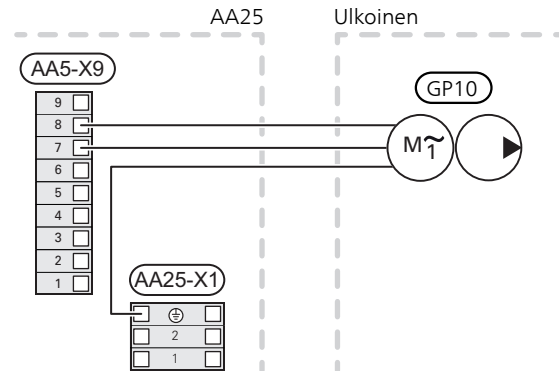


MUISTA!

Lisävarustekortin relelähtöjen suurin sallittu kokonaiskuormitus on 2 A (230 V).

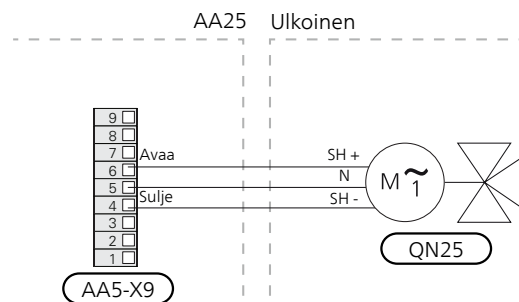
KIERTOVIKESIPUMPUN (GP10) KYTKENTÄ

Kytke ulkoinen kiertovesipumppu (GP10) liittimiin AA5-X9:7 (N), AA5-X9:8 (230 V) ja X1:PE.



SHUNTTIMOOTTORIN (QN25) KYTKENTÄ

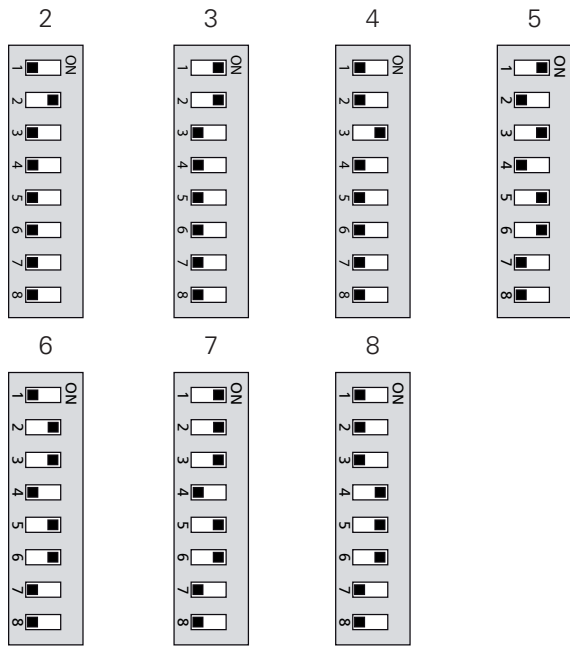
Kytke shunttimoottori (QN25) liittimeen AA5-X9:6 (230V, auki), AA5-X9:5 (N) ja AA5-X9:4 (230V, kiinni).



DIP-KYTKIN

DIP-kytkin (S2) lisävarustekortissa (AA5) on asetettava alla olevan mukaan, jokainen lämmitysjärjestelmä saa oman asetuksen.

Ilmastointijärjestelmä



Ohjelman asetukset

Asetukset

voidaan tehdä aloitusoppaassa tai suoraan valikkojärjestelmässä.

ALOITUSOPAS

Aloituspäivä näytetään ensimmäisen käynnistyksen yhteydessä lämpöpumpun sisäyksikön asennuksen, jälkeen mutta se löytyy myös valikosta 5.7.

VALIKKOJÄRJESTELMÄ

Ellet tee kaikkia asetuksia aloitusoppaan kautta tai haluat

muuttaa jotain asetusta, voit tehdä sen valikkojärjestelmässä.

VALIKKO 5.2 JÄRJESTELMÄASETUKSET

1 Lisävarusteiden aktivointi/deaktivointi.

Valitse: "lämmitysjärjestelmä 2" lämmitysjärjestelmälle 2, "lämmitysjärjestelmä 3" <lämmitysjärjestelmälle 3 ja "lämmitysjärjestelmä 4" lämmitysjärjestelmälle 4 enintään kahdeksaa lämmitysjärjestelmää varten.

VALIKKO<5.1.2 SUURIN MENOJOHDON LÄMPÖTILA

Kunkin lämmitysjärjestelmän korkeimman menolämpötilan asettaminen.

VALIKKO<5.3.3 LISÄILMASTOINTIJÄRJESTELMÄ

Shunttiasetukset lisälämmitysjärjestelmälle.

VALIKKO 1.1 LÄMPÖTILA

Sisälämpötilan asetukset.

VALIKKO 1.9.1 LÄMPÖKÄYRÄ

Lämpökäyrän asetukset.

VALIKKO 1.9.2 ULKOINEN SÄÄTÖ

Ulkoisen säädön asetukset.

VALIKKO 1.9.3 PIENIN MENOLÄMPÖTILA Kunkin

lämmitysjärjestelmän alimman menolämpötilan asettaminen.

VALIKKO 1.9.4 HUONEANTURIASETUKSET

Huoneanturin aktivointi ja asetukset.

VALIKKO 5.6 - PAKKO-OHJAUS

Lämpöpumpun/sisäyksikön komponenttien ja mahdollisesti kytkettyjen lisävarusteiden pakko-ohjaus. EP21 on lämmitysjärjestelmä 2, EP22 on lämmitysjärjestelmä 3, EP23 on lämmitysjärjestelmä 4.

EP2#-AA5-K1: Ei toimintoa.

EP2#-AA5-K2: Signaali (kiinni) shuntille (QN25).

EP2#-AA5-K3: Signaali (auki) shuntille (QN25).

EP2#-AA5-K4: Kiertovesipumpun aktivointi (GP10).



MUISTA!

Katso myös kyseisen lämpöpumpun asennusohje.

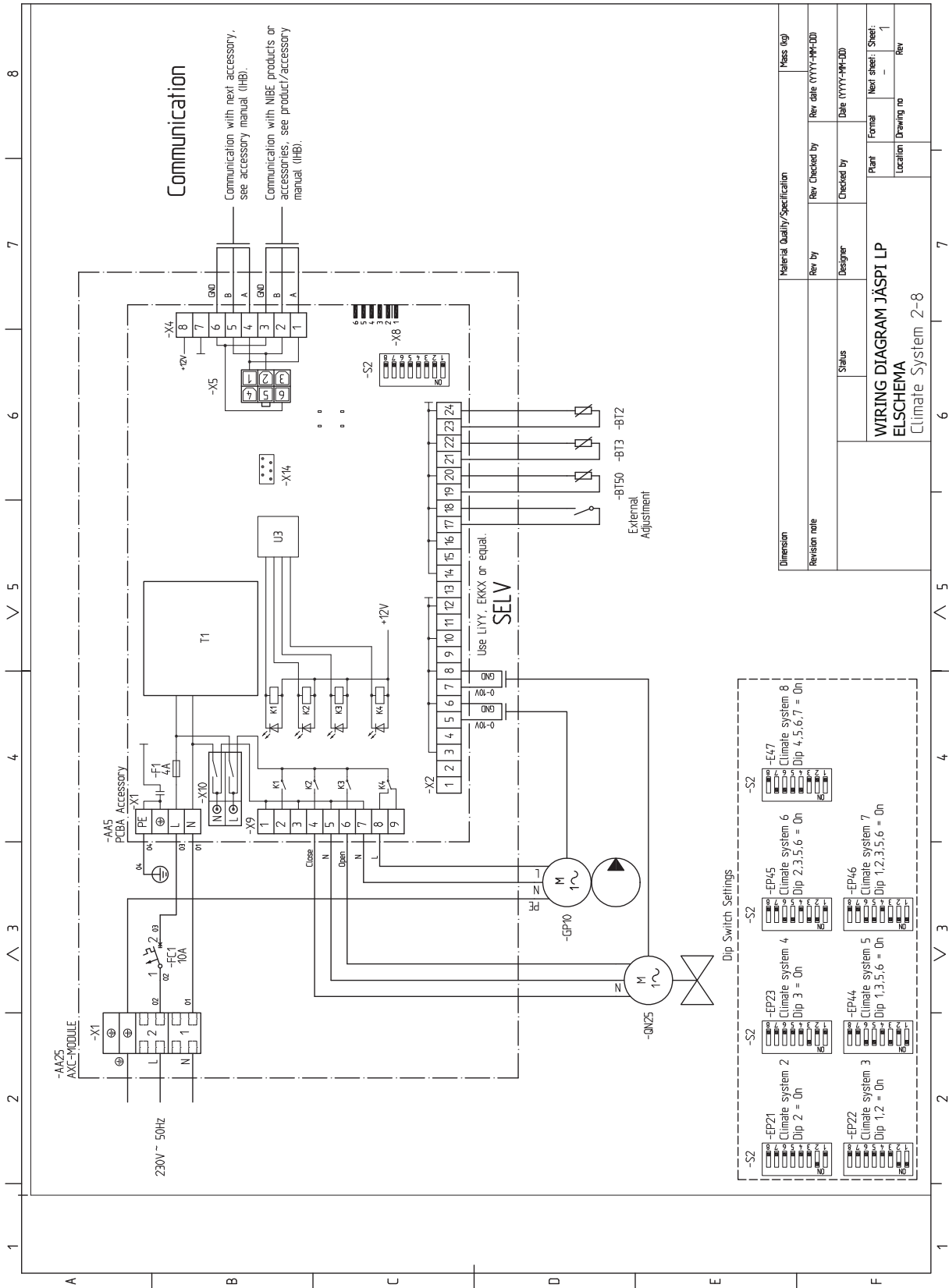
Tekniset tiedot

TEKNISET TIEDOT

<i>AXC-moduuli</i>		
<i>Sähkö tiedot</i>		
Nimellisjännite		230 V ~ 50 Hz
Kotelointiluokka		IP 21
Pulssijännitteen nimellisarvo	kV	4
Sähköinen likaantuminen		2
Pienin varokekoko	A	10
<i>Muut</i>		
Otettu käyttöön EN 60 730-1		Tyyppi 1
Käyttöalue	°C	-25 – 70
Ympäristön lämpötila	°C	5 – 35
Ohjelmajaksot, tuntia		1, 24
Ohjelmajaksot, päivää		1, 2, 5, 7
Tarkkuus, ohjelma	min	1
Lämpötila kuulapainetestä	°C	75
Mitat PxLxK	mm	175x250x100
Paino	kg	1,47
Aihe asetuksen (EG) mukaan, nro 1907/2006, artikkeli 33 (Reach)		Lyijyä messinkiossa

		<i>LP80</i>	<i>LP80-250</i>
kV_s -arvo		4,0	6,3
Venttiiliitännän Ø	mm	22	
Nimellisjännite		230V~ 50Hz	
Tuotenumero		5360159	5360169

SÄHKÖKYTKENTÄKAAVIO



Dimension	Material Quality/Specification	Mass (kg)
Revision note	Rev by	Rev date (YYYY-MM-DD)
Status	Designer	Date (YYYY-MM-DD)
Checked by	Plant Location	Formal Drawing no
Rev sheet	Next sheet	Sheet
1	-	1



This manual is a publication from KAUKORA OY. All product illustrations, facts and specifications are based on current information at the time of the publication's approval. KAUKORA OY Systems makes reservations for any factual or printing errors in this manual.

2022 Kaukora Oy