



JÄSPI VLK



FI KÄYTTÖOHJE
SE BRUKSANVISNING

Suomeksi

Tärkeää	3
Turvallisuustiedot.....	3
Kuljetus	3
Asennus	3
Merkinnät	3
Tyypikilpi.....	3
Takuu	3
Kierrätys	3
Yleistä	4
Tuotekuvaus.....	4
Pääkomponentit.....	4
Säiliölämpötilan säätö.....	5
Veden menolämpötilan säätö	5
Varoventtiin tarkastus.....	5
Tyhjennys.....	6
Kausikäyttö.....	6
Usein kysytyt kysymykset	6
Asentajan käsikirja	7
Yleiset asennusohjeet.....	7
Seinäkannakkeen kiinnittäminen.....	7
Putkiasennus	7
Täyttö	7
Sähköasennus.....	8
Kytentäkaavio (1x230V) 2kW	8
Kytentäkaavio (1kW/ 3kW).....	8
Päämitat	9
Tekninen taulukko	10
Huoltotoimenpiteet.....	11

Svenska

Viktigt	12
Säkerhetsinformation	12
Transport	12
Installation.....	12
Märkningar.....	12
Typskylt.....	12
Garanti	12
Återvinning.....	12
Allmänt	13
Produktbeskrivning.....	13
Huvudkomponenter.....	13
Inställning av tanktemperatur	14
Vattnets framledningstemperatur.....	14
Kontroll av säkerhetsventil	14
Tömning.....	15
Säsongsanvändning.....	15
Vanliga frågor.....	15
Installatörsmanual	16
Allmänna installationsanvisningar.....	16
Montering av väggkonsol	16
Rörinstallation	16
Påfyllning	16
Elinstallation.....	17
Kopplingschema (1 x 230 V) 2 kW.....	17
Kopplingschema (1 kW/3 kW)	17
Huvudmått	18
Tekniska data.....	19
Underhållsåtgärder.....	20

Energiamerkinnet / Energimärkning	21
--	-----------

Tärkeää

Turvallisuustiedot

Tämä asentajan käsikirja sisältää asennus- ja huoltotoimenpiteitä, jotka tulee teettää ammattilaisella.

Tätä laitetta voivat käyttää vähintään 8-vuotiaat lapset ja sellaiset henkilöt, joiden fyysiset, aistinvaraiset tai henkiset ominaisuudet ovat alentuneet tai joilla ei ole kokemusta ja tietoa, jos heitä valvotaan tai heitä on opastettu käyttämään laitetta turvallisesti ja jos he ymmärtävät laitteen käyttöön liittyvät vaarat. Lapset eivät saa leikkiä laitteella. Lapset eivät saa puhdistaa laitetta eivätkä he saa tehdä laitteen hoitotoimenpiteitä ilman valvontaa.

Jos laitteen vedensyöttö katkaistaan poissaolon ajaksi tai automaattisesti esim. kiinteistöautomaation toimesta, tulee myös sähkönsyöttö laitteelle katkaista.

Laitteen asennus tulee tehdä Jäspi-turvaohjeen määräyksiä noudattaen.

Kuljetus

VLK-laitetta voidaan kuljettaa pakkauksessaan asennosta riippumatta.

Asennus

Laite asennetaan ensisijaisesti seinälle. Laite voidaan kuitenkin asentaa lattialle tai tasolle. Tällöin tason tulee kestää laitteen paino vedellä täytettynä.

Laitetta asennettaessa on varmistettava, että tilassa on hyvin toimiva lattiakaivo.

Varolaitteelta purkautuva vesi on ohjattava lattiakaivoon laskevasti ja sulkeettomasti.

Merkinnät

Tämä tuote on CE-merkitty ja täyttää IPX4 luokituksen vaatimukset.

CE-merkintä tarkoittaa, että Kaukora vakuuttaa, että tuote täyttää kaikki asianmukaiset EU - direktiivien vaatimukset. CE-merkintä on pakollinen useimmille EU:n alueella myytävillä tuotteilla valmistuspaikasta riippumatta.

Tyypikilpi

Laitteen tyypikilpi sijaitsee laitteen pohjassa. Tyypikilven valmistenumeroa kysytään, mikäli olet yhteydessä valmistajaan.

Takuu

Tuotteen takuu on kaksi vuotta painerungolle ja paineenalaisille osille. Takuu ei ole voimassa, mikäli Jäspi-turvaohjeen tarkistuslistaa ei ole täytetty asianmukaisesti.

Kierrätys

Laitteen kaikki pakkausmateriaalit kelpaavat kierrätykseen ja ne tulee kierrättää asianmukaisesti.

Poistettaessa laite käytöstä, on sovittava pätevöityneen asentajan kanssa, että laite toimitetaan tarkoituksenmukaiselle ja valtuutetulle kierrätysasemalle.



Yleistä

Tuotekuvaus

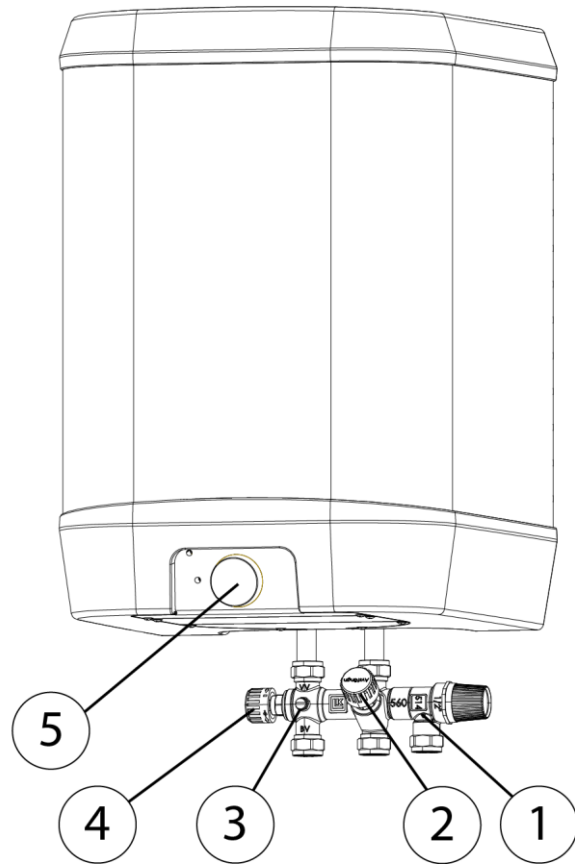
Jäspi VLK, seinämallinen vedenlämmitin on tarkoitettu lämpimän käyttöveden valmistukseen. Vedenlämmitin on eristetty nykyaikaisella EPS-eristysmateriaalilla, joka varmistaa mahdollisimman pienen lämpöhäviön.

Vedenlämmitin ei vaadi erityistä huoltoa, mutta varolaitteen ja sekoitusventtiilin toiminta on tarkastettava kolmen kuukauden välein. Varoventtiilin toiminnan tarkastus on esitetty kappaleessa ”Varoventtiilin tarkastus”.

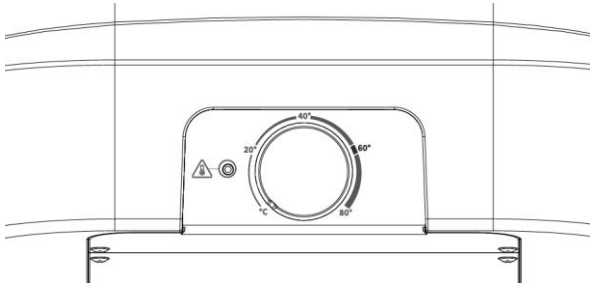
Pääkomponentit

Laite koostuu sähköisistä ja mekaanisista turva- ja säätölaitteista.

1. Varoventtiili (10 Bar)
2. Sulku- ja takaiskuventtiili
3. Ilmausruuvi
4. Lämpimän käyttöveden termostaatti-venttiili
5. Säiliölämpötilan termostaatti



Säiliölämpötilan säätö



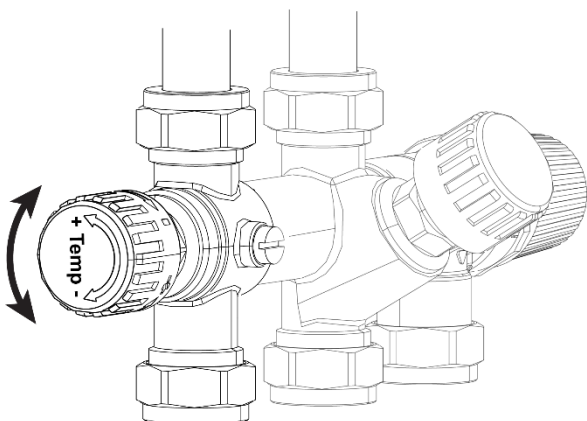
Säiliölämpötilaa säädetään laitteen etupaneelissa olevasta säätöpyörästä. Suosittelemme, että lämpötilasäätö pidetään n. 60°C.

Veden menolämpötilan säätö

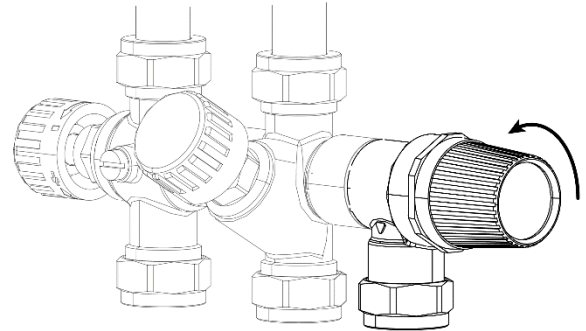
Veden menolämpötilaa säädetään säätöpyörästä.

Kun laitteesta ulostulevaa vettä säädetään, käännä ensin termostaatti minimiasentoon (-) ja avaa lähin vesihana ja käännä se täysin kuumalle.

Mittaa veden lämpötilaa ja samalla käännä termostaattinuppia suuremmalle (+). Kun kuuman veden lämpötila on 55-60 astetta on laite oikein säädetty. Varmista, että säiliölämpötila on tällöin vähintään 60 astetta.



Varoventtiilin tarkastus

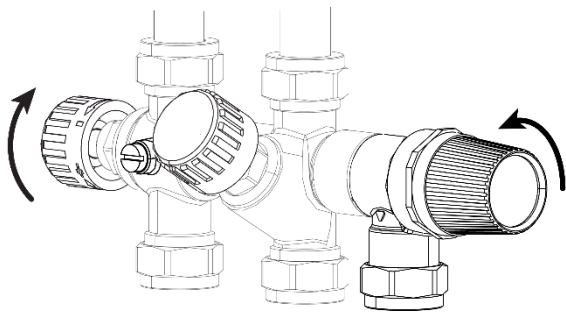


Varoventtiilin toiminta tarkastetaan kääntämällä varoventtiilin nuppia vastapäivään siten, että kuulet kaksi naksahdusta. Varmista lisäksi, että varolaitteen purkuputkesta tulee vettä.

Tyhjennys

Laite tyhjennetään varoventtiilin poistoputken kautta

- Katkaise vedenlämmittimen sähkönsyöttö irrottamalla pistoke seinästä tai katkaisemalla jännite turvakytkimestä
- Sulje kylmän veden tulo sulkuventtiilistä
- Säädä sekoitusventtiili maksimiasentoon
- Avaa varoventtiiliä vastapäivään kiertämällä, kunnes venttiili naksahtaa ja jää auki
- Avaa ilmausruuvi tai lähin kuumavesihana



Kausikäyttö

Mikäli laitteen syöttöjännite katkaistaan (esim. mökkikäyttö) tulee putkisto ja säiliö tyhjentää vedestä, jos on olemassa riski veden jäätymiselle.

Takuu ei kata jäätymisestä johtuneita laitevaurioita.

Usein kysytyt kysymykset

Olemme koostaneet yleisimpiin kysymyksiin vastaukset kotisivuillemme

www.jaspi.fi/vl-faq

Asentajan käsikirja

Yleiset asennusohjeet

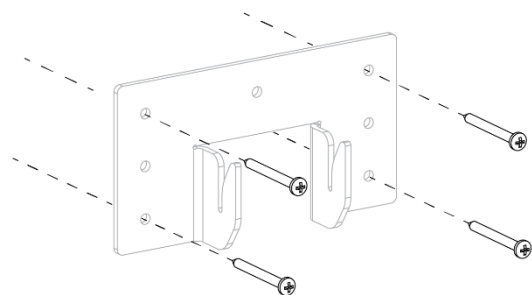
Noudata asennuksessa mukana toimitettavan Jäspi-turvaohjeen asennusvaatimuksia.

Mikäli turvaohjetta ei ole saatavilla tai se on kadonnut, voit ladata sen Internetistä osoitteesta www.jaspi.fi.

Mikäli käyttöveden verkostopaine on yli 6 Bar on käyttövesijärjestelmään asennettava paineenalennusventtiili.

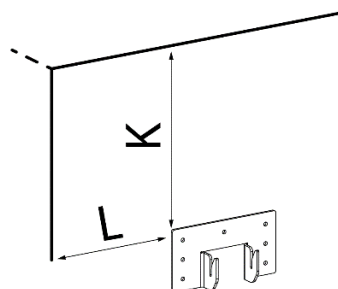
Seinäkannakkeen kiinnittäminen

Seinälle asennettaessa seinäkannake kiinnitetään seinälle vähintään 4,2 mm teräsruuvein.



Seinäkannake kiinnitetään seinälle siten, että vähimmäismitat kattoon ja seinään ovat *K* ja *L*

Malli	K-mitta	L-mitta
VLK 15 ja 30	180	110
VLK 60, 100 ja 160	270	180



Putkiasennus

Putkiasennukset on tehtävä ja järjestelmä on täytettävä ennen sähköjen kytkentää.

Syöttösekoitusventtiili toimitetaan laitteen mukana.

Jos lämminvesivaraajan syöttösekoitusventtiili asennetaan erikseen, on voimassa olevia määräyksiä ja Jäspi-turvaohjetta kuitenkin noudatettava.

Varoventtiilin purkuputki on asennettava laskevasti ja sulkeettomasti siten, että purkuputkesta valuva vesi ei voi vahingoittaa kiinteistöä. Varoventtiilin purkuputki ei saa jäätyä.

Vedenlämmitin on asennettava kiinteästi vesijohtoverkkoon. Asennuksessa ei tule käyttää letkuja.

Täyttö

Vedenlämmitin tulee täyttää vedellä ennen sähkönsyötön kytkentää.

Takuu ei korvaa kuivakäytöstä johtuvia laitevikkoja.

Kuivakäytön jälkeen on termostaattirajoinnina aina vaihdettava uuteen, sekä vastuksen resistanssi ja eristysresistanssi on tarkastettava ja todettava oikeaksi.

Vedenlämmitin täytetään seuraavasti:

- Varmista, että ilmausruuvi on kiristetty
- Varmista, että varoventtiili on suljettu
- Avaa sulkuventtiili kiertämällä sitä vastapäivään
- Poista vedenlämmittimestä ilma avaamalla kuumavesihana. Kun hanasta tulee ainoastaan vettä, on vedenlämmitin täytetty ja sähkönsyöttö voidaan kytkeä laitteeseen.

Sähköasennus

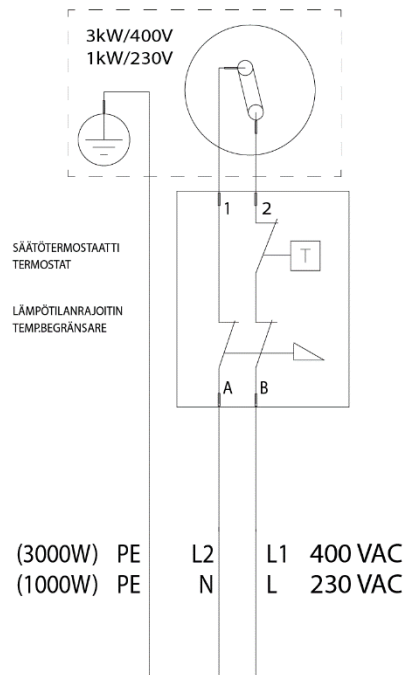
Sähköasennukset ja mahdolliset huollot voi tehdä vain valtuutetun sähköasentajan valvonnassa ja voimassa olevien sähköturvallisuusmääräysten mukaisesti.

Jos verkkoliitäntäjohto vaurioituu, on valmistajan tai valmistajan huoltoedustajan tai vastaavan pätevän henkilön vaihdettava se vaaran välttämiseksi.

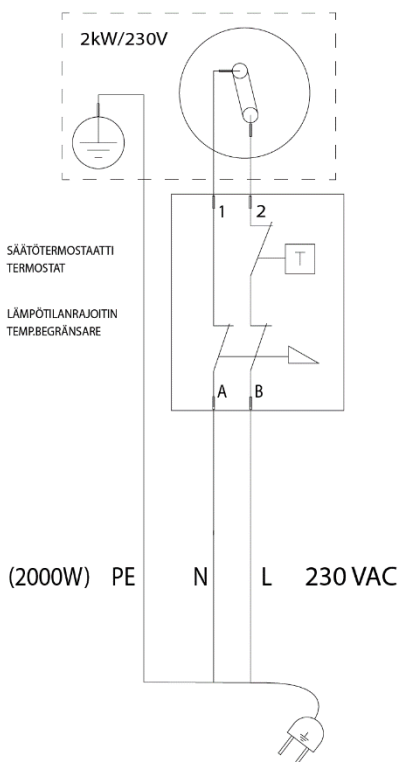
Vedenlämmittimet ovat varustettu kytkentäjohdolla, jossa on suojamaadoitettuun pistorasiaan sopiva pistotulppa. Laitetta ei saa asentaa suojamaadoittamattomaan pistorasiaan.

3kW-mallit ovat teholtaan 1- tai 3kW. Pistotulppalla laite on teholtaan 1kW. Mikäli 3kW:in teho halutaan käyttöön, voidaan kytkentäjohtoa käyttää, mutta pistotulppa on leikattava irti ja johdot on kytkettävä kiinteästi (2x400V)

Kytkentäkaavio (1kW/ 3kW)

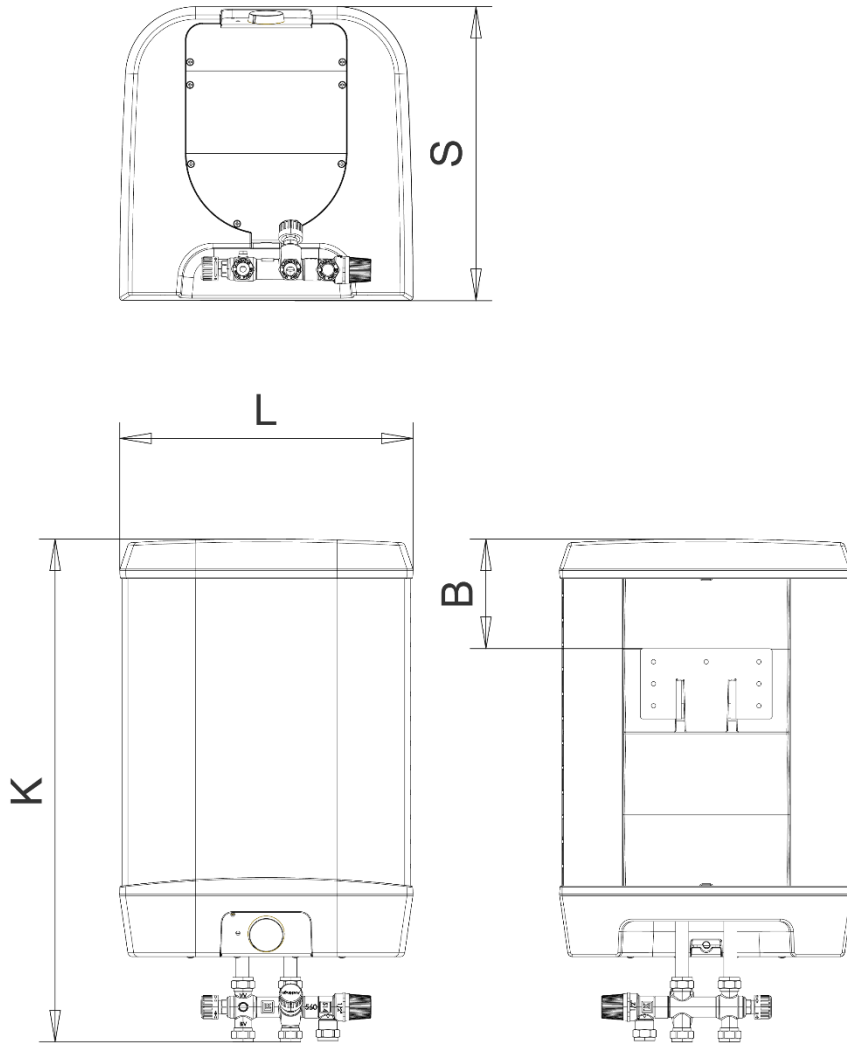


Kytkentäkaavio (1x230V) 2kW



Kiinteästi asennettaessa laitteeseen tulee asentaa erillinen erotuskytkin, jonka koskettimien avausväli on vähintään 3mm.

Päämitat



LVI-koodi	Malli	K	S	L	B	Teho [kW]	Tilavuus [l]
5260130	15	580	334	334	130	2	14
5260131	30	858	334	334	130	2	28
5260132	60	764	474	474	220	2	54
5260133	60	764	474	474	220	3	54
5260134	100	1020	474	474	220	2	85
5260135	100	1020	474	474	220	3	85
5260136	160	1514	474	474	220	3	147

Putkikoot

Laitteen mukana toimitetaan syöttösekoitusventtiili, joka on asennettava laitteeseen. Venttiiliryhmän päässä on 15mm puserrusliittimet. Laitteeseen liitettävät putket tulee olla vähintään 1m matkalta kupariputkea. Muovi- tai komposiittiputkea ei saa suoraan liittää laitteen sekoitusventtiiliin.

Tekninen taulukko

Jäspi VLK		15	30	60	60-3
Ilmoitettu juoksutusprofiili		S	M	M	M
Hyötysuhdeluokka		B	B	C	C
Vedenlämmityksen energiatehokkuus	%	35	35	37	37
Vuotuinen sähkökulutus	kWh	527	528	1381	1381
Termostaatin lämpötilan tehdasasetus	°C	68	68	67	67
Tilavuus	litraa	15	30	60	60
Tuotto 40 °C vettä	litraa	21	35	72	72
Nettopaino ilman pakkausta ja täyttöä	kg	10,9	15,07	18,8	18,8
Vaadittu varoke	A	10			
Jännite	V (AC)	230V 1N PE	230V 1N PE	230V 1N PE	230 V 1N PE: 1 kW / 400 V 2 PE: 3 kW
Kotelointiluokka		IPX4			
Teho	kW	2	2	2	3
Suunnittelupaine	Bar	10			
Lämmitysaika lämpötilaan 45°C	h	0,3	0,6	1,2	0,8
Lämmitysaika lämpötilaan 80°C	h	0,6	1,2	2,4	1,6
Lämpöenergiasäilytys 80°C lämpötilassa	kWh	1,2	2,4	4,8	4,8
LVI-numero		5260130	5260131	5260132	5260133

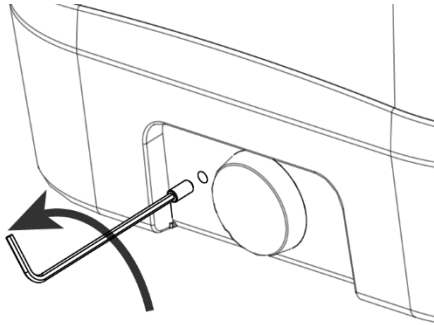
Jäspi VLK		100	100-3	160
Ilmoitettu juoksutusprofiili		L	L	L
Hyötysuhdeluokka		C	C	C
Vedenlämmityksen energiatehokkuus	%	37	37	37
Vuotuinen sähkökulutus	kWh	2766	2766	4496
Termostaatin lämpötilan tehdasasetus	°C	67	67	65
Tilavuus	litraa	85	85	160
Tuotto 40 °C vettä	litraa	138,1	138,1	170
Nettopaino ilman pakkausta ja täyttöä	kg	25,5	25,5	37,1
Vaadittu varoke	A			
Jännite	V (AC)	230V 1N PE	230 V 1N PE: 1 kW / 400 V 2 PE: 3 kW	230 V 1N PE: 1 kW / 400 V 2 PE: 3 kW
Kotelointiluokka				
Teho	kW	2	3	3
Suunnittelupaine	Bar			
Lämmitysaika lämpötilaan 45°C	h	2,0	1,4	2,2
Lämmitysaika lämpötilaan 80°C	h	4,0	2,7	4,3
Lämpöenergiasäilytys 80°C lämpötilassa	kWh	8,1	8,1	12,9
LVI-numero		5260134	5260135	5260136

Huoltotoimenpiteet

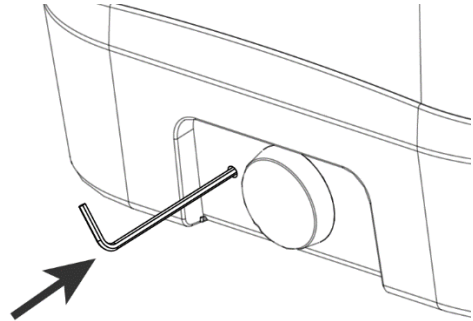
Rajoitintermostaatti

Laitteen rajoitintermostaatti saattaa laueta kuljetuksessa, jolloin laite ei lämmitä vettä.

Rajoitin palautetaan toimintaan avaamalla peiteruuvi kuusiokoloavaimella (2.5mm) tai Torx-kärjellä (T10).



Paina tämän jälkeen kuusiokoloavaimella tai muulla sopivalla puikolla reiässä olevaa painiketta.



Mikäli rajoitin on lauennut, siitä kuuluu kevyt naksahdus. Rajoitinta ei saa painaa erityisen kovaa.

Mikäli rajoitin laukeaa normaalikäytön aikana, **voi sen palauttaa yhden kerran**. Mikäli rajoitin laukeaa puolen vuoden aikana toisen kerran, on termostaatti viallinen ja se on uusittava ensi tilassa. Turvallisuussyistä laitetta ei tule enää palauttaa toimintaan.

Viktigt

Säkerhetsinformation

Denna installatörsmanual innehåller installations- och underhållsåtgärder som ska utföras av en fackman.

Denna apparat får inte användas av barn under 8 år eller personer med nedsatt fysisk eller mental förmåga eller brist på erfarenhet och kunskap, om de inte övervakas eller först får instruktioner angående säker användning av apparaten och eventuella risker. Barn får inte leka med apparaten. Barn får inte rengöra eller utföra underhåll på apparaten utan tillsyn.

Om vattenförsörjningen till apparaten bryts under frånvaro eller automatiskt av t.ex. fastighetsautomation ska även strömförsörjningen till apparaten brytas.

Apparaten ska installeras i enlighet med säkerhetsanvisningarna för Jäspi.

Transport

VLK-apparaten kan transporteras i sin förpackning i valfri position.

Installation

Apparaten installeras i första hand på väggen. Apparaten kan dock installeras på golvet eller på en plattform. Plattformen måste då tåla apparatens vikt då den är fylld med vatten.

Vid installationen ska det säkerställas att lokalen har en väl fungerande golvbrunn.

Vatten från säkerhetsanordningen ska ledas stängningsfritt och fallande till golvbrunnen.

Märkningar

Denna produkt är CE-märkt och uppfyller kraven för klass IPX4.

CE-märkningen innebär att Kaukora försäkrar att produkten uppfyller kraven i alla relevanta EU-direktiv. CE-märkning är obligatoriskt för de flesta produkter som säljs inom EU, oavsett var de tillverkas.

Typskylt

Apparatens typskylt sitter på apparatens undersida. Vid kontakt med tillverkaren uppges tillverkningsnumret på typskylten.

Garanti

Produktgarantin gäller i två år för tryckstommen och trycksatta delar. Garantin gäller inte om inte kontrollistan i Jäspis säkerhetsanvisningar fyllts i korrekt.

Återvinning

Apparatens förpackningsmaterial kan återvinnas och ska återvinnas på lämpligt sätt.

Då apparaten tas ur bruk ska en behörig installatör kontaktas för transport av apparaten till lämplig återvinningsstation.



Allmänt

Produktbeskrivning

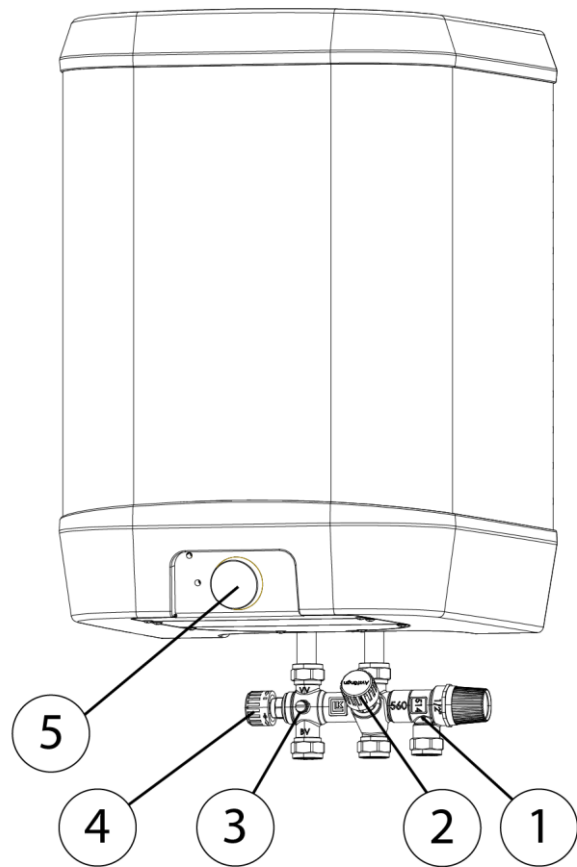
Den vägghängda varmvattenberedaren Jäspi VLK är avsedd för produktion av varmvatten. Varmvattenberedaren har isolerats med ett modernt EPS-isoleringsmaterial som säkerställer minimal värmeförlust.

Varmvattenberedaren kräver inget särskilt underhåll, men säkerhetsanordningens och blandningsventilens funktion ska kontrolleras var tredje månad. Säkerhetsventilen kontrolleras enligt anvisningarna i "Kontroll av säkerhetsventil".

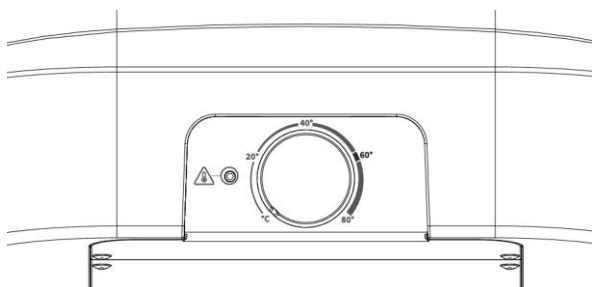
Huvudkomponenter

Apparaten består av elektriska och mekaniska säkerhets- och styrning anordningar

1. Säkerhetsventil (10 bar)
2. Avstängnings- och backventil
3. Luftningskruv
4. Termostatventil för varmvatten
5. Termostat för tanktemperatur



Inställning av tanktemperatur



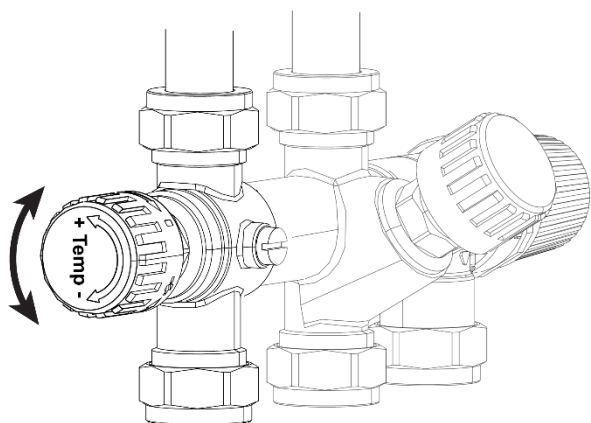
Tanktemperaturen ställs in med ratten på apparatens frontpanel. Vi rekommenderar en temperatur på ca 60 °C.

Vattnets framledningstemperatur

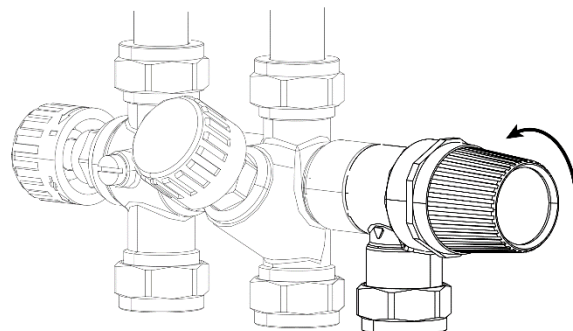
Vattnets framledningstemperatur ställs in med ratten.

Vrid termostaten i minimiläge (-), öppna den närmaste kranen och sätt den på varmast.

Mät vattnets temperatur och vrid samtidigt upp termostaten (+). När varmvattnet är mellan 55–60 °C är apparaten rätt inställd. Se till att tanktemperaturen är minst 60 °C.



Kontroll av säkerhetsventil

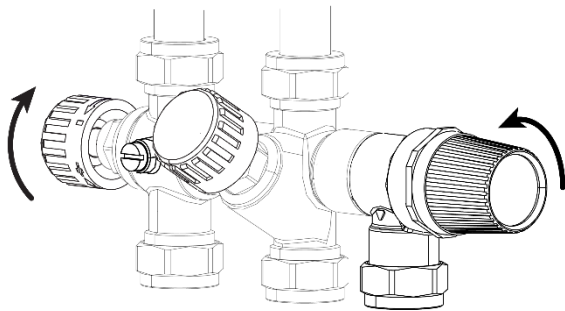


Kontrollera säkerhetsventilens funktion genom att vrida säkerhetsventilens ratt motsols tills du hör två knäpp. Se till att det kommer vatten från säkerhetsanordningens spillrör.

Tömning

Apparaten töms via säkerhetsventilens utloppsrör.

- Bryt strömmen till varmvattenberedaren genom att dra ut stickkontakten ur väggen eller bryta spänningen med säkerhetsbrytaren.
- Stäng kallvatteninloppet med avstängningsventilen.
- Sätt blandningsventilen i max läge.
- Vrid säkerhetsventilen motsols tills den knäpper och förblir öppen.
- Öppna luftningskruven eller närmaste varmvattenkran.



Säsongsanvändning

Om apparatens matningsspänning bryts (t.ex. vid användning i stuga) ska rören och tanken tömmas på vatten om det finns risk att vattnet fryser.

Garantin täcker inte skador på apparaten som orsakats av att vattnet frusit.

Vanliga frågor

Vi har samlat svar på de vanligaste frågorna på vår webbsida

www.jaspi.fi/vl-faq

Installatörsmanual

Allmänna installationsanvisningar

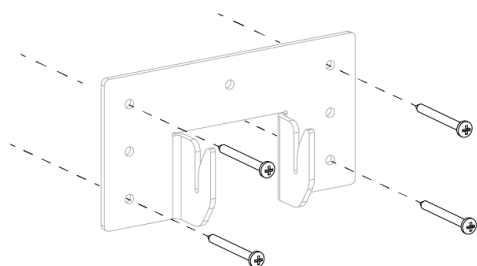
Följ installationskraven i de medföljande säkerhetsanvisningarna för Jäspi.

Om säkerhetsanvisningarna inte är tillgängliga eller har försvunnit kan de laddas ner från internet på www.jaspi.fi.

Om vattennätets tryck är över 6 bar ska en tryckreduceringsventil installeras i vattensystemet.

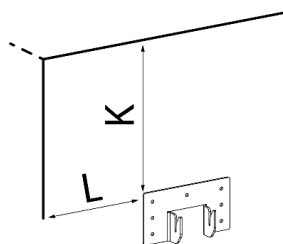
Montering av väggkonsol

Vid installation på vägg monteras väggkonsolen med minst 4,2 mm stålskruvar.



Väggkonsolen monteras så att det minsta måttet till taket och väggen är *K* och *L*

Modell	K-mått	L-mått
VLK 15 och 30	180	110
VLK 60, 100 och 160	270	180



Rörinstallation

Rören ska installeras och systemet fyllas innan elen kopplas in.

Ventilrörskombinationen har fabriksmonterats i varmvattenberedaren.

Om varmvattenberedarens ventilrörskombination monteras separat ska dock gällande bestämmelser och säkerhetsanvisningarna för Jäspi följas.

Säkerhetsventilens spillrör ska monteras stängningsfritt och fallande så att vattnet från spillröret inte kan skada fastigheten. Säkerhetsventilens spillrör får inte frysa.

Varmvattenberedaren ska installeras fast i vattenledningsnätet. Slangar ska inte användas vid installationen.

Påfyllning

Varmvattenberedaren ska fyllas med vatten innan elmatningen kopplas in.

Garantin täcker inte fel som orsakats av torrgång.

Efter torrgång ska termostatbegränsaren alltid bytas ut och motståndets resistans och isoleringsresistansen ska kontrolleras och verifieras.

Fyll varmvattenberedaren så här:

- Se till att luftningsskruven är åtdragen.
- Se till att säkerhetsventilen är stängd.
- Öppna avstängningsventilen genom att vrida den motsols.
- Töm varmvattenberedaren på luft genom att öppna varmvattenkranen. När det endast kommer vatten från kranen är varmvattenberedaren fylld och elmatningen kan kopplas in.

Elinstallation

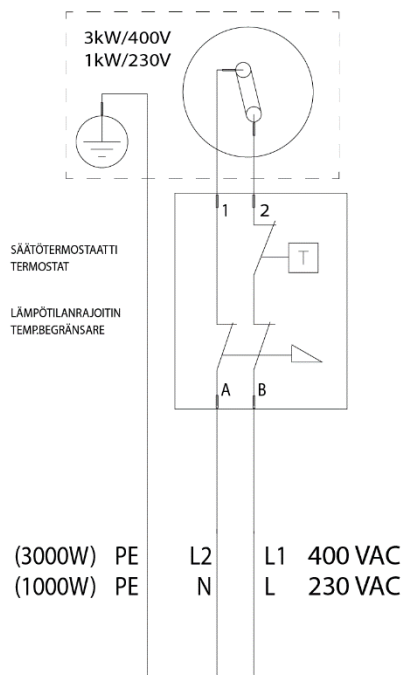
Elinstallationer och eventuellt underhåll får endast utföras under överinsyn av en behörig elinstallatör och enligt gällande elsäkerhetsbestämmelser.

Om nätanslutningskabeln skadas ska den bytas av tillverkaren eller tillverkarens servicerepresentant eller motsvarande behörig person för att undvika skada.

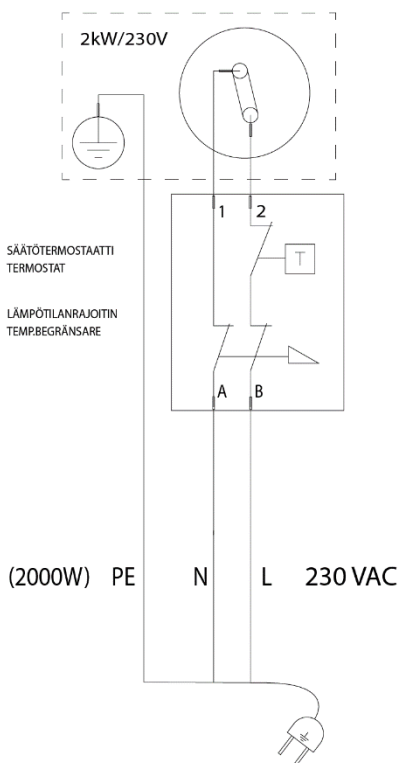
Varmvattenberedare har en kabel med stickpropp för jordat vägguttag. Apparaten får inte anslutas till ett ojordat vägguttag.

3 kW-modellerna har 1 eller 3 kW effekt. Med stickpropp har apparaten 1 kW effekt. Om 3 kW effekt önskas kan kabel användas, men stickproppen ska kapas och kablarna ska anslutas fast (2 x 400 V).

Kopplingschema (1 kW/3 kW)

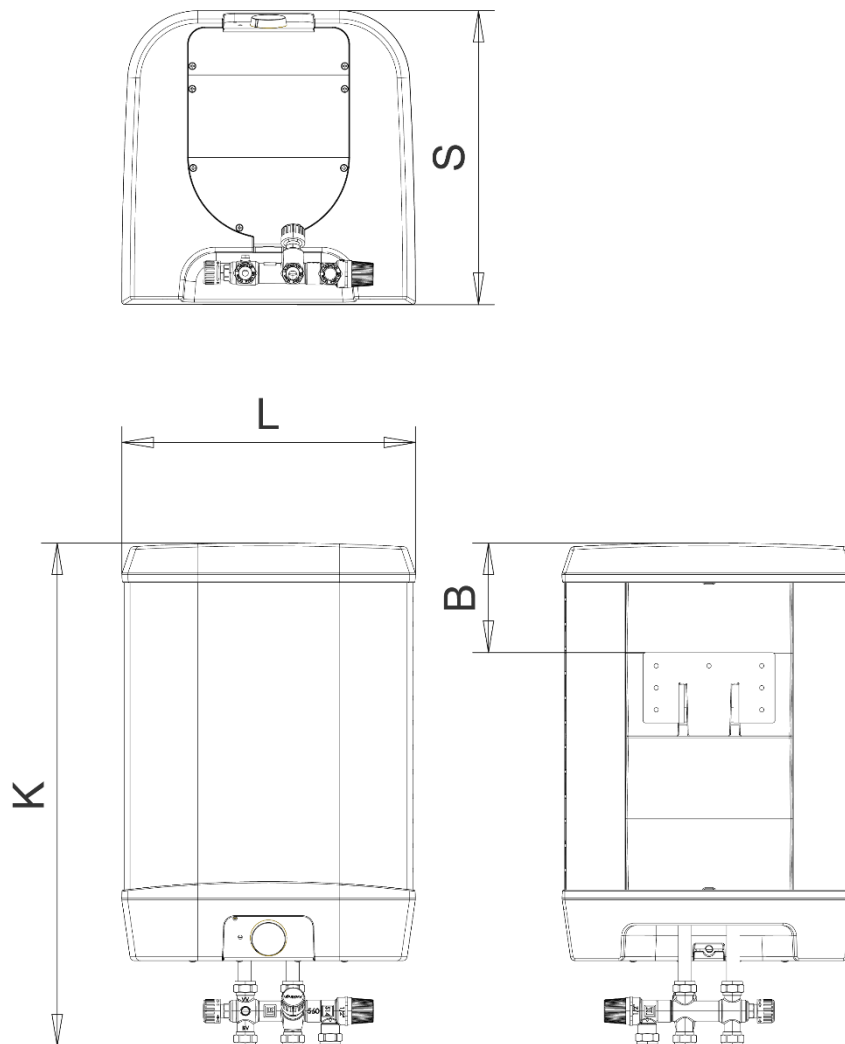


Kopplingschema (1 x 230 V) 2 kW



Vid fast installation ska en separat brytare med en kontaktöppning på minst 3 mm monteras.

Huvudmått



LVI-kod	Mo- dell	K	S	L	B	Effekt [kW]	Volym [l]
5260130	15	580	334	334	130	2	14
5260131	30	858	334	334	130	2	28
5260132	60	764	474	474	220	2	54
5260133	60	764	474	474	220	3	54
5260134	100	1020	474	474	220	2	85
5260135	100	1020	474	474	220	3	85
5260136	160	1514	474	474	220	3	147

Rörstorlekar

Apparaten levereras med fabriksmonterad ventilrörskombination. I ventilgruppens ände finns 15 mm klämkopplingar. Rören som kopplas till apparaten ska vara minst 1 m från kopparröret. Plast- eller kompositrör får inte kopplas direkt till apparatens blandningsventil.

Tekniska data

Jäspi VLK		15	30	60	60-3
Deklarerad tappprofil		S	M	M	M
Effektivitetsklass		B	B	C	C
Energieffektivitet	%	35	35	37	37
Årlig elförbrukning	kWh	527	528	1381	1381
Termostat-temperaturinställning	°C	68	68	67	67
Volym	liter	15	30	60	60
Produktion vid 40 °C vatten	liter	21	35	72	72
Nettovikt utan förpackning och påfyllning	kg	10,9	15,07	18,8	18,8
Erfordelig säkring	A	10			
Spänning	V (AC)	230V 1N PE	230V 1N PE	230V 1N PE	230 V 1N PE: 1 kW / 400 V 2 PE: 3 kW
Skyddsklass		IPX4			
Effekt	kW	2	2	2	3
Tryck	Bar	10			
Uppvärmningstid till 45°C	h	0,3	0,6	1,2	0,8
Uppvärmningstid till 80°C	h	0,6	1,2	2,4	1,6
Värmeenergiinnehåll vid 80°C	kWh	1,2	2,4	4,8	4,8
LVI-nummer		5260130	5260131	5260132	5260133

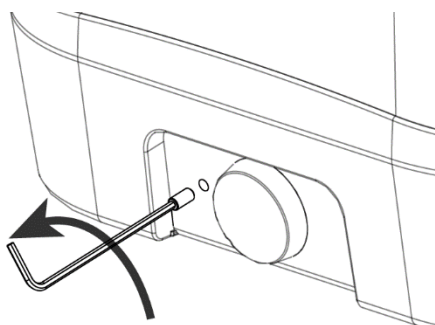
Jäspi VLK		100	100-3	160
Deklarerad tappprofil		L	L	L
Effektivitetsklass		C	C	C
Energieffektivitet	%	37	37	37
Årlig elförbrukning	kWh	2766	3766	4496
Termostat-temperaturinställning	°C	67	67	65
Volym	litraa	85	85	160
Produktion vid 40 °C vatten	litraa	138,1	138,1	170
Nettovikt utan förpackning och påfyllning	kg	25,5	25,5	37,1
Erfordelig säkring	A			
Spänning	V (AC)	230V 1N PE	230 V 1N PE: 1 kW / 400 V 2 PE: 3 kW	230 V 1N PE: 1 kW / 400 V 2 PE: 3 kW
Skyddsklass				
Effekt	kW	2	3	3
Tryck	Bar			
Uppvärmningstid till 45°C	h	2,0	1,4	2,2
Uppvärmningstid till 80°C	h	4,0	2,7	4,3
Värmeenergiinnehåll vid 80°C	kWh	8,1	8,1	12,9
LVI-nummer		5260134	5260135	5260136

Underhållsåtgärder

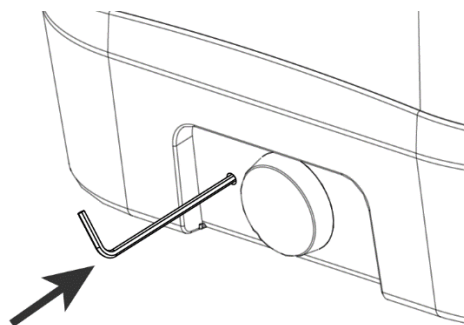
Temperaturbegränsare

Apparatens begränsningstermostat kan lösa ut under transport, vilket gör att apparaten inte värmer vattnet.

Återställ begränsaren genom att öppna täcksruven med en sexkantsnyckel (2,5 mm) eller torxbit (T10).



Tryck därefter in knappen i hålet med en sexkantsnyckel eller annat lämpligt verktyg.

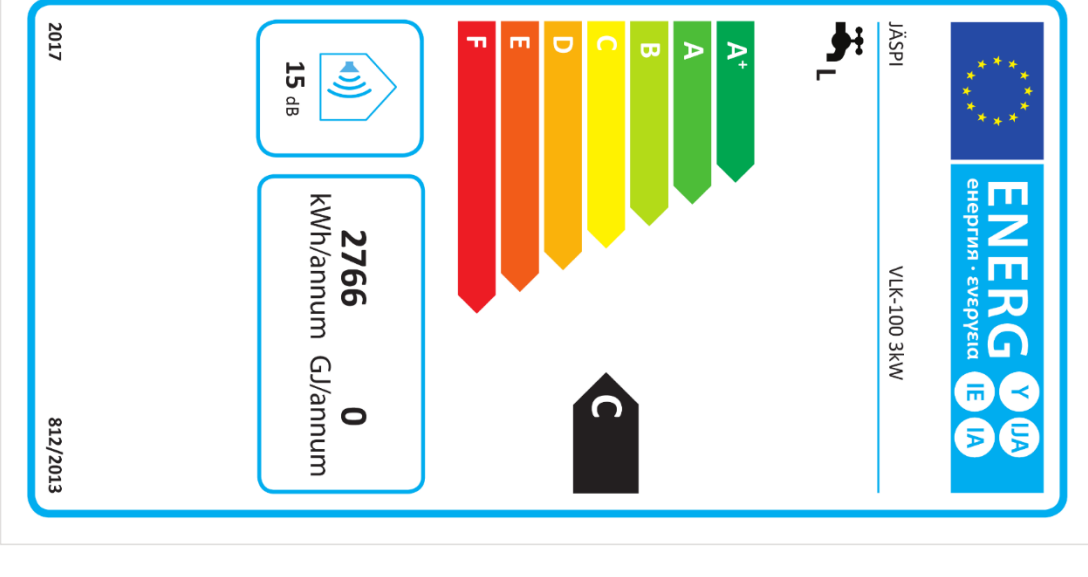
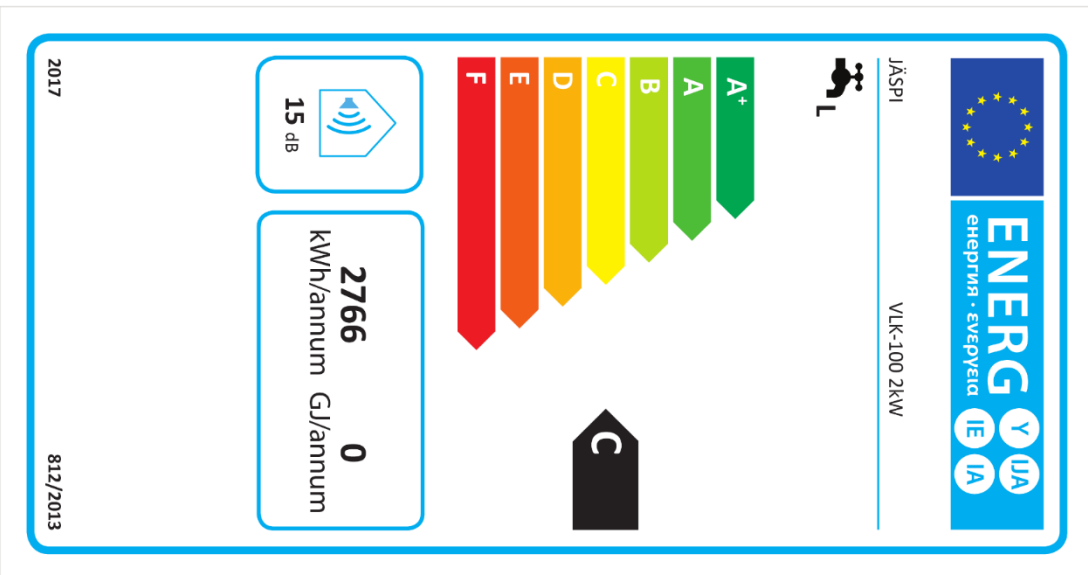
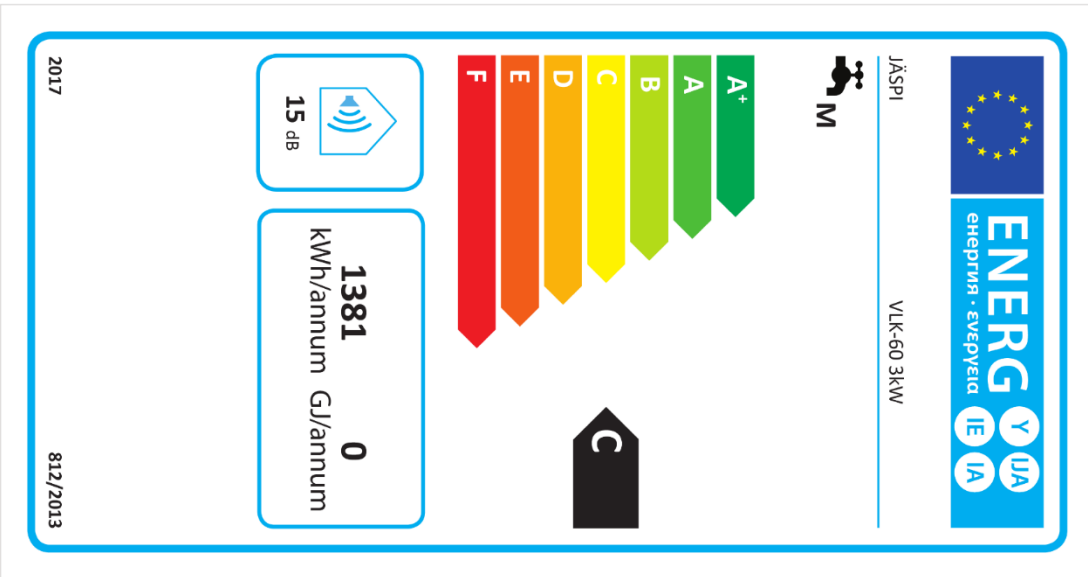


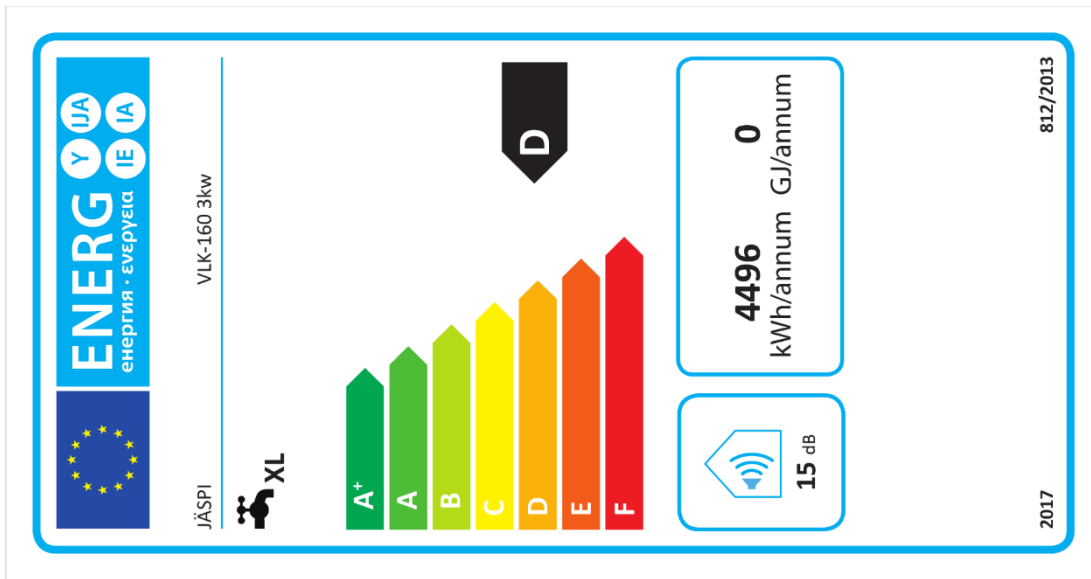
Om begränsaren löst ut hörs ett lätt knäpp. Tryck inte hårt på begränsaren.

Om begränsaren löser ut under normalanvändning **kan den återställas en gång**. Om den löser ut en andra gång under ett halvår är termostaten defekt och ska bytas ut så fort som möjligt. Av säkerhetsskäl ska apparaten inte sättas i funktion igen.

Energiamerkinnt / Energimärkning

	VLK-15 2kW JÄSPI			15 dB	0527 kWh/annum GJ/annum 0 kWh/annum GJ/annum	2017 812/2013
	VLK-60 2kW JÄSPI			15 dB	1381 kWh/annum GJ/annum 0 kWh/annum GJ/annum	2017 812/2013
	VLK-30 2kW JÄSPI			15 dB	0528 kWh/annum GJ/annum 0 kWh/annum GJ/annum	2017 812/2013





Tuotteiden energiamerkinnät ladattavissa myös osoitteesta www.jaspi.fi

© Kaukora Oy 2020

D115394-2