

Käyttöveden latausryhmä

- Mallit 170, 300, 400 ja 500 kW
- Kohteisiin, joissa lämpimän käyttöveden kulutus on suurta
- Käyttöveden lataukseen ja tuottoon ensisijaisesti lämpöpumppujen yhteydessä
- Huolehtii, että käyttövetä on käytössä tarpeeksi ja että vesi on tarpeeksi kuumaa
- 170 ja 300 kW valmiiksi tehtaalla koottuna

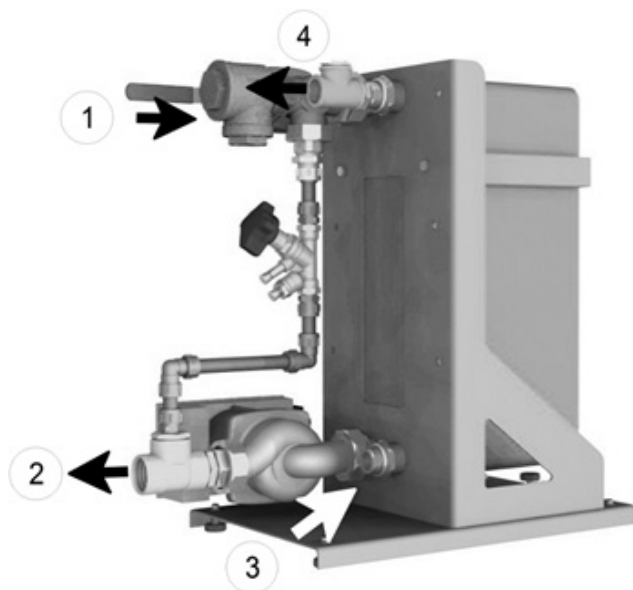


Jäspi KVV PAK on lämpimän käyttöveden lataus- ja tuottoyksikkö. Jäspi KVV PAK on ensisijaisesti tarkoitettu käytettäväksi Jäspi ja Jämä lämpöpumppujen yhteydessä.

Jos käyttöveden kulutusta ei ole, lämpöpumppu lataa varaajiin käyttöveden energiaa.

Kun käyttövetä kulutetaan, lämpöpumpun energia menee suoraan vaihtimelle.

Automaatiikka pyrkii pitämään lähtevän käyttöveden aina asetetun lämpötilan mukaisena.



Putkiyhteet

1. Lataus lämpöpumpulta 1 1/2"
2. Paluu lämpöpumpulle 1 1/2"
3. Kylmä käyttövesi 1"
4. Lämmin käyttövesi 3/4"

Tekniset tiedot Jäspi KVV PAK		170	300	400	500
Tuotenumero		T000828	T000829	T000830	T000831
Paino	kg	60	65	80	95
Säätöventtiili FQ1		1 1/2" UK, kvs 16		2" UK, kvs 25	
Virtaus ensiö/toisio	l/s	1,8 / 0,85	3,0 / 1,5	3,8 / 2,0	4,7 / 2,5
Putkikoko ensiö		DN50		DN65	
Toimitus		Toimitetaan tehtaalla valmiiksi koottuna		Kokoonpanon suorittaa putkiurakoitsija	

Toimitussisältö KVV PAK 400 ja 500 kW	
Levylämmönsiirrin LS1	1 kpl
Säätöventtiili FQ1	1 kpl
Säätöventtiilin toimilaite VS01	1 kpl
Kiertovesipumppu GP50	1 kpl

Varaosat	170	300	400	500
Lämmönsiirrin	V00813	V00814	V00815	V00816
Kolmitieventtiili	V00817	V00818	V00819	V00820
Venttiilin toimilaite	V00821			
Kiertovesipumppu	V00822	V00823	V00824	

Lisätiedot myynnistämme.

Jäspi KVV PAK

Kytentäkaavio L000627

Kytentäkaavion osat

FQ1	Säätöventtiili
VS01	Säätöventtiilin toimilaite
GP50	Kiertovesipumppu
LS1	Lämmönsiirrin
BT100	Lämpötila-anturi

