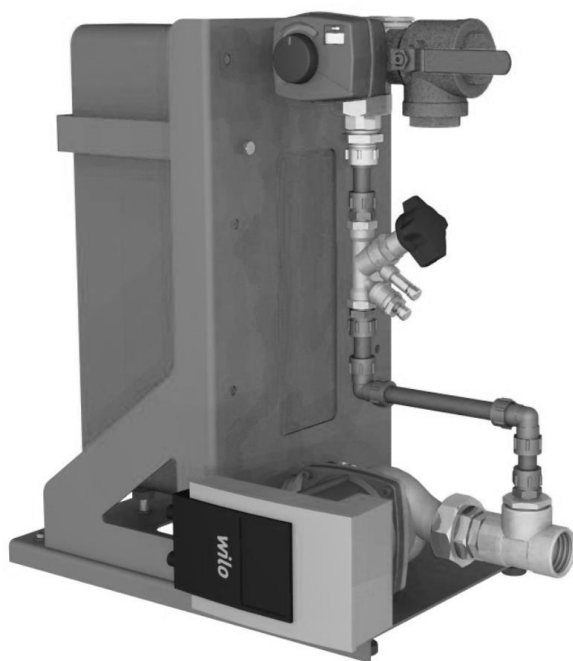


# Käyttöveden latausryhmä JÄSPI KVV PAK



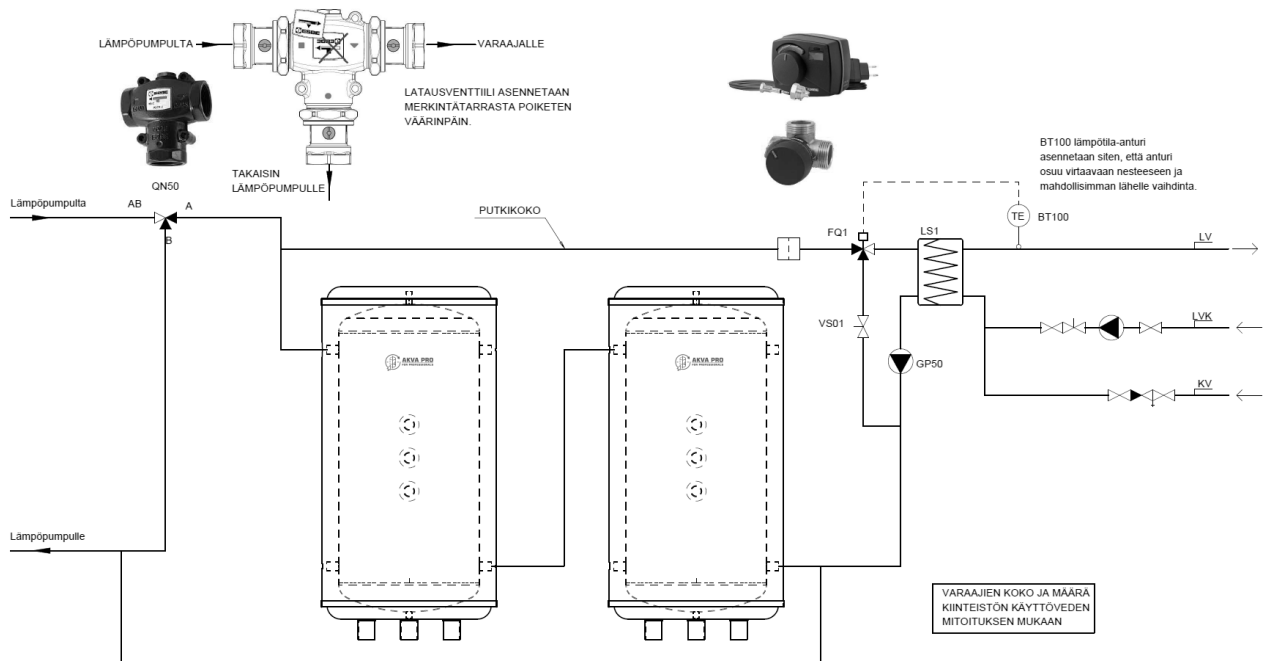
## Yleistä

Jäspi KVV PAK on lämpimän käyttöveden lataus- ja tuottoyksikkö. Jäspi KVV PAK on ensisijaisesti tarkoitettu käytettäväksi Jäspi ja Jämä lämpöpumppujen yhteydessä.

Latausventtiili QN50 säätelee varaajille menevän veden riittävän kuumaksi. Jos käyttöveden kulutusta ei ole, lämpöpumppu lataa varaajiin käyttöveden energiaa.

Kun käyttövettä kulutetaan, lämpöpumpun energia menee suoraan vaihtimelle.

Automaatiikka pyrkii pitämään lähtevän käyttöveden aina asetetun lämpötilan mukaisena.



## Toimitussisältö

Jäspi KVV PAK latausryhmää on neljälle eri nimellisteholle.

- 150 kW
- 300 kW
- 400 kW
- 500 kW

150 kW ja 300 kW versiot kootaan tehtaalla valmiiksi yksiköiksi.

400 kW ja 500 kW toimitetaan osatoimituksena ja kokoonpanon suorittaa putkiurakoitsija.

400 kW ja 500 kW toimitussisältö:

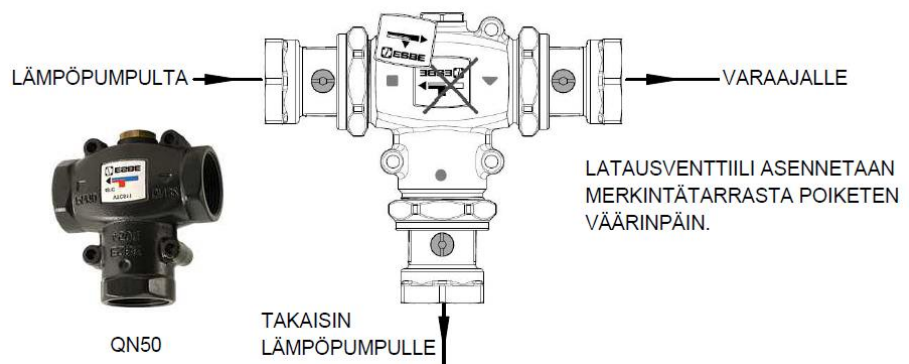
Osa	Kuvaus	Määrä
1	Levylämmönsiirrin	1kpl
2	Latausventtiili QN50	1 kpl
3	Säätöventtiili FQ1	1 kpl
4	Säätöventtiilin toimilaite	1 kpl
5	Kiertovesipumppu GP50	1 kpl

## Putkikytkennät

Putkiasennukset tehdään voimassa olevien asetusten mukaisesti.

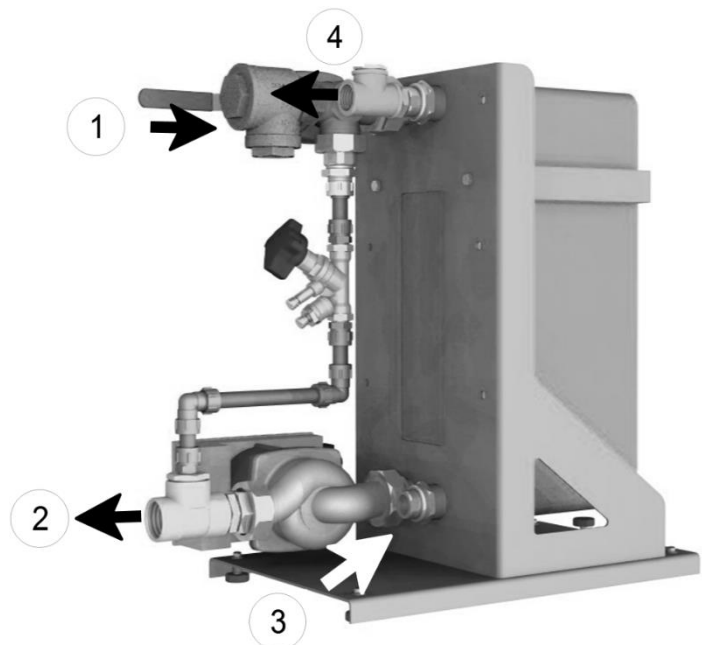
Latausventtiili QN50 asennetaan siten, että menovesi pääsee järjestelmään vasta, kun se on riittävän kuumaa.

Asennuksessa huomioitavaa, että venttiili asennetaan merkintätarrasta poiketen väärin päin.



## Putkiyhteet

- 1 Lataus lämpöpumpulta
- 2 Paluu lämpöpumpulle
- 3 Kylmä käyttövesi
- 4 Lämmin käyttövesi



## Lianerotin

Ennen säätöventtiiliä on asennettava lianerotin latausputkistoon. Tämä suojaa levylämmönsiirrintä tukkeentumiselta.

150 kW ja 300 kW versiossa lianerotin on valmiiksi asennettu tehtaalla.

## Sähkökytkennät

Sähköasennukset tehdään voimassa olevien asetusten mukaisesti.

Säätöventtiilin toimilaitteelle asennettava pistorasia säätimen läheisyyteen. 1~230V.

Kiertovesipumpulle tuodaan 1~230 V sähkönsyöttö. Kierovesipumppu varustettava turvakytkimellä.

Säätöventtiilin toimilaitteen anturi asennetaan lähtevään lämpimänveden putkeen välittömästi vaihtimen jälkeen.

Lämpöpumpun BT6-käyttöveden anturi asennetaan ensimmäisen varaajan keskivaiheille.

## Käyttöönotto

Säätöventtiilin toimilaitteen asetukset on tehtävä toimilaitteen käyttöohjeen mukaan.

- haluttu menolämpötila
- säätöventtiilin pyörimissuunta

Menolämpötila säädetään yleensä +57°C.

Kiertovesipumppu asetetaan vakiopaine säädölle ja nostokorkeudeksi asetetaan 3,0 m.

Lämpöpumpun käyttövesiasetuksiin asetetaan normaalitilaan:

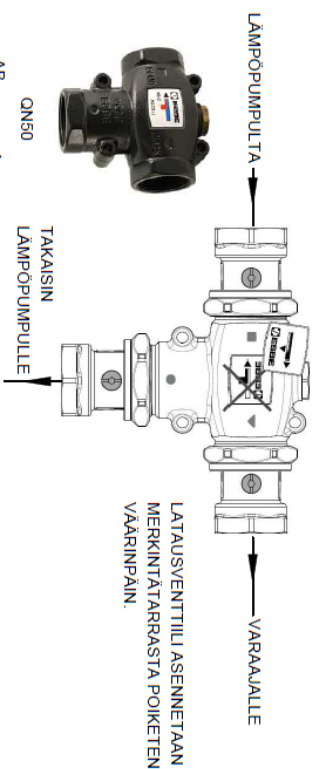
Käynnistys 57°C

Pysäytys 60°C

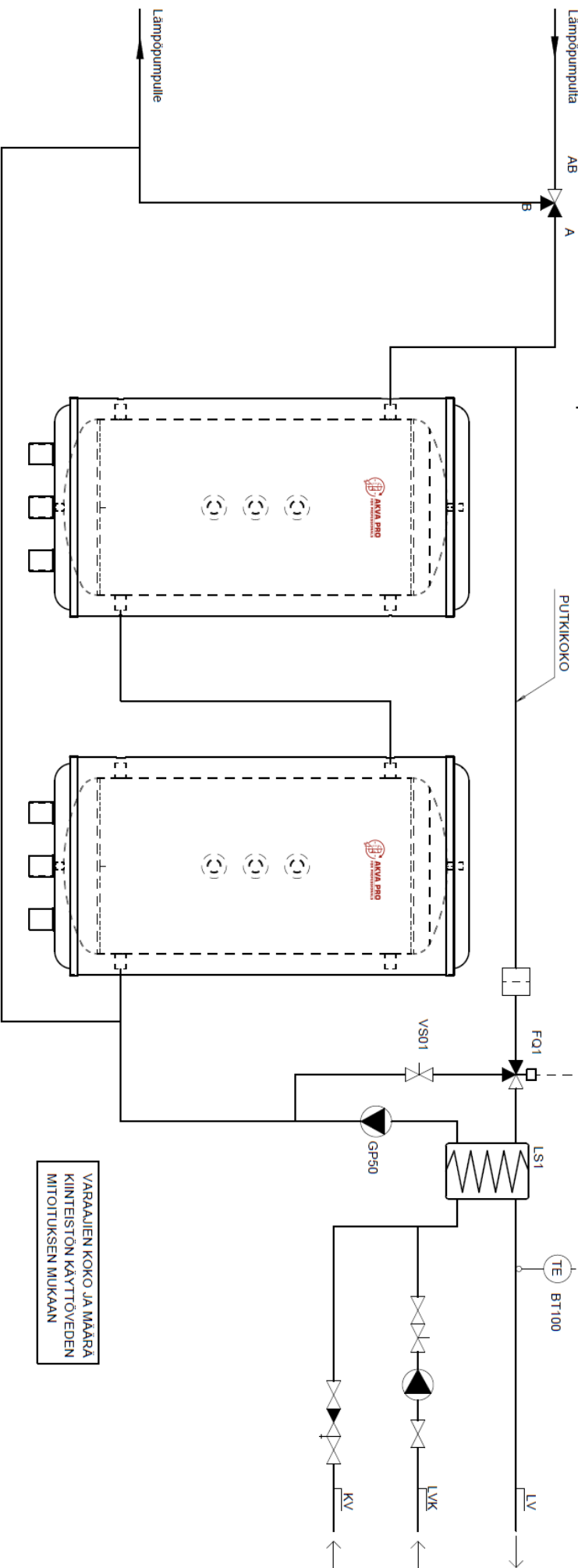
## Varaajat ja sähkövastukset

Varaajatilavuus mitoitetaan aina kiinteistön käyttöveden kulutuksen mukaan. Hyvänä lähtökohtana on varata 40-50% päivittäisestä käyttöveden tarpeesta varaajiin.

Varaajat on myös hyvä varustaa sähkövastuksilla, joita voidaan käyttää mahdollisissa huoltotilanteissa.



BT100 lämpötila-anturi  
asennetaan siten, että anturi  
osuu virtaavaan nesteeseen ja  
mahdollisimman lähelle vaihdinta.



VARAAJIEN KOKO JA MÄÄRÄ  
KIINTEISTÖN KÄYTTÖVEDEN  
MITOITUKSEN MUKAAN

Malli	Nimi	QN50	FO1	LS1	VIRTAUS		PUTKIKOKO	VS01
		Koko	Koko	Kvs	Ensio	Toisio	Ensio	
T000828	JÄSPI KVV-PAK 150	1 1/4" SK Kvs 14	1 1/2" UK Kvs 16	1 1/4" UK Kvs 16	1,4 l/s	0,75 l/s	DN40	DN15
T000829	JÄSPI KVV-PAK 300	1 1/4" SK Kvs 14	1 1/2" UK Kvs 16	1 1/4" UK Kvs 16	3,0 l/s	1,5 l/s	DN50	DN15
T000830	JÄSPI KVV-PAK 400	1 1/4" SK Kvs 14	2" UK Kvs 25	2" UK Kvs 25	3,8 l/s	2,0 l/s	DN65	DN25
T000831	JÄSPI KVV-PAK 500	1 1/4" SK Kvs 14	2" UK Kvs 25	2" UK Kvs 25	4,70 l/s	2,5 l/s	DN65	DN25