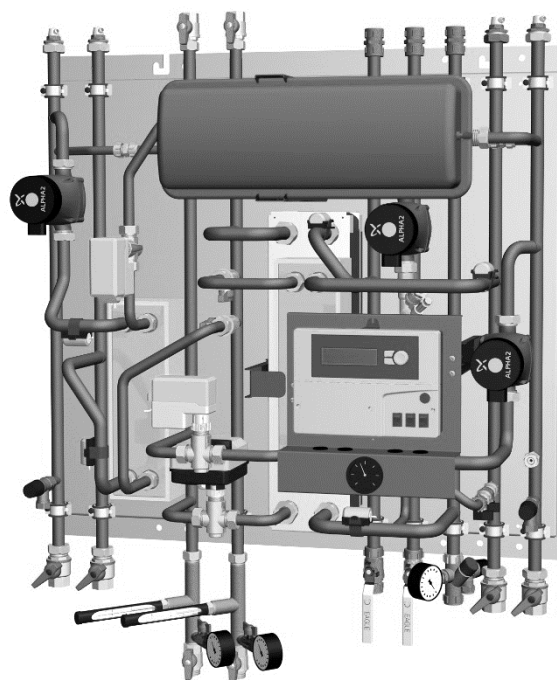




# KAUKO 20/60 O3

## ASENNUS- JA KÄYTTÖOHJE



KAUKORA OY

© Kaukora Oy 2022

## Sisällysluettelo

<b>1</b>	<b>Tärkeää.....</b>	<b>4</b>	<b>7</b>	<b>Sähköliitännät .....</b>	<b>15</b>
	Turvallisuustiedot.....	4		Yleistä.....	15
<b>2</b>	<b>Yleistä.....</b>	<b>5</b>		Syötön kytkentä .....	15
	Tuotekuvaus.....	5		Ulkoanturin asennus .....	15
	Asennus .....	5		Pysäytystermostaatti .....	15
	Takuu .....	5		Sähkökytkentäkaavio .....	16
	Kierrätys .....	5	<b>8</b>	<b>Laitteen käynnistys.....</b>	<b>18</b>
<b>3</b>	<b>Toimitus ja käsittely.....</b>	<b>6</b>		Täyttö ja ilmaus.....	18
	Kuljetus .....	6		Laitteen käynnistäminen.....	18
	IP-luokitus.....	6	<b>9</b>	<b>Ohjaus .....</b>	<b>19</b>
	Varusteet.....	6		Ohjauspaneeli .....	19
	Varustesarjan sisältö .....	6		Lämmityksen säätö .....	19
<b>4</b>	<b>Laitteen rakenne .....</b>	<b>7</b>		Kesäkäyttö .....	19
	Laitteen pääkomponentit (3-vaihdinta).....	7		Kiertovesipumppu .....	20
	Putkikoot .....	8	<b>10</b>	<b>Huolto .....</b>	<b>21</b>
	Sähkökomponentit.....	8		Yleistä.....	21
	Anturit.....	9		Varoventtiilien tarkastus .....	21
<b>5</b>	<b>Putkiliitännät .....</b>	<b>10</b>		Säätöventtiilien karat.....	21
	Yleistä .....	10	<b>11</b>	<b>Häiriöt .....</b>	<b>22</b>
	Veden laatu .....	10		Yleistä.....	22
	Varoventtiilien ohjausputket .....	10		Anturien RT – taulukko.....	22
	Ilmanpoisto .....	10		Vianetsintä .....	23
	Putkien eristäminen .....	10	<b>12</b>	<b>Tekniset tiedot .....</b>	<b>25</b>
	Putkien varustelu .....	10		Kauko 20/60 O3 mittakuva .....	25
	Kytkevävaihtoehdot .....	12		Tekninen taulukko.....	26
	Tasaussäiliön kytkentä .....	13	<b>13</b>	<b>Lisävarusteet.....</b>	<b>27</b>
	Paine-erosäätimen kytkentä .....	13			
<b>6</b>	<b>Pientalokytkentä .....</b>	<b>14</b>			

# 1 Tärkeää

## Turvallisuustiedot

Tämä asentajan käsikirja sisältää asennus- ja huoltotoimenpiteitä, jotka tulisi teettää ammattilaisella.

Tämä laite ei ole tarkoitettu lasten tai muiden sellaisten henkilöiden käytettäväksi, joiden fyysiset, aistinvaraiset tai henkiset ominaisuudet tai kokemuksen ja tiedon puute estävät heitä käyttämästä laitetta turvallisesti, ellei heidän turvallisuudestaan vastaava henkilö valvo heitä tai ole opastanut heille laitteen käyttöä.

Lapsia pitäisi valvoa, jotteivät he leiki tällä laitteella.

## Merkinnät

Tämä tuote on CE-merkitty ja täyttää IP21 luokituksen vaatimukset.

CE-merkintä tarkoittaa, että Kaukora Oy vakuuttaa, että tuote täyttää kaikki asianmukaiset EU -direktiivien vaatimukset. CE-merkintä on pakollinen useimmille EU:n alueella myytävälle tuotteille valmistuspaikasta riippumatta.

IP21 tarkoittaa, ettei tuotteeseen voi työntää esinettä jonka läpimitta on 12,5mm tai suurempi.

## Tyypikilpi

Laitteen tyypikilpi sijaitsee laitteen alla, alalevyssä. Tuotteen valmistenumero on painettu kuvan mukaiseen kohtaan. Valmistenumeroa kysytään, mikäli olet yhteydessä valmistajaan.

<b>JÄSPI</b>	LÄMMÖNSIIRIN VÄRMEVÄXLARE		MALLI MODELL	<b>KAUKO 20/60 O2</b>		
<b>CE</b>	KÄYTTÖVESI BRUKSVATTEN LS 1	LÄMMITYS UPPVÄRMINING LS 2	LATTIALÄMM. GOLVVÄRMINING LS 2			
Sijaintyyppi Växlartyp	IC25THx30		IC8THx24		IC8THx24	
Teho Effekt	kW		20		10	
Mitoitustämpöt. Beräkn.temp.	C°		70-19 10-58		115-30 30-45 115-30 30-35	
Virtaus Strömning	dm <sup>3</sup> /s		0,284 0,300		0,056 0,320 0,028 0,320	
Painehäviö Tryckförlust	kPa		4,4 4,3		0,39 8,9 0,1 19,2	
Max.käyttöpain. Max.driftryck	MPa		1,6 1,6		1,6 1,6 1,6 1,6	
Tilavuus Volym	dm <sup>3</sup>		1,6 1,6		0,44 0,44 0,44 0,44	
Valmistenumero Tillverkningsnummer	0000000		Kork.sall.lämpötila Max.temperatur		120	
Valmistusvuosi Tillverkningsår	2015		Alin.sall.lämpötila Lägsta tillat.temp.		0	
KAUKORA OY PL 21, 21201 Raisio						

## 2 Yleistä

### Tuotekuvaus

**Jäspi Kauko 20/60** on kytkentävalmis pientalon kaukolämmön alajakokeskus, joka on suunniteltu ja valmistettu Suomessa, kotimaan vaativiin olosuhteisiin.

Kauko 20/60 O3 sisältää kolme lämmönvaihdinta (käyttövesi ja kaksi lämmitysvaihdinta).

Lämmitysvaihdin soveltuu käytettäväksi sekä lattia- että patterilämmitykseen.

Kauko 20/60-laitteet voidaan kytkeä ala- tai ylälähtöisiksi.

### Asennus

Ennen laitteen asennustöiden aloittamista, tulee lämmönjakokeskuksen tyyppin ja teknisten arvojen olla lämpölaitoksen hyväksymiä.

Ainoastaan pätevytetty asentaja saa asentaa Kauko 20/60-laitteen kaukolämpöverkkoon.

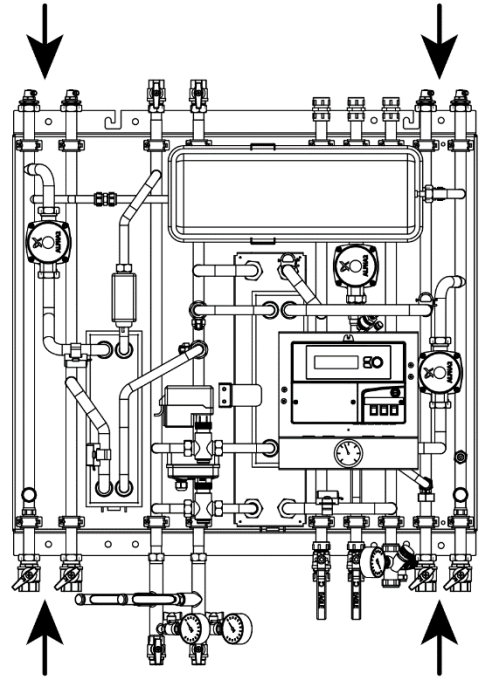
Mikäli laite asennetaan lämmittämään lattialämmitysjärjestelmää, on erillinen pumpun pysäytys-termostaatti asennettava varmistamaan, ettei liian kuuma vesi pääse lattialämmitysjärjestelmään. Katso käyttöohjeen kohta ”Pysäytys-termostaatti”

Laite asennetaan lämpölaitoksen hyväksymän teknisen tilan seinään. Asennettaessa on huomioitava seinän materiaali ja laitteen paino. Oikeiden asennustarvikkeiden valinnassa voidaan kääntyä rakennustarvikeliikkeen puoleen.

Laite käyttökunnossa painaa yhteensä 85 kg.

Laitetta asennettaessa on varmistuttava, että tilassa on hyvin toimiva lattiakaivo.

Varolaitteilta purkautuva vesi on ohjattava esteettömästi lattiakaivoon.



*Laitteen kiinnityskohdat esitetty nuolin yllä olevassa kuvassa.*

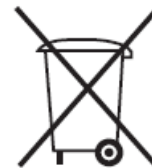
### Takuu

Valmistaja myöntää tuotteelle kahden (2) vuoden takuun asennuspäivästä lukien paineenalaisille osille, sekä yhden (1) vuoden takuun sähkökomponenteille.

### Kierrätys

Laitteen kaikki pakkausmateriaalit ovat kierrätyskelpoisia ja ne tulee kierrättää asianmukaisesti.

Poistettaessa laite käytöstä, on sovittava pätevytyneen asentajan kanssa, että laite toimitetaan tarkoituksenmukaiselle ja valtuutetulle kierrätysasemalle.



## 3 Toimitus ja käsittely

### Kuljetus

Kauko 20/60-laite on kuljetettava ja sitä on säilytettävä vaaka-asennossa ja kuivassa. Laitteen päälle ei saa lastata mitään.

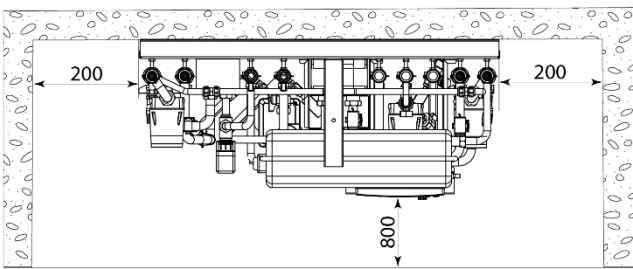
### IP-luokitus

Laitteen IP-luokitus on 21.

Asennettaessa ilmanvaihtokone laitteen yläpuolelle, on ilmanvaihtokoneen kondenssiveden viemäroinnistä huolehdittava.

### ASENNUSTILA

Suosittelemme, että laitteen etupuolelle jätetään n. 800 mm vapaata tilaa, mutta kuitenkin vähintään 600 mm. Sivusuunnassa laitteen eteen tulee jättää 200 mm vapaata tilaa.



### Varusteet

Kauko 20/60 – laitteen mukana toimitetaan seuraavat varusteet:

1. Kopioiva asennuspöytäkirja (Ouman)
2. Käyttöohjeet
  - Ouman automatiikan käyttöohje
  - Asennus- ja käyttöohje
  - Grundfos Alpha 2 – käyttöohje
3. Varustesarja

Mukana toimitettavat ohjekirjat ovat sijoitettu varustepakettien pahvilaatikkoon yhdessä muiden komponenttien kanssa.

Komponenttien asennus on ohjeistettu käyttöohjeen kohdassa Putkiliitännät.

### Varustesarjan sisältö

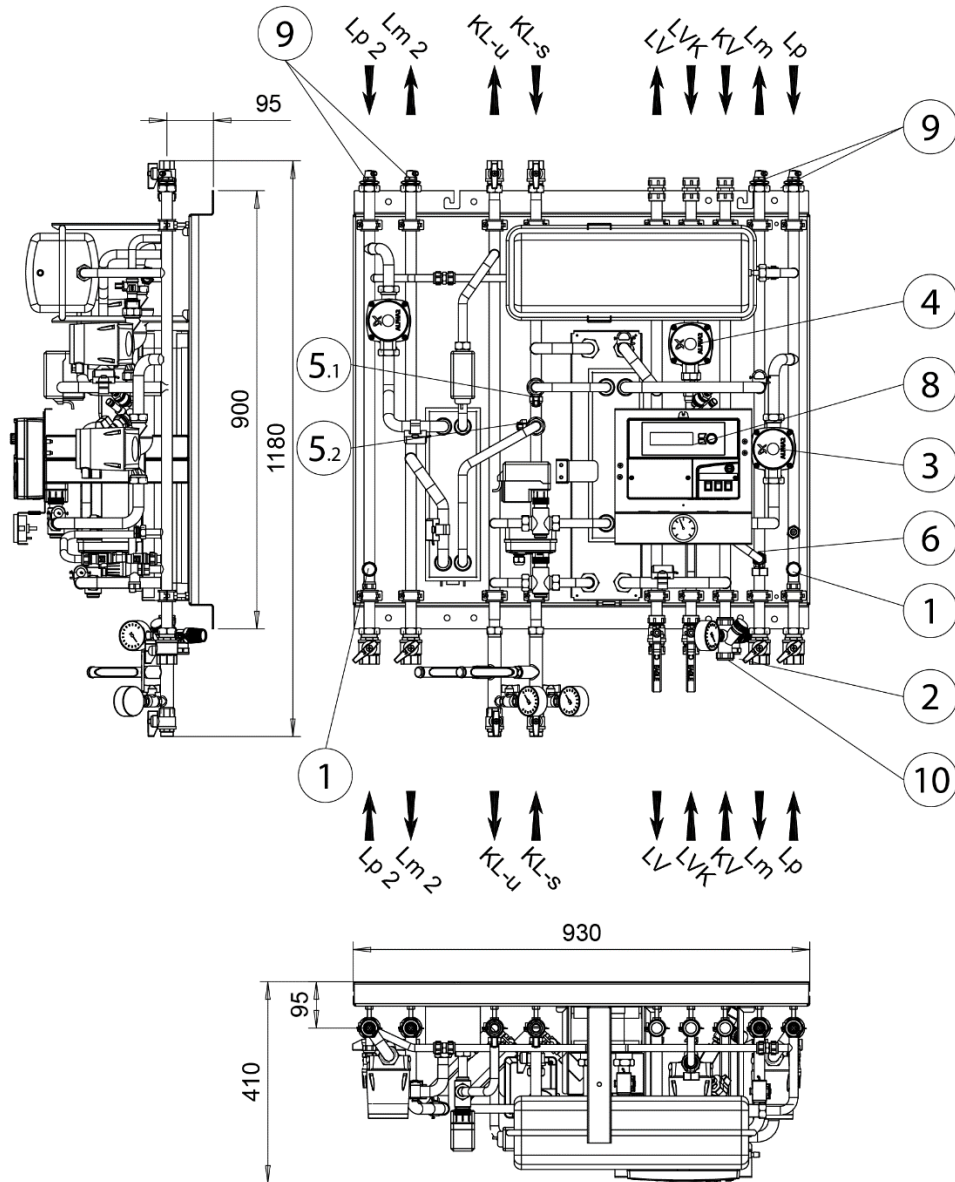
Varusteet ovat sijoitettu etulevyn alle pahvilaatikkoon.

#### Kauko 20/60 O3 – varustesarjan sisältö:

- Puserrusliitin Ø22 (3 kpl)
- Supistusnipa DN15xDN8 (1kpl)
- Supistusnipa DN25xDN15(4kpl)
- Palloventtiili DN8 (2 kpl)
- Lämpömittari, lasi DN15 (2kpl)
- Painemittari 0-25 Bar DN8 (2 kpl)
- Puserrusliitintulppa Ø22 (3 kpl)
- Painemittari 0-10 Bar DN8 (1kpl)
- Pysäytystermostaatti (1 kpl)
- Venttiili puserrusliittimin (2 kpl)
- Ilmanpoistoventtiili DN15 (4 kpl)
- Käyttöveden sulkuventtiili (1kpl)
- Palloventtiili DN20 (4kpl)
- Palloventtiili DN25 (4kpl)
- Tulppa DN20 (2kpl)
- Laippatiiviste DN20 (8 kpl)
- Ensiöpuolen varusteoksa (2 kpl)
- Laippatiiviste DN25 (4kpl)
- Painemittarin aluslevy (2kpl)
- Ulkoanturi (1 kpl, tehdasasennettu)
- Takaiskuventtiili (½")

## 4 Laitteen rakenne

### Laitteen pääkomponentit (3-vaihdinta)

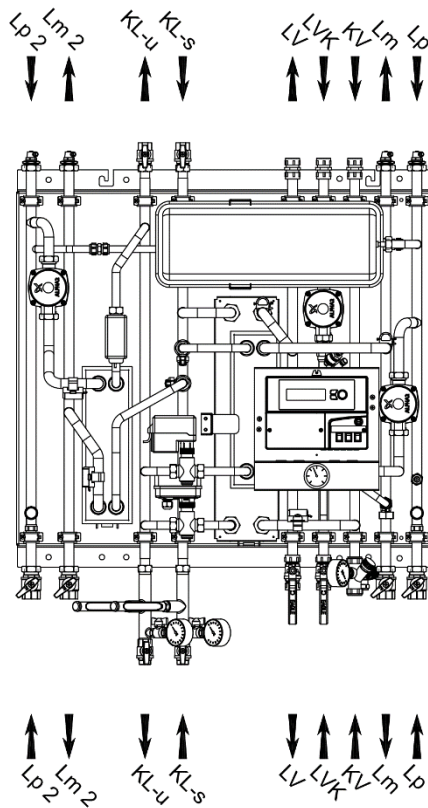


#### LVI – Komponentit:

- |                                       |   |
|---------------------------------------|---|
| 1 – Varoventtiili 2.5 Bar             | 7 – Lämmityspiirin paisunta-astia         |
| 2 – Varoventtiili 10 Bar              | 8 – Lämmityksen säätökeskus               |
| 3 – Lämmityspiirin kiertovesipumppu   | 9 – Ilmaus/tyhjennysyhde                  |
| 4 – Käyttöveden kiertopumppu          | 10 – Käyttöveden syöttöventtiili          |
| 5 – Lämmityspiirin kesäsulkuventtiili | 11 – Siirrinpaketin ensiöpuolen varusteet |
| 6 – Lämmityspiirin täyttöryhmä        | 12 – Lämmityspiirin ilmausventtiili       |

## Putkikoot

### Kauko 20/60 3 - vaihdinta

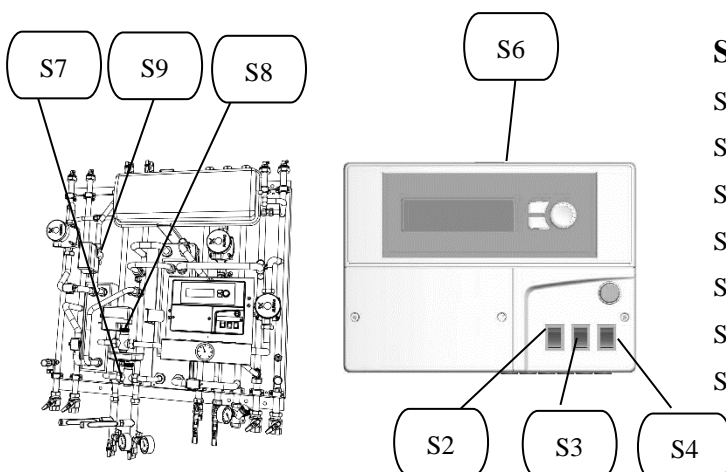


### Putkikoot

- KLu – Kaukolämpö ulos DN20 (R3/4")
- KLs – Kaukolämpöjohto sisään (R3/4")
- KV – Kylmä käyttövesi, sisään (Ø22 puserrusliitin)
- LV – Lämmin käyttövesi, ulos (Ø22 puserrusliitin)
- LKV – Käyttöveden kierto (Ø22 puserrusliitin)
- Lm – Lämmityspiiri meno (R1")
- Lp – Lämmityspiiri paluu (R1")
- Lm 2 – Lämmityspiiri 2 meno (R1")
- Lp 2 – Lämmityspiiri 2 paluu (R1")

## Sähkökomponentit

### Kauko 20/60 3-vaihdinta



### Sähkökomponentit (3-vaihdinta)

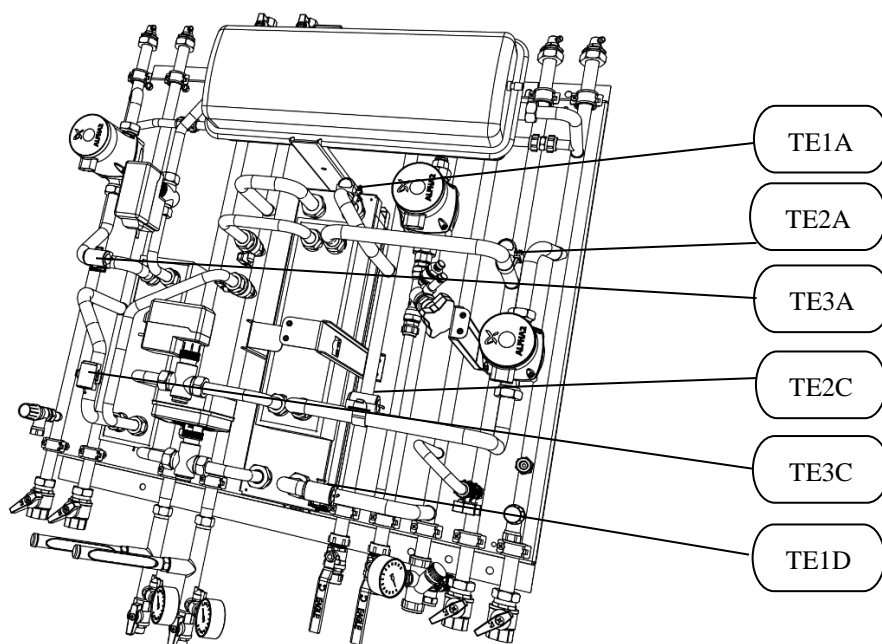
- S2 – Pumppukytkin, käyttövesi
- S3 – Pumppukytkin lämmityspiiri 1
- S4 – Pumppukytkin lämmityspiiri 2
- S6 – Ohjausautomaattikka
- S7 – Käyttöveden säätöventtiili
- S8 – Lämmityspiiri 1 säätöventtiili
- S9 – Lämmityspiiri 2 säätöventtiili



## Anturit

Laitteen ohjaus perustuu eri anturien mittatietojen perusteella tehtyihin ohjaustoimenpiteisiin. Laitteen sisäiset anturit ovat tehdasasennettuja.

Ohjausautomaatiikka ilmoittaa, mikäli anturi on vioittunut.



### Anturit (2 – vaihdinta)

TE1A – Kuuma käyttövesianturi

TE1D – Käyttövesi ennakointianturi

TE2A – Menovesianturi (Piiri 1)

TE2C – Paluuvesianturi (Piiri 1)

TE3A – Menovesianturi (Piiri 2)

TE3C – Paluuvesianturi (Piiri 2)

TE2B – Ulkolämpötila-anturi

*Anturien RT-taulukko käsikirjan osiossa ”Häiriöt” – ”Anturien RT taulukko”*

## 5 Putkiliitännät

### Yleistä

Putkiasennukset on tehtävä voimassa olevien määräysten mukaisesti. Kaukolämpöverkkoon asennettavien alajakokeskusten asennuksen saa suorittaa ainoastaan pätevöitytty asentaja.

Lämmitysverkoston veden jatkuva kierto on varmistettava. Tarvittaessa järjestelmä on varustettava ohivirtausventtiilillä. (esim. ilma- lämmitystalot)

### Veden laatu

Pitkän käyttöiän ja vesijohtomateriaalien kestävyuden varmistamiseksi on käyttöveden laadun täytettävä Sosiaali- ja terveysministeriön talousveden laatuvaatimukset ja suositukset (STM 401/2001 – Liitteet 1 ja 2).

### Varoventtiilien ohjausputket

Laitteen varoventtiilit varustetaan ohjausputkilla. Ohjausputket tulee rakentaa ja asentaa siten, että ne laskevat koko matkaltaan, eikä niihin saa jäädä vesitaskuja. Ohjausputket ovat asennettava siten, että ne eivät voi jäätyä. On varmistuttava, että purkautuva vesi ei aiheuta materiaali- tai henkilövahinkoja.

Suosittellemme kuivakaivon asentamista laitteen alle ja purkautuvan veden ohjaamista kaivon säleikölle.

### Ilmanpoisto

Ilmanpoistosta on erityisesti huolehdittava lämmitysverkoston putkistossa. Mikäli ilmaa ei saada pois putkistosta aiheuttaa se häittää lämmitysjärjestelmän toiminnalle.

### Putkien eristäminen

Lämpöhäviöiden minimoimiseksi suosittelemme lämpöjohtoputkien huolellista eristämistä teknisessä tilassa.

### Putkien varustelu

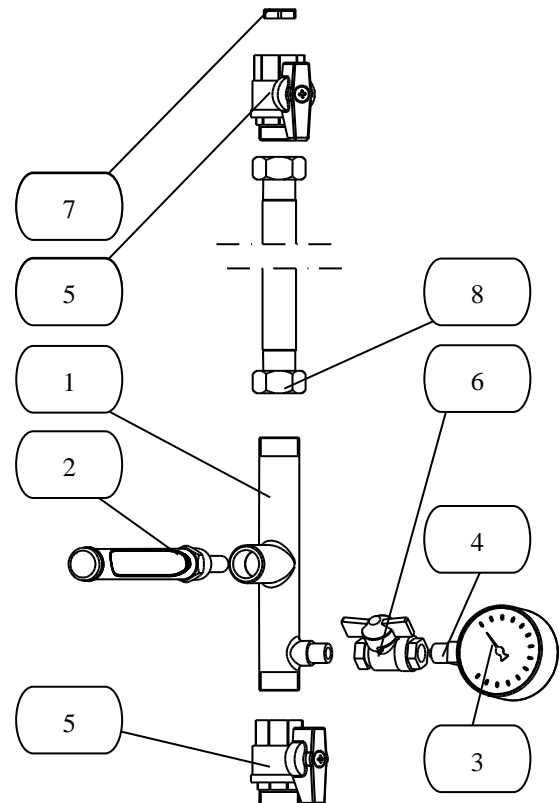
Jäspi Kauko 20/60-laitteen mukana toimitettava varustepaketti sisältää kaikki määräysten mukaiset putkivarusteet. Putkivarusteiden kokoonpanossa tulee olla huolellinen ja asianmukaisia työ- ja suojavälineitä tulee käyttää.

### Kaukolämpövesi (KL-s ja KL-u)

Kaukolämpöputket varustellaan seuraavilla komponenteilla:

1. Ensiöpuolen varusteoksa (1kpl)
2. Lämpömittari, lasi DN15 (1kpl)
3. Painemittari 0-16 Bar (1 kpl)
4. Painemittarin aluslevy
5. Palloventtiili DN 20 (2 kpl)
6. Palloventtiili DN8 (1 kpl)
7. Tulppa DN20 (1 kpl)
8. Tasotiiviste DN 20 (2 kpl)

Kierteiden tiivistyksessä tulee käyttää pellaavaa.



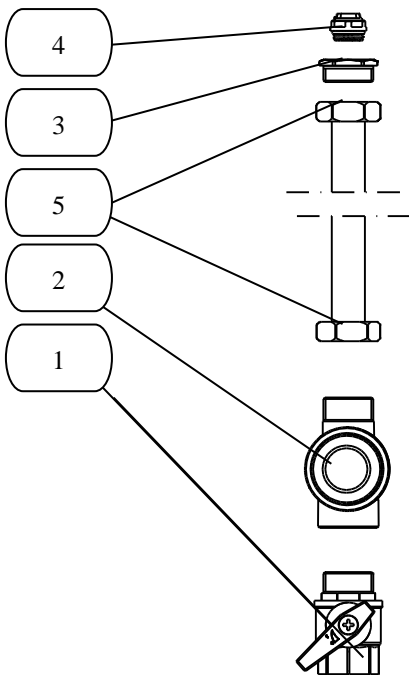
## Lämmityspiiri paluu

Lämmityspiirin paluuputki varustetaan sulkua ja ilmausventtiilillä. Paluuputki voidaan tarvittaessa varustaa mutataskulla. Esim. saneerauskohteet.

Kauko 20/60 O2-laitteen vakiotoimitukseen ei kuulu mutataskua, vaan sellainen on hankittava erikseen (1 kpl).

Lämmityspiirin paluuputki varustellaan seuraavilla komponenteilla:

1. Palloventtiili DN 20
2. Mutatasku DN 20 (tarvittaessa)
3. Supistusnipa DN20-DN15
4. Ilmausventtiili DN15
5. Tasotiiviste DN25 (2 kpl)

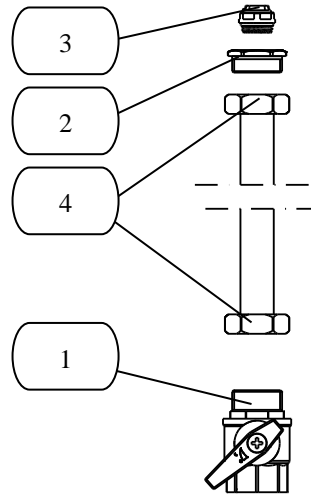


## Lämmityspiiri meno

Lämmityspiirin menoputki varustetaan sulkua ja ilmausventtiilillä. Venttiilien asennuksessa on huomioitava, että venttiili saadaan tarvittaessa suljettua.

Lämmityspiirin menoputki varustellaan seuraavilla komponenteilla:

1. Palloventtiili DN 20
2. Supistusnipa DN 20-DN 15
3. Ilmausventtiili DN 15
4. Tasotiiviste DN20 (2 kpl)



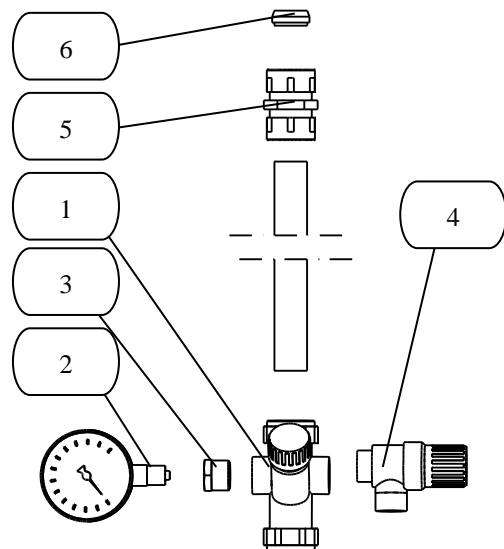
## Kylmä käyttövesi (KV)

Kylmä käyttövesi varustetaan syöttöventtiilillä, painemittarilla ja puserrusliitintulpalla.

Kylmä käyttövesiputki varustellaan seuraavilla komponenteilla:

1. Sulkuventtiili takaiskulla
2. Painemittari 0 – 10 Bar
3. Supistusnipa DN15 – DN8
4. Varoventtiili DN 15 (10 Bar)
5. Puserrusliitin 22mm
6. Puserrusliitintulppa

Varoventtiilin tiivistyksessä käytetään mukana toimitettavaa O-rengasta. Asennettaessa sulkuventtiiliä, on oikea virtaussuunta huomioitava. Kylmä käyttöveden tuloputkeen suositellaan asennettavan mutataskua.



## Lämmin KV ja kierto (LV&LKV)

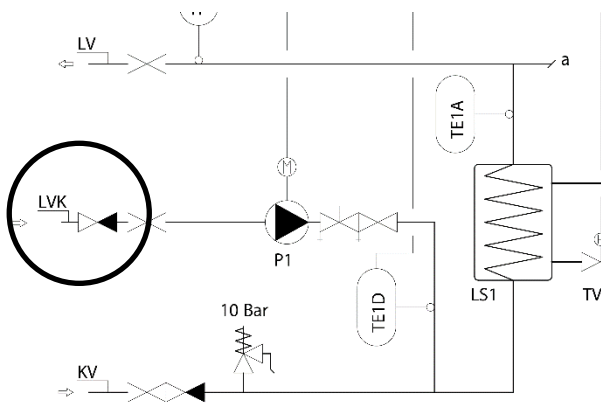
Lämmin käyttövesiputki varustetaan sulkuventtiilillä ja puserrusliitintulpalla.

Kauko 20/60-laitteeseen on aina kytkettävä käyttöveden kierto. Jos rakennuksessa ei ole kiertoputkea, on laitteen alle tehtävä lyhyt putkilenkki korvaamaan käyttöveden kiertoa.

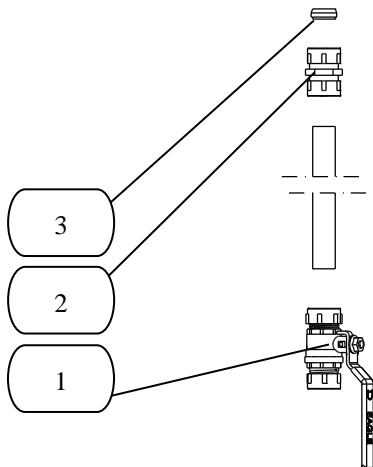
Lämpimän käyttöveden kiertoputki ja lämpimän käyttöveden menoputki varustellaan seuraavilla komponenteilla

Käyttöveden kierto tarvitaan, jotta automatiikan ennakointi toimii oikealla tavalla.

**Oikean toiminnan varmistamiseksi on erityisen tärkeää asentaa laitteen ulkopuolelle mukana toimitettava takaiskuventtiili.**



1. Sulkuventtiili puserrusliittimin 22mm
2. Puserrusliitin 22 mm
3. Puserrusliitintulppa



## Kytkevävaihtoehdot

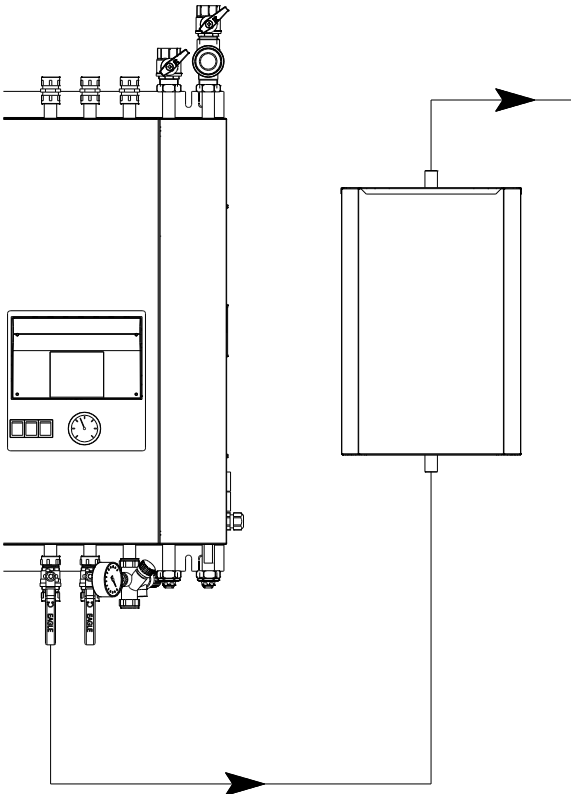
Jäsäpi Kauko 20/60-laitteet voidaan kytkeä joko ala- tai ylälähtöisiksi tai näiden yhdistelmäksi. Jokaisessa kytkentäsuunnassa on huolehdittava ilmausputken toimivuudesta ja putkien tyhjennyksestä.

Lisäksi komponenttien oikea virtaussuunta on varmistettava (Mutatasku ja käyttöveden sulkuventtiili).

## Tasaussäiliön kytkentä

Tasaussäiliö kytketään Kauko 20/60-laitteen LV-putkeen. Säiliön yhteet ovat Ø22 mm.

Tasaussäiliö kytketään, mikäli kuuman käyttöveden lämpötila huojuu liikaa. Huojuminen (vaihtelu) voi johtua likaantuneista säätöventtiileistä tai lämpötilanvaihtelusta kaukolämpöverkossa.



## Paine-erosäätimen kytkentä

Ei kuulu vakio toimitukseen.

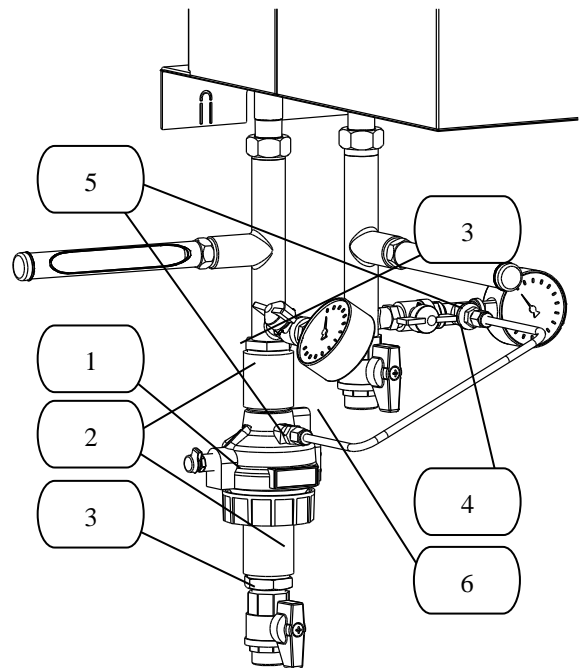
Mikäli Kaukolämmön jakelussa on jatkuvasti suuria painenvaihteluita tai ylipainetta. Voidaan kaukolämpöputkiin asentaa paine-erosäädin.

Ylipaine kaukolämpöverkossa aiheuttaa mm. laitteen ääniongelmia.

Paine-erosäätimen asennuksen voi suorittaa ainoastaan pätevätoimittaja.

Paine-erosäätimen pakkauksessa toimitetaan seuraavat komponentit:

1. Paine-erosäädin
2. HST-muhvi DN25 (2 kpl)
3. Supistusnipa DN20 – DN25
4. T-Haara DN8
5. Puserrusliitin suora DN8/Ø6
6. CU-putki Ø6mm





## 7 Sähköliitännät

### Yleistä

Sähköasennukset ja mahdolliset huollot saa tehdä vain valtuutetun sähköasentajan valvonnassa. Katkaise virta ryhmäkeskuksen sulakkeilta ennen mahdollista huoltoa. Sähköasennukset ja johtimien veto tulee tehdä voimassa olevien määräysten mukaisesti.

**Järjestelmässä on oltava vettä, ennen kuin sähköt voidaan kytkeä laitteeseen. Pumppujen kuivakäytöstä johtuva rikkoutuminen mitätöi pumppujen tehdastakuun.**

### Syötön kytkentä

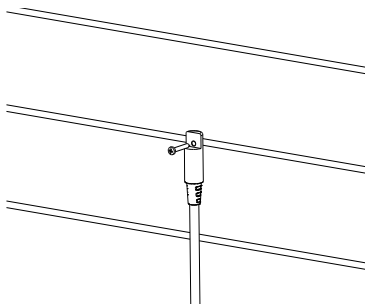
Kauko 20/60-laite toimitetaan varustettuna pistokeliittimellä. Syöttösulakkeen koko 10A.

### Ulkoanturin asennus

Kauko 20/60-laite on tehtaalla varustettu ulkoanturikaapelilla (15 metriä). Anturin liitin on kytketty kytkentälaatikon kyljessä olevaan 3.5 mm liittimeen.

Mikäli ulkoanturin johdinta pitää jatkaa, voidaan sitä jatkaa tavanomaisella kytkentärimaliittimellä. Väliin asennettava johto voi olla esim. MSK 2x0.75mm<sup>2</sup>.

Mikäli anturi joudutaan irrottamaan laitteesta, tulee laitteesta katkaista virta asennuksen ajaksi.



Ulkoanturi asennetaan pohjois-koillisen ilmansuuntaan talon ulkoseinälle n. 2.5 – 3 metrin korkeuteen, etäälle ilmanvaihtoventtiileistä.

Varmista, ettei räystäsvesi tai jään muodostus vahingoita anturia.

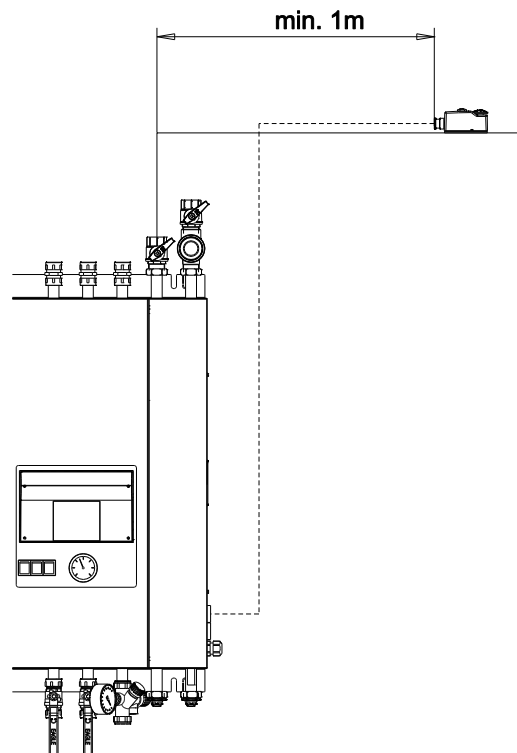
Asennettaessa ulkoanturi seinäläpiviennin kautta, on läpivienti tiivistettävä huolellisesti virheellisten näyttämien välttämiseksi.

### Pysäytystermostaatti

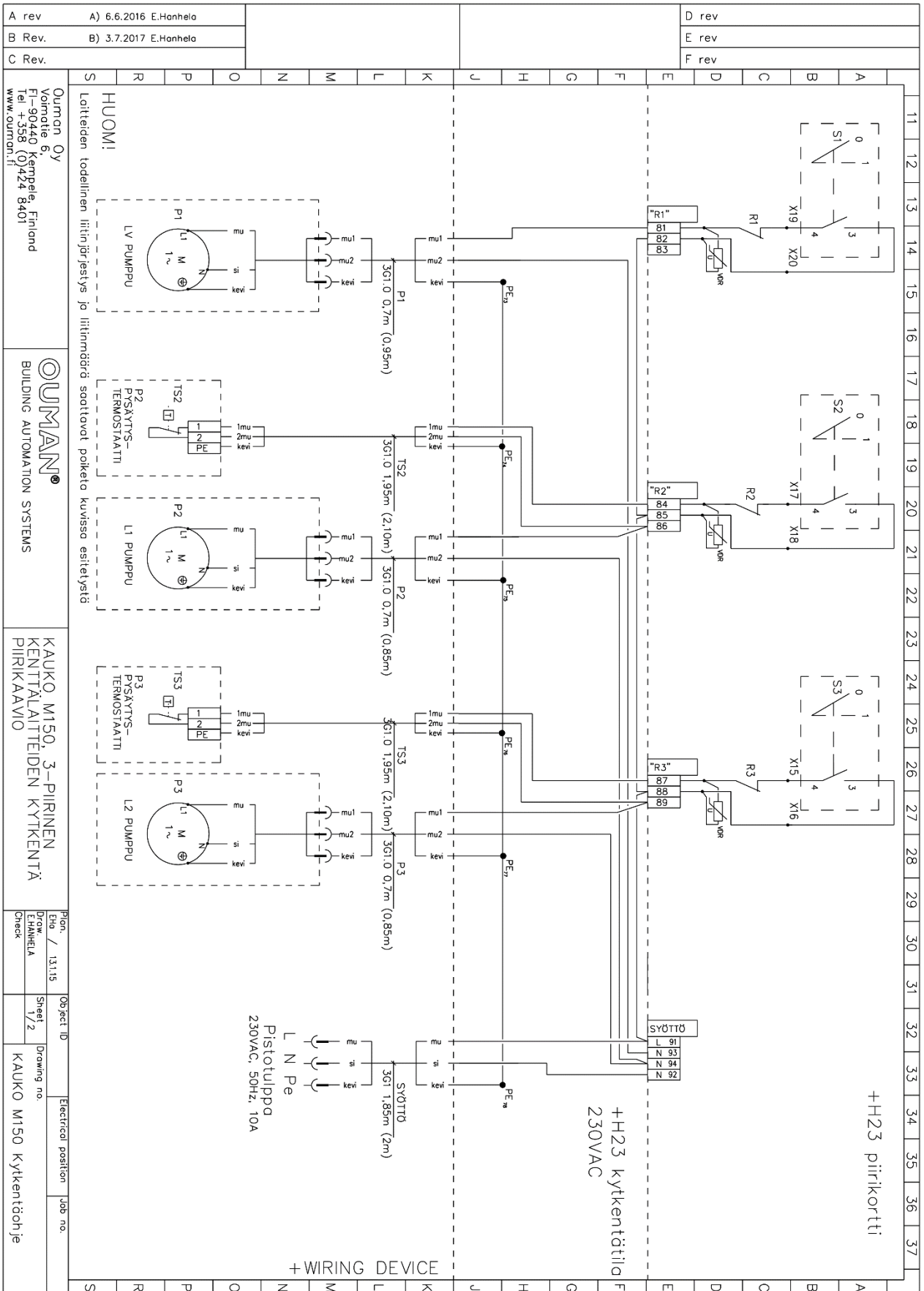
Mikäli laite on kytketty lämmittämään lattialämmityspiiriä, on se piiri varustettava pumpun pysäytystermostaattilla. Pumpun pysäytystermostaatti varmistaa, ettei liian kuuma vesi pääse lattialämmityskiertoön.

Termostaatti asennetaan riittävän etäälle menoputkeen, jotta esim. sähkökatkoksen yhteydessä lämmön johtuminen ei estä uudelleenkäynnistymistä. Lattialämmityskohteissa pysäytystermostaatti asetetaan n. 45 °C:een.

Termostaatti on sähköisesti tehdaskytketty.



# Sähkökytkentäkaavio







## 8 Laitteen käynnistys

### Täyttö ja ilmaus

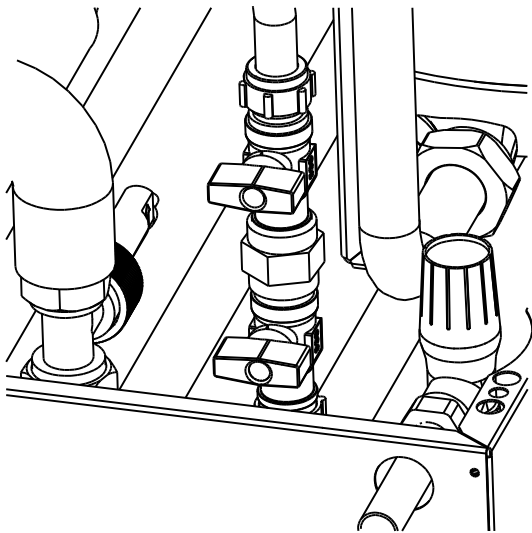
#### Käyttövesipuolen täyttö

1. Avaa lähin kuumavesihana
2. Avaa käyttöveden syöttöhana
3. Kun lämminvesihanasta ei tule enää ilmakuplia, on käyttövesijärjestelmä täynnä ja lämminvesihanana voi sulkea.

Laitteen käyttövesipuoli on aina täytettävä laitetta käyttöönotettaessa, vaikka käyttöettä ei tarvittaisikaan. (Rakennusaikainen käyttö)

#### Lämmitysjärjestelmän täyttö ja ilmaus

1. Täytä käyttövesijärjestelmä
2. Avaa lämmityspiirin täyttöventtiili



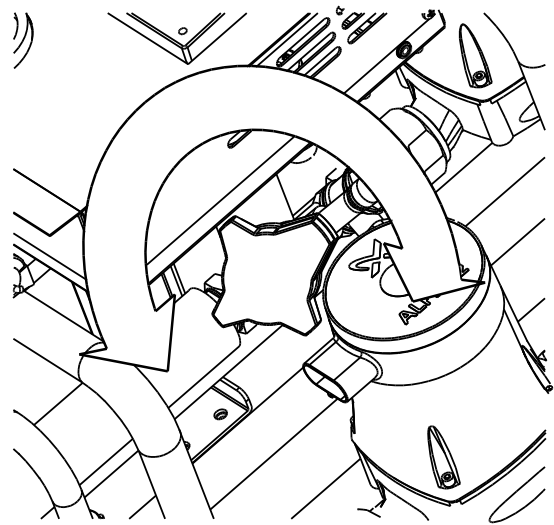
3. Sulje täyttöventtiili ja avaa lämmityspiirin ilmausventtiilit kun lämmitysjärjestelmän paine on n. 1 Bar
4. Toista vaiheita 3 ja 4 kunnes ilma-venttiileistä ei enää tule ilmaa. Muista myös patterien ja lattijärjestelmän ilmaus.

### Laitteen käynnistäminen

Käynnistä laite pääkytkimestä. Käynnistä lisäksi lämmityspiirin kiertovesipumppu.

Käynnistä lämpimän kiertoveden pumppu, mikäli kierto on kytketty.

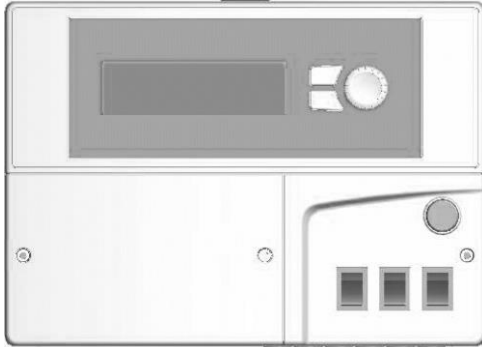
Säädä linjasäätöventtiiliä siten, että kauimmaiselta vesipisteeltä palaavan veden lämpötila on 55°C.



## 9 Ohjaus

### Ohjauspaneeli

Kauko 20/60-laitetta ohjataan etupaneelissa olevilla pumppukytkimillä sekä kiinteästi asennetulla Ouman automatiikalla.



Ohjauspaneelin toiminnot:

1. Käyttöveden kiertopumpun kytkin
2. Lämmityspiiri 1 kiertopumpun kytkin
3. Lämmityspiiri 2 kiertopumpun kytkin (Kauko 20/60 O3)
4. Painemittari
5. Ouman automatiikka

### KytKentäjohto

Pistokeliitintäinen verkkojohto tekee koko järjestelmän jännitteettömäksi, sekä pumput, että ohjausautomatiikka lakkaa toimimasta.

### Käyttöveden kiertopumpun kytkin

Mikäli käyttöveden kierto ei ole kytketty, on pumppua pidettävä 0-asennossa, muuten pumppukytkin on aina asennossa I.

### LP1 ja LP2-kiertopumpun kytkin

Mikäli järjestelmä ei kesäaikana lämmitä mitään tiloja, voidaan kiertopumput sammuttaa kytkimistä 3 ja 4. Muut kesäaikaa koskevat huomautukset kohdassa ”Kesäkäyttö”.

### Painemittari

Painemittari mittaa molempien lämmitysjärjestelmän painetta.

### Ouman-automatiikka

Jäspi Kauko 20/60-laitetta ohjataan Ouman automatiikalla. Laitteen mukana toimitetaan ohjausjärjestelmän erillinen käyttöohje, mikäli ohje on kadonnut ota yhteyttä Ouman-automatiikan valmistajaan.

[www.ouman.fi](http://www.ouman.fi) / +358 (0) 424 8401

### Lämmityksen säätö

Katso automatiikan ohje.

Automatiikka säätää lämmitysverkostoon menevän veden lämpötilaa ulkoilman lämpötilan mukaan.

Säätökeskuksesta valitaan sopiva käyrä, jonka mukaan menoveden lämpötilan halutaan muuttuvan ulkoilman lämpötilan muuttuessa.

Käyrä säädetään yleensä siten, että menovesi on hiukan tarvittavaa lämpimämpi ja loppusäätö tehdään termostaattisilla patteri- tai lattialämmitysventtiileillä. Käytännössä säätökäyrän valinta tapahtuu kokeilemalla ensimmäisen lämmityskauden aikana. Muutosten jälkeen on odotettava vähintään vuorokausi ennen kuin tehdään mahdollinen uusi korjaus. Tämä siksi, että järjestelmä ehtii tasaantua ja antaa oikean tuloksen.

### Kesäkäyttö

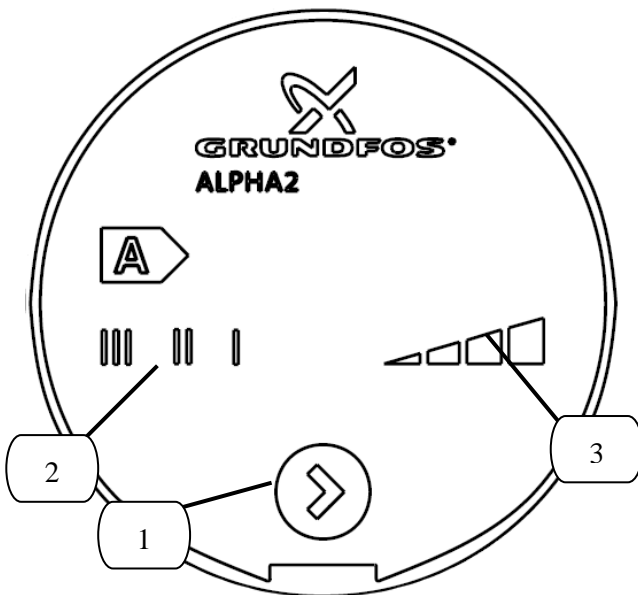
Kesäaikana, jolloin lämmitystarvetta ei ole, voidaan lämmitysjärjestelmä kytkeä pois käytöstä. Tämä tapahtuu sulkemalla kesäsulkuventtiili kaukolämmön tuloputkessa (LK15 ja LK17(O3)). Muita toimenpiteitä ei tarvita, pumppua tai pumppuja ei ole syytä pysäyttää.

## Kiertovesipumppu

Laitteeseen on tehtaalla asennettu Grundfos Alpha 2 – tyyppinen, kiinteistön tarpeiden mukaan säätyvä kiertovesipumppu. Pumppu mittaa lämmityspiirin paine-eroa ja pyrkii pitämään sen vakiona.

Pumpun toimintoja ohjataan suoraan pumpun helppokäyttöisestä käyttöpaneelistä.

### Pumpun käyttöpaneeli



#### Pumpun näyttöpaneelin toiminnot:

1. **Käyttöpainike.** Painiketta painamalla valitaan eri käyttötilat (1 – 7)
2. **Manuaaliset käyttötilat I – III,** näitä tiloja käytettäessä pumppu toimii kuten perinteinen kiertovesipumppu. Pumpun tuottokäyrät löytyvät ohjekirjan liitteenä toimitettavassa pumpun käyttöohjeesta.
3. **Käyttötilat 1 – 4.** Automaattisesti säätyvät käyttötilat.

Kun lämmitysjärjestelmää otetaan käyttöön, valitaan ensimmäiseksi viikoiksi käyttötilaksi manuaalitilan III – tila. Tällöin lämmitysjärjestelmässä vielä mahdollisesti oleva ilma huuhtoutuu pois lämmityspiiristä. Lämmityspatterien uudelleenilmaus on tarpeen ensimmäisten viikkojen käytön jälkeen.

*Pumpun käyttötila valitaan seuraavasta luettelosta:*



**Alin suhteellisen paineen käyrä**

Tätä valintaa käytetään lämmitysjärjestelmissä, jossa on muuttuvia kuormia ja pienet putkivastukset.



**Ylin suhteellisen paineen käyrä**

Tätä valintaa käytetään lämmitysjärjestelmissä, jossa on muuttuvia kuormia ja *suuret* putkivastukset



**Alin vakiopainekäyrä**

Käytä tätä valintaa järjestelmissä joissa on ohitusventtiili sekä pienemmissä lattialämmitysjärjestelmissä



**Ylin vakiopainekäyrä**

Käytä tätä valintaa järjestelmissä joissa on ohitusventtiili, sekä suuremmissa lattialämmitysjärjestelmissä.

Lisätietoa pumpusta ja pumpun toiminnasta löytyy käsikirjan liitteenä toimitettavasta pumpun käyttöohjeesta.

## 10Huolto

### Yleistä

Kaikki seuraavassa esitetyt huolto- ja korjaustoimenpiteet voi suorittaa ainoastaan pätevöitynyt asentaja.

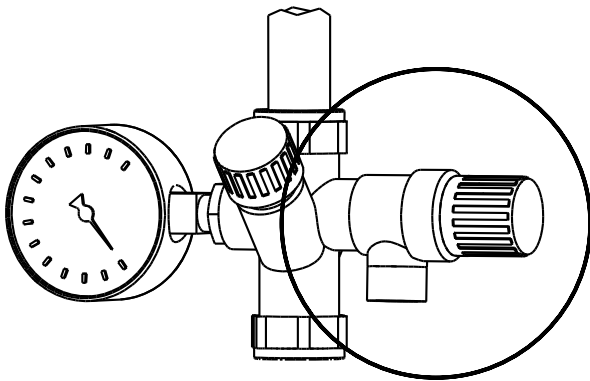
Lämmönsiirtimet eivät normaalisti tarvitse huoltoa. Säätolaitteiden kunto kuitenkin vaikuttaa energiankulutukseen, joten niiden toiminta on hyvä tarkastaa määräajoin.

Anturi/säädin asioissa ota yhteys Ouman huoltoon.

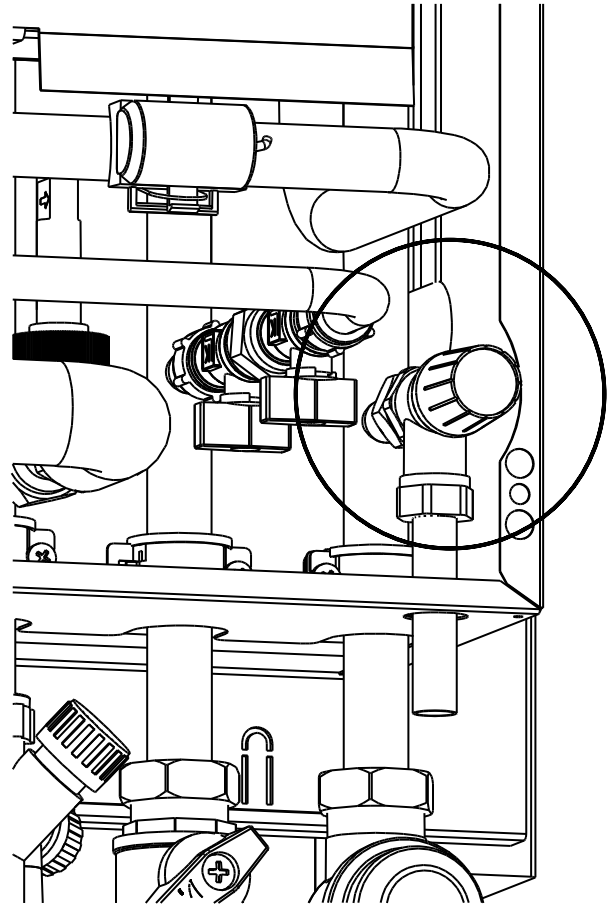
### Varoventtiilien tarkastus

Sekä lämmitys- että käyttövesiverkoston varoventtiilejä tulisi koekäyttää 2 – 4 kertaa vuodessa niiden toiminnan varmistamiseksi.

Varoventtiilit koekäytetään kääntämällä varoventtiilin nuppia vastapäivään siten, että varoventtiilistä kuuluu naksahdus. Samalla varoventtiilin purkuputkesta tulee tulla pieni määrä vettä.



*Käyttöveden varoventtiili*



*Lämmityspiirin varoventtiili*

### Säätöventtiilien karat

Säätöventtiilien toimilaitteiden ja venttiilien toiminta on hyvä tarkastaa määräajoin.

Tarkastus voidaan tehdä tarkistamalla, että menoveden lämpötilat ovat säätimen asetusarvoja vastaavissa arvoissa. Säätimen asetusarvoja muuttamalla (Automatiikan ohjeen mukaan) voidaan todeta, että venttiilin kara liikkuu häiriöttömästi.

Ajamalla venttiili täysin kiinni kaukolämpöveden virtauksen tulee loppua (voidaan tarkastaa energiamittarista). Epätavallisen korkea kaukolämmön paluuv veden lämpötila on myös merkki häiriöistä säätölaitteissa.

## 11 Häiriöt

### Yleistä

Häiriötilanteiden syntyyn saattaa vaikuttaa moni osatekijä. Ennen, kuin vikaa ryhdytään etsimään laitteesta, on syytä tarkistaa, etteivät pääkeskuksen varokkeet tai laitteen omat rajoittimet ole lauenneet.

Yleensä ohjausautomaattiikka havaitsee vian ja ilmoittaa siitä näytössä.

### Anturien RT – taulukko

Anturien RT – taulukko löytyy myös Ouman EH – käyttöohjeesta

Lämpötila [°C]	Vastusarvo [ $\Omega$ ]
-30	177 210
-25	130 540
-20	97 140
-15	72 990
-10	55 350
-5	42 340

0	32 660
5	25 400
10	19 900
15	15 710
20	12 490
25	10 000
30	8 055
35	6 531
40	5 325
45	4 368
50	3 602
55	2 987
60	2 488
65	2 084
70	1 753
75	1 482

## Vianetsintä

Mikäli seuraavien ohjeiden avulla ei ole mahdollista saada laitetta toimimaan, ole yhteydessä asentajaan/huoltoon. Ennen yhteydenottoa, tarkista ja kirjaa ylös laitteen yksilötunnus. Yksilönumero löytyy laitteen tyyppikilvestä.

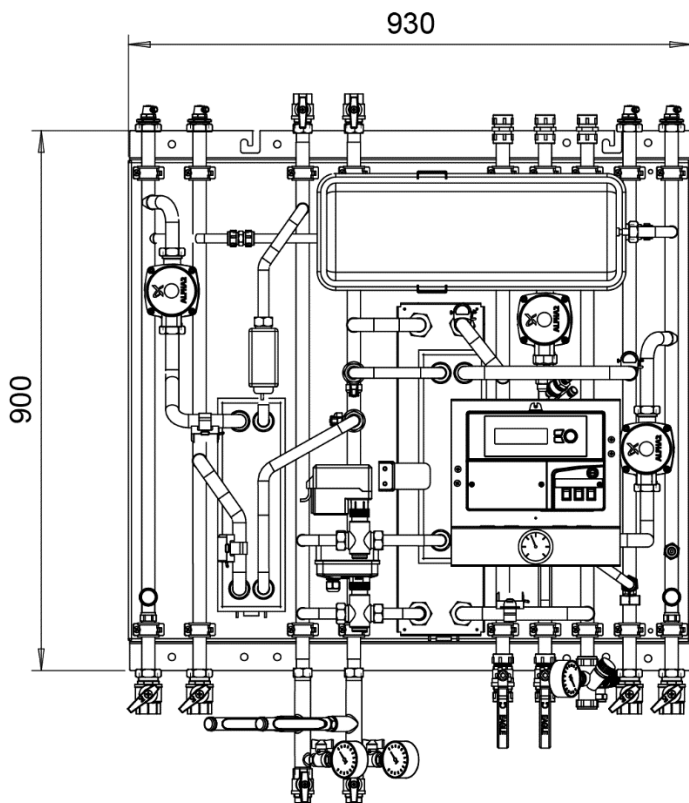
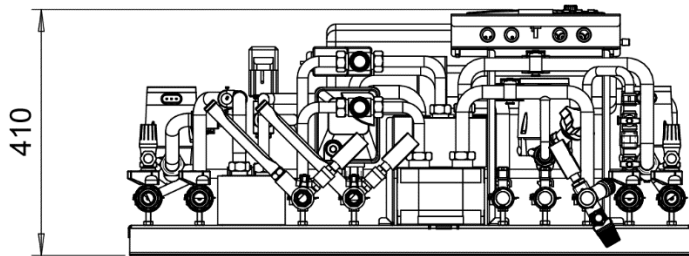
Ongelman kuvaus	Tarkista
Lämpö ei riitä, huonelämpötila on alhainen	<p>Tarkista huone- tai patteritermostaattien asetus.</p> <p>Varmista, että lämmitysjärjestelmässä on riittävästi vettä. Järjestelmän paine tulee olla n. 1 Bar, lisää tarvittaessa.</p> <p>Tarkista kaukolämmön tuloveden lämpötila lukemalla lämpötila ”KL-s”-putken lasilämpömittarista. Jos lämpötila on alhainen, tarkista kaukolämmön jakelukeskeytykset paikalliselta lämmön-toimittajalta.</p> <p>Tarkista laitteen kiertovesipumpun toiminta; Tarkista, että pum-pun käyttökytkin on ”I” – asennossa.</p> <p>Tarkista automatiikka; Mikäli automatiikka toimii, nosta menoveden lämpötilaa maltillisesti (2 – 4 astetta kerrallaan) ja seuraa muutoksia vähintään 12 tuntia.</p> <p>Jos automatiikka ei toimi, voidaan lämmitystä säätää myös manuaalisesti laitteen käyttöohjeen mukaisesti. Säädin on korjattava ensi tilassa.</p>
Huonelämpötila on liian korkea	<p>Tarkista toimiiko automatiikka. Onko menoveden lämpötila säätimen asetteluarvoja vastaava.</p> <p>Jos automatiikka toimii normaalisti, säädä käyrää alemmas.</p> <p>Jos menovesi on asetteluarvoa korkeampi, ota yhteyttä asentajaan.</p>
Lämmitysverkoston lämpötila laskee äkillisesti	<p>Tarkista, että ulkolämpötila-anturi on asennettu oikealle kohdalle ulkoseinälle. Ulkolämpötila-anturi tulee olla asennettuna kiinteistön pohjois- tai luoteispuolen seinälle riittävän etäälle poistoilma-venttiileistä.</p> <p>Tarkista automatiikan päänäytöstä ulkolämpötila T2 ja vertaa sitä todelliseen lämpötilaan. Mikäli lämpötila eroaa merkittävästi todellisesta lämpötilasta, ota yhteyttä asentajaan.</p> <p>Tarkista laitteen syöttösulakkeet, kaikkien sulakkeiden tulee olla kunnossa, jotta laite toimisi oikein.</p>
Lämpötila vähenee jatkuvasti	<p>Tarkista ilmanpoisto ja verkostopaine</p> <p>Tarkista kiertovesipumppujen toiminta.</p>
Näyttöruutu on tyhjä	<p>Tarkista, että laite on käynnissä, pistotulppa kytketty.</p> <p>Tarkista ryhmäkeskuksesta laitteen syöttösulake.</p>

Lämmönjakoverkosto pitää ääntä	<p>Mikäli lämmönjakojärjestelmä lorisee, on järjestelmässä ilmaa. Poista ilma laitteesta käyttöohjeen mukaisesti. Poista lisäksi ilma lämmönjakopiireistä. Poistettaessa ilma lämmönjakopiireistä, on laitteen kiertovesipumppu pysäytettävä. Kiertovesipumppu voidaan pysäyttää katkaisemalla siltä virta laitteen hallintapaneelista.</p> <p>Lämmitysverkoston naksahdus johtuu korkeista lämpötilaeroista, tarkista laitteen asetukset.</p>
Laite vinkuu	<p>Mikäli Kauko 20/60-laite vinkuu jatkuvasti lähes heti asennuksen jälkeen, saattaa kaukolämpöverkon paine olla erittäin korkea. Tällöin säätö tai huoltotoimenpiteistä ei ole apua, vaan laite on varustettava paine-erosäätimellä. Paine-erosäädin tasaa paineroa ja poistaa vinkumisen. Katso kohta ”Lisävarusteet”.</p>
Varoventtiilistä vuotaa jatkuvasti vettä	<p>Mikäli lämmitysjärjestelmän varoventtiili vuotaa vettä, eikä lämmitysjärjestelmän paine pysy 1 Barissa on varoventtiili vioittunut. Vaihda varoventtiili.</p>
Järjestelmään pitää lisätä jatkuvasti vettä	<p>Mikäli järjestelmä on täytetty hiljattain vedellä, on täysin normaalia, että vesi vaikuttaisi vähenevän järjestelmässä, lisää vettä.</p> <p>Tarkista onko järjestelmässä vuotoja, tarkista esim. lämpöpatterien termostaattien liittimet.</p> <p>Tarkista paisunta-astian esipaine käyttöohjeen kohdan ”Paisunta-astian paineen tarkastus”-mukaan. Mikäli paineentarkastuksen yhteydessä paineilialiittimestä tulee vettä, on paisunta-astia viallinen ja se tulee vaihtaa.</p>
Laite vuotaa vettä	<p>Ota yhteyttä asentajaan. Mikäli vuotava vesi on vihreää, sulje laite verkosta (Kaukolämmön pääsulut).</p>
Käyttövesi on vihreää	<p>Ota yhteyttä asentajaan. Mikäli käyttövesi on vihreää, tulee lämpimän veden käyttöä talousvetenä välttää. Peseytymiseen sitä voidaan käyttää.</p>
Kaukolämpöputki/putket vuotaa vettä	<p>Sulje laite verkosta (Kaukolämmön pääsulut) ja ota yhteyttä asentajaan.</p>
Vikaa ei löydy	<p>Varmista, että järjestelmässä on riittävästi vettä ja että järjestelmä on ilmattu kunnolla.</p> <p>Varmista, että kiertovesipumppu pyörii</p> <p>Ota yhteyttä asentajaan.</p>
Kaukolämmön paluulämpö on epätavallisen korkea	<p>Epätavallisen korkea kaukolämmön paluulämpötila on merkki säätölaitehäiriöstä. Sulje lämmityspiirin ja kuuman käyttövesipiirin sulkuventtiilit ja aja säätöventtiileitä manuaalisesti automaattikan ohjeen mukaan täysin auki ja täysin kiinni. Mikäli vika ei poistu, ota yhteyttä asentajaan.</p>



## 12 Tekniset tiedot

### Kauko 20/60 O3 mittakuva



# Tekninen taulukko

Taulukot käyttövedelle ja eri lämmityspiireille

## Käyttövesi

Lämmönsiirtimet		Käyttövesi LS1	
Valmistaja ja malli		IC25TH-30	
Teho	kW	60	
		ensiö	toisio
Virtaus	dm <sup>3</sup> /s	0,29	0,30
Lämpötilat	°C	70-20	10-58
Painehäviö	kPa	4,79	4,7
Rakennepaine	Mpa	1,6	1,6
Rakenneaine			
Tilavuus	dm <sup>3</sup>	1,55	1,66
Säätöventtiilit		Käyttövesi	
Valmistaja		Ouman	
Malli		VD215-1.0	
Virtaus	m <sup>3</sup> /h	1,03	
Painehäviö	kPa	106	
Koko/kvs-arvo	DN / kvs	15 / 1,0	

## Lattialämmitys 35-30

Lämmönsiirtimet		Lämmitys LS2	
Valmistaja ja malli		IC8TH-24	
Teho	kW	10	
		ensiö	toisio
Virtaus	dm <sup>3</sup> /s	0,040	0,48
Lämpötilat	°C	90-30	35-30
Painehäviö	kPa	0,2	20
Rakennepaine	Mpa	1,6	1,6
Rakenneaine			
Tilavuus	dm <sup>3</sup>	0,43	0,47
Säätöventtiilit		Lämmitys	
Valmistaja		Ouman	
Malli		VD215-0.25	
Virtaus	m <sup>3</sup> /h	0,14	
Painehäviö	kPa	33	
Koko/kvs-arvo	DN / kvs	15 / 0,25	

## Patterilämmitys 45-30

Lämmönsiirtimet		Lämmitys LS2	
Valmistaja ja malli		IC8TH-24	
Teho	kW	15	
		ensiö	toisio
Virtaus	dm <sup>3</sup> /s	0,061	0,24
Lämpötilat	°C	90-31	45-30
Painehäviö	kPa	0,42	5,17
Rakennepaine	Mpa	1,6	1,6
Rakenneaine			
Tilavuus	dm <sup>3</sup>	0,43	0,47
Säätöventtiilit		Lämmitys	
Valmistaja		Ouman	
Malli		VD215-0.25	
Virtaus	m <sup>3</sup> /h	0,22	
Painehäviö	kPa	76	
Koko/kvs-arvo	DN / kvs	15 / 0,25	

## Patterilämmitys 60-30

Lämmönsiirtimet		Lämmitys LS2	
Valmistaja ja malli		IC8TH-24	
Teho	kW	13	
		ensiö	toisio
Virtaus	dm <sup>3</sup> /s	0,053	0,10
Lämpötilat	°C	90-33	60-30
Painehäviö	kPa	0,34	1
Rakennepaine	Mpa	1,6	1,6
Rakenneaine			
Tilavuus	dm <sup>3</sup>	0,43	0,47
Säätöventtiilit		Lämmitys	
Valmistaja		Ouman	
Malli		VD215-0.25	
Virtaus	m <sup>3</sup> /h	0,19	
Painehäviö	kPa	59	
Koko/kvs-arvo	DN / kvs	15 / 0,25	

## 13 Lisävarusteet

### **Kauko 20/60-paine-erosäädin P03487**

Jos kaukolämpöverkon paine on korkea tai vaihtelee jatkuvasti, voidaan Kauko 20/60-laite varustaa paine-erosäätimellä, joka poistaa mahdolliset ääniongelmät.

### **Käyttöveden tasaussäiliö 15L 5260040**

Mikäli käyttöveden lämpötila vaihtelee merkittävästi, eikä säätötoimenpiteistä ole apua. On Kauko 20/60 käyttövesijärjestelmä mahdollista varustaa tasaussäiliöllä, jolloin käyttöveden lämpötila on tasaisempi.

Ouman automatiikkaan on lisäksi saatavilla laaja valikoima erilaisia lisävarusteita. Kysy asentajaltasi lisätietoa tai katso osoitteesta [www.ouman.fi](http://www.ouman.fi)

Varaamme oikeuden muutoksiin. © Kaukora Oy 2022

D110348/5