



### Jäspi Tehowatti 13 kW ja 21 kW

**Sähkökattila-vedenlämmitynyhdistelmä vesikiertoiseen lämmitykseen.**

**Jäspi Tehowatissa** on pieneen tilaan yhdistetty käyttövedenlämmitin sekä tehokas, valmiiksi kytketty ja varusteltu sähkökattila. Kattila toimii täysin automaattisesti ulkoilma-ohjatulla automatiikalla, käyttäen energiaa tarkasti ja säästäen. Käyttövesi voidaan lämmittää myös yösähköllä.

**Jäspi Tehowatissa** on käytetty vain parhaita raaka-aineita, sekä vedenlämmittimen että sähkökattilan materiaalina on korkealaatuinen ruostumaton teräs. **Jäspi Tehowatin** avattavien alalevyjen takana on sähköasennusta helpottava ja nopeuttava yhteinen kytkentätila vedenlämmittimelle ja sähkökattilalle. **Jäspi Tehowatin** tilantarve on pieni, sen päälle voidaan asentaa helposti esim. talon ilmastointilaitte.

*Vesikiertoinen lämmitys mahdollistaa myös myöhemmän siirtymisen hyödyntämään muita energiamuotoja (esim. lämpöpumppu tai aurinkoenergia). Huom. tilavaraus.*

### Jäspi PW-13

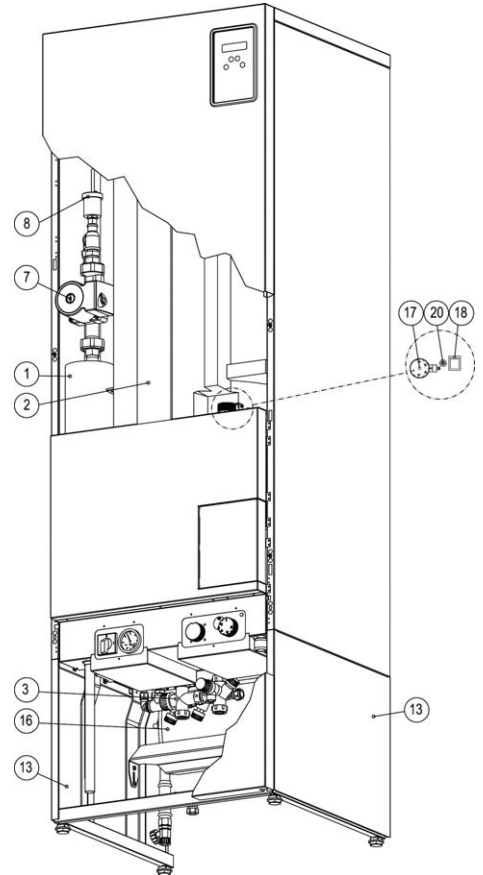
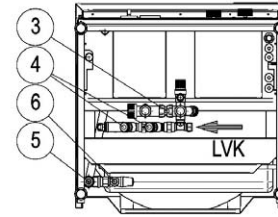
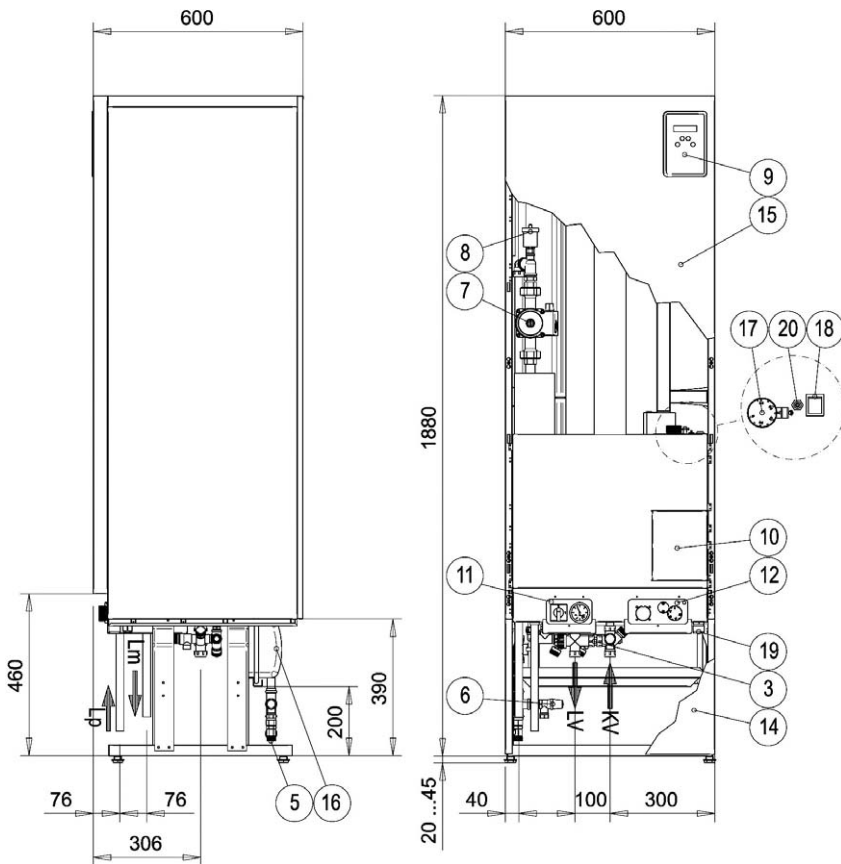
**Jäspi PW-13** on luotettava ja toimintavarma pientalon sähkökattila, joka sopii erinomaisesti niin uusien kuin saneerattavienkin pientalojen vesikiertoisiin lämmitysjärjestelmiin.

**Jäspi PW-13** sähkökattila voidaan asentaa myös esim. öljykattilan rinnalle lisä-/ vaihtoehtoislämmönlähteeksi.

**Jäspi PW-13** on tehtaalla valmiiksi kytketty ja varusteltu. Kattila toimii täysin automaattisesti ja sen ulkolämpötilan mukaan ohjautuva lämmönsäätöautomatiikka valitsee aina alimman mahdollisen tehon, jolla säädetty kattilaveden lämpötila pysyy vakiona.

**Jäspi PW-13** yhdistettynä Jäspi-vedenlämmittimeen hoitaa pientalon lämmityksen ja lämpimän käyttöveden tuoton todella vaivattomasti. Yhdistelmän tilantarve on pieni, koska kattila voidaan asentaa suoraan käyttövedenlämmittimen päälle.

## Tehowatin tekniset tiedot



- |  |   |
|--|---|
| 1. Sähkökattila  | 16. Lämmitysverkoston paisuntasäiliö 12 l   |
| 2. Vedenlämmitin                                       | 17. Sähkökattilan termostaatti/lämpötilanrajotin (varalämmityksen ja max.-lämpötilan rajoitukseen +55 °C) |
| 3. Vedenlämmitin varolaiteryhmä sekoittajalla          | 18. Varalämmitystermostaatin kytkin   |
| 4. Lämmitysverkoston täyttöventtiili (2 sulkua)        | 19. Sähköläpiviennit  |
| 5. Lämmitysverkoston tyhjennys-/täyttöventtiili R15 uk | 20. Sulake  |
| 6. Lämmitysverkoston varolaite 1.5 bar                 |   |
| 7. Lämmitysverkoston kiertovesipumppu UPS 25-60        |   |
| 8. Lämmitysverkoston automaattinen ilmanpoistaja       |   |
| 9. Lämmitysverkoston säätöautomaatiikka                |   |
| 10. Sähkökytkentäluukku                                |   |
| 11. Sähkökattilan ohjauspaneeli                        |   |
| 12. Vedenlämmitin ohjauspaneeli                        |   |
| 13. Avattavat sivulevyt                                |   |
| 14. Avattava etualalevy                                |   |
| 15. Avattava etuylälevy                                |   |
- KV Kylmä käyttövesi sisään Ø22  
 LV Lämmin käyttövesi ulos Ø22  
 LVK Lämmin käyttövesikierto Ø15  
 Lm Lämmityspiiri meno Ø22  
 Lp Lämmityspiiri paluu Ø22

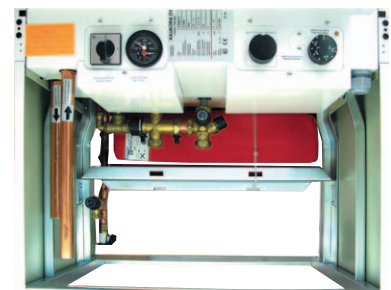
### Toimitukseen sisältyvät vakiovarusteet

Vedenlämmitin, jossa varolaiteryhmä ja sekoittaja

Sähkökattila jossa varusteina:

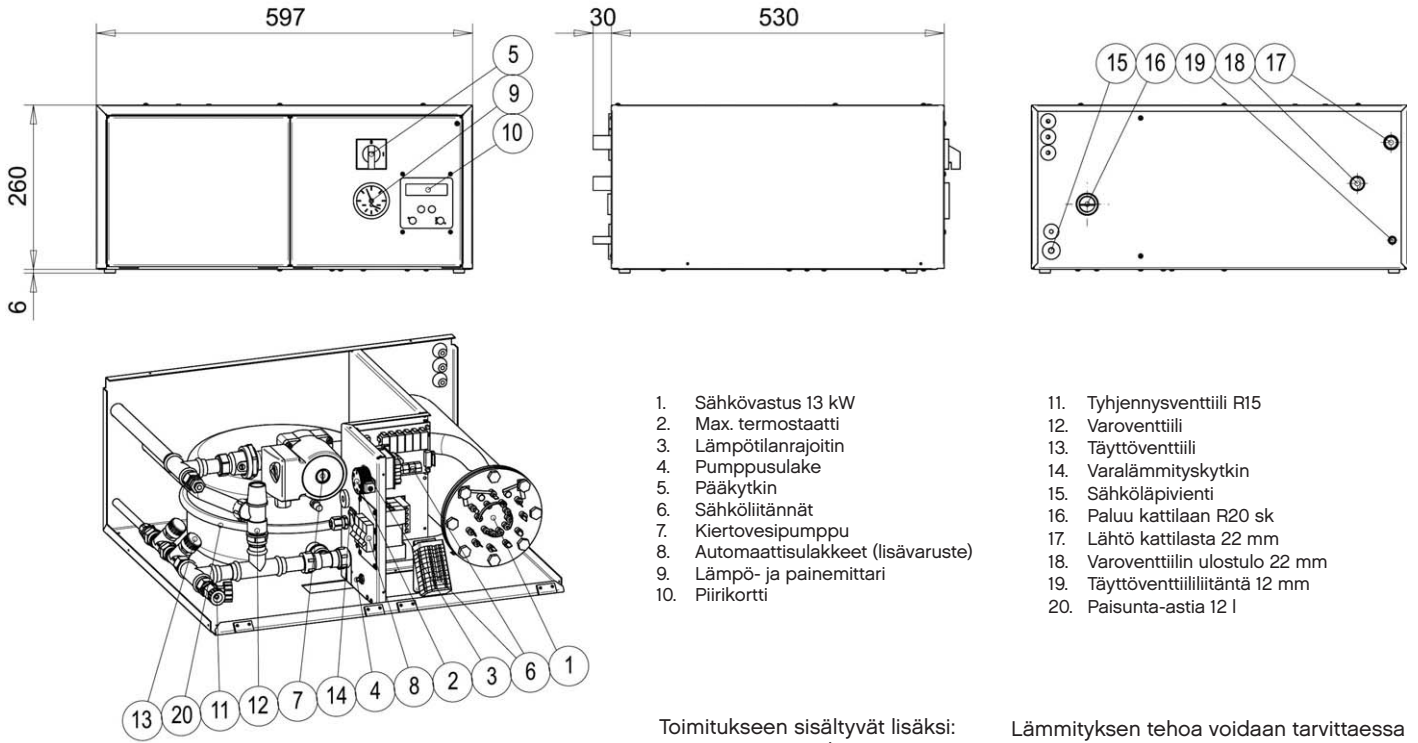
Kiertovesipumppu R 3/4	Tyhjennyssulku R 1/2
Paisunta-astia 12 l	Virtamuuntajat (3 kpl)
Autom. ilmanpoistaja	Ulkoanturi
Varoventtiili R 1/2 - 1,5 bar	Täyttöryhmä

Uudenaikainen ulkoilmaohjattu lämmönsäätöautomaatiikka. (Huoneanturi lisävarusteena)



	Tehowatti 13 kW	Tehowatti 21 kW
Päämitat ( K x L x S) mm	1900 x 600 x 600	1900 x 600 x 600
Paino kg	110	113
LVI-numero	5058535	
<b>Sähkökattila</b>		
Teho kW	13	21
Tilavuus l	3	3
Rakennepaine bar	1,5	1,5
Sähköliitännä V, Hz	400, 50	400, 50
<b>Vedenlämmitin</b>		
Teho kW	3	3
Tilavuus l	270	270
Rakennepaine bar	10	10
Sähköliitännä V, Hz	3 x 230/400, 50	3 x 230/400, 50

## PW-13 tekniset tiedot



1. Sähkövastus 13 kW
2. Max. termostaatti
3. Lämpötilanrajoitin
4. Pumppusulake
5. Pääkytkin
6. Sähköliitännät
7. Kiertovesipumppu
8. Automaattisulakkeet (lisävaruste)
9. Lämpö- ja painemittari
10. Piirikortti

11. Tyhjennysventtiili R15
12. Varoventtiili
13. Täyttöventtiili
14. Varalämmityskytkin
15. Sähköläpivienti
16. Paluu kattilaan R20 sk
17. Lähtö kattilasta 22 mm
18. Varoventtiilin ulostulo 22 mm
19. Täyttöventtiiliilitäntä 12 mm
20. Paisunta-astia 12 l

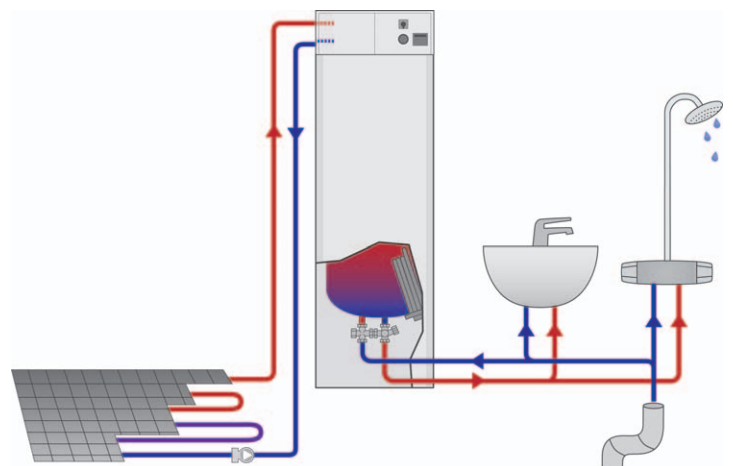
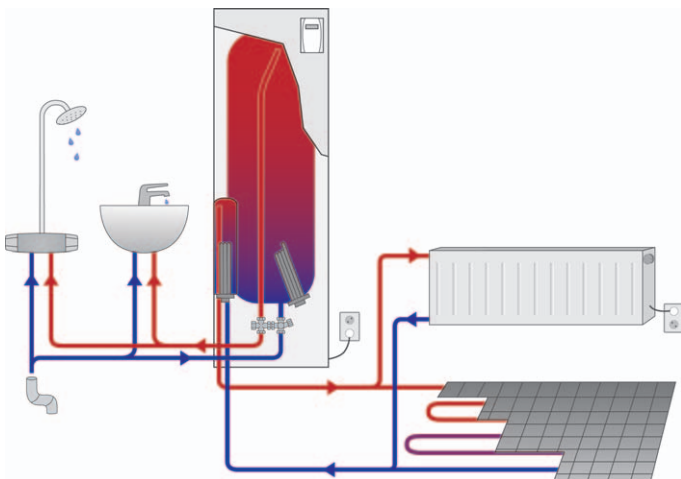
Toimitukseen sisältyvät lisäksi:  
 - Automaattinen ilmanpoistaja  
 - Virtamuuntajat (3 kpl)  
 - Ulkoanturi  
 Lisävaruste: Huoneanturi

Lämmityksen tehoa voidaan tarvittaessa myös rajoittaa portaittain pienemmäksi. Tehovahtiautomaatiikan virtamuuntajat mahdollistavat kiinteistön pääsulakkeen tehokkaan hyväksikäytön, ottamalla huomioon talon muun sähkökuorman.

Malli Jäsپی	Max. teho kW	Päämitat (K x L x S) mm	Paino kg	Vesitila l	Rakennepaine bar	Sähköliitännät V, Hz	LVI-numero
PW-13	13	266 x 597 x 590	40	3,5	1,5	3 x 400, 50	5058530

## Jäsپی Tehowatti

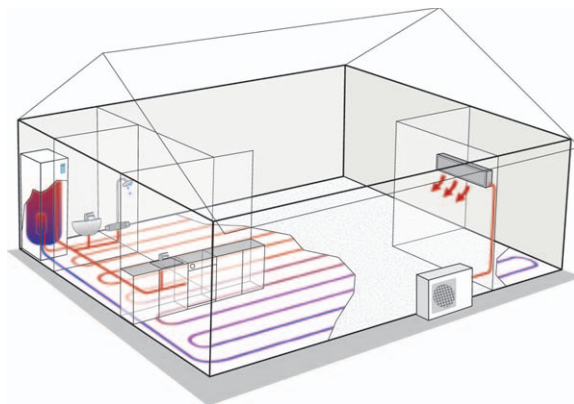
## Jäsپی PW-13 ja Jäsپی-vedenlämmitin



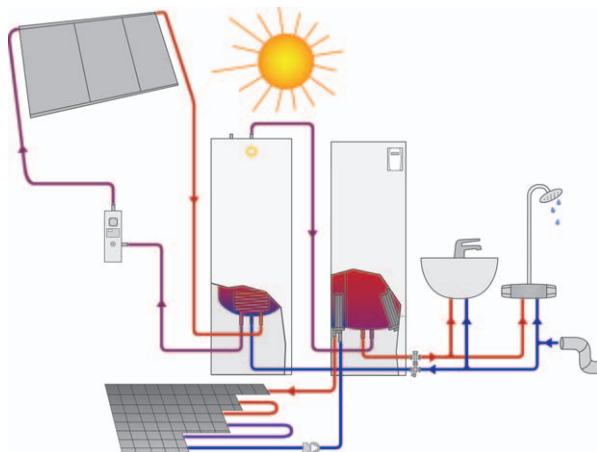
Havainnekuvia eri vaihtoehdoista. Eivät sovellu asennus- tai kytkentäkuviksi.

Katso myös  
 Jäsپی-vedenlämmitimet  
 osoitteessa  
[www.kaukora.fi](http://www.kaukora.fi)

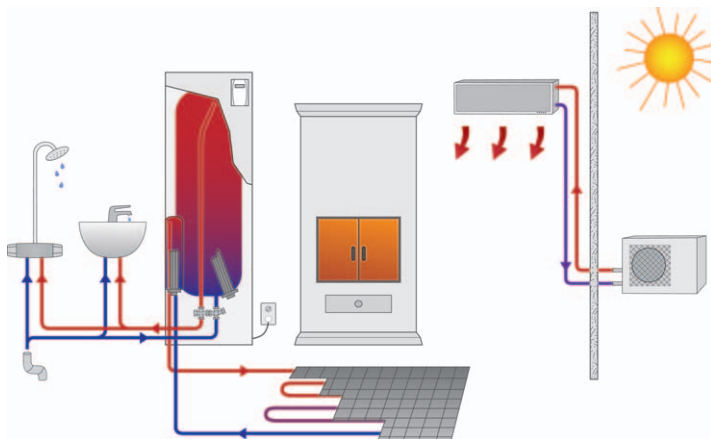
**Jäspi Tehowatti** tarjoaa lämmityksen ja käyttöveden samasta paketista vaivattomasti. Tämä lämmitysratkaisu antaa erinomaisen varmuuden myös tulevaisuudessa harkitta esim. uusiutuvien energiamuotojen hyödyntämistä.



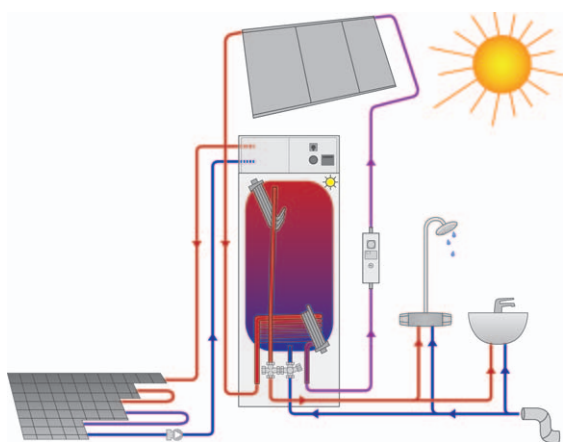
#### Jäspi Tehowatti yhdistettynä aurinkoenergiavaraajaan



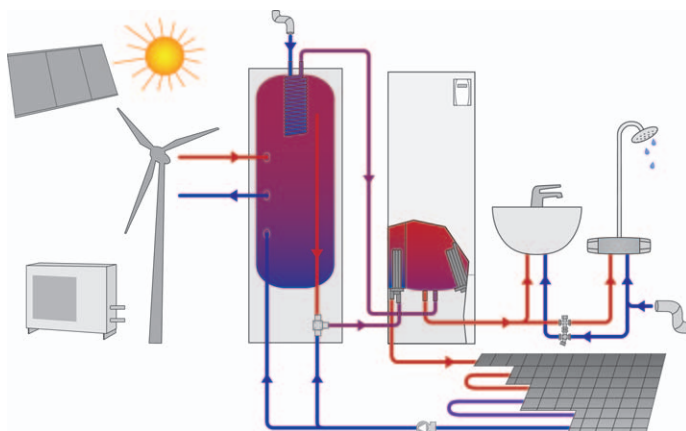
#### Jäspi Tehowatti, varaava takka ja ilmalämpöpumppu



#### Jäspi PW-13 ja Solar 300 aurinkovedenlämmitin



#### Jäspi Tehowatti yhdistettynä Hybridiwattiin (tulossa valikoimiin vuonna 2009)



Mitta- ja rakennemuutosvarauksin.

Havainnekuvia eri vaihtoehdoista. Eivät sovellu asennus- tai kytkentäkuviksi.



### KAUKORA OY

PL 21, Tuotekatu 11, 21201 RAISIO  
Puh. 02-4374 600, Telefax 02-4374 650  
Email: [kaukora@kaukora.fi](mailto:kaukora@kaukora.fi)  
[www.kaukora.fi](http://www.kaukora.fi)

ISO 14001  
ISO 9001  
EN 729-2

Jälleenmyyjä: