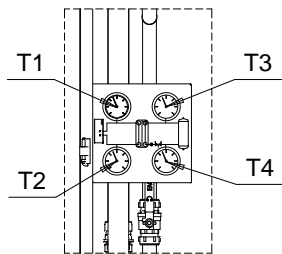
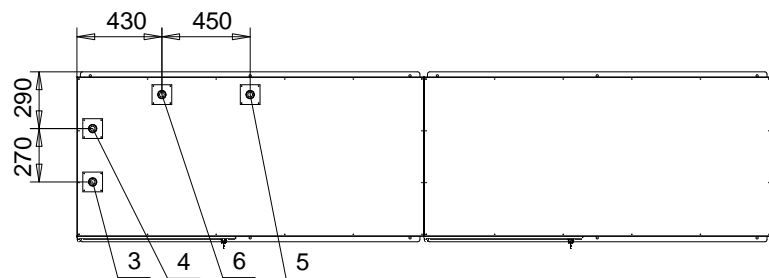
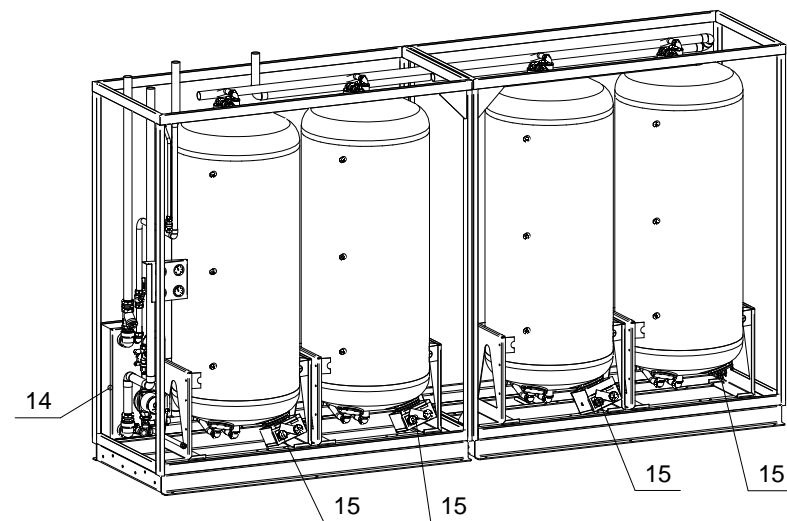


- 1 МОДУЛЬ С ТН-БЛОКОМ 1000 Л (VLM 1000 KS STAR)
- 2 МОДУЛЬ ТОЛЬКО С НАКОПИТЕЛЯМИ 1000 Л (*ИЛИ 500 Л)
- 3 KV ВЫХОД ОХЛАЖДЕННОЙ ВОДЫ (ВОЗВРАТ К ИСТОЧНИКУ ТЕПЛА) Ø42 мм
- 4 LV = ВХОД НАГРЕТОЙ ВОДЫ (ОТ ИСТОЧНИКА ТЕПЛА) Ø42 мм
- 5 LKV = ВЫХОД ГОРЯЧЕЙ БЫТОВОЙ ВОДЫ Ø42 мм
- 6 KKV = ХОЛОДНАЯ ВОДА ИЗ СЕТИ Ø42 мм
- 7 T1 ТЕРМОМЕТР ПОСТУПЛЕНИЕ ОТ ИСТОЧНИКА ТЕПЛА
- 8 T2 ТЕРМОМЕТР ОБРАТКИ К ИСТОЧНИКУ ТЕПЛА
- 9 T3 ТЕРМОМЕТР ЗАРЯДКИ БАКОВ-НАКОПИТЕЛЕЙ
- 10 T4 ТЕРМОМЕТР ОБРАТКИ БАКОВ-НАКОПИТЕЛЕЙ
- 11 ЦИРКУЛЯЦИОННЫЙ НАСОС (КОСВЕННАЯ ЗАРЯДКА)
- 12 ЛИНЕЙНЫЙ РЕГУЛИРУЮЩИЙ КЛАПАН
- 13 ДРЕНАЖ R1/2"
- 14 ТЕПЛООБМЕННИК (МОДЕЛЬ СОГЛАСНО ДАННЫМ ИСТОЧНИКА ТЕПЛА)
- 15 ЭЛЕКТРОТЭН 6 кВт (**ИЛИ ДРУГАЯ МОЩНОСТЬ ПОД ЗАКАЗ)

* В МОДЕЛИ VLM 1500 KS STAR
 ** ВОЗМОЖНА ПОСТАВКА БЕЗ ТЭНОВ



DET1
1:10



VLM STAR 2000 (1000 и 1500)
 КОСВЕННЫЙ ВОДОНАГРЕВАТЕЛЬ ДЛЯ ЗАРЯДКИ
 ТЕПЛОГО НАСОСА, КОТЛА, ТЕПЛОЦЕНТРАЛИ

Пит. 2011-12-23 JFä
 Тарк.
 Нув.

KAUKORA OY
 J|A|S|P|i
 Tuolekatu 11, 21200 Raisio, Finland
 www.kaukora.fi

Ent. Uusi

T000625