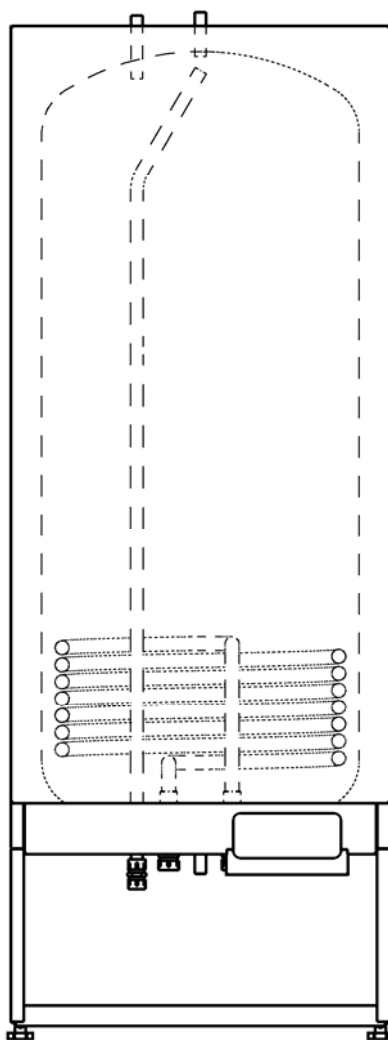




JÄSPI-SOLAR-300/500 ECONOMY ВОДОНАГРЕВАТЕЛЬ

Инструкция по монтажу и эксплуатации



Изготовитель:

KAUKORA OY

Tuotekatu 11, PL 21, 21201 RAISIO

Тел. +358 2 437 4600

kaukora@kaukora.fi

www.kaukora.fi

JÄSPI – СПЕЦИАЛИСТ ПО ОТОПЛЕНИЮ

СОДЕРЖАНИЕ

ТЕХНИЧЕСКИЕ ДАННЫЕ	3
ГАРАНТИЯ	3
ОПИСАНИЕ РАБОТЫ	4
ОБЩИЕ ИНСТРУКЦИИ ПО МОНТАЖУ	4
МОНТАЖ ТРУБОПРОВОДОВ.....	4
ПРЕДОХРАНИТЕЛЬНАЯ ГРУППА.....	4
МОНТАЖ ТРУБОПРОВОДОВ ВОДОНАГРЕВАТЕЛЯ	4
ОБСЛУЖИВАНИЕ	4
ПРИМЕРЫ ТЕПЛООВОГО ПОДКЛЮЧЕНИЯ	5
1. SOLAR ECONOMY + СОЛНЕЧНАЯ СИСТЕМА + КОТЕЛ.....	5
2. SOLAR ECONOMY + СОЛНЕЧНАЯ СИСТЕМА + КОТЕЛ С ГВ-ЦИРКУЛЯЦИЕЙ.....	6

СТРАХОВОЕ СВИДЕТЕЛЬСТВО СООТВЕТСТВИЯ ТРЕБОВАНИЯМ ЕС (EU)

Страховое свидетельство касается изготавливаемых KAUKORA OY водонагревателей из нержавеющей стали с логотипом JÄSPI объемом 15-1000 л.

При изготовлении соблюдены и выполняются следующие директивы и стандарты:

89/336/ЕЕС
92/31/ЕЕС
73/23/ЕЕС
93/68/ЕЕС

Raisio 19.6.2002



Raimo Aaltonen
Генеральный директор

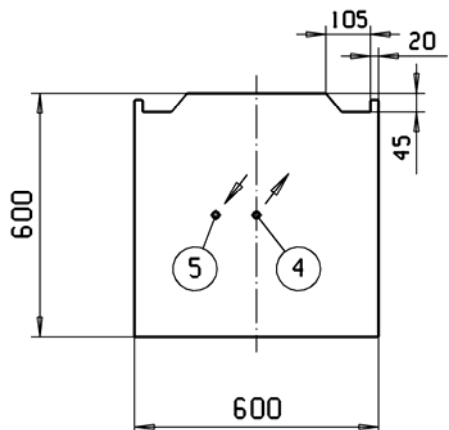
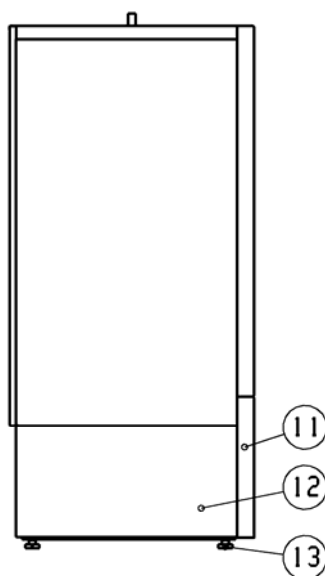
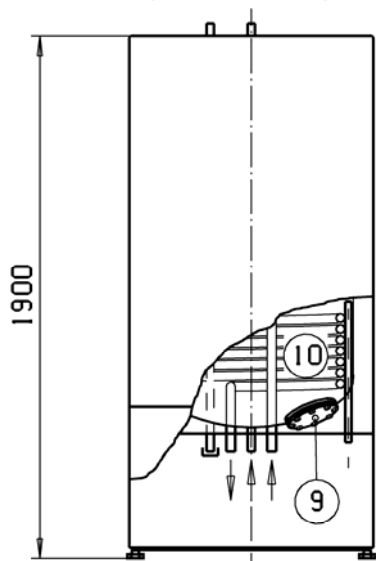
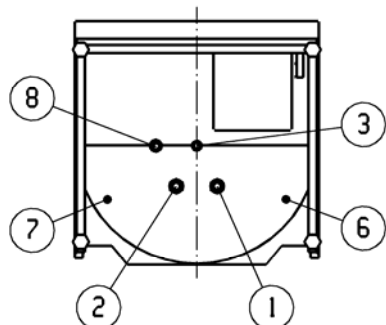
ТЕХНИЧЕСКИЕ ДАННЫЕ

Рис. 1

JÄSPI SOLAR-300/500 ECONOMY ЧАСТИ И *ГАБАРИТЫ:

***SOLAR-500 ECONOMY (высота х ширина х глубина): 1920 х 730 х 730**

МОДЕЛЬ	Объем [л]	Вес [кг]
SOLAR-300 ECONOMY	290	105
SOLAR-500 ECONOMY	500	150



- Конструкционное давление бака 1 МПа (=10 бар)
- Электротэн НЕ постоянное оснащение:
Как дополнительное оснащение в нижний фланцевый люк можно установить электротэн мощностью: 3 / 4,5 / 6 или 7,5 кВт

JÄSPI-SOLAR-300/500 ECONOMY ЧАСТИ:

1. Вход горячего теплоносителя
- обжимной соединитель Ø22 (Ø18)
2. Выход теплоносителя к панелям
- обжимной соединитель Ø22 (Ø18)
3. Вход холодной воды из сети
4. Выход горячей бытовой воды
5. Циркуляция горячей бытовой воды
- возврат Ø18
6. Карман для датчика в нижней части бака
7. Карман для датчика в верхней части бака
8. Альтернативный выход горячей бытовой воды (штуцер заглушен)
9. Фланцевый люк
10. Медный гребенчатый змеевик энергии солнца – 10 м / Ø22
11. Снимаемая передняя панель
12. Выдвигаемые вперед снимаемые боковые панели
13. Регулируемые ножки-подставки (20 - 45 мм)

КАРМАНЫ ДАТЧИКОВ (части 6 и 7) для быстрого нахождения обозначены синими частями трубы, которые можно отсоединить потянув вниз

ГАРАНТИЯ

Гарантия на заводской брак бака - 2 года, на компоненты - 1 год.

Гарантия в силе, если монтаж произведен уполномоченным официальным дистрибьютором или с его одобрения, а также монтаж и эксплуатация произведены согласно данной инструкции.

ОПИСАНИЕ РАБОТЫ

Водонагреватель JÄSPI-SOLAR-300/500 ECONOMY изготовлен из нержавеющей ферритовой стали и оснащен медным гребенчатым змеевиком/теплообменником. Бак изолирован литым полиуретаном, благодаря которому обеспечиваются незначительные теплопотери.

Через змеевик, находящийся в нижней части водонагревателя, и наружные трубопроводы циркулирует нагреваемая (напр. энергией солнца) жидкость. Через змеевик тепло передается от жидкости к бытовой воде в баке.

Выработка горячей бытовой воды водонагревателя со стандартным оснащением полностью зависит от внешнего источника энергии, т.е. он предназначен для эксплуатации только как вспомогательный источник тепла вместе

с другим базовым источником (напр. газовым / дизельным котлом или др.).

В качестве дополнительного оснащения к водонагревателю можно получить электротэн-пакет, при этом бойлер можно эксплуатировать как полностью независимый электрический накопительный водонагреватель .

Бойлер не требует никакого специального обслуживания, надо только регулярно проверять работу установленных с водонагревателем предохранительных устройств указанным далее способом.

ОБЩИЕ ИНСТРУКЦИИ ПО МОНТАЖУ

Перед монтажом не оставляйте водонагреватель на основе, материал которой подвержен влиянию влажности, так как из бака может выливаться конденсат или остатки воды после опрессовки.

Не закрывайте окрашенную обшивку резиной, пластиком или жесткой тканью – поверхность может повредиться.

При планировании места монтажа водонагревателя надо учесть достаточное пространство для установки и обслуживания вокруг бойлера. Водонагреватель – вертикально стоящая модель и требуемое ему пространство - 600 мм x 600 мм. Водонагреватель устанавливают в вертикальном положении, в сухом помещении, вблизи дренажного колодца. При выборе места установки учесть также, что сливную трубу предохранительного клапана можно подвести к находящейся рядом канализации, и что при необходимости можно произвести дренаж водонагревателя (напр. если есть опасность замерзания).

При заборе воды из собственного колодца, до монтажа надо убедиться в качестве воды во избежание повреждения оборудования. При необходимости рекомендуем оснащение системы фильтром.

Если давление в сети превышает 6 бар, то в систему надо установить клапан понижения давления.

МОНТАЖ ТРУБОПРОВОДОВ

Монтаж трубопроводов производится согласно действующим нормам и требованиям.

Конструкционное давление бака 1 МПа (=10 бар).

Для подключения труб в нижней части водонагревателя предусмотрено пространство. В бойлере снимаемые боковые панели, т.е. выходы труб в сеть можно монтировать вправо, влево или назад.

Трубопроводы водонагревателя представлены на стр. 5 рис. 2, а пример подключения к солнечным панелям на рис. 3.

К предохранительному клапану надо подключить сливную трубу и направить ее в предназначенное для этого место напр. в дренажный колодец. Также надо предусмотреть дренаж бака.

Если водонагреватель долго не эксплуатируется или зимой есть опасность (напр. на даче), что вода в баке замерзнет, надо произвести дренаж.

МОНТАЖ ТРУБОПРОВОДОВ

Монтаж трубопроводов надо делать согласно существующим нормам и требованиям.

ПРЕДОХРАНИТЕЛЬНАЯ ГРУППА

ВНИМАНИЕ! При нагреве воды ее объем растет. Из-за этого теплового расширения увеличивается также давление внутри бака, так как водонагреватель – это плотный бак, а односторонний клапан препятствует обратному потоку расширенной воды. Поэтому в связи с монтажом трубопроводов водонагревателя надо обязательно устанавливать предохранительную группу согласно схеме подключения.

Давление срабатывания предохранительного клапана должно быть 9-10 бар. От предохранительного клапана должна идти сливная труба к канализационному отверстию. Трубу монтируют по нисходящей по всей длине и конец трубы должен быть на виду (сливную трубу надо изолировать, если существует опасность замерзания).

ЭЛЕКТРОПОДКЛЮЧЕНИЕ ДОПОЛНИТЕЛЬНОГО ОСНАЩЕНИЯ

Электроподключения дополнительного оснащения (тэнов) может производить только квалифицированный электрик.

ОБСЛУЖИВАНИЕ

Работу предохранительного клапана проверяют с интервалом в 3-4 месяца, так как его неправильная работа может вызвать опасную ситуацию.

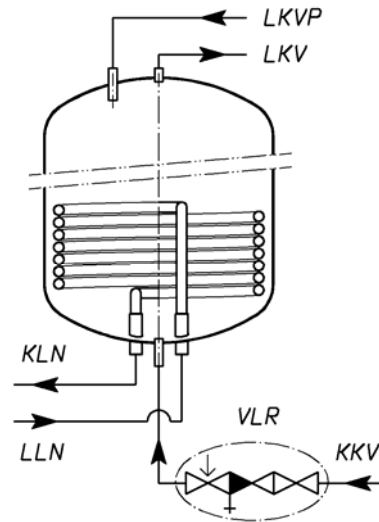
Внутреннюю поверхность бака можно при необходимости почистить через люк электротэна.

Окрашенные поверхности можно чистить мягкими средствами для мытья.

Рис. 2

SOLAR-300/500 ECONOMY ШТУЦЕРЫ ТРУБОПРОВОДОВ:

- LLN = Вход горячего теплоносителя внутрь
- KLN = Выход охлажденного теплоносителя к панелям
- KKV = Вход холодной воды из сети (синий)
- LKV = Выход горячей воды (красный)
- LKVP = Возврат циркуляции горячей воды
- VLR = Предохранительная группа



ПРИМЕРЫ ТЕПЛООВОГО ПОДКЛЮЧЕНИЯ

1. SOLAR ECONOMY + СОЛНЕЧНАЯ СИСТЕМА + КОТЕЛ

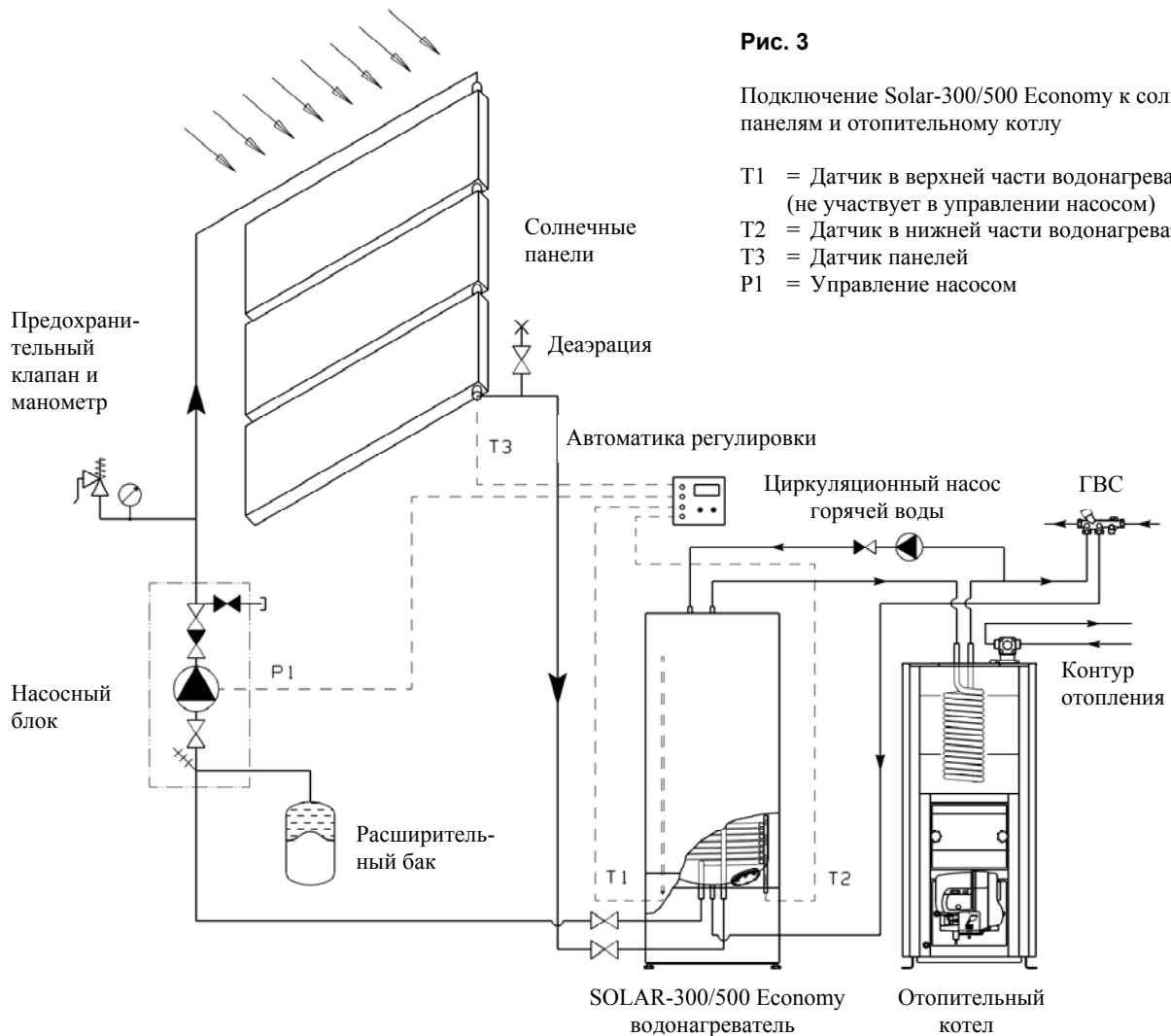


Рис. 3

Подключение Solar-300/500 Economy к солнечным панелям и отопительному котлу

- T1 = Датчик в верхней части водонагревателя (не участвует в управлении насосом)
- T2 = Датчик в нижней части водонагревателя
- T3 = Датчик панелей
- P1 = Управление насосом

2. SOLAR ECONOMY + СОЛНЕЧНАЯ СИСТЕМА + КОТЕЛ С ГВ-ЦИРКУЛЯЦИЕЙ

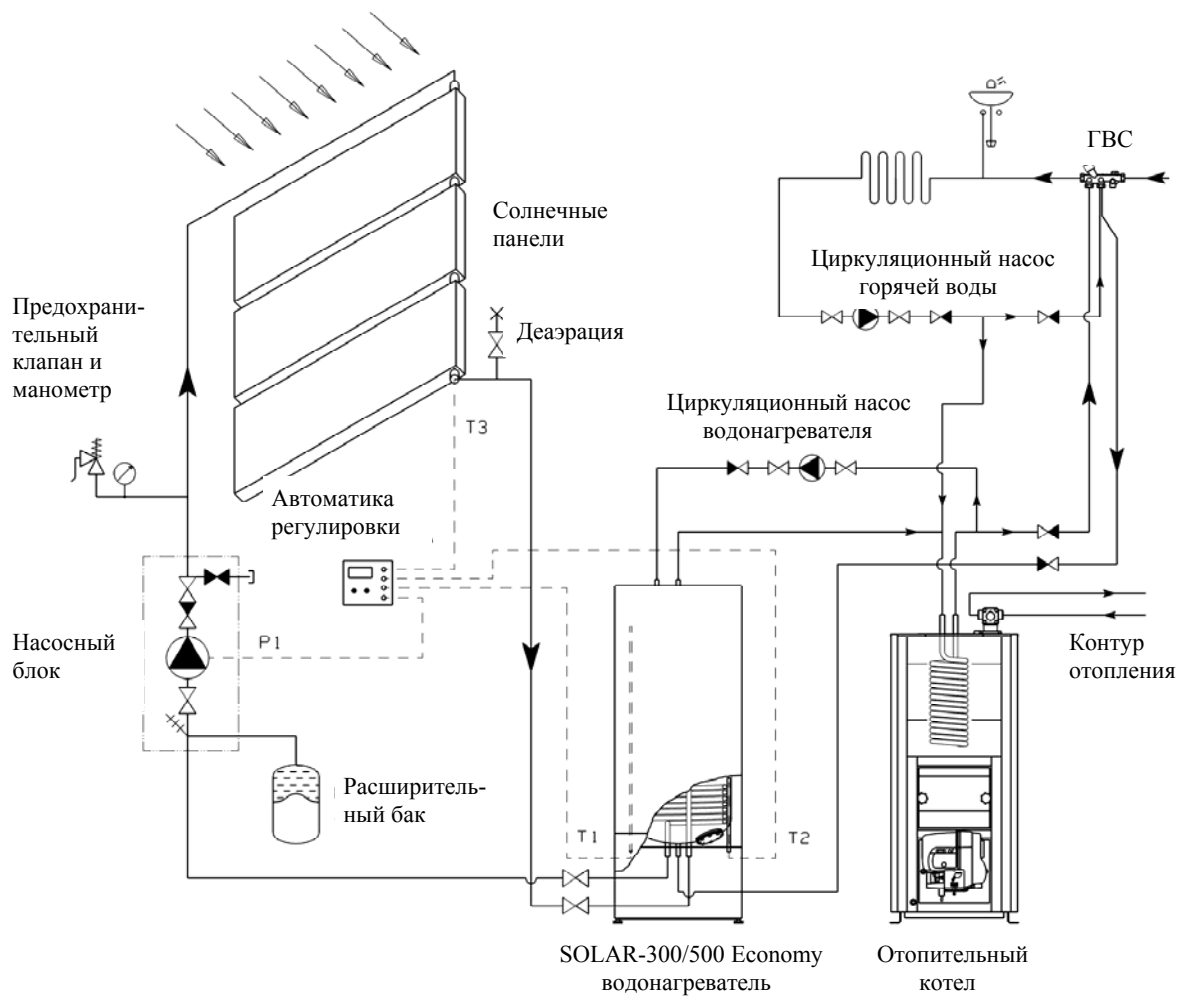


Рис. 4

Подключение Solar-300/500 Economy к солнечным панелям и к системе отопительного котла с циркуляцией горячей бытовой воды

- T1 = Датчик в верхней части водонагревателя (не участвует в управлении насосом)
- T2 = Датчик в нижней части водонагревателя
- T3 = Датчик панелей
- P1 = Управление насосом