



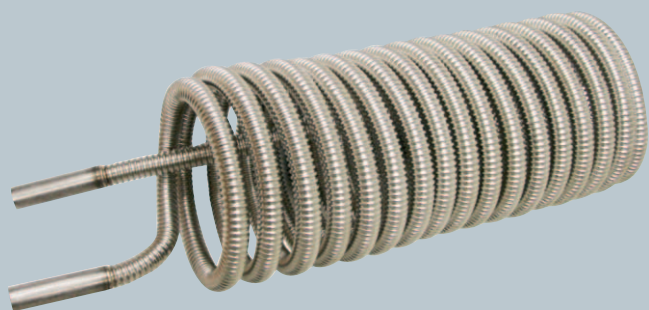
JÄSPI-GTV – НОВЫЕ ТЕПЛОАККУМУЛЯТОРЫ

500, 700, 1500, 2000 и 3000 л

Новинка!

JÄSPI HYBRIDI – ТЕПЛОАККУМУЛЯТОРЫ

500-160 и 700-200



Новинка!
Эффективный, прочный и
легкий змеевик ГВС из
кислотоустойчивой стали

www.kaukora.fi

JÄSPI – ТЕПЛОАККУМУЛЯТОРЫ

аккумуляторы энергии на 500, 700, 1500, 2000 и 3000 л

Более чем 30-летний опыт изготовления отопительного оборудования и современные технологии производства послужили основой усовершенствования теплоаккумуляторов Jäspi. Аккумуляторы благодаря своей надежности, многофункциональности и энергоэкономичности могут эффективно эксплуатироваться с разными источниками энергии и системами отопления (например: твердое топливо, дизель/газ, электричество, энергия земли или солнца). Качественная полиуретановая изоляция теплоаккумулятора Jäspi и оптимальная конструкция бака обеспечивают его эффективную эксплуатацию при отоплении и выработке ГВС, а также минимальные тепловые потери.

Из ассортимента теплоаккумуляторов Jäspi можно выбрать согласно величине объекта, эксплуатационному назначению и системе отопления аккумулятор тепла на 500, 700, 1500, 2000 или 3000 л. Теплоаккумуляторы Jäspi подходят как для новых, так и для объектов реконструкции.

Теплоаккумуляторы Jäspi поставляются в стильной стальной обшивке. **Под заказ аккумуляторы оснащаются эффективным и легким змеевиком ГВС, изготовленным из кислотоустойчивой стали, устойчивой к воде с более агрессивной средой.** При очень большом расходе горячей воды рекомендуем в качестве дополнительного оснащения второй змеевик ГВС, устанавливаемый в нижний люк аккумулятора. Данный змеевик предварительного нагрева можно установить при необходимости и позже. При полезном использовании энергии солнца или земли в нижний люк можно также установить подходящий для этого змеевик. В этом случае нижний фланец при поставке оснащается дополнительно двумя штуцерами.

Теплоаккумуляторы Jäspi оснащены многофункциональными соединительными штуцерами для обеспечения подключений согласно требованиям каждого объекта.

ТЕПЛОАККУМУЛЯТОР JÄSPI-GTV 500 и 700 л

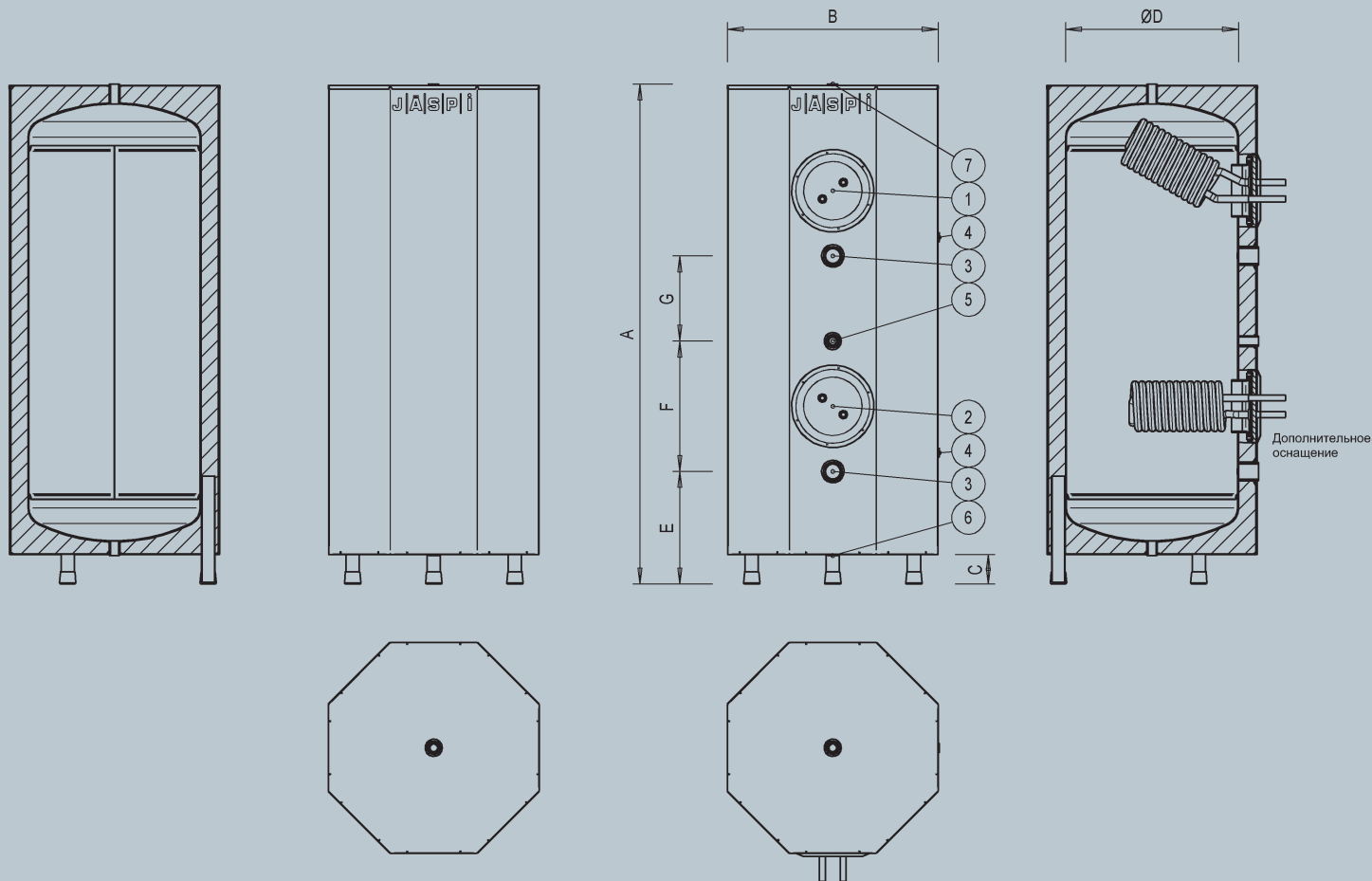
Тепловые аккумуляторы Jäspi на 500 и 700 л используются вместе с разными источниками энергии для отопления на водяной циркуляции. При проектировании теплоаккумуляторов учтено, что они должны проходить через достаточно узкие проходы при транспортировке и помещаться в относительно тесном пространстве. Модели К поставляются оснащенные эффективным гребенчатым медным (или по заказу из кислотоустойчивой стали) змеевиком.

В теплоаккумуляторах на 500 и 700 л постоянным оснащением являются два штуцера для электротэнов. В качестве электротэнов отлично подходят Jäspi J-тэны на 3 кВт, 4,5 кВт, 6 кВт и 9 кВт.

Теплоаккумулятор эффективизирует эксплуатацию комбинированного котла добавляя объем воды в системе при нагреве на твердом топливе и улучшая к.п.д. В дизельной/газовой/пеллетной системе теплоаккумулятор также улучшает к.п.д. и увеличивает выработку горячей бытовой воды.

GTV 500

GTV 500-K и 700-K



ЧАСТИ:

1. Змеевик ГВС Ø 22 мм (стандартно - 35 л/мин.)
 2. Люк змеевика преднагрева ГВС и солнечной энергии
 3. Штуцер электротэна R50 вр
 4. Штуцер датчика R20 вр
 5. Штуцер контура отопления R25 вр в аккумуляторах со змеевиком солнечной энергии (модели К)
 6. Штуцер возврата из контура отопления, котла и дренажа R25 вр
 7. Штуцер выхода в контур отопления, котел и деаэрации R25 вр
 8. Штуцер термометра R15 вр
 9. Штуцеры для подключения змеевика энергии солнца
- Полиуретановая изоляция 65 мм
 - Максимальная разрешенная температура 110°C
 - Змеевик предварительного нагрева ГВС / солнечной энергии (под заказ)

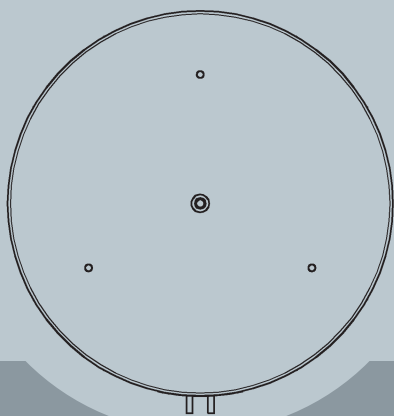
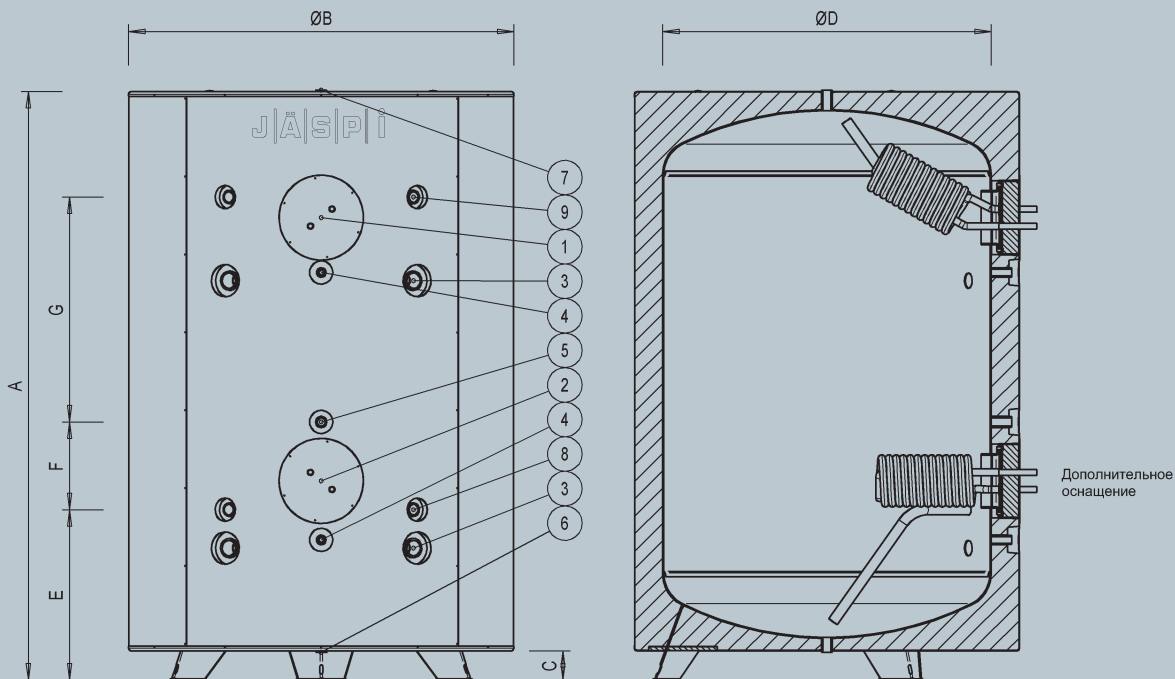
Модель	Объем	Вес	Давление	Размеры, мм						
				A	B	C	D	E	F	G
GTV	л	кг	бар							
500	500	150	4	1880	790	100	650	-	-	-
500-K	500	170	4	1880	790	100	650	520	390	320
700-K	700	200	4	2030	870	100	730	520	390	320



ТЕПЛОАККУМУЛЯТОР JÄSPI-GTV 1500, 2000 и 3000

Тепловые аккумуляторы Jäspi на 1500, 2000 и 3000 л используются вместе с разными источниками энергии для отопления на водяной циркуляции. Теплоаккумулятор Jäspi подключенный, например, к твердотопливному котлу, является надежным и проверенным решением, которое работает экономично, равномерно вырабатывая тепло и большое количество горячей бытовой воды. Теплоаккумуляторы поставляются оснащенными эффективным гребенчатым медным (или по заказу из кислотоустойчивой стали) змеевиком.

В теплоаккумуляторах на 1500, 2000 и 3000 л постоянным оснащением являются четыре штуцера для электротэнов. В качестве электротэнов отлично подходят Jäspi J-тэны на 3 кВт, 4,5 кВт, 6 кВт и 9 кВт.



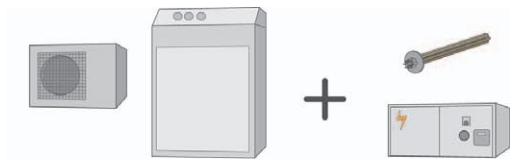
ЧАСТИ:

1. Змеевик ГВС Ø 22 мм (стандартно - 35 л/мин.)
 2. Змеевик преднагрева ГВС / солнечной энергии
 3. Штуцер электротэна R50 вр
 4. Штуцер датчика R20 вр
 5. Штуцер контура отопления R25 вр в аккумуляторах со змеевиком солнечной энергии
 6. Штуцер дренажа R25 вр
 7. Штуцер деаэрации R25 вр
 8. Штуцер возврата из контура отопления и котла R32 вр
 9. Штуцер выхода в контур отопления и котел R32 вр
- Полиуретановая изоляция 100 мм
 - Максимальная разрешенная температура 110°C
 - Змеевик предварительного нагрева ГВС / солнечной энергии (под заказ)

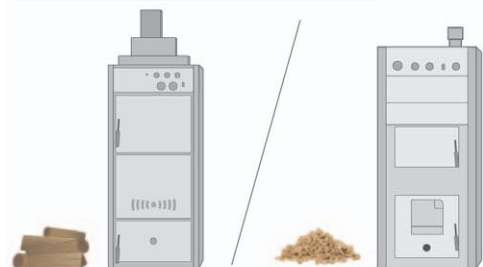
Модель	Объем	Вес	Давление	Размеры, мм						
				A	B	C	D	E	F	G
GTV	л	кг	бар							
1500-K	1500	350	4	2160	1260	130	1050	630	360	780
2000-K	2000	400	4	2180	1410	120	1200	630	360	780
3000-K	3000	500	4	2310	1610	130	1400	705	360	780

Теплоаккумуляторы Jäspi эффективно применяются с разными источниками энергии и системами отопления.

Благодаря современным технологиям производства и высококачественному проектированию Вы сможете наслаждаться энергоэкономичным и комфортным отоплением и большой выработкой горячей воды.



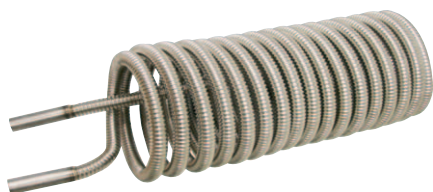
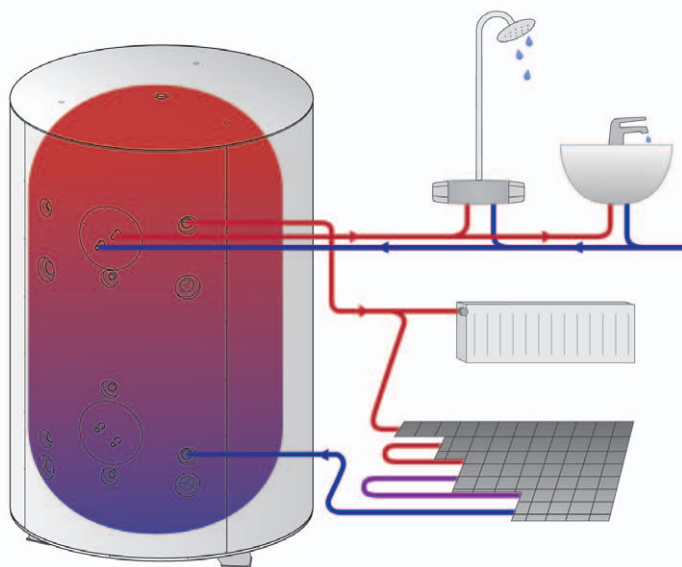
Тепловой насос и электроотопление



Твердотопливное и pelletное отопление



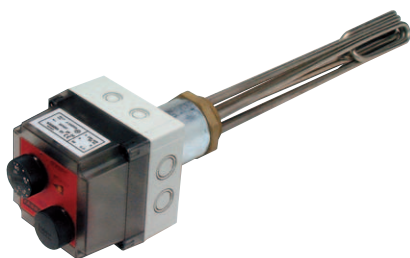
Отопление на солнечной энергии + напр. дизель/газ/электр.



Змеевик ГВС из кислотоустойчивой стали

Изготовленный из нержавеющей кислотоустойчивой стали легкий змеевик ГВС гарантирует эффективную выработку горячей воды и устойчив к более агрессивной среде. При большой потребности в горячей воде рекомендуем установку змеевика ГВС предварительного нагрева в нижний люк/фланец аккумулятора. При выборе змеевика солнечной энергии в теплоаккумулятор Jäspi стоит также устанавливать змеевик предварительного нагрева.

Змеевик ГВС (кислотоустойчивая сталь) LVI-номер 5236181
 Змеевик солнечной энергии (кислотоустойчивая сталь) LVI-номер 5236182



Jäspi-Электротэн

Отлично подходит к эксплуатации в теплоаккумуляторах Jäspi. Мощностной ряд: 3, 4,5, 6 и 9 кВт. Наготово подключенный нагревательный элемент, в который установлены регулировочный- и ограничительный термостат, главный выключатель и сигнальная лампа (нет в 9 кВт), и изготовленный из легированной кислотоустойчивой стали электротэн.

J-тэн 3,0 кВт LVI-номер 5087000
 J-тэн 4,5 кВт LVI-номер 5087005
 J-тэн 6,0 кВт LVI-номер 5087010
 J-тэн 9,0 кВт



Система солнечных панелей

Систему из пяти солнечных панелей (под заказ другое количество панелей) можно подключить к теплоаккумуляторам Jäspi, а также к другим аккумуляторам энергии Jäspi. Система включает дополнительно к пяти панелям комплект зарядной автоматики, необходимые крепления к крыше (черепица/жесть/войлок), теплоноситель 40 л и расширительный бак. Дополнительно к системе нужен змеевик предварительного нагрева ГВС и солнечной энергии в теплоаккумулятор.

Solar 5 пакет панелей LVI-номер 5290201

Аккумуляторы JÄSPI Hybridi

500-160 и 700-200

Теплоаккумуляторы Jäspi Hybridi разработаны специально для подключения и совместной работы с низкотемпературными системами (напр. тепловыми насосами и солнечными панелями), которые могут применяться как в новых домах, так и объектах реконструкции. Изготавливается два типоразмера стильных аккумуляторов Hybridi цвета серебристый металллик – на 500 и 700 л, которые оснащены встроенным баком гвс на 160 л (Hybridi 500) и 200 л (Hybridi 700).

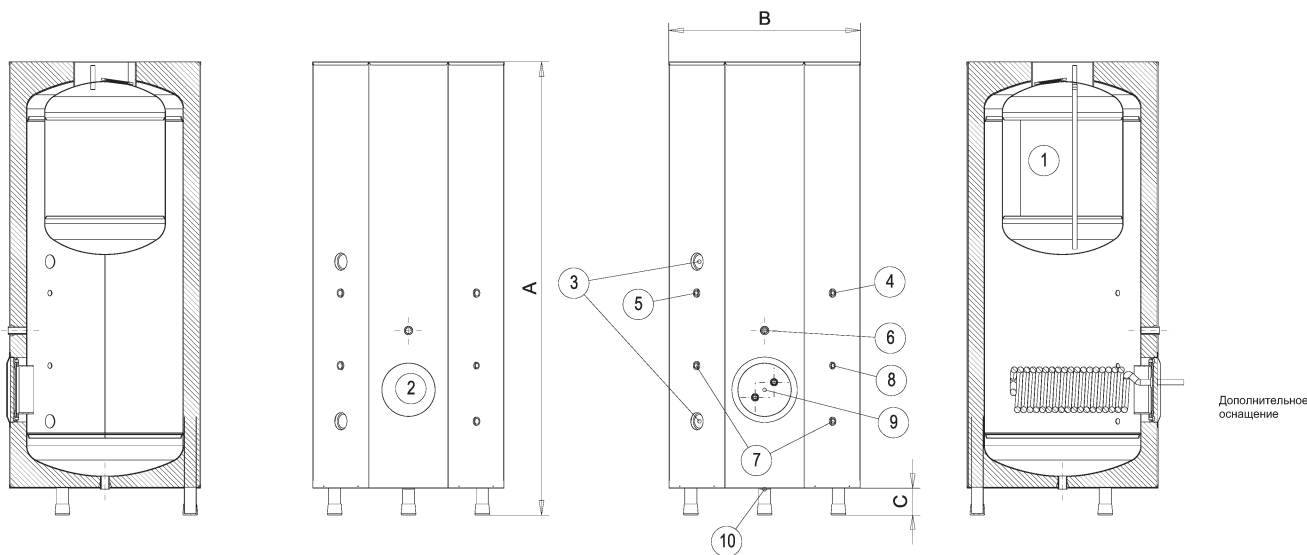
Аккумуляторы Jäspi Hybridi отлично подходят для подключения ко всем, предлагаемым на рынке, тепловым насосам, например к находящим все больший спрос тепловым насосам типа воздух-вода.

Внутри в верхней части аккумулятора Hybridi находится бак гвс на 160-200 л из ферритовой нержавеющей кислотоустойчивой стали. Оснащенный таким баком и подключенный к низкотемпературной системе тепла аккумулятор гарантирует большую выработку горячей воды. При очень большом постоянном потреблении гвс рекомендуем подключить водонагреватель Jäspi к аккумулятору Hybridi.



Hybridi 500-160 и 700-200

Hybridi 500-160 и 700-200 со змеевиком энергии солнца



Части:

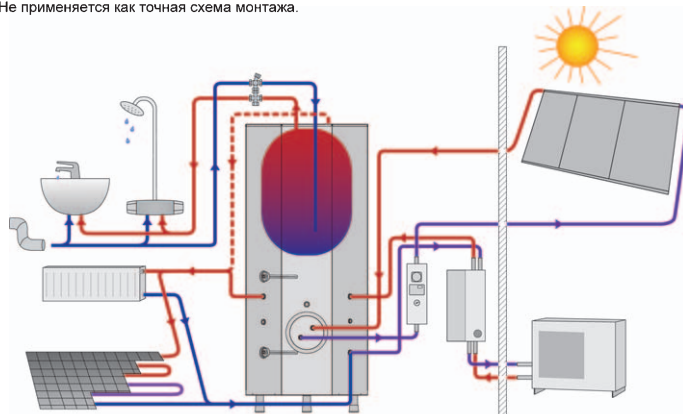
1. Бак ГВС
2. Люк для подключения змеевика солнечной энергии
3. Штуцер электротэна R50 вр
4. Штуцер поступления от теплового насоса R20 вр
5. Штуцер контура отопления (1) при подключении BIV-клапана, штуцер выхода в контур отопления R20 вр
6. Штуцер контура отопления R20 вр
7. Штуцер R20 вр
8. Штуцер термометра R15 вр
9. Змеевик солнечной энергии
10. Штуцер возврата из контура отопления, котла и дренажа R25 вр
11. Штуцер контура отопления (2) при подключении BIV-клапана, штуцер котла и деаэрации R25 вр
12. Люк очистки и подключения дополнительного тэна
13. Холодная вода из сети
14. Выход горячей бытовой воды

Модель	Объем	Объем бака	Вес	Давление	Размеры, мм		
Hybridi	л	л	кг	бар	A	B	C
500-160	340	160	140	1,5	1880	790	100
700-200	500	200	200	1,5	2030	870	100

Дополнительное оснащение:

Пакет электротэнов Jäspi Elbox (4,5 кВт + 7,5 кВт)
Змеевик солнечной энергии

Аккумулятор Hybridi – тепловой насос воздух-вода – теплообменник – система солнечных панелей
Пример подключения. Не применяется как точная схема монтажа.



С правом на изменения габаритов и конструкции.



ISO 14001
ISO 9001
EN 729-2

KAUKORA OY

PL 21, Tuotekatu 11, 21201 RAISIO
Тел. +358 2 4374600, Факс +358 2 4374650
www.kaukora.fi • kaukora@kaukora.fi