

[www.jaspi.fi/ru](http://www.jaspi.fi/ru)

**J | Ä | S | P | I**

**ВОДОНАГРЕВАТЕЛИ  
ЭЛЕКТРИЧЕСКИЕ И  
КОСВЕННОГО НАГРЕВА**



**VLK-, VLM-, VLM KS и VLS  
SILVER СЕРИИ**

Энергоэффективный, надежный и максимально долговечный продукт (средний срок эксплуатации 15-20 лет) с минимальными затратами на эксплуатацию и обслуживании



# KAUKORA OY



Финская компания Kaukora Oy производит на своих заводах в г. Райсио и Турку энергоэффективные отопительные системы. История компании начинается с 1949 года, когда был изготовлен первый отопительный котел под логотипом Jämsä. Непосредственно под логотипом Jämsä компания начала производить оборудование с 1976 г., когда Kaukora Oy запустила в производство индивидуальные тепловые пункты. На сегодняшний день в фирме работают 160 человек, занимающиеся производством, разработками, продажей и обслуживанием оборудования.

Ассортимент нашей продукции очень широк, при этом фирма постоянно инвестирует значительные средства в развитие и усовершенствование и производство отопительного оборудования. Бренд Kaukora Oy включает в себя водонагреватели, котлы, теплоаккумуляторы и гибридные системы Jämsä и тепловые насосы Jämsä. Профессиональные знания в отопительной отрасли и сильный акцент на проектные работы и техническое усовершенствование гарантируют высокое качество нашего оборудования, так необходимое в жестких северных условиях.

**Наша миссия** – это создание стойких энергоэффективных решений мирового класса и успешное и ответственное расширение с акцентом на интернационализацию.

**Бизнес-концепция:** мы должны быть надежны и конструктивны для наших партнеров и наш клиент ВСЕГДА должен быть доволен.

# НАШИ ПРЕИМУЩЕСТВА

- ✓ толщина ферритной нержавеющей кислотоустойчивой стали (AISI 444) баков:
  - серия VLK: 1,5 мм
  - серия VLM 100-300 л: 2,0 мм
  - серия VLM 500 и более: 2,5 мм
  - серия VLM 100-300 и 220-300 KS: 2,0 мм
  - серия VLM 500 и VLM 500 KS и более: 2,5 мм
- ✓ литая полиуретановая безфреоновая изоляция с самым лучшим/низким на рынке коэффициентом теплопроводности
  - минимальные теплотери через изоляцию
  - меньшие расходы на эксплуатацию у пользователя
- ✓ премиум-цвет silver-металлик
- ✓ фланцевый надежный стандартизированный тэн (возможна замена на большую мощность задним числом) из супернержавеющей стали Incoloy 825; возможная чистка бака через фланец тэна; мощный змеевик косвенного нагрева площадью 1,9 м<sup>2</sup> (VLM 500 KS: 2,5 м<sup>2</sup>) быстрой зарядки из гребенчатой меди в серии VLM KS.
- ✓ действительно полная клапанная группа (вкл. предохранительный клапан 10 бар, обратный и запорный клапаны, термостатический смесительный клапан и штуцер рециркуляции)
- ✓ очень удобный монтаж и обслуживание (съемные нижние передняя и боковые панели) и в то же время недоступный для детей с точки зрения безопасности
- ✓ двойной термостат тэна с нагревом до +85°C (опция до +95°C!)
- ✓ встроенный выключатель тэна и удобный штеккер, упрощающий электроподключение (серия VLM)
- ✓ высочайшая гибкость производства по мощности, количеству и размещению тэнов

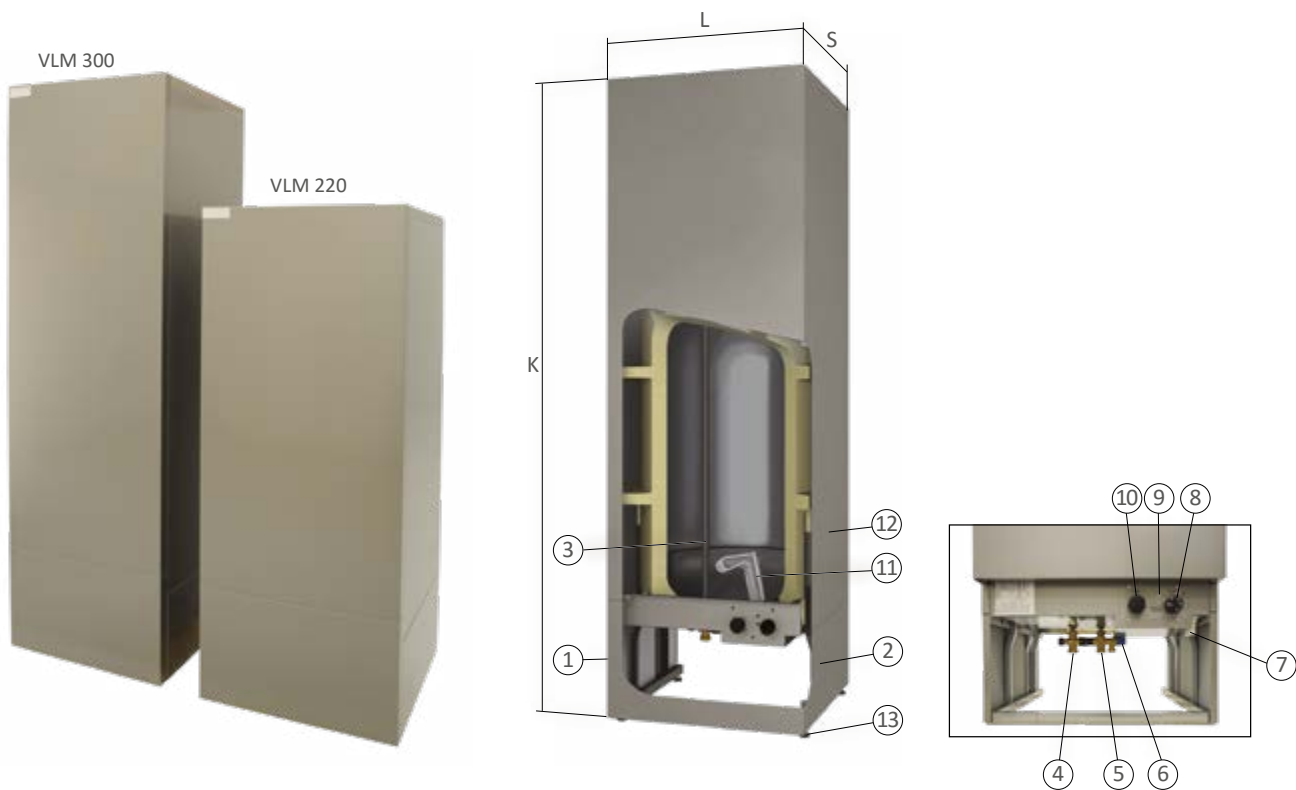


## Выбор накопительного водонагревателя

Количество потребителей воды	Количество человек, принимающих душ друг за другом	Количество точек потребления воды (душ, раковина, ванна)	Объем водонагревателя
	1		60 л
	1		100 л
	2		100-160 л
	3		160-220 л
	4		220-300 л
	6		500 л

# VLM SILVER-СЕРИЯ

## 100, 160, 220, 300 и 500 л

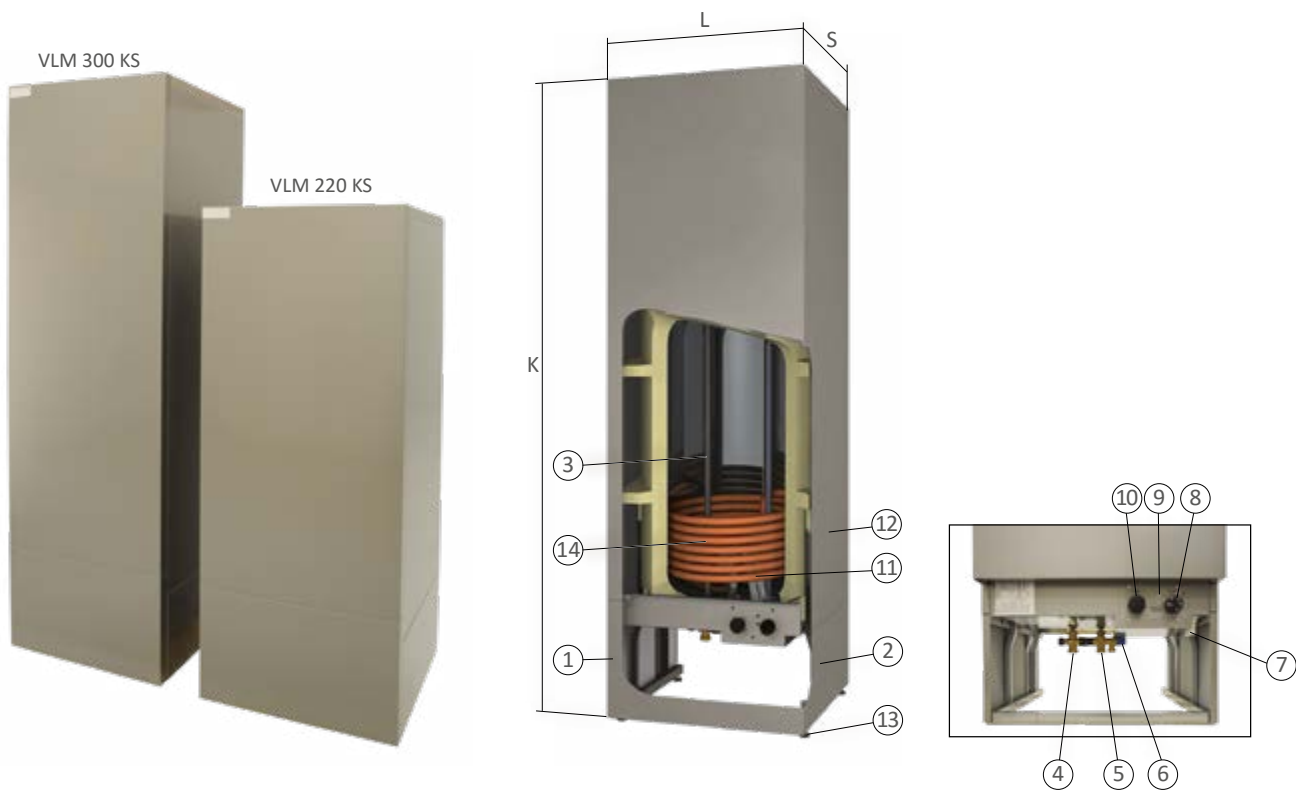


Модель Jäspi	Объем [дм³]	Мощность [кВт]	Вес [кг]	Размеры [мм]			Напряжение [В]	LVI-код
				K	L	S		
VLM 100 S	100	3	50	845	595	595	230/400	5260070
VLM 160 S	150	3	64	1215	595	595	230/400	5260072
VLM 220 S	200	3	79	1490	595	595	230/400	5260074
VLM 300 S	290	3	97	1900	595	595	230/400	5260076
VLM 500 S	500	6	145	1920	730	730	230/400	5260080

1. Открываемый передний люк/панель
2. Выдвигаемые вперед снимаемые боковые панели
3. Кислотоустойчивая внутренняя труба
4. Выход горячей воды Ø 18
5. Холодная вода из сети Ø 18
6. Группа предохранения и смесит. клапан, Ø 18/22
7. Соединительный штеккер
8. Термостат регулирования температуры
9. Ограничитель температуры
10. Главный выключатель
11. Кислотоустойчивый Incoloy-электрод
12. Окрашенная обшивка
13. Регулируемые подставки (20-40 мм)

# VLM KS SILVER-СЕРИЯ

## 100, 160, 220, 300 и 500 л



Модель Jäspi	Объем [дм³]	Мощность [кВт]	Вес [кг]	Размеры [мм]			Напряжение [В]
				K	L	S	
VLM 220 KS	200	3	79	1490	595	595	230/400
VLM 300 KS	290	3	97	1900	595	595	230/400
VLM 500 KS	500	6	145	1920	730	730	230/400

1. Открываемый передний люк/панель
2. Выдвигаемые вперед снимаемые боковые панели
3. Кислотоустойчивая внутренняя труба
4. Выход горячей воды Ø 18
5. Холодная вода из сети Ø 18
6. Группа предохранения и смесит. клапан, Ø 18/22
7. Соединительный штеккер
8. Термостат регулирования температуры
9. Ограничитель температуры
10. Главный выключатель
11. Кислотоустойчивый Incoloy-электротэн
12. Окрашенная обшивка
13. Регулируемые подставки (20-40 мм)
14. Гребенчатый медный змеевик косвенного нагрева

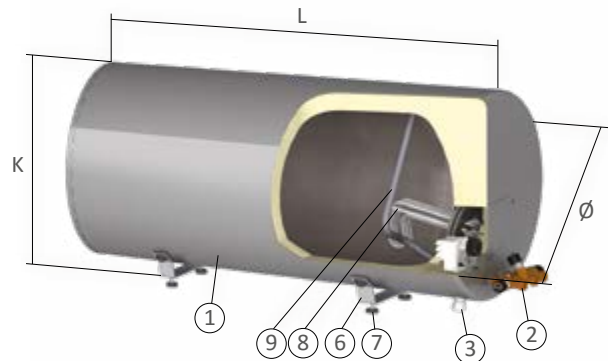
# VLK SILVER-СЕРИЯ 30, 60 И 100 Л



1. Штеккер-вилка (1~) или электровывод (3~)
2. Регулировочный термостат температуры
3. Ограничитель температуры
4. Открывающаяся панель подключения
5. Клапанная группа питания или Смесительная клапанная группа питания (штуцеры Ø15 мм)
6. Нагревательный электротэн
7. Кислотоустойчивая внутренняя труба

Модель Jäspi	Объем [дм³]	Мощность [кВт]	Вес [кг]	Размеры [мм]			Напряжение [В]	LVI-код
				K	L	S		
VLK 30	30	2 (1~)	20	750	320	320	230	5260012
VLK 60	60	2 (1~)	30	655	470	470	230	5260014
VLK 100	100	2 (1~)	50	975	470	470	230	5260020
VLK 60-3	60	3 (3~)	30	655	470	470	230/400	5260016
VLK 100-3	100	3 (3~)	50	975	470	470	230/400	5260022

# VLS S RST-СЕРИЯ 100, 150, 200 и 300 л



Модель Jäspi	Объем [дм³]	Мощность [кВт]	Вес [кг]	Размеры [мм]			LVI-код
				K	L	Ø	
VLS 100 S RST	100	3	40	495	1000	470	5260088
VLS 150 S RST	150	3	57	675	950	600	5260053
VLS 200 S RST	200	3	66	675	1200	600	5260055
VLS 300 S RST	300	3	76	675	1530	600	5260057

1. Окрашенная обшивка
2. Группа предохранения и смесительный клапан (постоянное оснащение в моделях VLS-S) штуцеры Ø15 мм
3. Вывод электрокабеля
4. Ограничитель температуры
5. Термостат регулирования температуры
6. Подставки
7. Регулируемые меньшие подставки
8. Фланцевый электротэн
9. Кислотоустойчивая внутренняя труба

**ФИНСКОЕ  
КАЧЕСТВО****10 ЛЕТ  
ГАРАНТИИ НА БАК****МАКСИМАЛЬНОЕ  
ЭНЕРГОСБЕРЕЖЕНИЕ****МИНИМАЛЬНЫЕ  
ТЕПЛОПТЕРИ****БОЛЬШАЯ  
ВЫРАБОТКА ГВС****ЛЕГКИЙ МОНТАЖ И  
ОБСЛУЖИВАНИЕ****КРУГЛОСУТОЧНАЯ  
СЕРВИСНАЯ ПОДДЕРЖКА****КЛАСС ЗАЩИТЫ  
ПРИБОРА IP 34****МАРКА СТАЛИ AISI 444  
ТОЛЩИНА 2 ММ****ТЭН ИЗ СТАЛИ  
INCOLOY 825****СКАНДИНАВСКИЙ  
ДИЗАЙН****ДВОЙНОЙ  
ТЕРМОСТАТ 85° (95°)****ЗАЩИТА  
ОТ ДЕТЕЙ****ЭКОЛОГИЧНЫЕ  
МАТЕРИАЛЫ****ЛУЧШАЯ  
УПАКОВКА****МОЩНЫЙ ЗМЕЕВИК  
ИЗ ГРЕБЕНЧАТОЙ  
МЕДИ В МОДЕЛЯХ KS****Чудеса творим в одно мгновение,  
невозможные вещи занимают чуть  
больше времени**