



# Jäspi-Pellettilämmityslaitteet





## Jäspi-Pellettilämmityslaitteet

Pellettilämmityksessä käytettävät pellettirakeet ovat uusiutuvaa biopolttoainetta, jonka raaka-aineena käytetään puuta (esim. sahanpurua tai kutterinlastua). Puu jalostetaan puristamalla se pellettirakeeksi, joka on tiivis ja lämpöarvoltaan tehokas energialähde.

Pellettilämmitysjärjestelmä on ympäristöystävällinen lämmitysmuoto, sillä sen hiilidioksidikuormitus vastaa puun normaalista lahoamisesta aiheutuvaa hiilidioksidikuormitusta.

Pellettilämmitykseen soveltuu parhaiten pelletinpolttoon suunniteltu lämmityskattila, koska sen suunnittelussa on otettu huomioon pellettilämmityksen erityispiirteet: biopolttoaineesta syntyvä tuhka, lämmityskattilan puhdistustarve ja käyttöveden riittävyys.

Jäspi-pellettikattilamallisto on kehitetty vuosikymmenien kokemuksella ja kattilat valmistetaan nykyaikaisinta tuotantoteknologiaa hyväksi käyttäen. Laajasta pellettikattilamallistostamme löytyy varmasti oikea valinta niin uudis- kuin saneerauskohteeseenkin.

Jäspi-pellettikattiloiden energialähteenä voidaan käyttää myös bioöljyä, maakaasua tai puuklapeja. Lisäksi kattiloiden vakiovarustukseen kuuluu sähkövastus.

**Uudella Jäspi Biotriplex -kaksoispesäkattilalla voidaan eri lämmitysenergiamuotoja käyttää todella helposti. Päivittäinen vaihto pellettilämmityksestä puulämmitykseen tai päinvastoin ei vaadi mitään muutoksia kattilassa.**

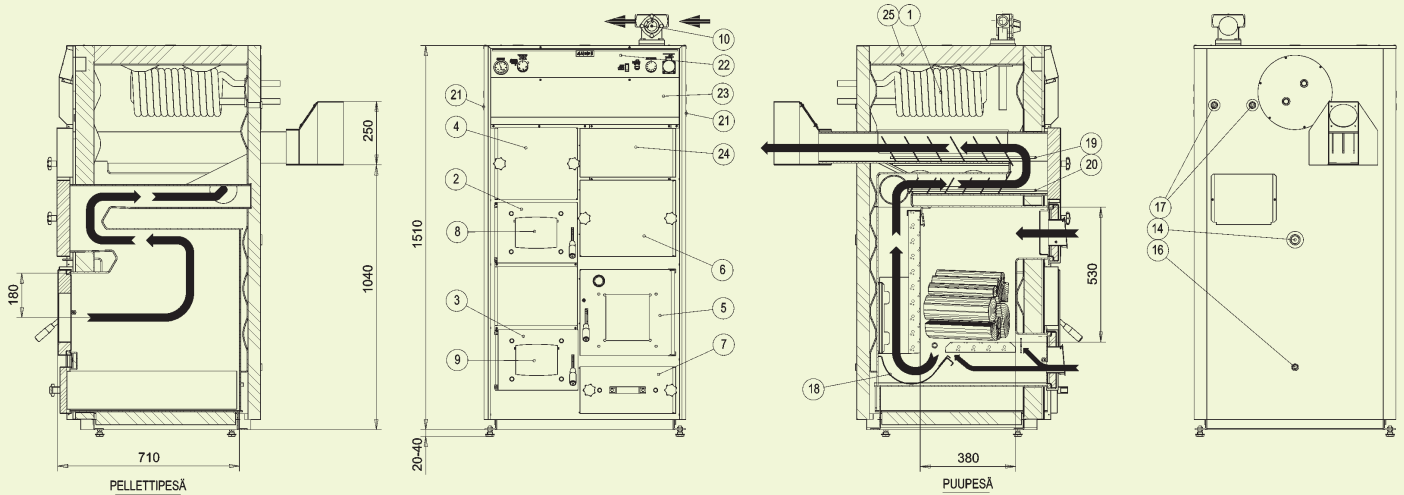
# Jäspi Biotriplex -kaksoiskattila

Pelletti (25 kW) - Puu (25 kW) - Sähkö (6 kW)

Jäspi Biotriplex -kaksoiskattila on toimintavarma, tehokas ja ympäristöystävällinen pientalokattila, jossa yhdistyvät nykyaikainen polttotekniikka ja korkea hyötysuhde. Puupoltossa kattila toimii käänteispalotekniikalla, joka mahdollistaa puhtaan palamisen, puun säästämisen ja pienet päästöt. Jäspi Biotriplex -kaksoiskattilan puupesä on varustettu korkean lämpötilan takaavalla keraamisella arinalla. Poltettavan puun maksimipituus on 35 cm.

Jäspi Biotriplex -kaksoiskattila puhdistetaan helposti kattilan edestä, ja suuri tuhkatila pidentää tuhkanpoistoväliä. Kattilan suuri vesitilavuus ja tehokas kampakuparikierukka tuottavat runsaasti lämmintä käyttövettä. Jäspi Biotriplex -kaksoiskattilalla saavutetaan oikein säädetyn pellettipolttimen avulla yli 90 %:n hyötysuhde.

Jäspi Biotriplex -kaksoiskattilassa pelletti- ja puupesä toimivat täysin erillisinä, eivätkä likaa toisiaan. Silti kattila yhdistetään piippuun vain yhdellä savutorvella. Jäspi Biotriplexin rinnalle suositellaan energiavaraajaa 500-1200 l. Energiavaraaja mahdollistaa myös aurinkolämmityksen hyödyntämisen. Kaksoiskattilan vakiovarusteena on 6 kW:n sähkövastus, jonka teho riittää lämmityksen varmistamiseen poikkeavissa tilanteissa.



## Osat

- |  |  |
|--|--|
| 1. Käyttövesikierukka  | 14. Paluu varaajasta yhde DN25 (R1")   |
| 2. Puupesän täyttöluukku                                     | 15. Lisälämmityspiirin sekoitusventtiiliyhde DN25 (R1")                                    |
| 3. Puupesän huoltoaluukku                                    | 16. Tyhjennysyhde DN15 (R1/2")   |
| 4. Puupesän konvektiokanavan puhdistusluukku                 | 17. Lämpötilanrajoitusventtiilin ja varaajan latausautomaatiikan anturiyhteet DN15 (R1/2") |
| 5. Pellettipesän poltinluukku                                | 18. Palokouru  |
| 6. Pellettipesän konvektiokanavan puhdistusluukku            | 19. Konvektiokanavan yläturbulenssielin  |
| 7. Pellettipesän tuhkaluukku                                 | 20. Konvektiokanavan alaturbulenssielin  |
| 8. Puupesän primääri-ilmaläppä (ensiöilma)                   | 21. Sähköläpiviennit   |
| 9. Puupesän sekundääri-ilmaläppä (toisioilma)                | 22. Mittaristopaneeli  |
| 10. 4-tiesekoitusventtiili                                   | 23. Avattava sähkökytkentäluukku   |
| 11. Liitinhormi 250 x 120 mm                                 | 24. Avattava vastussuojaluukku   |
| 12. Liitäntä TIGEX-vedontasaajalle                           | 25. Vuorivillaeriste 75 mm   |
| 13. Varoventtiili-/kiehunta-/lähtö varaajaan yhde DN25 (R1") |  |

Malli JÄSPI	Teho kW			Vesitila l	Paino kg	Minimi vedon tarve mm Vp	Rakenne- paine bar	Rakenne- lämpötila °C	LVI numero
	pelletti	sähkö	puu						
Biotriplex	25	6	25	240	480	2,5	1,5	110	5058010

Hormisuositus: metalli Ø 150 mm, tiili 250 cm<sup>2</sup>  
Savuhormin minimi korkeus: 5 m

# Jäspi Pelletti XL (15-30 kW)

Laajan tehoalueensa (15-30 kW) ansiosta Pelletti XL soveltuu useimpien pientalojen, niin uudis- kuin saneerauskohteidenkin lämmityskattilaksi. Pelletti XL -kattilan vakiovarusteena on 6 kW sähkövastus ja erikoistilauksesta kattilaa toimitetaan 13 kW:n sähköteholla.

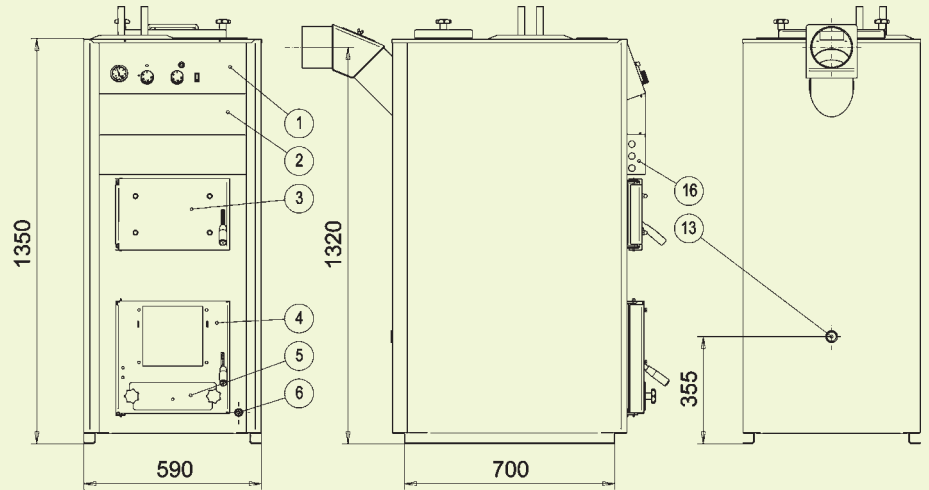
Jäspi Pelletti XL on erityisesti pelletille suunniteltu uuden sukupolven lämmityskattila. Jäspi Pelletti XL:ssä on pystykonvektiorakenne, joka takaa korkean palamishyötysuhteen. Samalla se estää tehokkaasti biopolttoaineesta syntyvän tuhkan kertymistä tulipinnoille. Kattilassa on myös iso tuhkatila, joka pidentää tuhkanpoistoväliä. Kattila nuohotetaan helposti suurten etu- ja yläluukkujen kautta.

Kattilan suuri vesitilavuus ja tehokas kompapakuparikierukka tuottavat runsaasti lämmintä käyttövedettä. Mikäli lämpimän käyttöveden tarve on erityisen runsasta, suosittelemme erillistä energiavaraajaa (esim. 500-700 l) kattilan rinnalle. Energiavaraaja mahdollistaa myös aurinkolämmityksen käytön pellettilämmityksen rinnalla. Puolueettomassa testauslaitoksessa (Sveriges Tekniska Forskningsinstitut) suoritetussa koeajossa kattilan hyötysuhde 25 kW:n teholla oli yli 90 %.



## Osat

1. Mittaristopaneeli
2. KytKentätila (jonka takana sähkövastus)
3. Huoltoluukku
4. Poltinluukku
5. Tuhkaluukku
6. Tyhjennysyhde R1/2" uk
7. Puhdistusluukku
8. Kiehuuntayhde R1" sk
9. Käyttövesikierukka (laippaliitännällä) yhteet Ø 22 mm Cu
10. Anturiyhde R1/2" sk
11. Sekoitusventtiili R3/4" sk
12. Vedonsäätimen yhde R3/4" sk
13. Paisuntayhde R1" sk
14. Savutorven liitosadapteri (käännettävissä ylös- tai taaksepäin)
15. Puhdistusluukku (johon on mahdollista liittää vedontasaaja)
16. Sähköläpiviennit

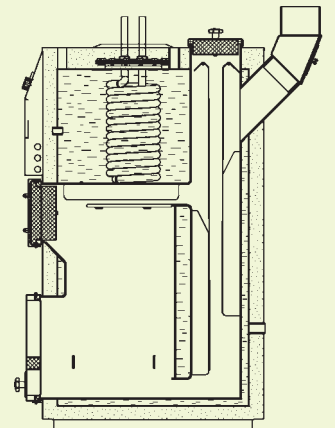
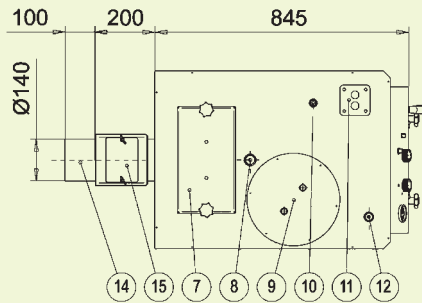


Esimerkki: Pelletti XL -pellettikattila



PE-1 pellettipoltin (20 kW)

Viikkosäiliö 250 l



Malli JÄSPI	Teho kW			Vesi- tila l	Pesän mitat mm korkeus x leveys x syvyys	Paino kg	Rakenne- paine bar	Rakenne- lämpötila °C	LVI- numero
	Pelletti	Sähkö	puu & öljy						
Pelletti XL	15-30	6 (13)	25	220	750 x 290 x 480*	360	1,5	110	5058120

\*Pellettikäytössä pesän syvyys on 480 mm. Puukäytössä pesän syvyys 380 mm.

Suosittelava piipun halkaisija, metalli min Ø150 mm, tiili min 160x160 mm (n. 250 cm<sup>2</sup>). Korkeus min 5 m.

Liitosadapteri mahdollistaa hormiliitännän joko taakse tai ylöspäin.

Mitta- ja rakennemuutosvarauksin.

# Jäspi Pelletti 20 (10-20 kW) / Pelletti 30 (10-25 kW)

Jäspi Pelletti 20 ja Pelletti 30 -lämmityskattiloilla saavutetaan oikein säädetyn pellettipolttimen avulla yli 90 % :n hyötysuhde. Pellettipolttimen voi käytössä olevan tilantarpeen mukaan asentaa joko kattilan oikealle tai vasemmalle puolelle. Näin kattilan eteen jää tilaa puhdistusta ja tarkkailua varten.

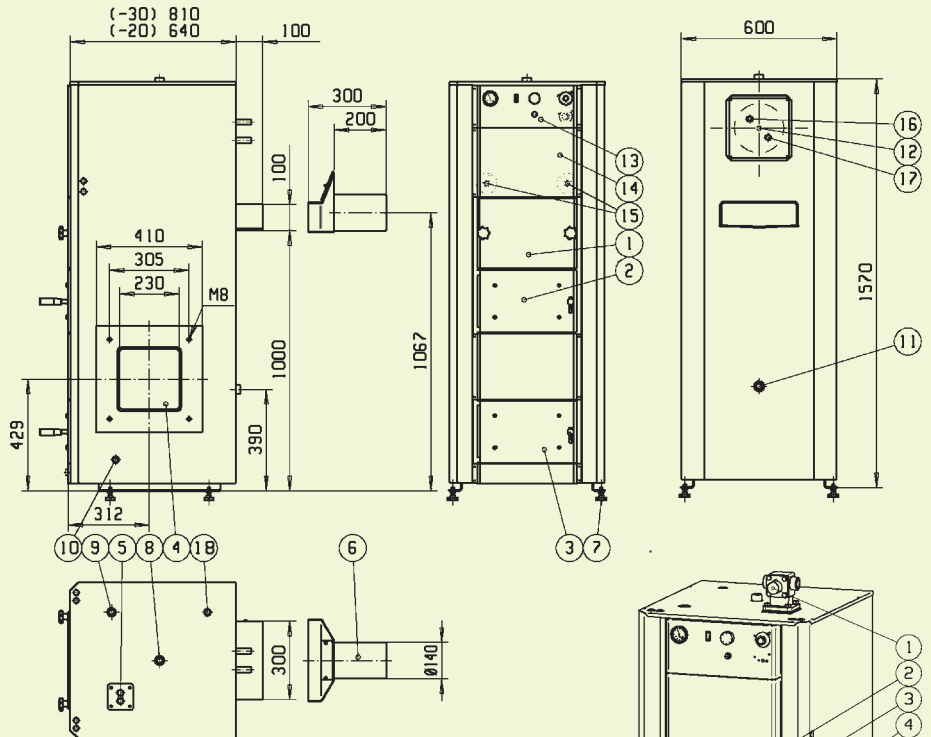
Jäspi Pelletti 20 ja Pelletti 30 -lämmityskattiloita on mahdollista käyttää myös öljyllä tai kausiluontoisesti puulla. Lisävarusteena saatavan luukku- ja arinasarjan avulla voidaan helposti siirtyä lämmitysmuodosta toiseen.

Mikäli lämpimän käyttöveden tarve on runsasta, suosittelemme erillistä energiavaraajaa (esim. 500-700 l) kattilan rinnalle. Varaajaa suositellaan myös puukäytössä. Energiavaraaja mahdollistaa lisäksi aurinkolämmityksen käytön pelletti-/puulämmityksen rinnalla. Jäspi Pelletti 20 ja Pelletti 30 -lämmityskattiloiden vakiovarustukseen kuuluu myös 6 kW:n sähkövastus, jonka teho riittää lämmityksen varmistamiseen poikkeavissa tilanteissa.



## Osat

1. Puhdistusluukku
2. Huoltoluukku
3. Tuhkaluukku
4. Pelletti-/stokeriaukko  
2 kpl 230 x 230 mm
5. Sekoitusventtiiliyhdde
6. Liitinhormi (lisävarusteena vetoläppä)
7. Säättöjalat 4 kpl
8. Kiehuuntayhde DN25 (Lähtö varaajaan)
9. (Vedonsäätimen yhde DN20)
10. Tyhjennysyhde DN15
11. Paisuntayhde DN25 (Paluu varaajasta)
12. Käyttövesikierukka ø22
13. Mittaristopaneeli  
- Poltintermostaatti ja poltinkytkin  
- Vastustermostaatti  
- Optio toiselle vastustermostaatille  
- Lämpömittari  
- Painemittari
14. Kytkentäluukku
15. Sähkövastus 6 kW (optio toiselle 6 kW sähkövastukselle)
16. Lämmin käyttövesi ulos ø22
17. Kylmä käyttövesi sisään ø22
18. Kiehuunneventtiiliin (lisävaruste) yhde DN15



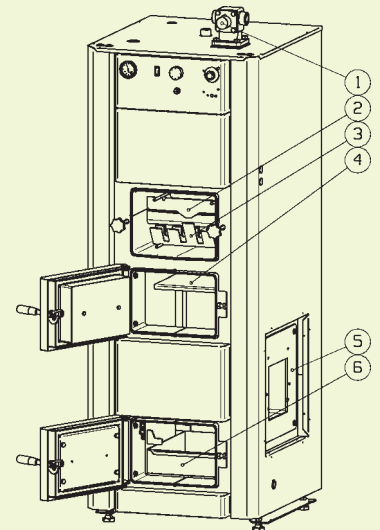
## Vakiovarusteet:

- 4-tiesekoitusventtiili
- Turbulenssielin 2 kpl
- Puhdistusvälinesarja
- Sähkövastuspaketti  
S-malleissa 6 kW, SS-malleissa 6+6 kW
- Tulenohjauslevy
- Tuhka-astia

## Lisävarustesarja:

- Siirryttäessä puu- tai öljylämmitykseen tarvitaan luukut ja arinasarja. Puukäytössä suosittelemme lämmitysjärjestelmän varustamista energiavaraajalla (250...2000 l).
- Suosittelemme piippuun haponkestävää sisähormia ja/tai muuraukseen sopivaa vetoläppää.

1. 4-tiesekoitusventtiili
2. Yläturbulenssielin
3. Alaturbulenssielin
4. Tulenohjauslevy
5. Pellettipolttimen adapterilevy (lisävaruste)
6. Tuhka-astia



Malli JÄSPI	Teho kW			Vesitila l	Paino kg	Minimi vedon tarve mm Vp	Rakenne- paine bar	Rakenne- lämpötila °C	LVI numero
	pelletti	sähkö	puu/öljy						
Pelletti 20	20	6	20	145	310	1,5	1,5	110	5058024
Pelletti 30	25	6	30	200	390	1,5	1,5	110	5058027

Hormisuositus: metalli Ø 140 mm, tiili 250 cm<sup>2</sup>  
Savuhormin minimi korkeus: 5 m

# Jäsپی Pelletti 25 (25 kW)

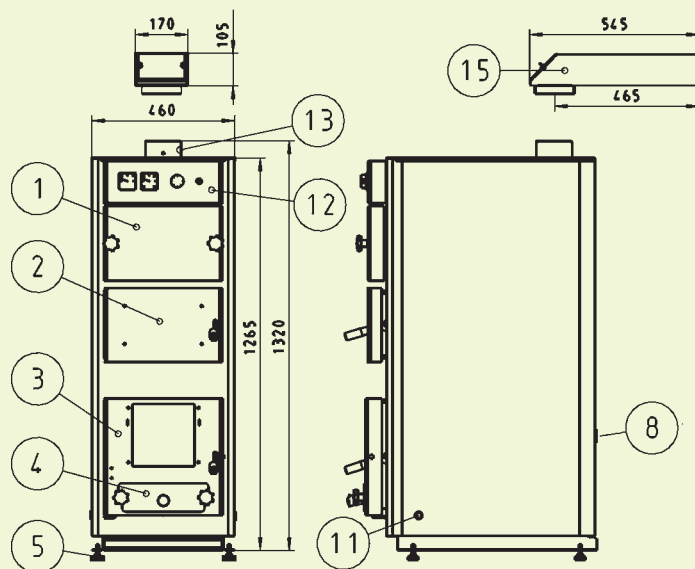
Jäsپی Pelletti 25 -lämmityskattila on tarkoitettu lataamaan energiavaraajaa. Jäsپی Pelletti 25 -lämmityskattila yhdessä energiavaraajamallistomme (Jäsپی Ovali, Jäsپی GTV tai Jäsپی Lämpöakku) kanssa on varma ja testattu kokonaisuus, joka toimii energiataloudellisesti tuottaen tasaisesti lämpöä ja runsaasti käyttövettä. Energiavaraaja mahdollistaa myös aurinkolämmityksen käytön pellettilämmityksen rinnalla.

Jäsپی Pelletti 25 -lämmityskattilassa pellettipoltin sijoitetaan kattilan eteen. Näin kattilasta on saatu myös teknisesti edullinen vaihtoehto. Jäsپی Pelletti 25 -lämmityskattilaa on mahdollista käyttää myös öljyllä tai tilapäisesti puulla. Lisävarusteena saatavan luukku- ja arinasarjan avulla voit siirtyä helposti lämmitysmuodosta toiseen. Kattila soveltuu erinomaisesti myös hakestokerikäyttöön ja eri pellettenergiamuotojen hyödyntämiseen pientaloissa.



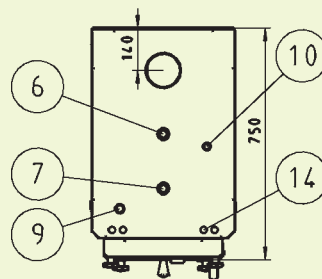
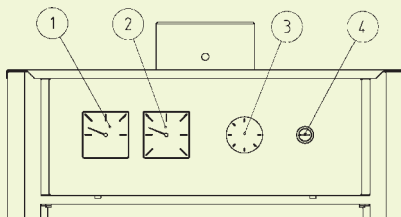
## Osat

1. Yläpuhdistusluukku
2. Tarkastusluukku
3. Tuhkaluukku
4. Tuhka-astia
5. Säätojalat
6. Paisunta R25
7. Lähtö varaajaan R25
8. Paluu varaajasta R25
9. Yhde R20 (mahd. vedonsäädin)
10. Anturiyhde R15
11. Tyhjennys R15
12. Mittaristopaneeli
13. Savukaasuyhde
14. Sähköläpivienti
15. Kulmasavusola



## Mittaristopaneeli

1. Painemittari
2. Kattilan lämpömittari
3. Poltintermostaatti
4. Ylikuumenemissuoja



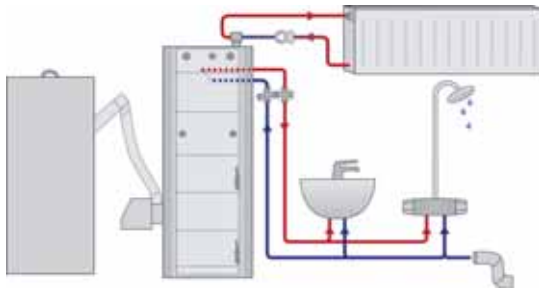
Malli JÄSPI	Teho kW	Päämitat mm korkeus x leveys x syvyys	Vesitila l	Paino kg	Minimi vedon tarve mm Vp	Rakennepaine bar	Rakennelämpötila °C	LVI numero
Pelletti 25	25	1265 x 460 x 750	60	150	2,0	1,5	110	5058025

Hormisuositus: Ø 120 mm metalli  
Savuhormin minimi korkeus: 6 m

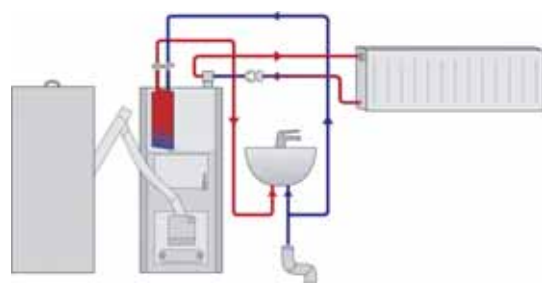
Mitta- ja rakennemuutosvarauksin.

Pelletillä toimivaan vesikiertoiseen keskuslämmitykseen tarvitaan pellettikattila ja -poltin sekä syöttöruuvi ja säiliö. Pellettisäiliöstä pellettirakeet siirtyvät automaattisesti syöttöruuvin kautta pellettipolttimelle, joka lämmittää kattilaa. Kattila lämmittää kiinteistöä patteri- ja/tai lattialämmitysverkoston kautta. Käyttövesi lämmitetään yleensä kattilassa olevan lämminvesikierukan avulla.

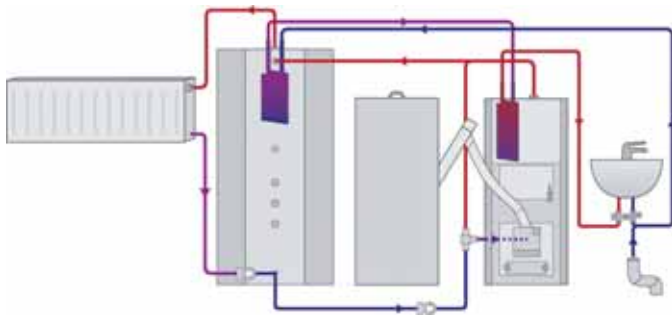
Jäsپی Pelletti 20/30



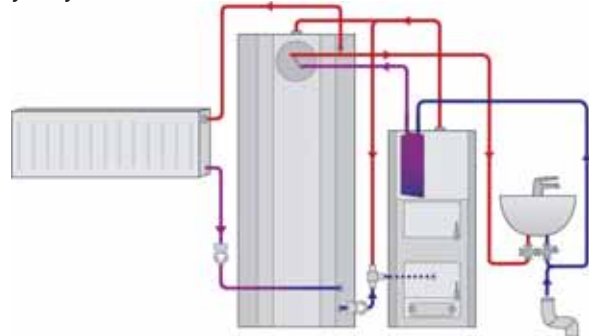
Jäsپی Pelletti XL



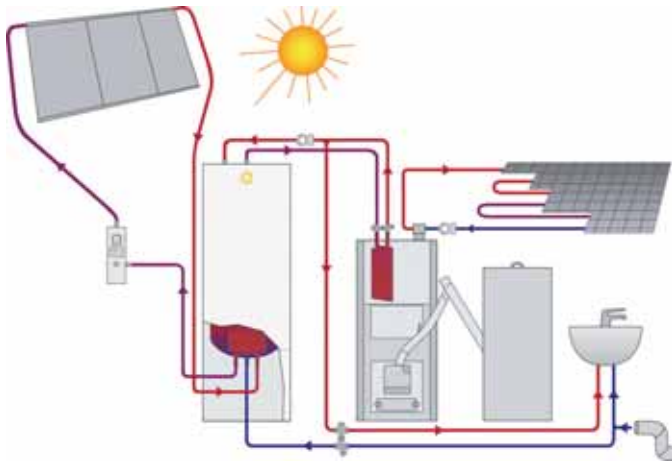
Jäsپی Pelletti XL energiavaraajan yhteydessä



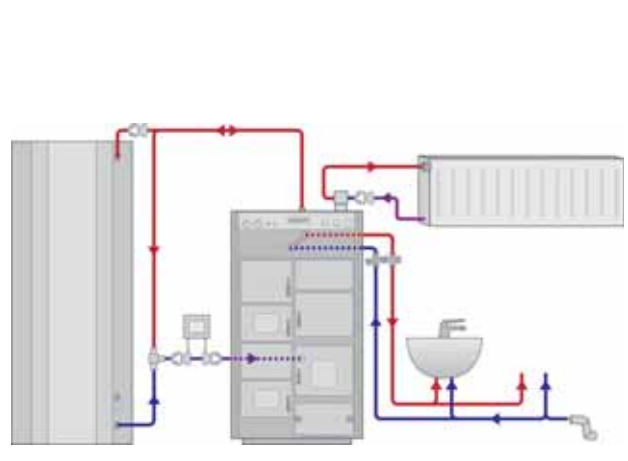
Jäsپی Pelletti XL puupoltossa energiavaraajan yhteydessä



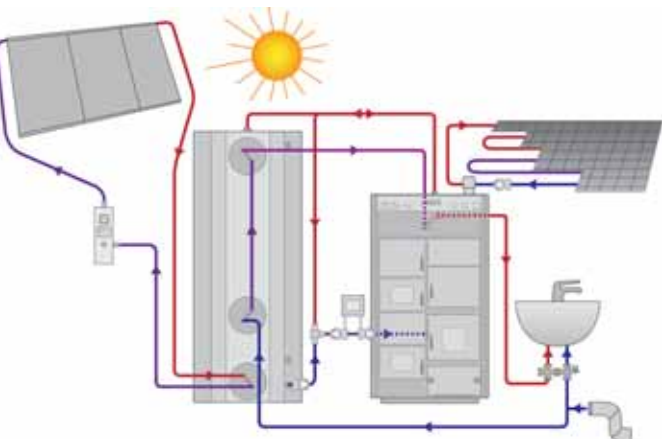
Jäsپی Pelletti XL Jäsپی Solar Economy PAK:n yhteydessä



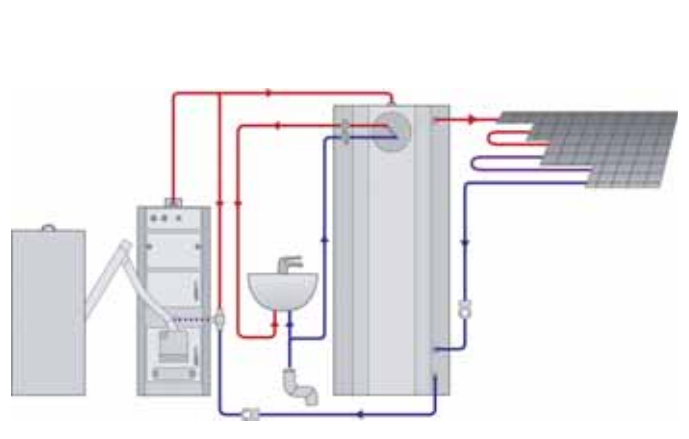
Jäsپی Biotriplex energiavaraajan yhteydessä



Jäsپی Biotriplex energiavaraajan yhteydessä, aurinkopiiriin kytkettynä



Jäsپی Pelletti 25 energiavaraajaan kytkettynä





Lämmön tekee Jäsپی



**KAUKORA OY**

Tuotekatu 11, PL 21, 21201 Raisio  
Puh. 02-4374 600, Fax 02-4374 650  
[www.kaukora.fi](http://www.kaukora.fi) • [kaukora@kaukora.fi](mailto:kaukora@kaukora.fi)



ISO 14001  
ISO 9001  
EN ISO 3834-2