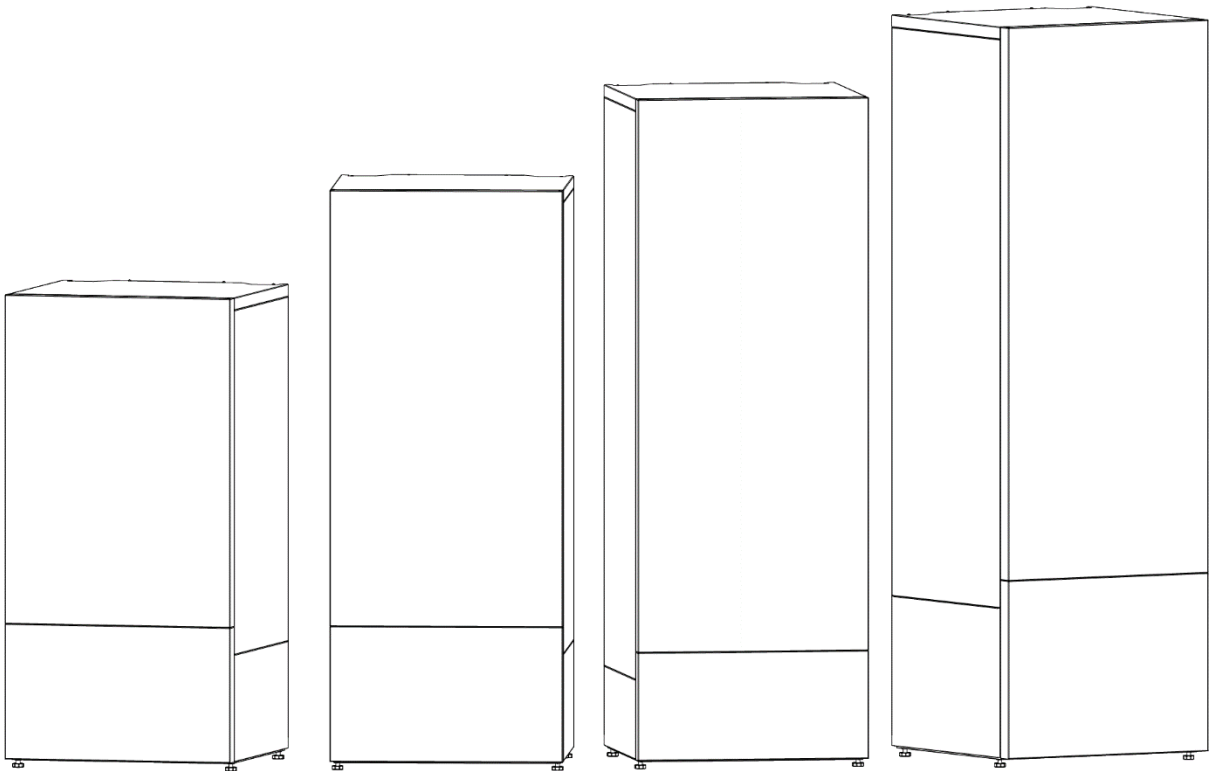




JÄSPI VLM



D116415.4

**FI KÄYTTÖOHJE**  
**SE BRUKSANVISNING**

© Kaukora Oy 2022

## Suomeksi

<b>Tärkeää</b> .....	<b>3</b>
Turvallisuustiedot.....	3
Kuljetus .....	3
Merkinnät .....	3
Tuotekuvaus.....	3
Tyypikilpi.....	3
Takuu .....	3
Kierrätys .....	3
<b>Yleistä</b> .....	<b>4</b>
Pääkomponentit.....	4
Säiliölämpötilan säätö.....	5
Veden menolämpötilan säätö .....	5
Varoventtiilin tarkastus.....	5
Alalevyjen irrotus .....	6
Tyhjennys .....	6
Kausikäyttö.....	6
Usein kysytyt kysymykset .....	6
<b>Asentajan käsikirja</b> .....	<b>7</b>
Yleiset asennusohjeet.....	7
Asennuspaikka .....	7
Putkiasennus.....	7
Täyttö .....	7
Sähköasennus.....	8
Pistokekytkentä .....	8
KytKentäkaavio VLM.....	9
Päämitat .....	10
Huoltotoimenpiteet.....	11
Tekninen taulukko .....	12

## Svenska

<b>Viktigt</b> .....	<b>14</b>
Säkerhetsinformation .....	14
Transport .....	14
Märkningar .....	14
Produktbeskrivning.....	14
Typskylt.....	14
Garanti .....	14
Återvinning.....	14
<b>Allmänt</b> .....	<b>15</b>
Huvudkomponenter.....	15
Inställning av tanktemperatur .....	16
Inställning av vattnets framledningstemperatur.....	16
Kontroll av säkerhetsventil .....	16
Lossa de nedre plåtarna.....	17
Tömning.....	17
Säsongsanvändning.....	17
Vanliga frågor.....	17
<b>Installatörsmanual</b> .....	<b>18</b>
Allmänna installationsanvisningar.....	18
Installationsplats .....	18
Rörinstallation .....	18
Påfyllning .....	18
Elinstallation.....	19
Stickproppskoppling .....	19
Kopplingsschema VLM.....	20
Huvudmått .....	21
Underhållsåtgärder.....	22
Tekniska data.....	23

## Tärkeää

### Turvallisuustiedot

Tämä asentajan käsikirja sisältää asennus- ja huoltotoimenpiteitä, jotka tulee teettää ammattilaisella.

Tätä laitetta voivat käyttää vähintään 8-vuotiaat lapset ja sellaiset henkilöt, joiden fyysiset, aistinvaraiset tai henkiset ominaisuudet ovat alentuneet tai joilla ei ole kokemusta ja tietoa, jos heitä valvotaan tai heitä on opastettu käyttämään laitetta turvallisesti ja jos he ymmärtävät laitteen käyttöön liittyvät vaarat. Lapset eivät saa leikkiä laitteella. Lapset eivät saa puhdistaa laitetta eivätkä he saa tehdä laitteen hoitotoimenpiteitä ilman valvontaa.

Jos laitteen vedensyöttö katkaistaan poissaolon ajaksi tai automaattisesti esim. kiinteistöautomaation toimesta, tulee myös sähkönsyöttö laitteelle katkaista.

Laitteen asennus tulee tehdä Jäsperi-turvaohjeen määräyksiä noudattaen.

### Kuljetus

VLM-laitetta voidaan kuljettaa pakkauksessaan pystyasennossa tai vaaka-asennossa seilällä.

### Merkinnät

Tämä tuote on CE-merkitty ja täyttää IP21 luokituksen vaatimukset.

CE-merkintä tarkoittaa, että Kaukora vakuuttaa, että tuote täyttää kaikki asianmukaiset EU - direktiivien vaatimukset. CE-merkintä on pakollinen useimmille EU:n alueella myytävälle tuotteille valmistuspaikasta riippumatta.

IPX4 tarkoittaa, ettei tuotteeseen voi työntää esinettä, jonka läpimitta on 12,5mm tai suurempi ja se on suojattu vesiroiskeita vastaan.

### Tuotekuvaus

Jäsperi VLM vedenlämmitin on tarkoitettu käyttöveden lämmittämiseen.

Vedenlämmitin ei vaadi erityistä huoltoa, mutta varolaitteen ja sekoitusventtiilin toiminta on tarkastettava kolmen kuukauden välein.

### Tyypikilpi

Laitteen tyypikilpi sijaitsee irrotettavan alaelelevyn takana. Tyypikilven valmistenumeroa kysytään, mikäli olet yhteydessä valmistajaan.

### Takuu

Tuotteen takuu on kaksi vuotta painerungolle ja paineenalaisille osille. Takuu ei ole voimassa, mikäli Jäsperi-turvaohjeen tarkistuslistaa ei ole täytetty asianmukaisesti.

### Kierrätys

Laitteen kaikki pakkausmateriaalit kelpaavat kierrätykseen ja ne tulee kierrättää asianmukaisesti.

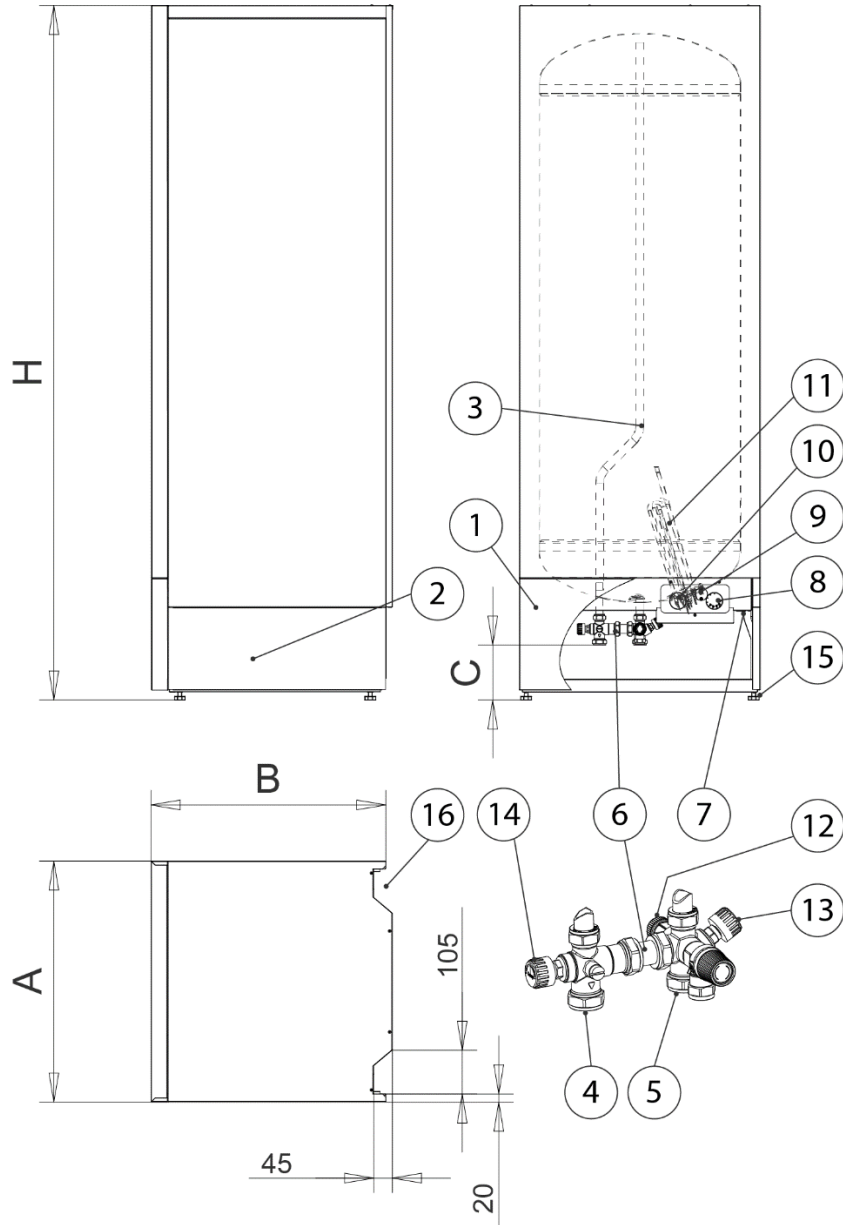
Poistettaessa laite käytöstä, on sovittava asentajan kanssa, että laite toimitetaan tarkoituksenmukaiselle ja valtuutetulle kierrätysasemalle.



# Yleistä

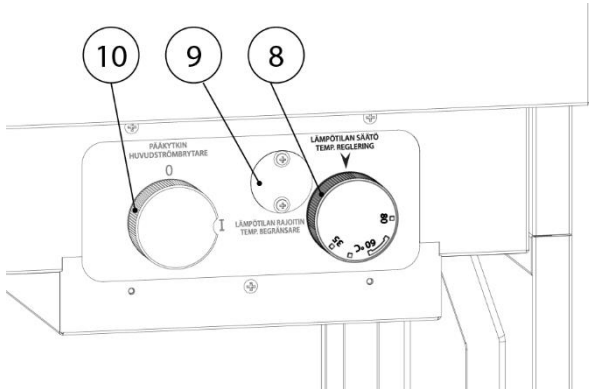
## Pääkomponentit

Laite koostuu sähköisistä ja mekaanisista turva- ja säätölaitteista.



- |   |  |
|---|--|
| 1. Avattava etuluukku                               | 9. Lämpötilanrajoittimen kuittauspainike |
| 2. Sivulevyt  | 10. Pääkytkin                            |
| 3. Haponkestävä sisäputki                           | 11. Vastus                               |
| 4. Lämminvesi-yhde $\varnothing 22\text{mm}$        | 12. Tyhjennysventtiili                   |
| 5. Kylmä vesi sisään-yhde $\varnothing 22\text{mm}$ | 13. Sulkuventtiili                       |
| 6. Varolaiteryhmä                                   | 14. Sekoitusventtiili                    |
| 7. Pistokeliitin                                    | 15. Säätöjalat                           |
| 8. Lämpötilan säätötermostaatti                     | 16. Aukotus putkia varten                |

## Säiliölämpötilan säätö



Säiliölämpötilaa säädetään laitteen etupaneelissa olevasta säätöpyörästä (osa 8). Suosittelemme, että lämpötilasäätö pidetään n. 60°C.

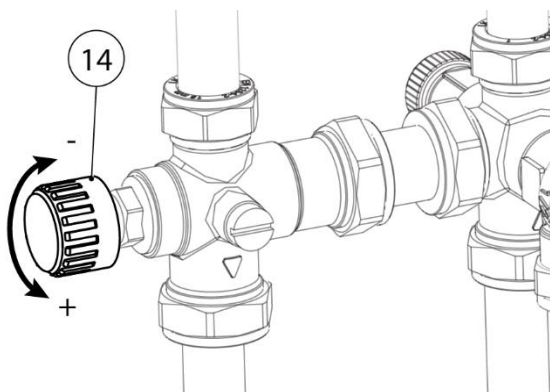
Jos laitteesta halutaan maksimituotto, säädetään lämpötilaksi 80°C.

## Veden menolämpötilan säätö

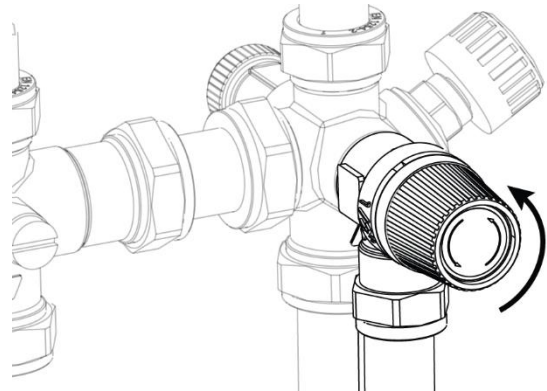
Veden menolämpötilaa säädetään sekoitusventtiilin säätöpyörästä.

Kun laitteesta ulostulevaa vettä säädetään, käännä ensin sekoitusventtiilin säätöpyörä minimiasentoon (-) ja avaa lähin vesihana ja käännä se täysin kuumalle.

Mittaa veden lämpötilaa ja samalla käännä termostaattinuppia suuremmalle (+). Kun kuuman veden lämpötila on 55-60 astetta on laite oikein säädetty. Varmista, että säiliölämpötila on tällöin vähintään 60 astetta. Asennuksen jälkeen, aseta termostaatti n. 65°C ja odota vähintään 5 h ennen säätöä



## Varoventtiilin tarkastus



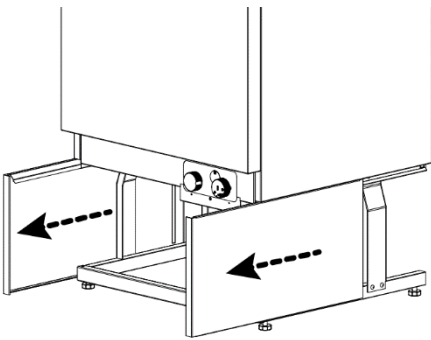
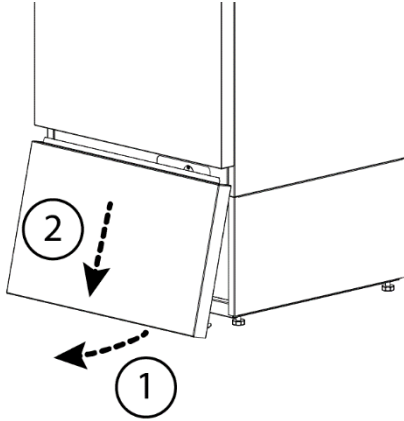
Varoventtiilin toiminta tarkastetaan kääntämällä varoventtiilin nuppia vastapäivään siten, että kuulet naksahduksen. Venttiili toimii oikein, jos purkuputkesta tulee pieni määrä vettä hetken ajan.

### Huom!

Vesi voi purkautua kovalla paineella

## Alalevyjen irrotus

Laitteessa on irrotettavat alalevyt. Etulevy irrotetaan vetämällä sitä ensin alareunasta ulospäin ja sen jälkeen vetämällä levyä alaspäin.



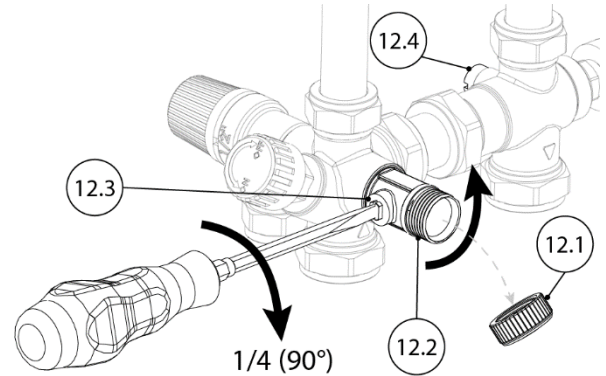
Sivulevyt voidaan poistaa, kun etulevy on ensin poistettu. Sivulevyt poistetaan vetämällä niitä eteenpäin.

## Tyhjennys

Laite tyhjenetään tyhjennysventtiin kautta.

- Katkaise vedenlämmittimen sähkönsyöttö laitteen pääkytkimestä tai ryhmäkeskuksesta.

- Sulje kylmän veden tulo sulkuventtiilistä
- Avaa tyhjennysventtiilin korkki (12.1)
- Kiinnitä tyhjennysletku ½" yhteeseen (12.2)
- Käännä venttiili auki ruuvimeisselillä, kierrä myötäpäivään ¼-kierrosta (12.3)
- Avaa ilmausruuvi (12.4) ja lähin kuumavesihana



## Kausikäyttö

Mikäli laitteen syöttöjännite katkaistaan (esim. mökkikäyttö) tulee putkisto ja säiliö tyhjentää vedestä, jos on olemassa riski veden jäätymiselle.

**Takuu ei kata jäätymisestä johtuneita laitevaurioita.**

## Usein kysytyt kysymykset

Olemme koostaneet yleisimpiin kysymyksiin vastaukset kotisivuillemme

[www.jaspi.fi/vl-faq](http://www.jaspi.fi/vl-faq)

# Asentajan käsikirja

## Yleiset asennusohjeet

**Noudata asennuksessa mukana toimitettavan Jäspi-turvaohjeen asennusvaatimuksia.**

Mikäli turvaohjetta ei ole saatavilla tai se on kadonnut, voit ladata sen Internetistä osoitteesta [www.jaspi.fi](http://www.jaspi.fi).

Mikäli käyttöveden verkostopaine on yli 6 Bar on käyttövesijärjestelmään asennettava paineenalennusventtiili.

## Asennuspaikka

Laite asennetaan tilaan, joka on lämmin tai puolilämmin sekä pölytön ja kuiva. Asennuksessa on varmistuttava, että laitteesta mahdollisesti tippuva vesi ei pääse imeytymään rakenteisiin. Asenna vedenlämmitin vakaalle alustalle, joka kestää sen painon täytenä.

Säädä laite pystysuoraan säätöjaloilla.

Laitetta asennettaessa on varmistuttava, että tilassa on hyvin toimiva lattiakaivo.

Varolaitteelta purkautuva vesi on ohjattava laskevasti ja sulkeettomasti lattiakaivon ritilälle.

## Putkiasennus

Putkiasennukset on tehtävä ja järjestelmä on täytettävä vedellä ennen sähköjen kytkentää.

Syöttösekoitusventtiili on asennettu tehtaalla kiinni vedenlämmittimeen.

Jos lämminvesivaraajan syöttösekoitusventtiili asennetaan erikseen, on voimassa olevia määräyksiä ja Jäspi-turvaohjetta kuitenkin noudatettava.

Varoventtiiliin on aina asennettava purkuputki. Varoventtiilin purkuputki on asennettava laskevasti ja sulkeettomasti siten, että purkuputkesta valuva vesi ei voi vahingoittaa kiinteistöä. Varoventtiilin purkuputki ei saa jäätyä.

Vedenlämmitin on asennettava kiinteästi vesi-johtoverkkoon. Asennuksessa ei saa käyttää letkuja.

Venttiiliryhmän päässä on 22 mm puserrusliittimet. Laitteeseen liitettävät putket tulee olla vähintään metrin matkalta kupariputkea. Muovi- tai komposiittiputkea ei saa suoraan liittää laitteen sekoitusventtiiliin.

## Täyttö

Vedenlämmitin tulee täyttää vedellä ennen sähkönsyötön kytkentää.

Takuu ei korvaa kuivakäytöstä johtuvia laitevikkoja.

Kuivakäytön jälkeen on termostaattirajoitin aina vaihdettava uuteen, lisäksi vastuksen resistanssi ja eristysresistanssi on tarkastettava ja todettava oikeaksi.

Vedenlämmitin täytetään seuraavasti:

- Varmista, että ilmausruuvi on kiristetty
- Varmista, että tyhjennysventtiili on suljettu
- Avaa kuumavesihana, jotta järjestelmästä poistuu ilma
- Avaa vedenlämmittimen sulkuventtiili (13) kiertämällä sitä vastapäivään
- Kun hanasta tulee ainoastaan vettä, on vedenlämmitin täytetty ja sähkönsyöttö voidaan kytkeä laitteeseen.

## Sähköasennus

Sähköasennukset ja mahdolliset huollot voi tehdä vain valtuutetun sähköasentajan valvonnassa ja voimassa olevien sähköturvallisuusmääräysten mukaisesti.

Varaajan varusteisiin kuuluu pääkytkin, portaaton lämpötilan säätötermostaatti, lämpötilan rajoitintermostaatti sekä sähkövastus. Varaajan sisäiset kytkennät on tehty tehtaalla valmiiksi 3-vaihekytkennälle. Sähkönsyöttö tuodaan asennuspistokkeeseen.

Laitteen kyljessä on kytkentäkaavio. Liitäntäjännite on 230/400 V.

### Pistokekytkentä

1. Paina pistokkeen sivuilla olevia kiinnittimiä melko voimakkaasti ja vedä pistoke ulos.

2. Avaa pistoke ja tee kaapeliliitännät määräysten mukaisesti:

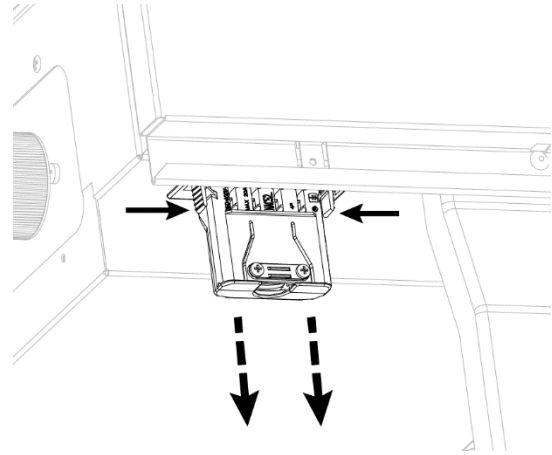
Vaihejohdot (3 kpl) L1, L2, L3

Nollajohto N

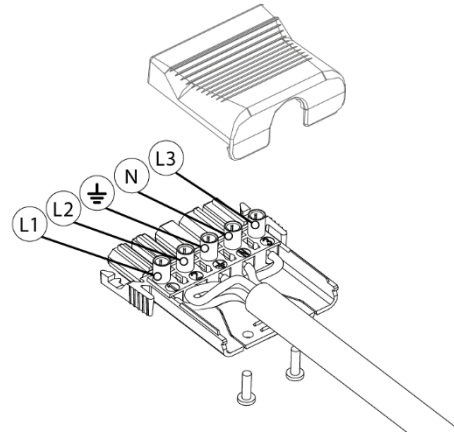
Maadoitusjohto PE

Lukitse johto pistokkeeseen vedonpoistajan ruuveilla.

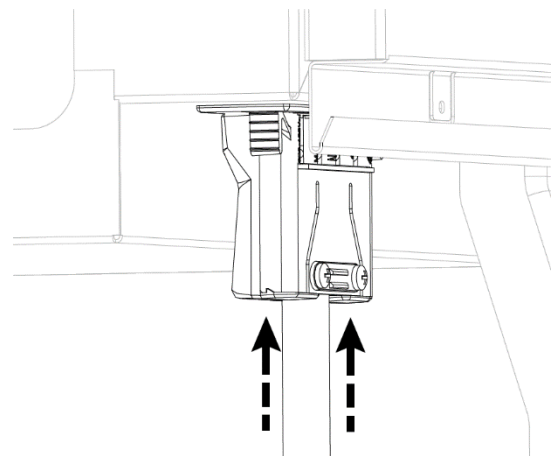
3. Työnnä pistoke paikoilleen. Kun pistoke lukittuu, siitä kuuluu naksahdus.



1. Pistokkeen irrotus



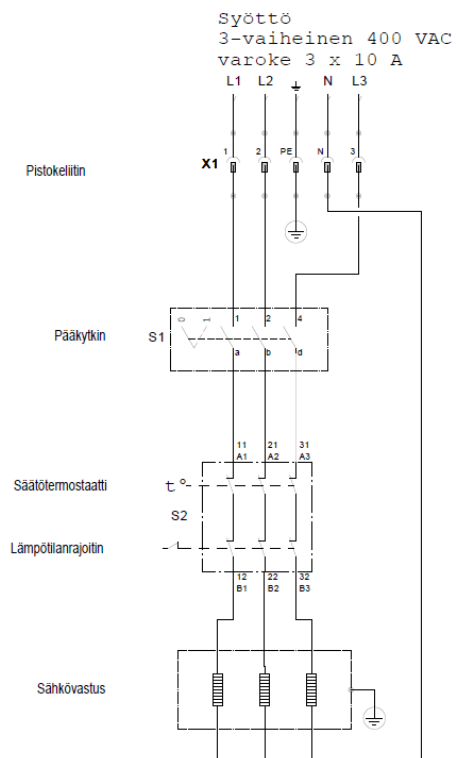
2. Avaa pistoke ja kiinnitä johtimet



3. Kiinnitä pistoke vedenlämmittimeen



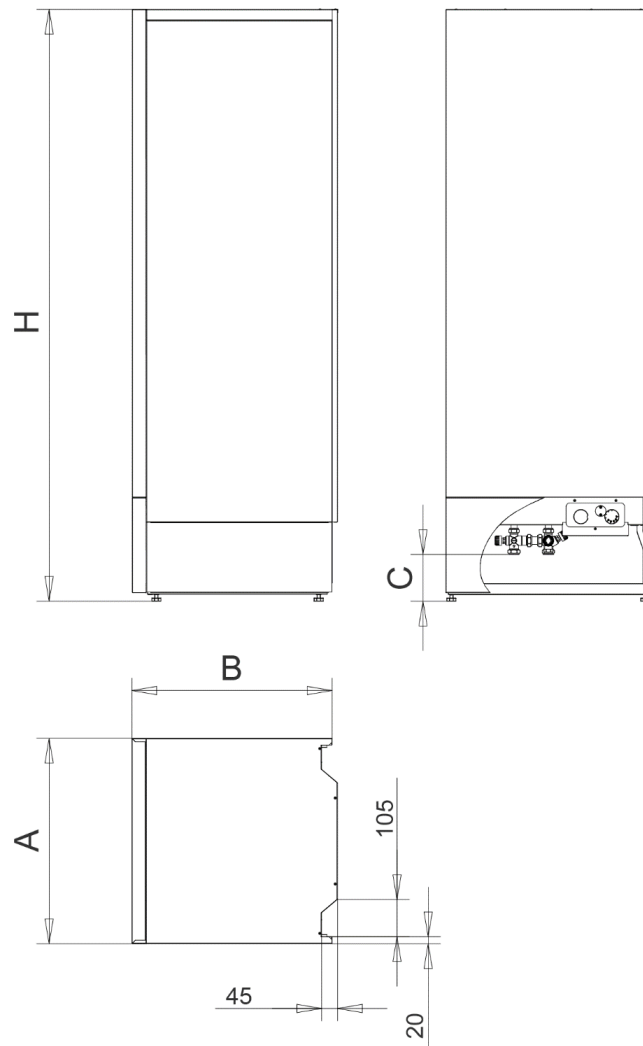
# Kytkenäkaavio VLM



## Huom!

Laitteen sisäisiä kytkentöjä ei tule muuttaa

## Päämitat



Jäspi VLM	Korkeus (H) [mm]	Leveys (A) [mm]	Syvyys (B) [mm]	Etäisyys (C) [mm]
100 S	845	595	595	140
160 S	1215	595	595	180
220 S	1490	595	595	180
270 S	1720	595	595	130
300 S	1900	595	595	310
300 S Space	1900	595	595	310
300 OL	1900	540	540	200
350 S	2150	595	595	180
500 S	1970	730	730	140

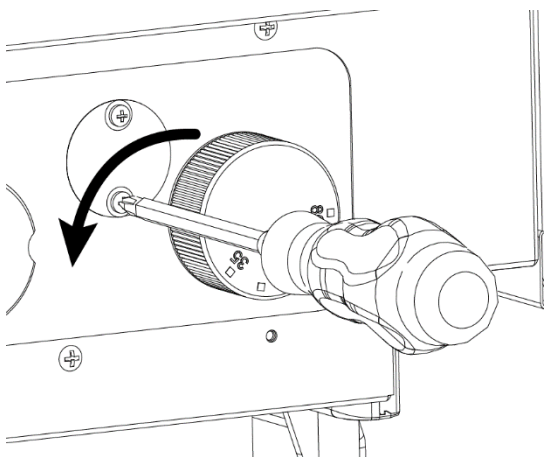
## Huoltotoimenpiteet

### Rajoitintermostaatti

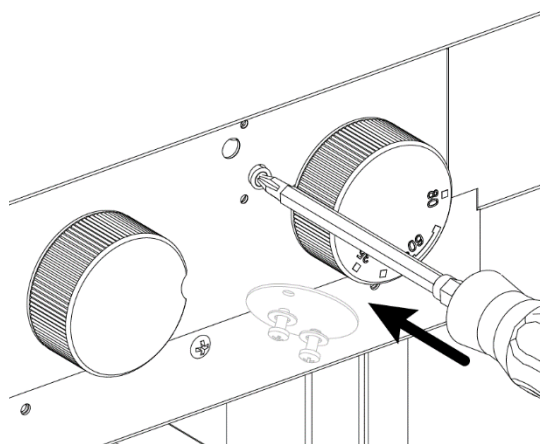
Laitteen rajoitintermostaatti saattaa laueta kuljetuksessa. Mikäli rajoitin on laukeaa, laite ei lämmitä vettä.

Rajoitintermostaatti saattaa myös laueta, mikäli vedenlämmitin on tyhjennetty talviajaksi ja tyhjän varaajan lämpötila laskee alle  $-10^{\circ}\text{C}$ .

Rajoitin palautetaan toimintaan avaamalla peitekansi ristikantaisella PH2-ruuvinvääntimellä.



Avaa molemmat kantta kiinnittävät ruuvit.



Paina tämän jälkeen ruuvinvääntimellä tai muulla sopivalla puikolla reiässä olevaa painiketta. Rajoitinta ei tule painaa siten, että paneeli taipuu.

Mikäli rajoitin on lauennut, siitä kuuluu palautettaessa kevyt naksahdus.

Mikäli rajoitinta palauttaessa naksahdusta ei kuulu, eikä vedenlämmitin lämmitä, ota yhteyttä asentajaan.

Kun rajoitin on palautettu, asenna peitekansi takaisin paikoilleen.

Mikäli varaaja on normaalisti jatkuvassa käytössä, rajoittimen laukeaminen tarkoittaa yleensä vikaa, tällöin rajoittimen voi palauttaa yhden kerran. Mikäli rajoitin laukeaa toisen kerran, on termostaatti viallinen ja se on uusittava ensi tilassa. Turvallisuussyistä laitetta ei tule enää palauttaa toimintaan.

## Tekninen taulukko

Jäspi VLM		100 S	160 S	220 S	270 S
Ilmoitettu juoksutusprofiili		L	XL	XL	XL
Hyötysuhdeluokka		C	C	C	C
Vedenlämmittimen energiatehokkuus	%	38	38	38	39
Vuotuinen sähkönkulutus	kWh	2706	4392	4408	4296
Termostaatin lämpötilan tehdasasetus	°C	65	65	65	65
Tilavuus	litraa	90	150	200	260
Nettopaino ilman pakkausta ja täyttöä	kg	50	64	79	92
Vaadittu vapaa korkeus	mm	1015	1345	1595	1815
Vaadittu varoke	A	10	10	10	10
Jännite		230 V 50 Hz, 400V 2N 50 Hz, 400 V 3N 50 HZ			
Kotelointiluokka		IP24			
Teho	kW	3	3	3	3
Suunnittelupaine	Bar	10			
Lämmitysaika lämpötilaan 45°C	h	1,2	2,0	2,6	3,5
Lämmitysaika lämpötilaan 80°C	h	2,2	3,6	4,9	6,4
Lämpöenergiasäilytys 80°C lämpötilassa	kWh	6,7	10,9	14,8	19,3
Tuotto 40 °C vettä	litraa	130	210	274	422
Tuotenumero		5260070	5260072	5260074	5260075

D116415.4

Jäspi VLM		300 S	300S Space	300 OL	350 S	500 S
Ilmoitettu juoksutusprofiili		XL	XL	XL		XL
Hyötysuhdeluokka		C	C	C		D
Vedenlämmittimen energiatehokkuus	%	39	39	38		37
Vuotuinen sähkönkulutus	kWh	4344	4296	4370		4469
Termostaatin lämpötilan tehdasasetus	°C	55	65	65		65
Tilavuus	litraa	275	270	280	330	500
Nettopaino ilman pakkausta ja täyttöä	kg	96	95	94	140	145
Vaadittu vapaa korkeus	mm	1900	1900	1900	2150	2036
Vaadittu varoke	A	10	10	10	16	16
Jännite		230 V 50 Hz, 400V 2N 50 Hz, 400 V 3N 50 HZ				
Kotelointiluokka		IP24				
Teho	kW	3	3	3	4,5	6
Suunnittelupaine	Bar	10				
Lämmitys aika lämpötilaan 45°C	h	3,5	3,5	3,8	3,0	3,4
Lämmitys aika lämpötilaan 80°C	h	6,4	6,4	7,1	5,5	6,2
Lämpöenergiasäilytys 80°C lämpötilassa	kWh	19,3	19,3	21,3	25,0	37,4
Tuotto 40 °C vettä	litraa	403	403	452		712
Tuotenumero		5260076	5260095	5260093	5260078	5260080

D116415.4

## Viktigt

### Säkerhetsinformation

Denna installatörsmanual innehåller installations- och underhållsåtgärder som ska utföras av en fackman.

Denna apparat får inte användas av barn under 8 år eller personer med nedsatt fysisk eller mental förmåga eller brist på erfarenhet och kunskap, om de inte övervakas eller först får instruktioner angående säker användning av apparaten och eventuella risker. Barn får inte leka med apparaten. Barn får inte rengöra eller utföra underhåll på apparaten utan tillsyn.

Om vattenförsörjningen till apparaten bryts under frånvaro eller automatiskt av t.ex. fastighetsautomation ska även strömförsörjningen till apparaten brytas.

Apparaten ska installeras i enlighet med säkerhetsanvisningarna för Jäspi.

### Transport

VLM-apparaten kan transporteras i sin förpackning stående eller liggande på rygg.

### Märkningar

Denna produkt är CE-märkt och uppfyller kraven för klass IP21.

CE-märkningen innebär att Kaukora försäkrar att produkten uppfyller kraven i alla relevanta EU-direktiv. CE-märkning är obligatoriskt för de flesta produkter som säljs inom EU, oavsett var de tillverkas.

IPX4 betyder att inga föremål över 12,5 mm i diameter får tryckas in i produkten och att den är skyddad mot vattenstänk.

### Produktbeskrivning

Jäspi VLM varmvattenberedare är avsedd för uppvärmning av tappvatten.

Varmvattenberedaren kräver inget särskilt underhåll, men säkerhetsanordningens och blandningsventilens funktion ska kontrolleras var tredje månad.

### Typskylt

Apparatens typskylt sitter bakom den löstagbara skylten längst ner på framsidan. Vid kontakt med tillverkaren uppges tillverkningsnumret på typskylten.

### Garanti

Produktgarantin gäller i två år för tryckstommen och trycksatta delar. Garantin gäller inte om inte kontrollistan i Jäspis säkerhetsanvisningar fyllts i korrekt.

### Återvinning

Apparatens förpackningsmaterial kan återvinnas och ska återvinnas på lämpligt sätt.

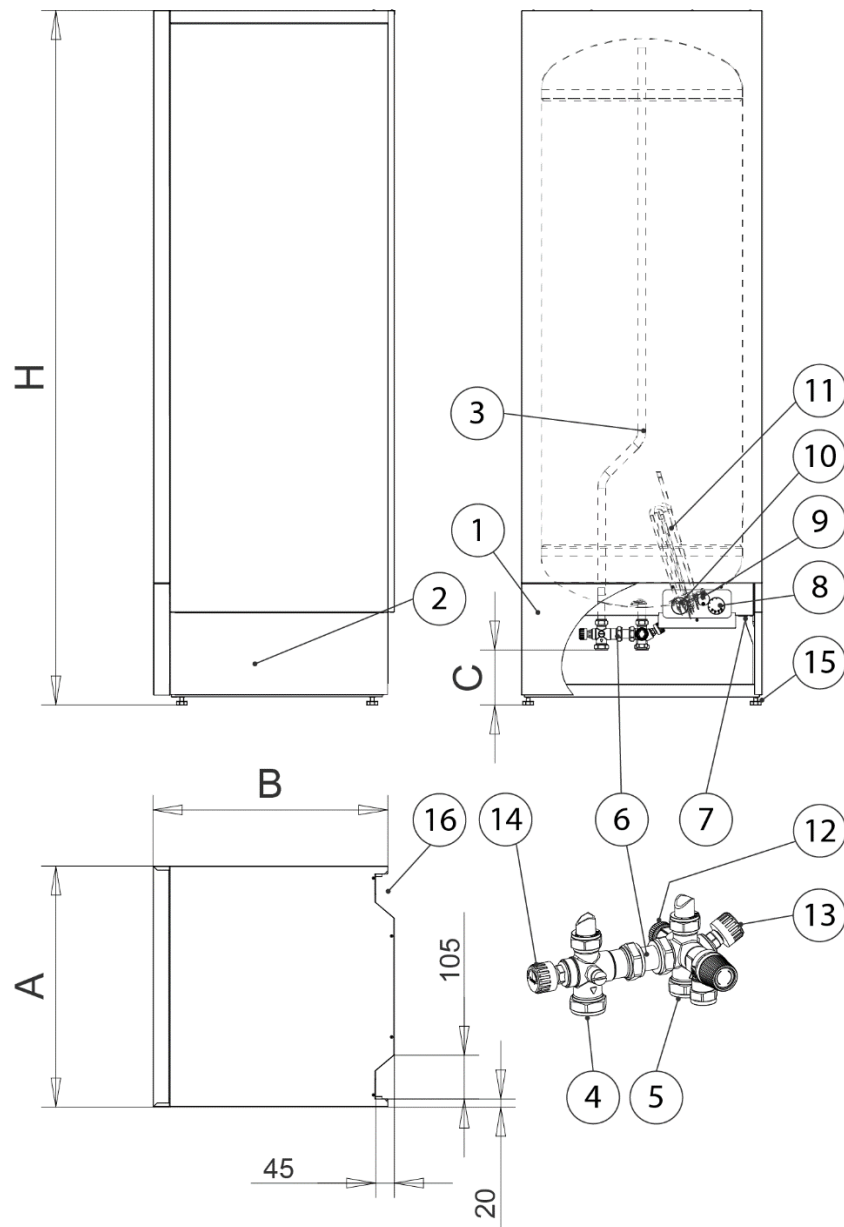
Då apparaten tas ur bruk ska en installatör kontaktas för transport av apparaten till lämplig återvinningsstation.



# Allmänt

## Huvudkomponenter

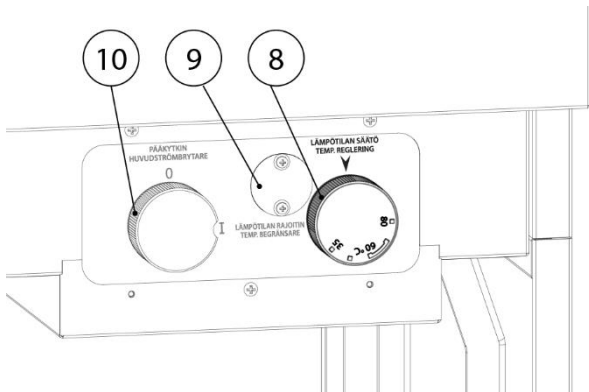
Apparaten består av elektriska och mekaniska säkerhets- och justeranordningar.



1. Öppningsbar frontlucka
2. Sidoplåtar
3. Syrabeständigt innerrör
4. Varmvattenanslutning  $\varnothing$  22 mm
5. Kallvattenanslutning in  $\varnothing$  22 mm
6. Skyddsanordning
7. Stickproppsanslutning
8. Termostat för temperaturreglering

9. Temperaturbegränsarens återställningsknapp
10. Huvudbrytare
11. Motstånd
12. Tömningsventil
13. Avstängningsventil
14. Blandningsventil
15. Ställbara fötter
16. Öppning för rör

## Inställning av tanktemperatur



Tanktemperaturen ställs in med ratten på apparatens frontpanel (del 8). Vi rekommenderar en temperatur på ca 60 °C.

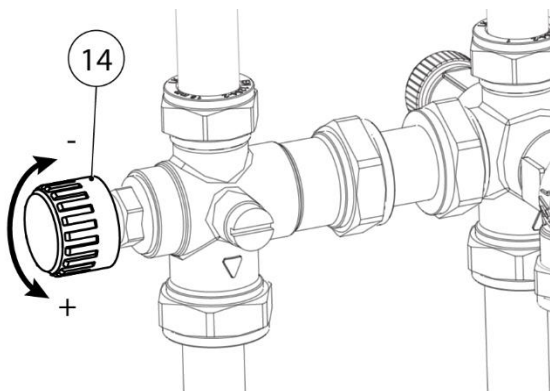
För maximal produktion ställs temperaturen in på 80 °C.

## Inställning av vattnets framledningstemperatur

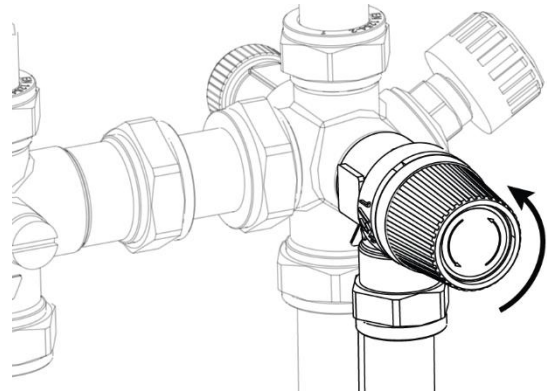
Vattnets framledningstemperatur ställs in med ratten på blandningsventilen.

Vrid först blandningsventilens ratt i minimiläge (-), öppna den närmaste kranen och sätt den på varmast.

Mät vattnets temperatur och vrid samtidigt upp termostaten (+). När varmvattnet är mellan 55–60 °C är apparaten rätt inställd. Se till att tanktemperaturen är minst 60 °C. Efter installation, ställ in termostaten på ca 65 °C och vänta i minst 5 h innan du ställer in apparaten.



## Kontroll av säkerhetsventil



Kontrollera säkerhetsventilens funktion genom att vrida säkerhetsventilens ratt motsols tills du hör ett knäpp. Ventilen fungerar som den ska om det kommer en liten mängd vatten från spillröret en stund.

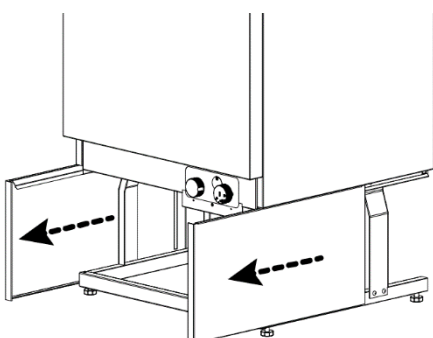
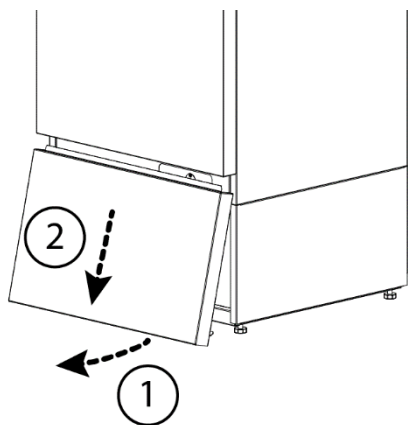
### Obs!

Vattnet kan komma ut med högt tryck



## Lossa de nedre plåtarna

Apparaten har löstagbara plåtar nedtill. Lossa frontplåten genom att först dra den nedre kanten utåt och sedan nedåt.



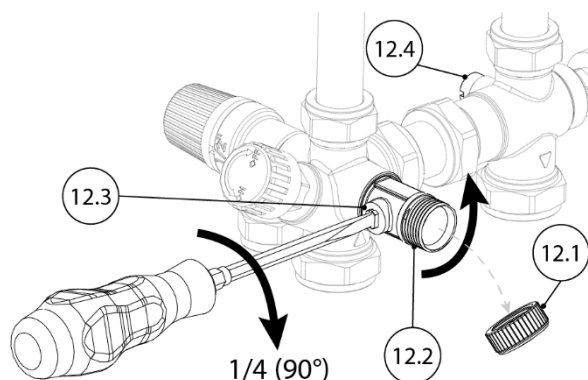
Sidoplåtarna kana lossas efter att frontplåten tagits av. Ta av sidoplåtarna genom att dra dem framåt.

## Tömning

Apparaten töms genom tömningsventilen.

- Bryt strömmen till varmvattenberedaren med apparatens huvudbrytare eller i gruppcentralen.

- Stäng kallvatteninloppet med avstängningsventilen.
- Öppna locket till tömningsventilen (12.1).
- Sätt tömningsslangen på ½" anslutningen (12.2)
- Öppna ventilen med en skruvmejsel, vrid medsols ¼ varv (12.3).
- Öppna luftningsskruven (12.4) eller närmaste varmvattenkran.



## Säsongsanvändning

Om apparatens matningsspänning bryts (t.ex. vid användning i stuga) ska rören och tanken tömmas på vatten om det finns risk att vattnet fryser.

**Garantin täcker inte skador på apparaten som orsakats av att vattnet frusit.**

## Vanliga frågor

Vi har samlat svar på de vanligaste frågorna på vår webbsida

[www.jaspi.fi/vl-faq](http://www.jaspi.fi/vl-faq)

# Installatörsmanual

## Allmänna installationsanvisningar

**Följ installationskraven i de medföljande säkerhetsanvisningarna för Jäspi.**

Om säkerhetsanvisningarna inte är tillgängliga eller har försvunnit kan de laddas ner från internet på [www.jaspi.fi](http://www.jaspi.fi).

Om vattennätets tryck är över 6 bar ska en tryckreduceringsventil installeras i vattensystemet.

### Installationsplats

Apparaten ska installeras på en varm eller halvvarm, dammfri och torr plats. Se till att vatten som eventuellt droppar från apparaten inte kan absorberas i omgivande konstruktioner. Installera varmvattenberedaren på ett plant underlag som klarar tyngden av en fylld beredare.

Justera apparaten med de ställbara fötterna så att den står vertikal.

Säkerställ vid installation att lokalen har en väl fungerande golvbrunn.

Vatten från säkerhetsanordningen ska ledas stängningsfritt och fallande till golvbrunnen.

### Rörinstallation

Rören ska installeras och systemet fyllas med vatten innan elen kopplas in.

Ventilrörskombinationen har fabriksmonterats i varmvattenberedaren.

Om varmvattenberedarens ventilrörskombination monteras separat ska dock gällande bestämmelser och säkerhetsanvisningarna för Jäspi följas.

Ett spillrör ska alltid anslutas till säkerhetsventilen. Säkerhetsventilens spillrör ska monteras stängningsfritt och fallande så att vattnet från

spillröret inte kan skada fastigheten. Säkerhetsventilens spillrör får inte frysa.

Varmvattenberedaren ska installeras fast i vattenledningsnätet. Slangar får inte användas vid installationen.

I ventilgruppens ände finns 22 mm klämkopplingar. Rören som kopplas till apparaten ska vara minst 1 m från kopparröret. Plast- eller kompositrör får inte kopplas direkt till apparatens blandningsventil.

### Påfyllning

Varmvattenberedaren ska fyllas med vatten innan elmatningen kopplas in.

Garantin täcker inte fel som orsakats av torrgång.

Efter torrgång ska termostatbegränsaren alltid bytas ut och motståndets resistans och isoleringsresistansen ska kontrolleras och verifieras.

Fyll varmvattenberedaren så här:

- Se till att luftningsskruven är åtdragen.
- Se till att tömningsventilen är stängd.
- Öppna varmvattenkranen så att systemet luftas.
- Öppna varmvattenberedarens avstängningsventil (13) genom att vrida den motsols.
- När det endast kommer vatten från kranen är varmvattenberedaren fylld och elmatningen kan kopplas in.

## Elinstallation

Elinstallationer och eventuellt underhåll får endast utföras under överinsyn av en behörig elinstallatör och enligt gällande elsäkerhetsbestämmelser.

Varmvattenberedarens utrustning inkluderar en huvudbrytare, steglös termostat för temperaturregulering, temperaturbegränsningstermostat samt elmotstånd. Kopplingarna inuti beredaren förbereda för 3-faskoppling. Elmatningen kopplas till installationskontakten.

Ett kopplingsschema sitter på apparatens sida. Anslutningsspänningen är 230/400 V.

## Stickproppskoppling

1. Tryck in fästena på stickproppens sidor med ett rejält tag och dra ut stickproppen.

2. Öppna stickproppen och anslut kablarna enligt bestämmelserna:

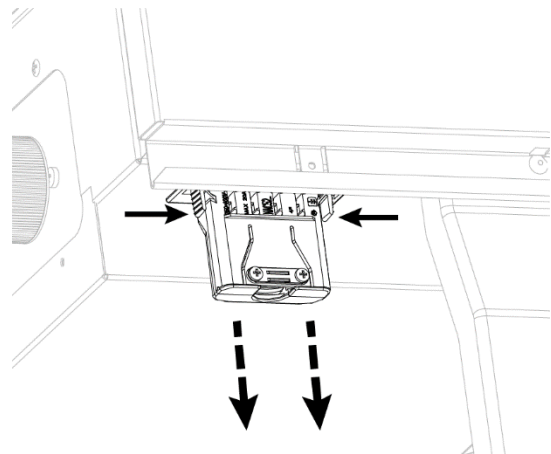
Faskablar (3 st.) L1, L2, L3

Nollkabel N

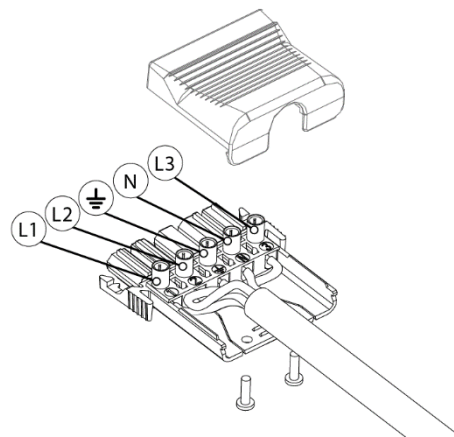
Jordningskabel PE

Lås kabeln i stickproppen med dragavlastningsskruvar.

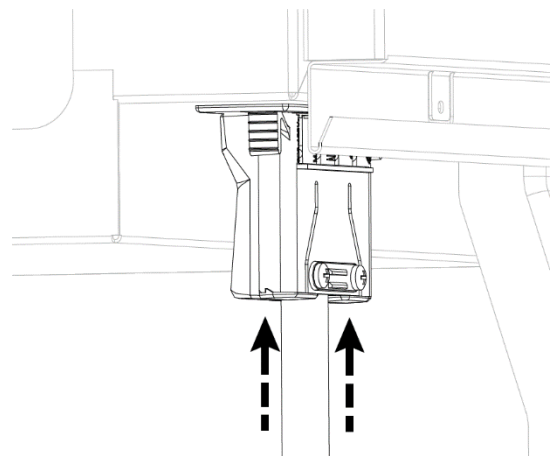
3. Tryck stickproppen på plats. När stickproppen låses på plats hörs ett knäpp.



17. Lossa stickproppen.

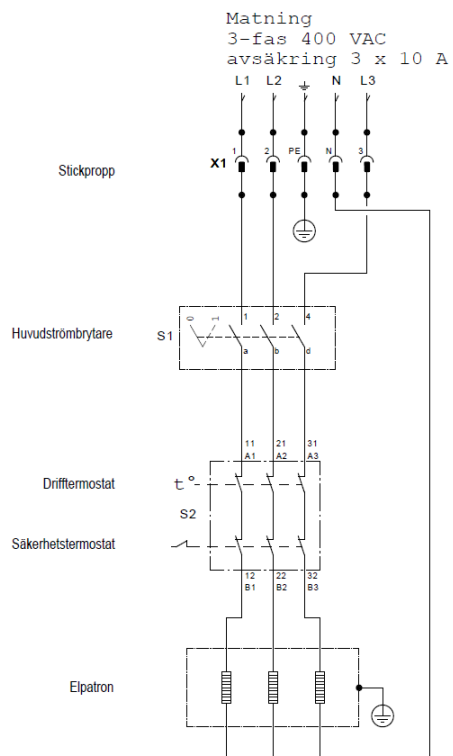


18. Öppna stickproppen och fäst ledarna.



19. Sätt i stickproppen i varmvattenberedaren.

# Kopplingschema VLM

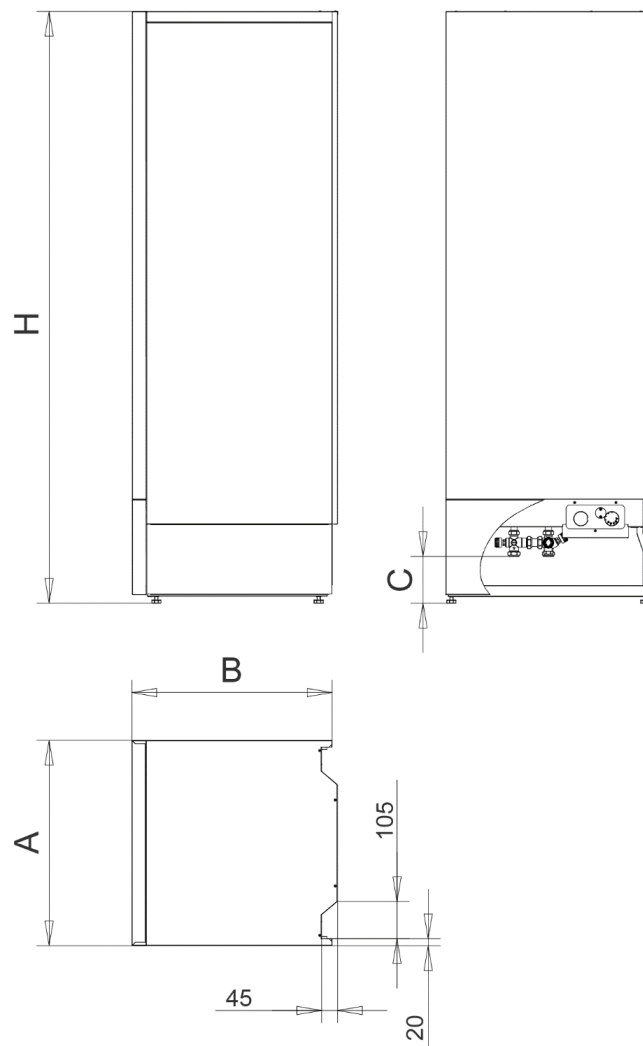


**Obs!**

Kopplingarna inuti apparaten får inte ändras

D116415.4

## Huvudmått



Jäspi VLM	Höjd (H) [mm]	Bredd (A) [mm]	Djup (B) [mm]	Avstånd (C) [mm]
100 S	845	595	595	140
160 S	1215	595	595	180
220 S	1490	595	595	180
270 S	1720	595	595	130
300 S	1900	595	595	310
300 S Space	1900	595	595	310
300 OL	1900	540	540	200
350 S	2150	595	595	180
500 S	1970	730	730	140

D116415.4

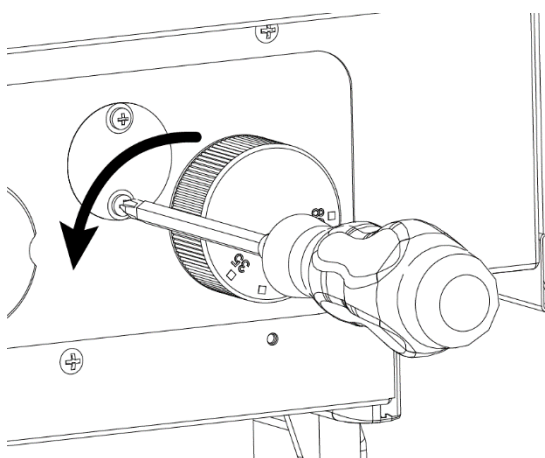
## Underhållsåtgärder

### Begränsningstermostat

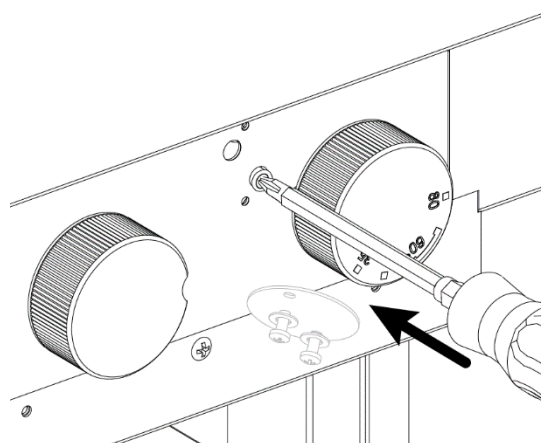
Apparatens begränsningstermostat kan lösa ut under transport. Om begränsaren löser ut värmer apparaten inte vattnet.

Begränsningstermostaten kan också lösa ut om varmvattenberedaren tömts för vintern och temperaturen i den tomma beredaren sjunker under  $-10\text{ }^{\circ}\text{C}$ .

Återställ begränsaren genom att öppna täckplåten med en PH2 krysskruvmejsel.



Öppna båda skruvar som håller fast plåten.



Tryck därefter in knappen i hålet med en skruvmejsel eller annat lämpligt verktyg. Tryck inte in begränsaren så att panelen böjs.

Om begränsaren löst ut hörs ett lätt knäpp när den återställs.

Om det inte hörs något knäpp och om varmvattenberedaren inte värmer vattnet ska en installatör kontaktas.

Sätt tillbaka täckplåten när begränsaren återställts.

Om beredaren normalt sett används kontinuerligt innebär en utlöst begränsare ofta att det är något fel. Då kan begränsaren återställas en gång. Om den löser ut en andra gång är termostaten defekt och ska bytas ut så fort som möjligt. Av säkerhetsskäl ska apparaten inte sättas i funktion igen.

## Tekniska data

Jäspi VLM		100 S	160 S	220 S	270 S
Deklarerad tappprofil		L	L	XL	XL
Effektivitetsklass		C	C	C	C
Energieffektivitet	%	38	38	38	39
Årlig elförbrukning	kWh	2706	4392	4408	4296
Termostat-temperaturinställning	°C	65	65	65	65
Volym	liter	90	150	200	260
Nettovikt utan förpackning och påfyllning	kg	50	64	79	92
Erforderlig fri höjd	mm	1015	1345	1595	1815
Erforderlig säkring	A	10	10	10	10
Spänning		230 V 50 Hz, 400V 2N 50 Hz, 400 V 3N 50 HZ			
Kapslingsklass		IP24			
Effekt	kW	3	3	3	3
Högsta tillåtna tryck	Bar	10			
Uppvärmningstid till 45 °C	h	1,2	2,0	2,6	3,5
Uppvärmningstid till 80 °C	h	2,2	3,6	4,9	6,4
Värmeenergiinnehåll vid 80 °C	kWh	6,7	10,9	14,8	19,3
Produktion 40 °C vatten	liter	130	210	274	422
Produktnummer		5260070	5260072	5260074	5260075

D116415.4

Jäspi VLM		300 S	300S Space	300 OL	350 S	500 S
Deklarerad tappprofil		XL	XL	XL	XL	XL
Effektivitetsklass		C	C	C	C	D
Energieffektivitet	%	39	39	38		37
Årlig elförbrukning	kWh	4344	4296	4370		4469
Termostat-temperaturinställning	°C	55	65	65		65
Volym	liter	275	270	280	330	500
Nettovikt utan förpackning och påfyllning	kg	96	95	94	140	145
Erforderlig fri höjd	mm	1900	1900	1900	2150	2036
Erforderlig säkring	A	10	10	10	16	16
Spänning		230 V 50 Hz, 400V 2N 50 Hz, 400 V 3N 50 HZ				
Kapslingsklass		IP24				
Effekt	kW	3	3	3	4.5	6
Högsta tillåtna tryck	Bar	10				
Uppvärmningstid till 45 °C	h	3,5	3,5	3,8	3,1	3,4
Uppvärmningstid till 80 °C	h	6,4	6,4	7,1	5,7	6,2
Värmeenergiinnehåll vid 80 °C	kWh	19,3	19,3	21,3	25,9	37,4
Produktion 40 °C vatten	liter	403	403	452	500	712
Produktnummer		5260076	5260023	5260093	5260078	5260080

D116415.4



# Energiamerkinnt / Energimärkning

**ENERG**  
енергия · ενεργεια

Y IIA  
IE IA

JÄSPI VLM-100 S

XL

**C**

2706  
kWh/annum GJ/annum

15 dB

2017 812/2013

**ENERG**  
енергия · ενεργεια

Y IIA  
IE IA

JÄSPI VLM-160 S

XL

**C**

4392  
kWh/annum GJ/annum

15 dB

2017 812/2013

**ENERG**  
енергия · ενεργεια

Y IIA  
IE IA

JÄSPI VLM-220 S

XL

**C**

4408  
kWh/annum GJ/annum

15 dB

2017 812/2013

ENERG **Y** IIA **IE** IIA  
енергия · ενεργεια

JÄSPI VLM-300 SPACE

XL

4296 kWh/annum G/annum

15 dB

2017 812/2013

ENERG **Y** IIA **IE** IIA  
енергия · ενεργεια

JÄSPI VLM-300 S

XL

4296 kWh/annum G/annum

15 dB

2017 812/2013

ENERG **Y** IIA **IE** IIA  
енергия · ενεργεια

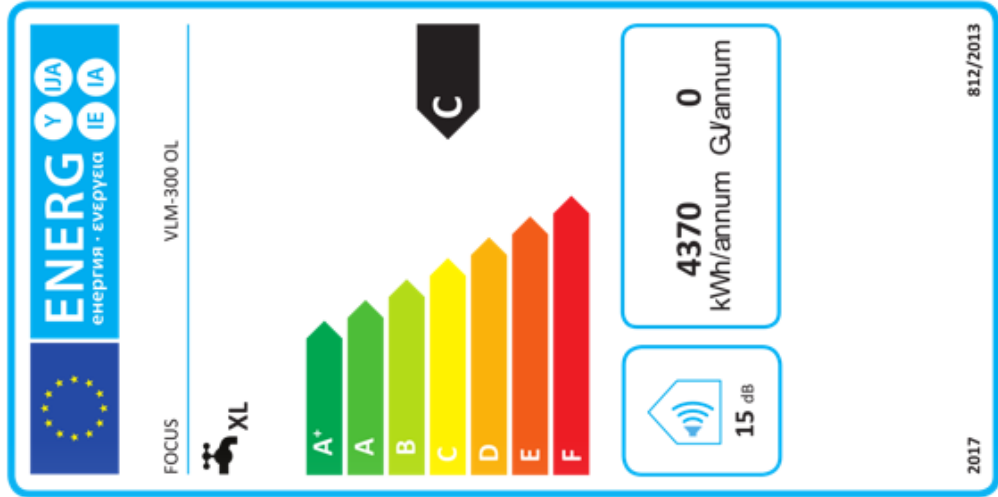
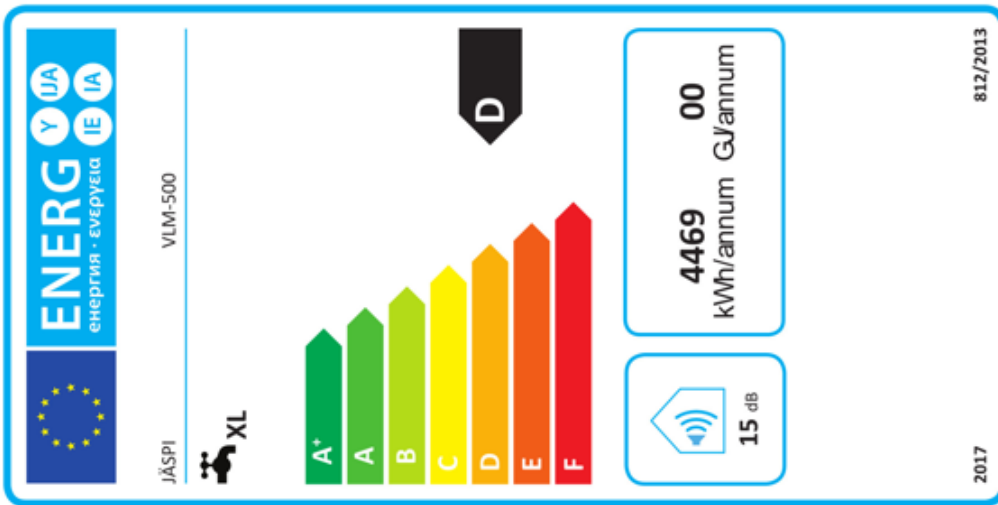
JÄSPI VLM-270 S

XL

4269 kWh/annum G/annum

15 dB

2017 812/2013



Varaamme oikeuden muutoksiin. © Kaukora Oy 2022

D116415 r4