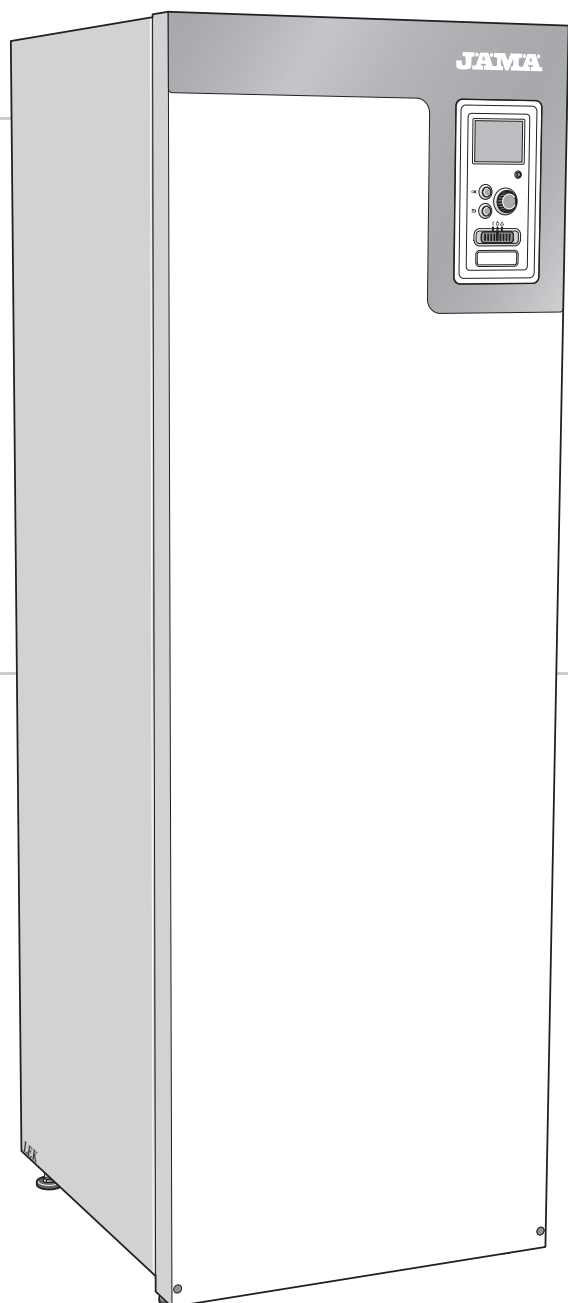


JÄMÄ



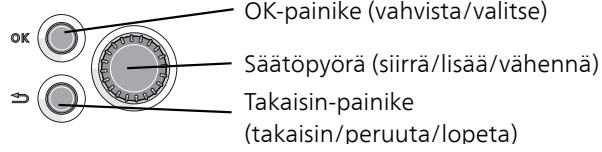
Käyttöohjekirja
JÄMÄ STAR Inverter

28, 43

Maalämpöpumppu

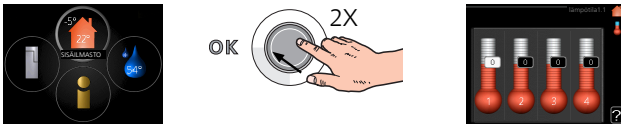
Pikaopas

Navigointi



Yksityiskohtainen selostus painikkeiden toiminnoista löytyy sivulla 7.
Valikoiden selaaminen ja asetusten tekeminen on selostettu sivulla 9.

Aseta sisäilmasto



Päaset sisälämpötilan asetustilaan painamalla päävalikossa kaksi kertaa OK-painiketta. Lue lisää asetuksista sivulta 11.

Lisää käyttövesimäärää



Voit lisätä tilapäisesti käyttövesimäärää (jos STAR Inverter-lämpöpumppuun on liitetty lämminvesivaraaja) kiertämällä valitsinta niin, että valikko 2 (vesipisara) on valittu ja painamalla sitten kaksi kertaa OK-painiketta. Asetuksen tekeminen on selostettu sivulla tilapäinen luksus.

Sisällys

1 Tärkeää	4
Laitteiston tiedot	4
Turvallisuustiedot	5
Symbolit	5
Merkintä	5
Turvallisuusohjeita	6
Sarjanumero	6
Kierrätys	6
Ympäristötiedot	6
2 Ohjaus - Johdanto	7
Näyttö	7
Valikkojärjestelmä	8
3 Ohjaus - valikot	11
Valikko 1 - Sisälämpötila	11
Valikko 2 - Käyttövesi	18
Valikko 3 - Info	20
Valikko 4 - Lämpöpumppu	22
Valikko 5 - Huolto	28
4 Huolto	40
Huoltotoimenpiteet	40
5 Häiriöt	48
Info-valikko	48
Hälytysten käsittely	48
Vianetsintä	48
Hälytyslista	50
Asiahakemisto	65

1 Tärkeää

Laitteiston tiedot

Tuote	STAR Inverter
Sarjanumero Isäntä	
Sarjanumero Orja 1	
Sarjanumero Orja 2	
Sarjanumero Orja 3	
Sarjanumero Orja 4	
Sarjanumero Orja 5	
Sarjanumero Orja 6	
Sarjanumero Orja 7	
Sarjanumero Orja 8	
Asennuspäivä	
Asentaja	
Lämmönkeruunesteen tyyppi - Sekoitusuhde/jäätymispiste	
Aktiivinen porausvyövyys/keruuput- kiston pituus	

Nro	Nimi	Tehd. aset.	Aset.
1.9.1.1	lämpökäyrä (muutos).	0	
1.9.1.1	lämpökäyrä (käyrän jyrkkyys)	7	

✓	Lisätarvikkeet

Sarjanumero on aina ilmoitettava

Täten todistetaan, että asennus on tehty asentajan käsikirjan ohjeiden sekä voimassa olevien määräysten mukaan.

Päiväys _____

Allek. _____

Turvallisuustiedot

Tässä käsikirjassa selostetaan asennus- ja huoltotoimenpiteitä, jotka tulisi teettää ammattilaisella.

Tätä laitetta saavat käyttää yli 8-vuotiaat lapset ja henkilöt, joiden fyysiset, aistivaraiset tai henkiset kyvyt ovat rajoittuneet tai joilla ei ole riittävästi kokemusta tai tietoa, jos heille on opastettu tai kerrottu laitteen turvallinen käyttö ja he ymmärtävät laitteen käyttöön liittyvät vaaratekijät. Tuote on tarkoitettu asiantuntijoiden tai koulutettujen käyttäjien käyttöön myymälöissä, hotelleissa, kevyessä teollisuudessa, maataloudessa ja vastaavissa ympäristöissä.

Lapsia pitää valvoa sen varmistamiseksi, etteivät he leiki tuotteella.

Älä anna lasten puhdistaa tai hoitaa laitetta ilman opastusta.

Tämä on alkuperäinen käsikirja. Sitä ei saa kääntää ilman Kaukora:n lupaa.

Pidätämme oikeudet rakennemuutoksiin.

Älä käynnistä STAR Inverter-lämpöpumpua, jos järjestelmässä oleva vesi on voinut jäätyä.

Jos syöttökaapeli vahingoittuu, sen saa vaihtaa vain JÄMÄ, valmistajan huoltoedustaja tai vastaava pätevä ammattilainen vaaran välttämiseksi.

STAR Inverter kytketään turvakytkimellä. Johdinalan tulee vastata käytettävää varoketta.

Symbolit



VAROITUS!

Tämä symboli merkitsee ihmistä tai konetta uhkaavaa vaaraa.



HUOM!

Tämä symboli merkitsee ihmistä tai konetta uhkaavaa vaaraa.



MUISTA!

Tämä symboli osoittaa tärkeän tiedon, joka pitää ottaa huomioon laitteistoa hoidettaessa.



VIHJE!

Tämä symboli osoittaa vinkin, joka helpottaa tuotteen käsittelyä.

Merkintä

CE CE-merkintä on pakollinen useimmille EU:n alueella myytävälle tuotteille valmistusajankohdasta riippumatta.

IP21 Sähkötekniisten laitteiden koteloinnin luokittelu.



Ihmistä tai konetta uhkaava vaaraa.

Turvallisuusohjeita

Varoitus

Asennus tulee teettää valtuutetulla asentajalla.

Asennuksen saa tehdä vain voimassa olevien lakien ja asetusten mukaisten pätevyyden omaava asentaja.

Käytä asennukseen alkuperäisiä lisävarusteita ja lueteltuja komponentteja.

Jos käytetään muita osia, voi ilmetä vesivuotoja ja sähköiskun, tulipalon tai henkilövahinkojen vaara, koska laitteisto ei ehkä toimi oikein.

Asenna kone kantavalle alustalle.

Epäsopiva asennuspaikka voi aiheuttaa sen, että laite putoaa ja aiheuttaa omaisuusvahinkoja ja tapaturman. Virheellinen asennus voi myös aiheuttaa värinä- ja meluongelmia.

Asenna kone tukevasti niin, että se kestää maanjäristykset ja myrskytuulet.

Sopimaton asennuspaikka voi aiheuttaa laitteen putoamisen, josta voi olla seurauksena materiaali- ja henkilövahinkoja.

Sähköasennus on annettava valtuutetun sähköasentajan tehtäväksi ja järjestelmä on kytkettävä erillisenä piirinä.

Alimitoitettu ja viallinen virransyöttö voi aiheuttaa sähköiskun ja tulipalon.

Käytä kylmäainekohtaisia putkia ja työkaluja.

Muulle kylmäaineelle tarkoitettujen vanhojen osien käyttö voi aiheuttaa laitteiston vahingoittumisen ja vakavan onnettomuuden prosessipiirin räjähdysvaaran vuoksi.

Älä yritä korjata vikoja itse. Ota yhteys jälleenmyyjään, jos järjestelmä pitää korjata.

Virheellinen korjaus voi aiheuttaa vesivuodon, kylmäainevuodon, sähköiskun tai tulipalon.

Neuottele jälleenmyyjän tai asiantuntijan kanssa, jos lämpöpumppu pitää irrottaa.

Virheellinen käsittely voi aiheuttaa vesivuodon, kylmäainevuodon, sähköiskun tai tulipalon.

Katkaise virransyöttö huollon tai tarkastuksen ajaksi.

Ellei virransyöttöä katkaista, on olemassa sähköiskun ja pyörievien puhaltimien aiheuttama onnettomuusvaara.

Älä käytä laitteistoa paneeli tai suojuksen irrotettuna.

Pyörieviin osiin, kuumiin pintoihin tai jännitteellisiin osiin koskettaminen voi aiheuttaa henkilövahingon takertumisen, palovamman tai sähköiskun vuoksi.

Katkaise virransyöttö ennen sähkötöiden aloittamista.

Ellei virransyöttöä katkaista, voit saada sähköiskun tai laitteisto voi vahingoittua ja toimia virheellisesti.

Varo

Älä käytä sisäyksikköä erikoistarkoituksiin, kuten elintarvikkeiden säilytykseen, tarkkuusinstrumenttien jäädytykseen tai eläinten, kasvien tai taiteen jäädytyslaitteena.

Tällainen käyttö voi vahingoittaa kohteita.

Hävitä pakkausmateriaali asianmukaisesti.

Pakkausmateriaali voi aiheuttaa henkilövahinkoja, koska pakkauksessa on käytetty nauvoja ja puuta.

Älä koske painikkeisiin märillä käsillä.

Voit saada sähköiskun.

Älä katkaise virransyöttöä heti lämpöpumpun pysäytyksen jälkeen.

Odota vähintään 5 minuuttia. Muussa tapauksessa voi ilmetä vesivuoto tai laitevaurio.

Älä kytke järjestelmää pois pääkytkimellä.

Se voi aiheuttaa tulipalon tai vesivuodon. Lisäksi puhallin voi käynnistyä odottamatta ja aiheuttaa tapaturman.

Erityisesti koneisiin, joissa käytetään kylmäainetta R407C ja R410A

- Älä käytä muuta kylmäainetta.

- Älä käytä täyttöpulloja. Pullot muuttavat kylmäaineen koostumusta, mikä heikentää järjestelmän suorituskykyä.

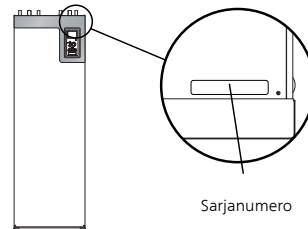
- Kylmäainetta täytettäessä kylmäaineen on aina lähdettävä pullosta nestemuodossa.

- R410A-kylmäaineella paine on noin 1,6-kertainen perinteisiin kylmäaineisiin verrattuna.

- Täyttöliitäntä R410A-kylmäaineelle on eri kokoinen, jotta järjestelmää ei vahingossa täytetä väärällä kylmäaineella.

Sarjanumero

Sarjanumero löytyy kannen oikeassa etukulmassa ja infovalikosta (valikko3.1).



MUUSTA!

Tarvitset tuotteen sarjanumeron (14 numeroinen) huolto- ja tukiyhteydenotoissa.

Kierrätys



Anna tuotteen asentaneen asentajan tai jäteaseman huolehtia pakkauksen hävittämisestä.

Kun tuote poistetaan käytöstä, sitä ei saa hävittää tavallisen talousjätteen mukana. Se tulee toimittaa jäteasemalle tai jälleenmyyjälle, joka tarjoaa tämäntyyppisen palvelun.

Tuotteen asianmukaisen hävittämisen laiminlyönti aiheuttaa käyttäjälle voimassa olevan lainsäädännön mukaiset hallinnolliset seuraamukset.

Ympäristötiedot

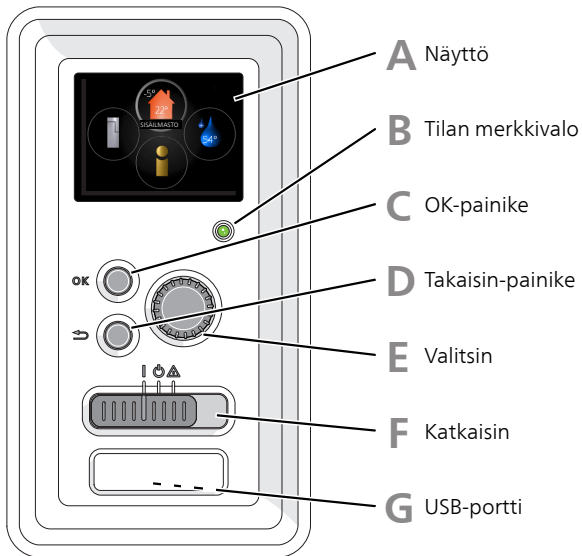
F-kaasuasetus (EU) nro 517/2014

Tämä yksikkö sisältää fluoroitua kasvihuonekaasua, joka sisältyy Kioton sopimukseen.

Laitteisto sisältää R407C tai R410A kylmäainetta, fluori- noituja kasvihuonekaasua, jonka GWP-arvo (Global warming potential) on 1774 tai 2088. Älä päästä R407C tai R410A kylmäainetta ilmaan.

2 Ohjaus - Johdanto

Näyttö



A Näyttö

Näytössä näytetään ohjeita, asetukset ja käyttö-tietoja. Voit helposti liikkua valikoissa ja selata vaihtoehtoja asetusten muuttamiseksi tai saadaaksesi haluamasi tiedot.

B Tilan merkkivalo

Merkkivalo ilmaisee lämpöpumpun tilan:

- palaa vihreänä normaalitilassa.
- palaa keltaisena, kun varatila on aktivoitu.
- palaa punaisena hälytyksen lauettua.

C OK-painike

OK-painiketta käytetään seuraaviin:

- vahvista alivalikon/vaihtoehtojen/asetusten/aloitusoppaan sivun valinta.

D Takaisin-painike

Takaisin-painiketta käytetään:

- palataksesi edelliseen valikkoon.
- vahvistamattoman asetuksen peruuttamiseen.

E Valitsin

Valitsinta voi kiertää oikealle tai vasemmalle. Voit:

- siirtyä valikoissa ja vaihtoehtojen välillä.
- suurentaa tai pienentää arvoa.
- vaihtaa sivua monisivunäytössä (esim. ohjeteksti ja huoltotiedot).

F Katkaisimet

Katkaisin on kolme tilaa:

- Päällä (I)
- Valmiustila (⏻)
- Varatila (⚠)

Varatilaa tulee käyttää vain silloin, kun lämpöpumpussa on jokin vika. Tässä tilassa kompressori pysäytetään ja sähkövastus on aktivoitu. Lämpöpumpun näyttö on sammutettu ja merkkivalo palaa keltaisena.

G USB-portti

USB-portti on tuotenimen muovilevyn alla.

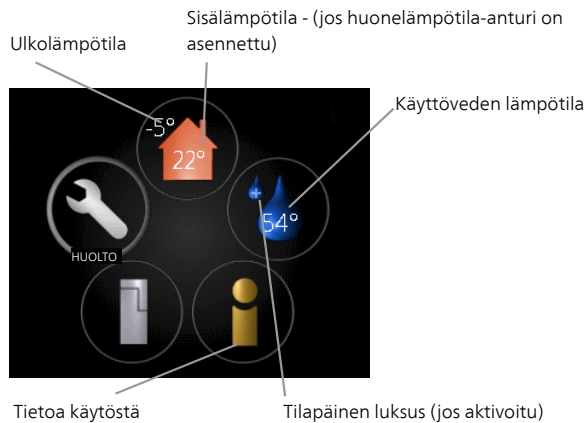
USB-porttia käytetään ohjelmiston päivitykseen.

Jos haluat ladata uusimman ohjelmistoversion laitteistoosi, mene osoitteeseen www.my-upway.com ja napsauta välilehteä "Ohjelmisto".

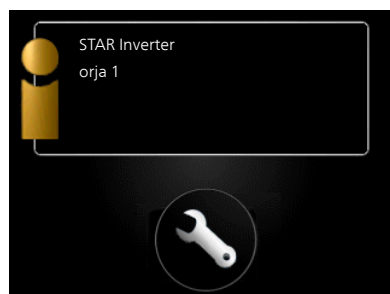
Valikkojärjestelmä

Näytössä näkyvät valikkojärjestelmän neljä päävalikkoa sekä tiettyjä perustietoja.

Isäntä



Orja



Jos lämpöpumppu on asetettu orjayksiköksi, näytössä näkyy rajoitettu päävalikko ja suurin osa järjestelmän asetuksista tehdään isäntälämpöpumpun kautta.

Valikko 1 - SISÄILMASTO

Sisäilman laadun asetukset ja ohjelmointi. Katso sivulla 11.

Valikko 2 - KÄYTTÖVESI

Käyttövesituotannon asetukset ja ohjelmointi. Katso sivulla 18.

Tämä valikko näkyy vain, jos lämminvesivaraaja on liitetty lämpöpumppuun.

Tämä valikko näkyy myös orjalämpöpumpun rajoitetussa päävalikossa.

Valikko 3 - INFO

Lämpötilan ja muiden käyttötietojen näyttö sekä hälytyslokiin käsiksi pääsy. Katso sivu 20.

Tämä valikko näkyy myös orjalämpöpumpun rajoitetussa päävalikossa.

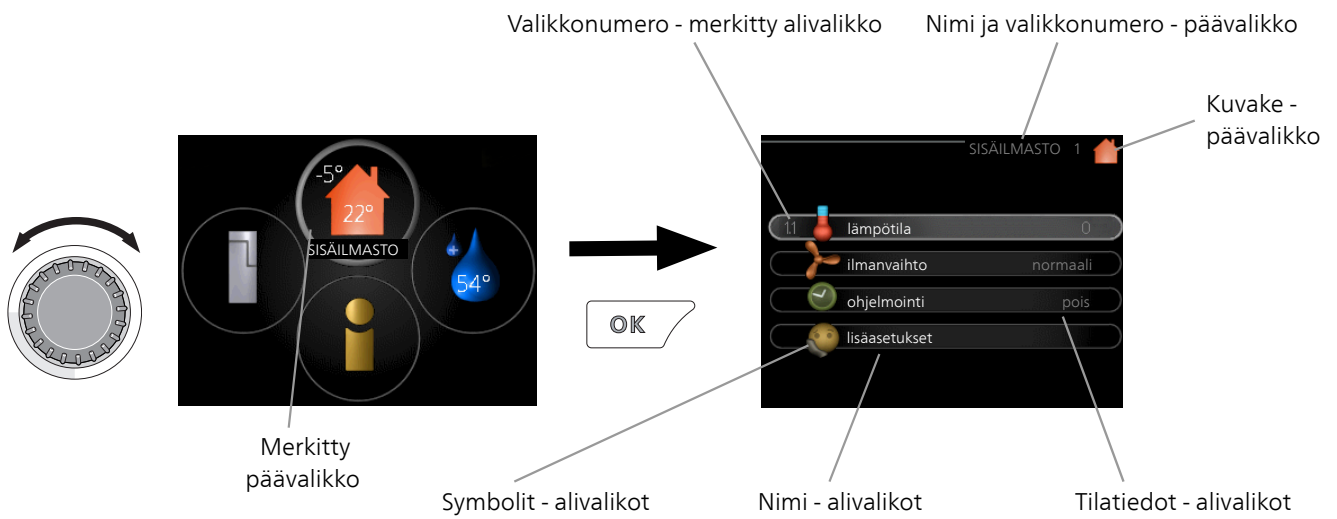
Valikko 4 - LÄMPÖPUMPPU

Kellonajan, päiväyksen, kielen, näytön, käyttötilan jne. asetus. Katso sivu 22.

Valikko 5 - HUOLTO

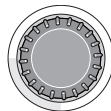
Lisäasetukset. Nämä asetukset on tarkoitettu vain asentajalle ja huoltoteknikolle. Valikko tulee näkyviin, kun takaisin-painike pidetään aloitusvalikossa painettuna 7 sekunnin ajan. Katso sivulta 28.

Tämä valikko näkyy myös orjalämpöpumpun rajoitetussa päävalikossa.



Käyttö

Kohdistinta siirretään kiertämällä valitsinta oikealle tai vasemmalle. Merkityt kohdat ovat aina vaaleita ja/tai niissä on ylöskäännetty taite.

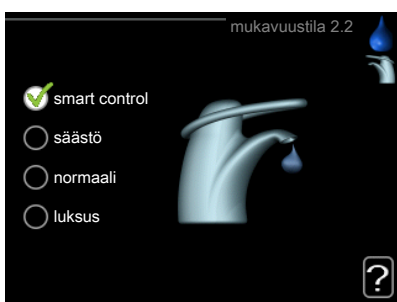



Valitse valikko

Valikkojärjestelmässä liikutaan merkitsemällä päävalikko ja painamalla sitten OK-painiketta. Näyttöön tulee uusi ikkuna alivalikoineen.



Valitse yksi alivalikoista merkitsemällä se ja painamalla OK-painiketta.

Valitse vaihtoehto



Useita vaihtoehtoja sisältävässä valikossa valittu vaihtoehto näytetään vihreällä ruksilla. 

Toisen vaihtoehdon valitsemiseksi:

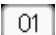


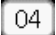
1. Merkitse haluttu vaihtoehto. Yksi vaihtoehdoista on esivalittu (valkoinen). 
2. Vahvista valinta painamalla OK-painiketta. Valitun vaihtoehdon viereen tulee vihreä ruksi. 

Aseta arvo

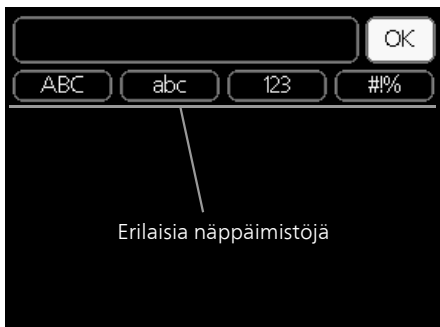


Muutettava arvo

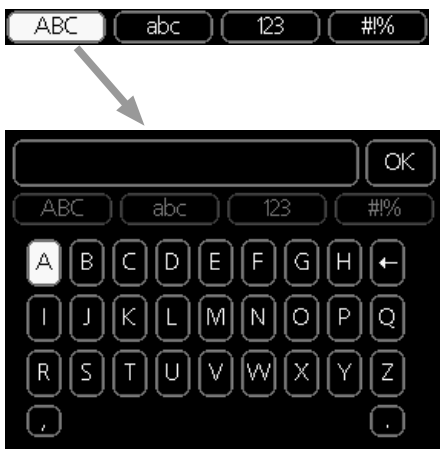
Yhden arvon asettamiseksi:

1. Merkitse valitsimella asetettava arvo. 
2. Paina OK-painiketta. Arvon tausta muuttuu vihreäksi, mikä tarkoittaa, että olet säätötilassa. 
3. Suurennä arvoa kiertämällä valitsinta oikealle ja pienennä arvoa kiertämällä sitä vasemmalle. 
4. Vahvista asetettu arvo painamalla OK-painiketta. Palaa alkuperäiseen arvoon painamalla takaisin-painiketta. 

Käytä virtuaalinäppäimistöä



Tietyissä valikoissa teksti pitää syöttää virtuaalinäppäimistöllä.



Valikosta riippuen käytettävissä on erilaisia merkistöjä, jotka valitset valintanupilla. Jos haluat vaihtaa merkistöä, paina takaisinpainiketta. Jos valikossa on vain yksi merkistö, näppäimistö näytetään suoraan.

Kun olet valmis, merkitse "OK" ja paina OK-painiketta.

Selaa ikkunoita

Valikossa voi olla useita ikkunoita. Siirry ikkunoiden välillä kiertämällä valitsinta.



Nykyinen valikkoikkuna Valikon ikkunoiden lukumäärä

Selaa aloitusoppaan ikkunoita



Nuoli aloitusoppaan sivujen selaamiseen

1. Kierä valitsinta, kunnes nuoli vasemmassa yläkulmassa (sivunumeron vieressä) on merkitty.
2. Siirry seuraavaan kohtaan aloitusoppaassa painamalla OK-painiketta.

Ohjevalikko



Monissa valikoissa on symboli, joka osoittaa että käytettävissä on lisäohjeita.

Ohjeteksteihin käsiksi pääsy:

1. Merkitse ohjekuvake kiertämällä valitsinta.
2. Paina OK-painiketta.

Ohjetekstit koostuvat usein useammasta sivusta, joita voit selata valitsimella.

3 Ohjaus - valikot

Valikko 1 - Sisälämpötila

Yleiskuvaus

1 - SISÄILMASTO	1.1 - lämpötila	1.1.1 - lämpötila lämmitys	
	1.2 - ilmanvaihto	1.1.2 - lämpötila jäähdytys *	
		1.1.3 - suht.ilmankosteus *	
	1.3 - ohjelmointi	1.3.1 - ohjelmointi lämmitys	
		1.3.2 - ohjelmointi jäähdytys *	
	1.9 - lisäasetukset	1.3.2 - ohjelmointi ilmanvaihto *	
		1.9.1 - käyrä	1.9.1.1 lämpökäyrä
			1.9.1.2 - jäähdytyskäyrä *
		1.9.2 - ulkoinen säätö	
		1.9.3 - pienin menolämpötila	1.9.3.1 - min. menolämpötila lämmitys
			1.9.3.2 - min. menolämpötila jäähdytys *
		1.9.4 - huoneanturiasetukset	
		1.9.5 - jäähdytysasetukset *	
		1.9.6 - puhaltimen palautumisai- ka *	
1.9.7 - oma käyrä	1.9.7.1 - oma lämpökäyrä		
	1.9.7.2 - oma jäähdytyskäyrä *		
1.9.8 - pisteensiirto			
1.9.9 - yöjäähdytys*			

* Vaatii lisävarusteen.

Alivalikot

Valikossa **SISÄILMASTO** on useita alivalikoita. Valikoiden oikealla puolella näkyvät kunkin valikon tilatiedot.

lämpötila Lämmitysjärjestelmän lämpötilan säätö. Tilatiedot näyttävät lämmitysjärjestelmän asetusarvot.

ilmanvaihto Puhallinnopeuden säätö. Tilatiedot näyttävät valitun asetuksen. Tämä valikko näytetään vain, jos poistoilmamoduuli (lisävaruste) on asennettu.

ohjelmointi Lämmityksen, jäähdytyksen ja ilmanvaihdon ohjelmointi. Tilatiedot "asetettu" näytetään, jos olet asettanut ohjelman, mutta se ei juuri nyt ole aktiivinen, "loma-asetus" näytetään, jos lomaohjelma on aktiivinen samaan aikaan kuin ohjelma (lomaohjelma on priorisoitu), "aktiivinen" näytetään, jos joku osa ohjelmasta on aktiivinen, muuten näytetään " pois".

lisäasetukset Lämpökäyrän asettaminen, säätö ulkoisella koskettimella, menolämpötilan minimiarvo, huoneanturi ja jäähdytystoiminto.

Valikko 1.1 - lämpötila

Jos talossa on useita lämmitysjärjestelmiä, tämä näytetään näytössä jokaisen järjestelmän omana lämpömittarina.

Valikossa 1.1 valitset lämmityksen tai jäähdytyksen, jotta voit seuraavassa valikossa "lämpötila lämmitys/jäähdytys" asettaa halutun lämpötilan.

Lämpötilan asetus (huoneanturi on asennettu ja aktivoitu):

lämmitys

Säätöalue: 5 – 30 °C

Tehdasasetus: 20

jäähdytys (vaatii lisävarusteen)

Säätöalue: 5 – 30 °C

Tehdasasetus: 25

Näytössä näkyy lämpötila (°C), jos lämmitysjärjestelmää ohjaa huoneanturi.



MUISTA!

Hidasta lämmitysjärjestelmää kuten esim. lattialämmitystä ei ole käytännöllistä ohjata lämpöpumpun huoneanturilla.

Huonelämpötila muutetaan asettamalla haluttu lämpötila näyttöön valitsimella. Vahvasta uusi asetus painamalla OK-painiketta. Uusi lämpötila näkyy näytön kuvakkeen oikealla puolella.

Lämpötilan asetus (ilman aktivoitua huoneanturia):

Säätöalue: -10 - +10

Tehdasasetus: 0

Näytössä näkyy lämmityksen asetettu arvo (käyrän muutos). Sisälämpötilaa nostetaan tai lasketaan suurentamalla tai pienentämällä näytöllä näkyvää arvoa.

Aseta uusi arvo valitsimella. Vahvasta uusi asetus painamalla OK-painiketta.

Määrä, jolla arvoa pitää muuttaa, jotta saavutetaan yhden asteen muutos sisälämpötilassa, riippuu talon lämmitysjärjestelmästä. Yleensä riittää yksi askel, mutta tietyissä tapauksissa voidaan tarvita useampia askeleita.

Aseta haluttu arvo. Uusi arvo näkyy näytön kuvakkeen oikealla puolella.



MUISTA!

Patterien tai lattialämmön termostaatit saattavat jarruttaa huonelämpötilan kohoamista. Avaa termostaattiventtiilit kokonaan (paitsi huoneissa, jotka jostain syystä halutaan pitää viileämpinä esim. makuuhuoneet).



VIHJE!

Odota vuorokausi ennen uutta asetusta, jotta huonelämpötila ehtii asettua.

Jos ulkona on kylmä ja huonelämpötila on liian alhainen, lisää lämpökäyrän jyrkkyyttä valikossa 1.9.1.1 yhden askeleen verran.

Jos ulkona on kylmä ja huonelämpötila on liian korkea, pienennä lämpökäyrän jyrkkyyttä valikossa 1.9.1.1 askelen verran.

Jos ulkona on lämmintä ja huonelämpötila on liian alhainen, suurena arvoa valikossa 1.1.1 yhden askeleen verran.

Jos ulkona on lämmintä ja huonelämpötila on liian korkea, pienennä arvoa valikossa 1.1.1 yhden askeleen verran.

Valikko 1.2 - ilmanvaihto (vaatii lisävarusteen)

Säätöalue: normaali ja nopeus 1-4

Tehdasasetus: normaali

Tässä voit tilapäisesti lisätä tai vähentää huoneiston ilmanvaihtoa.

Kun olet valinnut uuden nopeuden, laskuri alkaa laskea alaspäin. Ilmanvaihto palaa normaaliasetukseen, kun aika on kulunut loppuun.

Palautusaikoja voi tarvittaessa muuttaa valikossa 1.9.6.

Nopeusvaihtoehtojen perässä näytetään suluisa puhallinnopeus (prosentteina).



VIHJE!

Pitempiaikaisia muutoksia tarvittaessa käytä lomatoimintoa tai ohjelmointia.

Valikko 1.3- ohjelmointi

Valikossa **ohjelmointi** ohjelmoidaan sisämukavuus (lämmitys/jäähdytys/ilmanvaihto) kullekin viikonpäivälle.

Voit myös ohjelmoida pidemmän ajan valitulle ajanjaksolle (loma) valikossa 4.7.

Ohjelma: Tässä valitaan muutettava ohjelma.

Ohjelma-asetukset

Nämä asetukset voidaan tehdä kullekin ohjelmalle (valikko 1.3.1, 1.3.2 ja 1.3.3:

Aktivoitu: Tässä valitaan ohjelma valitulle ajanjaksolle. Deaktivointi ei vaikuta asetettuihin aikoihin.

Järjestelmä: Tässä valitaan mitä lämmitysjärjestelmää ohjelma koskee. Tämä vaihtoehto näytetään vain, jos lämmitysjärjestelmiä on useampia.

Päivä: Tässä valitaan mitä viikonpäiviä ohjelma koskee. Tietyn päivän ohjelmointi poistetaan nollaamalla kyseisen päivän ajat asettamalla käynnistysajaksi sama kuin pysäytysaika. Jos käytetään riviä "kaikki", kaikki ajanjakson päivän ohjelmoidaan rivin mukaan.

Aikajakso: Tässä valitaan käynnistysaika ja pysäytysaika valittuna päivänä ohjelmointia varten.

Säätö: Katso kyseinen alivalikko.

Ristiriita: Jos kaksi eri asetusta on ristiriidassa keskenään, se näytetään punaisella huutomerkillä.



VIHJE!

Jos haluat asettaa samanlaiset ohjelmat jokaiselle viikonpäivälle, merkitse ensin "kaikki" ja muuta sitten halutut päivät.



VIHJE!

Jos jakson halutaan jatkuvan keskiyön yli, aseta päättymisaika ennen käynnistysaikaa. Silloin ohjelma pysähtyy seuraavana päivänä asetettuna päättymisaikana.

Ohjelma käynnistyy aina sinä päivänä, jolle aloitusaika on asetettu.

Valikko 1.3.1 - lämmitys

Tässä voit ohjelmoida talon lämpötilan korotuksen tai pienennyksen kolmelle eri ajanjaksolle päivässä. Jos huoneanturi on asennettu ja aktivoitu, asetetaan haluttu huonelämpötila (°C) ajanjaksolle. Ellei huoneanturia ole aktivoitu, asetetaan haluttu muutos (valikon 1.1 asetukseksi). Yhden asteen muutos huonelämpötilassa saadaan yleensä aikaan yhdellä askeleella, mutta joissain tapauksissa voidaan tarvita useampia askeleita.



Säätö: Tässä asetetaan kuinka paljon lämpökäyrä muuttuu ohjelman aikana valikon 1.1 suhteen. Jos huoneanturi on asennettu, haluttu huonelämpötila asetetaan C-asteina.



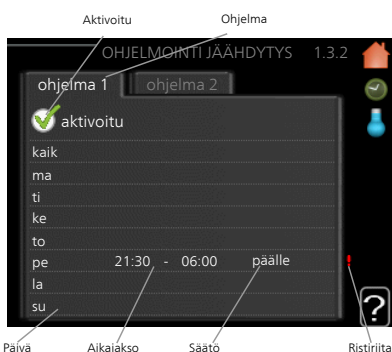
MUISTA!

Talon lämpötilan muuttuminen kestää aikansa. Esimerkiksi lattialämmityksen yhteydessä lyhyt aikajakso ei aiheuta merkittävää huonelämpötilan muutosta.

Valikko 1.3.2 - jäädytys (vaatii lisävarusteen)

Tässä voit ohjelmoida jäädytyksen jopa kahdelle eri ajanjaksolle päivässä.

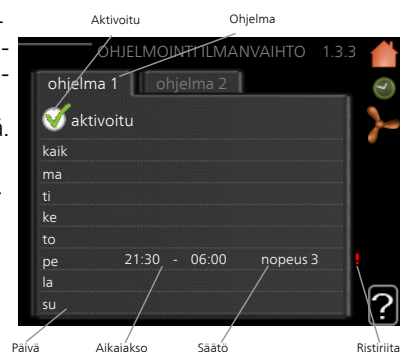
Säätö: Tässä asetetaan milloin jäädytys ei ole sallittu.



Valikko 1.3.3 - ilmanvaihto (vaatii lisävarusteen)

Tässä voit ohjelmoida ilmanvaihdon korotuksen tai pienennyksen kahdelle eri aikajaksolle päivässä.

Säätö: Tässä asetetaan haluttu puhallinnopeus.



MUISTA!

Suuri pitkäaikainen muutos voi heikentää sisäilmaa ja energiatehokutta.

Valikko 1.9 - lisäasetukset

Valikossa **lisäasetukset** on oranssi teksti, mikä tarkoittaa, että se on tarkoitettu asentajan käyttöön. Tässä valikossa on useita alivalikoita.

käyrä Käyrän jyrkkyyden asettaminen lämmitykselle ja jäädytykselle.

ulkoisen säätö Lämpökäyrän muutoksen säätö, kun ulkoinen kosketin on kytketty.

pienin menolämpötila Alimman sallitun menojohdon lämpötilan asetus.

huoneanturiasetukset Huoneanturin asetukset.

jäädytysasetukset Jäädytyksen asetukset.

puhaltimen palautumisaika Puhaltimen palautusaikojen asetukset ilmanvaihdon tilapäisten nopeusmuutosten yhteydessä.

oma käyrä Oman käyrän asettaminen lämmitykselle ja jäädytykselle.

pisteensiirto Lämmitys- ja jäädytyskäyrän muutoksen säätäminen tiettyssä ulkolämpötilassa.

yöjäädytys Yöjäädytyksen asettaminen.

Valikko 1.9.1 - käyrä

lämpökäyrä

Säätöalue: 0 – 15

Tehdasasetus: 9

jäädytyskäyrä (vaatii lisävarusteen)

Säätöalue: 0 – 9

Tehdasasetus: 0

Valikossa **käyrä** voit valita lämmityksen tai jäähdytyksen. Seuraavassa valikossa (lämpökäyrä/jäähdytyskäyrä) näkyy talosi lämmitys- tai jäähdytyskäyrä. Käyrän tehtävä on varmistaa tasainen sisälämpötila kaikissa ulkolämpötiloissa ja säästää siten energiaa. Näiden käyrien perusteella lämpöpumpun ohjausyksikkö määrittää järjestelmään menevän veden lämpötilan, menolämpötilan, ja siten sisälämpötilan. Valikossa voit valita käyrän ja myös lukea, miten menolämpötila muuttuu eri ulkolämpötiloissa. Otsikon "järjestelmä" oikealla puolella oleva numero ilmaisee, minkä järjestelmän lämpö/jäähdytyskäyrä on kyseessä.



MUISTA!

Lattialämmitysjärjestelmissä **suurin menojohton lämpötila** asetetaan tavallisesti 35 ja 45 °C välille.

Lattiajäähdytyksen yhteydessä "pienin menolämpötila" täytyy rajoittaa kondensoitumisen välttämiseksi.

Tarkasta lattian suurin sallittu lämpötila lattiatoimittajaltasi.



VIHJE!

Odota vuorokausi ennen uutta asetusta, jotta huonelämpötila ehtii asettua.

Jos ulkona on kylmä ja huonelämpötila on liian alhainen, lisää lämpökäyrän jyrkkyyttä askelen verran.

Jos ulkona on kylmä ja huonelämpötila on liian korkea, pienennä lämpökäyrän jyrkkyyttä askelen verran.

Jos ulkona on lämmin ja huonelämpötila on liian alhainen, lisää lämpökäyrän muutosta askelen verran.

Jos ulkona on lämmin ja huonelämpötila on liian korkea, pienennä lämpökäyrän muutosta askelen verran.

Valikko 1.9.2 - ulkoinen säätö

lämmitys

lämmitysjärjestelmä

Säätöalue: -10 - +10.

Tehdasasetus: 0

jäähdytys (vaatii lisävarusteen)

lämmitysjärjestelmä

Säätöalue: -10 - +10.

Tehdasasetus: 0

Kytkemällä ulkoinen kosketin, esim. huonetermostaatti tai ajastin, voidaan tilapäisesti tai jaksottaisesti nostaa tai laskea huonelämpötilaa. Kun kosketin on suljettu, lämpö-/jäähdytyskäyrän muutos muuttuu valikossa vali-

tun lukumäärän portaita. Jos huoneanturi on asennettu ja aktivoitu, asetetaan haluttu huonelämpötila (°C) ajanjaksolle.

Jos lämmitysjärjestelmiä on useampia, jokaiselle voidaan tehdä omat asetukset.

Valikko 1.9.3 - pienin menolämpötila

lämmitys

Säätöalue: 5-70 °C

Tehdasasetus: 20 °C

jäähdytys (vaatii lisävarusteen)

Säätöalue voi vaihdella käytetystä lisävarusteesta riippuen.

Tehdasasetus: 18 °C

Valikossa 1.9.3 valitset lämmityksen tai jäähdytyksen, seuraavassa valikossa (min. menolämpötila lämmitys/jäähdytys) asetat menolämpötilan alimman arvon. Tämä tarkoittaa, että STAR Inverter ei koskaan käytä laskelmissa alemmaa lämpötilaa kuin tässä asetettu.

Jos lämmitysjärjestelmiä on useampia, jokaiselle voidaan tehdä omat asetukset.



VIHJE!

Arvoa voidaan suurentaa, jos talossa esim. halutaan pitää lattialämmitystä päällä kosteissa tiloissa myös kesällä.

Sinun on ehkä suurennettava arvoa "lämmityksen pysäytys" valikossa 4.9.2 "autom.tilan asetukset".

Valikko 1.9.4 - huoneanturiasetukset

järjestelmäkerroin

lämmitys

Säätöalue: 0,0 - 6,0

Tehdasasetus lämmitys: 1,0

jäähdytys (vaatii lisävarusteen)

Säätöalue: 0,0 - 6,0

Tehdasasetus jäähdytys: 1,0

Tässä voit aktivoida huoneanturin huonelämpötilan ohjaukseen.



MUISTA!

Hidasta lämmitysjärjestelmää kuten esim. lattialämmitystä ei ole käytännöllistä ohjata sisäyksikön huoneanturilla.

Tässä voit myös asettaa kertoimen (matemaattisen arvon), joka määrittää kuinka paljon huoneen yli- tai alilämpötila (halutun ja todellisen huonelämpötilan välinen ero) vaikuttaa menolämpötilaan. Suurempi arvo antaa suuremman ja nopeamman lämpökäyrän muutoksen.

**HUOM!**

Liian korkea arvo voi aiheuttaa vaihteluja huonelämpötilassa (lämmitysjärjestelmästäsi riippuen).

Jos lämmitysjärjestelmiä on useampia, edellä kuvattu asetus voidaan tehdä jokaiselle järjestelmälle.

Valikko 1.9.5 - jäähdytysasetukset (vaatii lisävarusteen)***jäähd-/lämmitysant***

Tehdasasetus: ei anturia valittuna

as.arvo jäähd-/lämmitysant

Säätöalue: 5 - 40 °C

Tehdasasetus: 21

lämmitys huonealilämpötilassa

Säätöalue: 0,5 - 10,0 °C

Tehdasasetus: 1,0

jäähdytys huoneylilämpötilassa

Säätöalue: 0,5 - 10,0 °C

Tehdasasetus: 3,0

larm rumsgivare kyla

Säätöalue: päälle/pois

Tehdasasetus: pois

käyn. pass. jäähd

Säätöalue: 10 – 200

Tehdasasetus: 30 GM

käyn. akt. jäähd

Säätöalue: 30 – 300 GM

Tehdasasetus: 30 GM

asteminuutit, jäähdytys

Säätöalue: -3000 - 3000 jäähdytysasteminuuttia

Tehdasasetus: 0

lämpödump 24h-toim

Säätöalue: päälle/pois

Tehdasasetus: pois

kylmädump sulkemisaika

Säätöalue: 0 - 100 s

Tehdasasetus: 0 s

maks. komp. akt. jäähd

Säätöalue: 0 - 18

Tehdasasetus: 18

aika jäähd. ja lämmit. välillä

Säätöalue: 0 – 48 h

Tehdasasetus: 2

shunttivahvistus

Säätöalue: 0,1 – 10,0

Tehdasasetus: 1,0

shuntin odotusaika

Säätöalue: 10 – 300 s

Säätöalue: 10 – 500 s

Tehdasasetus: 30 s

Voit käyttää STAR Inverter -lämpöpumppua talon jäähdyttämiseen lämpimänä vuodenaikana.

**MUISTA!**

Tietyt asetukset näkyvät vain, jos toiminnot on asennettu ja aktivoitu STAR Inverter:ssa.

jäähd-/lämmitysant

STAR Inverter:een voidaan kytkeä lisälämpötila-anturi jäähdytys- ja lämmitystarpeen määrittämistä varten.

Kun useampia lämpötila-antureita on asennettu, voit valita mikä anturi on ohjaava.

**MUISTA!**

Kun jäähdytys/lämmitysanturi BT74 on asennettu ja aktivoitu valikossa 5.4, muita antureita ei voi enää valita valikossa 1.9.5.

as.arvo jäähd-/lämmitysant

Tässä asetat, missä sisälämpötilassa STAR Inverter vaihtaa lämmitys- ja jäähdytyskäytön välillä.

lämmitys huonealilämpötilassa

Tässä asetetaan kuinka paljon huonelämpötila saa alittaa halutun lämpötilan ennen kuin STAR Inverter -lämpöpumppu vaihtaa lämmityskäyttöön.

jäähdytys huoneylilämpötilassa

Tässä asetetaan, miten paljon huonelämpötila saa ylittää halutun lämpötilan ennen kuin STAR Inverter siirtyy jäähdytyskäyttöön.

larm rumsgivare kyla

Tässä määrität hälyttääkö STAR Inverter, jos huoneanturi irtikytketään tai rikkoutuu jäähdytyskäytön aikana.

käyn. pass. jäähd

Täällä asetetaan, milloin passiivinen jäähdytys käynnistyy. Asteminuutit ilmaisevat talon hetkellisen lämmitystarpeen ja määrittävät milloin kompressori, jäähdytyskäyttö ja lisälämmönlähde käynnistetään/pysäytetään.

käyn. akt. jäähd

Täällä asetetaan, milloin aktiivinen jäähdytys käynnistyy. Asteminuutit ilmaisevat talon hetkellisen lämmitystarpeen ja määrittävät milloin kompressori, jäähdytyskäyttö ja lisälämmönlähde käynnistetään/pysäytetään.

kompressorinopeus

Tässä asetetaan kompressorin nopeus aktiivisessa jäähdytyksessä. Asetettu arvo vastaa käytettävissä olevaa tehoa.

asteminuutit, jäähdytys

Tämä on valittavissa vain, kun kytketty lisävaruste laskee itse jäähdytysasteminuutit.

Kun min- tai maks.arvo on asetettu, järjestelmä asettaa automaattisesti todellisen arvon suhteessa jäähdytykseen käytettävien kompressorien määrään.

aika jäähd. ja lämmit. välillä

Tämä vaihtoehto näkyy vain 2-putkijäähdytysjärjestelmässä.

Tässä asetetaan miten kauan STAR Inverter odottaa ennen kuin se palaa lämmityskäyttöön, kun jäähdytystarve loppuu tai päinvastoin.

Valikko 1.9.6 - puhaltimen palautumisaika (vaatii lisävarusteen)

Tässä valitaan palautusaika tilapäiselle ilmanvaihdon nopeudenmuutokselle (nopeus 1-4) valikossa 1.2.

Palautumisaika tarkoittaa aikaa, joka kuluu ennen kuin ilmanvaihtonopeus palaa normaaliksi.

Valikko 1.9.7 - oma käyrä

menolämpötila

lämmitys

Säätöalue: 5 – 80 °C

jäähdytys (vaatii lisävarusteen)

Säätöalue voi vaihdella käytetystä lisävarusteesta riippuen.

Säätöalue: 5 – 40 °C

Tässä voit erityistarpeen yhteydessä luoda oman lämmitys-/jäähdytyskäyrän asettamalla halutut menolämpötilat eri ulkolämpötiloissa.



MUISTA!

Käyrä 0 valikossa 1.9.1 pitää valita, jotta oma käyrä on voimassa.

Valikko 1.9.8 - pisteensiirto

ulkolämpötilapiste

Säätöalue: -40 – 30 °C

Tehdasasetus: 0 °C

käyrän muutos

Säätöalue: -10 – 10 °C

Tehdasasetus: 0 °C

Tässä voit valita lämpökäyrän muutoksen tietyssä ulkolämpötilassa. Yhden asteen muutos huonelämpötilassa saadaan yleensä aikaan yhdellä askeleella, mutta tietyissä tapauksissa voidaan tarvita useampia askeleita.

Lämpökäyrään vaikutetaan, kun lämpötila poikkeaa ± 5 °C asetetusta ulkolämpötilapistestä.

On tärkeää, että lämpökäyrä on valittu niin, että huonelämpötila tuntuu tasaiselta.



VIHJE!

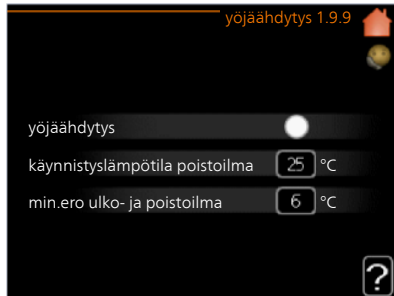
Jos talo tuntuu kylmältä esim. -2 °C lämpötilassa, asetetaan "ulkolämpötilapiste" arvoksi "-2" ja "käyrän muutos" suurennetaan, kunnes haluttu huonelämpötila saavutetaan.



MUISTA!

Odota vuorokausi ennen uutta asetusta, jotta huonelämpötila ehtii asettua.

Valikko 1.9.9 - yöjäähdytys (vaatii lisävarusteen)



käynnistyslämpötila poistoilma

Säätöalue: 20 – 30 °C

Tehdasasetus: 25 °C

min.ero ulko- ja poistoilma

Säätöalue: 3 – 10 °C

Tehdasasetus: 6 °C

Täällä voit aktivoida yöjäähdytyksen.

Kun sisälämpötila on korkea ja ulkolämpötila on alhainen, taloa voidaan jäähdyttää tehostamalla ilmanvaihtoa.

Jos poistoilman ja ulkolämpötilan välinen ero on suurempi kuin asetettu arvo ("min.ero ulko- ja poistoilma") ja poistoilman lämpötila on korkeampi kuin asetettu arvo ("käynnistyslämpötila poistoilma") puhaltimet pyörivät nopeudella 4, kunnes joku ehdoista ei enää täyty.



MUISTA!

Yöjäähdytyksen voi aktivoida vain, kun talon lämmitys on deaktivoitu. Tämä tehdään valikossa 4.2.

Valikko 2 - Käyttövesi

Yleiskuvaus

2 - KÄYTTÖVESI*, **

2.1 - tilapäinen luksus

2.2 - mukavuustila

2.3 - ohjelmointi

2.9 - lisäasetukset

2.9.1 - jaks. korotus

2.9.2 - käyttövesikierto *

* Vaatii lisävarusteen.

** Tämä valikko näkyy myös orjalämpöpumpun rajoite-
tussa päävalikossa.

Alivalikot

Tämä valikko näkyy vain, jos lämminvesivaraaja on liitetty
lämpöpumppuun.

Valikossa **KÄYTTÖVESI** on useita alivalikoita. Valikoiden
oikealla puolella näkyvät kunkin valikon tilatiedot.

tilapäinen luksus Käyttövesilämpötilan tilapäisen koro-
tuksen aktivointi. Tilatiedot näyttävät "pois" tai kuinka
kauan tilapäinen lämpötilan korotus on voimassa.

mukavuustila Käyttövesimukavuuden säätö. Tilatiedot
näyttävät valitun tilan, "säästö", "normaali" tai "luksus".

ohjelmointi Käyttövesimukavuuden ohjelmointi. Tilatie-
to "asetettu" näkyy vain, jos olet asettanut ohjelman,
mutta se ei juuri nyt ole aktiivinen. "loma-asetus" näkyy,
jos loma-asetus on aktiivinen samalla kuin ohjelma (ja
lomatoiminto on priorisoitu). "aktiivinen" näkyy, jos joku
osa ohjelmasta on aktiivinen, muuten näkyy "pois".

lisäasetukset Käyttövesilämpötilan jaksoittaisen koro-
tuksen aktivointi.

Valikko 2.1 - tilapäinen luksus

Säätöalue: 3, 6 ja 12 tuntia sekä tilat "pois" ja "kerta-
korotus"

Tehtasasetus: "pois"

Tilapäisen suuremman käyttövesitarpeen yhteydessä
voit tässä valikossa valita käyttövesilämpötilan noston
luksustasoon asetetuksi ajaksi.



MUISTA!

Jos mukavuustila "luksus" on valittu valikossa
2.2 lisäkorotusta ei voida tehdä.

Toiminto aktivoituu heti kun ajanjakso valitaan ja vahvis-
tetaan OK-painikkeella. Oikealla näkyvä jäljellä oleva aika
valitulla asetuksella.

Kun aika on loppunut, STAR Inverter palaa valikossa 2.2.
asetettuun tilaan

Valitse "pois" kytkeäksesi pois päältä **tilapäinen luksus**.

Valikko 2.2 - mukavuustila

Säätöalue: smart control, säästö, normaali, luksus

Tehtasasetus: normaali

Valittavien tilojen erona on käyttöveden lämpötila. Kor-
keammalla lämpötilalla käyttövesi riittää pitempään.

smart control: Kun Smart Control on aktivoitu, STAR In-
verter oppii edellisen viikon vedenkulutuksen ja sovittaa
seuraavalla viikolla lämminvesivaraajan lämpötilan sen
mukaan energiankulutuksen minimoimiseksi.

Jos käyttövesitarve on suurempi, käyttövettä on käytet-
tävässä tietyssä lisämäärä.

säästö: Tämä tila antaa muita vähemmän käyttövettä,
mutta samalla se on kaikkein taloudellisin. Tätä tilaa
voidaan käyttää pienemmissä talouksissa, joissa tarvitaan
vähän käyttövettä.

normaali: Normaalitila antaa suuremman vesimäärän ja
sopii useimpiin talouksiin.

luksus: Luksustila antaa suurimman mahdollisen käyttö-
vesimäärän. Tässä tilassa käyttövettä lämmitetään
kompressorin lisäksi myös sähkövastuksella, mikä voi
kasvattaa käyttökustannuksia.

Valikko 2.3 - ohjelmointi

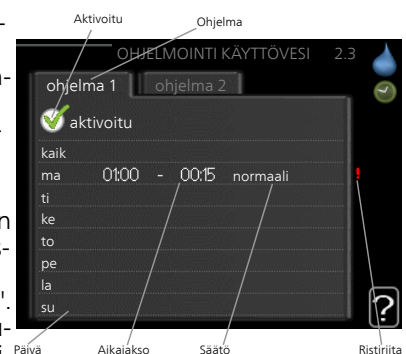
Tässä voit ohjelmoi-
da lämpöpumpun
käyttövesitilan enin-
tään kahdelle eri
ajanjaksolle päiväs-
sä.

Ohjelma aktivoi-
daan/deaktivoidaan
merkitsemällä/pois-
tamalla merkintä
kohdasta "aktivoitu".
Deaktivointi ei vaiku-
ta asetettuihin aikoi-
hin.

Ohjelma: Tässä valitaan muutettava ohjelma.

Aktivoitu: Tässä valitaan ohjelma valitulle ajanjaksolle.
Deaktivointi ei vaikuta asetettuihin aikoihin.

Päivä: Tässä valitaan mitä viikonpäiviä ohjelma koskee.
Tietyn päivän ohjelmointi poistetaan nollaamalla kyseisen
päivän ajat asettamalla käynnistysajaksi sama kuin pysäy-
tysaika. Jos käytetään riviä "kaikki", kaikki ajanjakson
päivän ohjelmoidaan rivin mukaan.



Aikajakso: Tässä valitaan käynnistysaika ja pysäytysaika valittuna päivänä ohjelmointia varten.

Säätö: Tässä asetetaan mitä käyttövesitilaa käytetään ohjelman aikana.

Ristiriita: Jos kaksi eri asetusta on ristiriidassa keskenään, se näytetään punaisella huutomerkillä.



VIHJE!

Jos haluat asettaa samanlaiset ohjelmat jokaiselle viikonpäivälle, merkitse ensin "kaikki" ja muuta sitten halutut päivät.



VIHJE!

Jos jakson halutaan jatkuvan keskiyön yli, aseta päättymisaika ennen käynnistysaikaa. Silloin ohjelma pysähtyy seuraavana päivänä asetettuna päättymisaikana.

Ohjelma käynnistyy aina sinä päivänä, jolle aloitusaika on asetettu.

Valikko 2.9 - lisäasetukset

Valikossa **lisäasetukset** on oranssi teksti, mikä tarkoittaa, että se on tarkoitettu asentajan käyttöön. Tässä valikossa on useita alivalikoita.

Valikko 2.9.1 - jaks. korotus

ajanjakso

Säätöalue: 1 - 90 päivää

Tehdasasetus: pois

käynnistysaika

Säätöalue: 00:00 - 23:00

Tehdasasetus: 00:00

Varaajan bakteerikasvun estämiseksi kompressori voi yhdessä sähkövastuksen kanssa korottaa käyttöveden lämpötilaa säännöllisin väliajoin.

Voit myös määrittää käyttöveden lämpötilan korotusten aikavälin. Säätöalue on 1 - 90 vuorokautta. Tehdasasetus on 14 vrk. Merkitse/poista merkintä kohdassa "aktivoitu" toiminnon käynnistämiseksi/pysäyttämiseksi.

Valikko 2.9.2 - käyttövesikierto (vaatii lisävarusteen)

käyttöaika

Säätöalue: 1 - 60 min

Tehdasasetus: 60 min

seisonta

Säätöalue: 0 - 60 min

Tehdasasetus: 0 min

Tässä voit asettaa käyttövesikierron jopa kolmelle ajanjaksolle päivässä. Ajanjakson aikana käyttövesikierron kiertovesipumppu toimii asetusten mukaan

"käyttöaika" määrittää kuinka kauan käyttövesikierron pumppu käy käyttökertaa kohti.

"seisonta" määrittää kuinka kauan käyttövesikierron pumppu seisoo käyttökertojen välillä.

Valikko 3 – Info

Yleiskuvaus

3 - INFO **	3.1 - huoltotiedot **
	3.2 - kompressoritiedot **
	3.3 - lisäyksen tiedot **
	3.4 - hälytysloki **
	3.5 - sisälämpötilaloki

** Tämä valikko näkyy myös orjalämpöpumpun rajoite-
tussa päävalikossa.

Alivalikot

Valikossa **INFO** on useita alivalikoita. Näissä valikoissa ei voi tehdä asetuksia, niissä ainoastaan näytetään tietoja. Valikoiden oikealla puolella näkyvät kunkin tilatiedot.

huoltotiedot näyttää laitteiston lämpötilat ja asetukset.

kompressoritiedot näyttää lämpöpumpun kompressorin käyttöajat, käynnistysmäärät jne.

lisäyksen tiedot näyttää tiedot lisälämmönlähteen käyntiajoista ym.

hälytysloki näkyy viimeisin hälytys sekä tietoa lämpöpumpusta hälytyshetkellä.

sisälämpötilaloki keskimääräinen sisälämpötila viikoittain edellisen vuoden aikana.

Valikko 3.1 - huoltotiedot

Tässä näytetään tietoja lämpöpumpun käyttötilasta (esim. nykyiset lämpötilat jne.). Jos useita lämpöpumppuja on liitetty yhteen isäntä/orjalaitteiksi, niiden tiedot näytetään tässä valikossa. Muutoksia ei voi tehdä.

Tiedot näkyvät usealla sivulla. Siirry sivujen välillä kiertämällä valitsinta.

Tällä sivulla on QR-koodi. Tämä QR-koodi sisältää mm. sarjanumeron, tuotenimen ja rajoitetut käyttötiedot.

Tämä valikko näkyy myös orjalämpöpumpun rajoitetussa päävalikossa.

Valikon symbolit:			
	Kompressorit EP14/EP15 (jäähdytysmoduuli) osoittaa, mikä kompressorit toimii.		Lämpö Numero osoittaa, kuinka monta kompressorit on tällä hetkellä lämmityskäytössä.
			
	Sisäisesti kytketty ulkoinen lisälämpö sekä lisävarusteen kautta kytketty ulkoinen lisälämpö.		Käyttövesi Numero osoittaa, kuinka monta kompressorit on tällä hetkellä käyttövesikäytössä.
	Lämmönkeruupumput (sininen)		Lämmityksen kiertovesipumput (oranssi)
			EP14/EP15 (jäähdytysmoduuli) osoittaa, mitkä kiertovesipumput toimivat.
			
	Jäähdytys Numero osoittaa, kuinka monta kompressorit (jos useampia) on tällä hetkellä jäähdytyskäytössä.		Allas Numero osoittaa, kuinka monta kompressorit (jos useampia) on tällä hetkellä allaskäytössä.
	Ilmanvaihto		Aurinkolisävaruste
	Lisälämpö säiliössä		

Valikko 3.2 - kompressoritiedot

Tässä näet kompressorien käyttötilat ja laitteiston tilatiedot. Muutoksia ei voi tehdä.

Jos useita lämpöpumppuja on liitetty yhteen isäntä/orjalaitteiksi, muiden lämpöpumppujen kompressorien tiedot näytetään välilehdillä.

Tämä valikko näkyy myös orjalämpöpumpun rajoitetussa päävalikossa.

Valikko 3.3 - lisäyksen tiedot

Tässä saat tietoa lisälämmönlähteen asetuksista, käyttötilasta ja tilastotietoa. Muutoksia ei voi tehdä.

Tietoja voi olla usealla sivulla. Siirry sivujen välillä kiertämällä valitsinta.

Valikko 3.4 - hälytysloki

Vianetsinnän helpottamiseksi tähän on tallennettu lämpöpumpun käyttötila hälytyksen lauetessa. Voit nähdä tiedot 10 viimeisimmästä hälytyksestä.

Tämä valikko näkyy myös orjalämpöpumpun rajoitetussa päävalikossa.

Kun haluat nähdä käyttötilan hälytyksen yhteydessä, merkitse hälytys ja paina OK-painiketta.

Valikko 3.5 - sisälämpötilaloki

Tässä näet keskimääräisen sisälämpötilan viikoittain edellisen vuoden aikana. Katkoviiva on vuoden sisäkeskilämpötila.

Keskimääräinen sisälämpötila näytetään vain, jos huoneanturi/huoneyksikkö on asennettu.

Poistoilman lämpötila näytetään, kun poistoilmamoduuli on asennettu.

Keskilämpötilan lukeminen

1. Kierrä valitsinta, niin että akselin viikkonumerorengas merkitään.
2. Paina OK-painiketta.
3. Seuraa harmaata viivaa käyrään saakka ja lue vaakaviivan vasemmasta päästä keskimääräinen sisälämpötila valitulla viikolla.
4. Voit nyt lukea keskilämpötilat eri viikoilla kiertämällä valitsinta oikealle tai vasemmalle ja lukemalla keskilämpötila samalla tavalla.
5. Poistu lukutilasta painamalla OK- tai takaisin-painiketta.

Valikko 4 - Lämpöpumppu

Yleiskuvaus

4 - LÄMPÖPUMPPU	4.1 - plustoiminnot *	4.1.1 - allas 1 *	
		4.1.2 - allas 2 *	
		4.1.3 - internet	4.1.3.1 - myUpway
			4.1.3.8 - tcp/ip-asetukset
			4.1.3.9 - proxy-asetukset
		4.1.4 - sms *	
		4.1.6 - smart price adaption	
		4.1.8 - smart energy source™	4.1.8.1 - asetukset
			4.1.8.2 - hetkellinen hinta
			4.1.8.3 - CO2 impact
			4.1.8.4 - tariffijaksot, sähkön hinta
			4.1.8.5 - tariffijakso, kiinteä sähkök
			4.1.8.6 - tariffijakso, ulkoinen shuntti
			4.1.8.7 - tariffijakso, ulkoinen porras
			4.1.8.8 - tariffijaksot, OPT10
	4.2 - käyttötila		
	4.4 - aika ja päiväys		
	4.6 - kieli		
	4.7 - loma-asetus		
	4.9 - lisäasetukset	4.9.1 - käyttöpriorisointi	
		4.9.2 - autom.tilan asetukset	
		4.9.3 - asteminuuttiasetukset	
		4.9.4 - tehdasasetukset käyttäjä	
		4.9.5 - Eston ohjelmointi	

* Vaatii lisävarusteen.

Alivalikot

Valikossa **LÄMPÖPUMPPU** on useita alivalikoita. Valikoiden oikealla puolella näkyvät kunkin valikon tilatiedot.

plustoiminnot Lämmitysjärjestelmän mahdollisia lisätoimintoja koskevat asetukset.

käyttötila Manuaalisen tai automaattisen käyttötilan aktivointi. Tilatiedot näyttävät valitun käyttötilan.

aika ja päiväys Kellonajan ja päiväyksen asettaminen.

kieli Tässä voit valita millä kielellä näytön tiedot esitetään. Tilatiedot näyttävät valitun kielen.

loma-asetus Lämmityksen, käyttöveden ja ilmanvaihdon loma-asetus. Tilatiedot "asetettu" näytetään, jos olet asettanut loma-asetuksen, mutta se ei juuri nyt ole aktiivinen, "aktiivinen" näytetään, jos joku osa loma-asetuksesta on aktiivinen, muuten näytetään " pois".

lisäasetukset Lämpöpumpun työtavan asetukset.

Valikko 4.1 - plustoiminnot

Tämän alavalikoissa tehdään STAR Inverter:n lisätoimintojen asetukset.

Valikko 4.1.1 - 4.1.2 - allas 1 - allas 2 (vaatii lisävarusteen)

käynnistyslämpötila

Säätöalue: 5,0 - 80,0 °C

Tehdasasetus: 22,0 °C

pysäytyslämpötila

Säätöalue: 5,0 - 80,0 °C

Tehdasasetus: 24,0 °C

kompressorinopeus

Säätöalue: 1 – 100 %

Tehdasasetus: 1 %

Tässä valitaan onko allasohjaus aktiivinen, missä lämpötiloissa (käynnistys- ja pysäytyslämpötila) allaslämmitys tapahtuu ja kuinka monta kompressoria saa lämmittää tätä allasta samaan aikaan.

Tässä asetetaan kompressorin nopeus altaan lämmityksessä. Asetettu arvo vastaa käytettävissä olevaa tehoa.

Kun altaan lämpötila on laskenut asetetun käynnistyslämpötilan alle eikä käyttövesi- tai lämmitystarvetta ole, STAR Inverter alkaa lämmittää allasvettä.

Poista merkintä "aktivoitu" allaslämmityksen kytkemiseksi pois päältä.



MUISTA!

Käynnistyslämpötila ei voi olla korkeampi kuin pysäytyslämpötila.

Valikko 4.1.3 - internet

Tässä teet asetukset STAR Inverter:n yhteydelle Internetiin myUpway:n kautta.



HUOM!

Jotta nämä toiminnot toimisivat, verkkokaapelin pitää olla kytkettynä.

Valikko 4.1.3.1 - myUpway

Tässä voit hallinnoida laitteiston liitintä myUpway:iin (www.myupway.com) ja nähdä Internetin kautta liitettyjen käyttäjien lukumäärän.

Liitetyllä käyttäjällä on myUpway-käyttäjätili, joka antaa oikeuden ohjata ja/tai valvoa laitteistoa.

Pyydä uusi yhteysmerkkijono

myUpway-käyttäjätilin ja laitteiston liittämistä varten sinun on pyydettävä uniikki tunnistenumero.

1. Merkitse "pyydä uusi yhteysmerkkijono" ja paina OK-painiketta.
2. Laitteisto kommunikoi nyt myUpway:n kanssa yhteysmerkkijonon määrittämiseksi.
3. Kun yhteysmerkkijono on luotu, se näytetään tässä valikossa "yhteysmerkkijono" ja on voimassa 60 minuuttia.

Poista kaikki käyttäjät

1. Merkitse "sulje kaikki käyttäjät" ja paina OK-painiketta.
2. Laitteisto kommunikoi nyt myUpway:n kanssa vapauttaakseen laitteistosi kaikista Internetin kautta liitetyistä käyttäjistä.



HUOM!

Kun olet poistanut kaikki käyttäjät, he eivät voi valvoa tai ohjata laitteistoasi myUpway:n kautta pyytämättä uutta yhteysmerkkijonoa.

Valikko 4.1.3.8 - tcp/ip-asetukset

Täällä voit asettaa laitteistosi TCP/IP-asetukset.

Automaattiset asetukset (DHCP)

1. Merkitse "automaattisesti". Laitteisto saa nyt TCP/IP-asetukset DHCP:n avulla.
2. Merkitse "vahvista" ja paina OK-painiketta.

Manuaaliset asetukset

1. Poista merkintä "automaattisesti", valittavanasasi on nyt useita asetusmahdollisuuksia.
2. Merkitse "ip-osoite" ja paina OK-painiketta.
3. Syötä oikeat tiedot virtuaalinäppäimistön avulla.
4. Merkitse "OK" ja paina OK-painiketta.
5. Toista 1 - 3 "netmask", "gateway" ja "dns".
6. Merkitse "vahvista" ja paina OK-painiketta.



MUISTA!

Laitteisto ei voi muodostaa yhteyttä Internetiin ilman oikeita TCP/IP-asetuksia. Jos olet epävarma asetusten suhteen, käytä auto-tilaa tai pyydä lisätietoa verkon järjestelmävalvojalta.



VIHJE!

Kaikki valikon avaamisen jälkeen tehdyt asetukset voidaan palauttaa merkitsemällä "palauta" ja painamalla OK-painiketta.

Valikko 4.1.3.9 - proxy-asetukset

Täällä voit asettaa laitteistosi proxy-asetukset.

Proxy-asetuksilla määritetään laitteiston ja Internetin välisen välityspalvelimen liitântätiedot. Näitä asetuksia käytetään pääasiassa silloin, kun laitteisto on liitetty Internetiin yritysverkon kautta. Laitteisto tukee HTTP Basic ja HTTP Digest-tyyppisiä proxy-autentikoiteja.

Jos olet epävarma asetusten suhteen, pyydä lisätietoa verkon järjestelmävalvojalta.

Asetukset

1. Merkitse "käytä proxya" jos haluat käyttää välityspalvelinta.
2. Merkitse "palvelin" ja paina OK-painiketta.
3. Syötä oikeat tiedot virtuaalinäppäimistön avulla.
4. Merkitse "OK" ja paina OK-painiketta.
5. Toista 1 - 3 "portti", "käytt.tunn." ja "salasana".

6. Merkitse "vahvista" ja paina OK-painiketta.



VIHJE!

Kaikki valikon avaamisen jälkeen tehdyt asetukset voidaan palauttaa merkitsemällä "palauta" ja painamalla OK-painiketta.

Valikko 4.1.4 - sms (vaatii lisävarusteen)

Tässä tehdään lisävarusteen SMS 40 asetukset.

Kirjoita matkapuhelinnumero, josta voidaan muuttaa ja lukea lämpöpumpun tila. Numero pitää antaa muodossa +358 XXXXXXXX.

Jos haluat saada SMS-viestin hälytyksen yhteydessä, merkitse ruutu puhelinnumeron oikealla puolella.



HUOM!

Numeron pitää olla sellainen, johon voi lähettää SMS-viestejä.

Valikko 4.1.6 - Smart price adaption™

aktivoitu

Tätä toimintoa voi käyttää vain, jos sinulla on aikahintapohjainen sopimus sähkötoimittajan kanssa, joka tukee Smart price adaption™ ja sinulla on aktivoitu myUpway-tili.

alue

Tässä valitaan mihin alueeseen lämpöpumppu on sijoitettu.

Kysy sähkötoimittajaltasi mikä alue kannattaa valita.

vaik. huonelämpötila

Säätöalue: 1 - 10

Tehdasasetus: 5

vaik käyttövesi

Säätöalue: 1 - 4

Tehdasasetus: 2

vaik allaslämpötila

Säätöalue: 1 - 10

Tehdasasetus: 2

vaik jäähdytys

Säätöalue: 1 - 10

Tehdasasetus: 3

sähköhinta

Täältä saat tietoa sähköhinnan vaihteluista kolmen vuorokauden ajalta.

Valikossa Smart price adaption™ määrität lämpöpumpun sijaintipaikan sekä sähkön hinnan vaikutuksen. Mitä suurempi arvo, sitä suurempi sähköhinnan vaikutus ja siten suuremmat säästöt, mutta samalla mukavuus saattaa heikentyä.

Smart price adaption™ siirtää osan lämpöpumpun kuluksista niihin vuorokaudenaikoihin, jolloin sähkö hinta on alhaisimmillaan. Näin saadaan säästöjä käytettäessä aikaperustaista sähköhinnoittelua. Toiminto perustuu myUpway kautta haettuihin tulevan vuorokauden tuntihintoihin, joten se vaatii internet-yhteyden ja myUpway-tilin.

Poista merkintä kohdasta "aktivoitu", jos haluat lopettaa Smart price adaption™-toiminnon.

Valikko 4.1.8 - smart energy source™

asetukset

hetkellinen hinta

CO2 impact*

tariffijaksot, sähkön hinta

tariffijakso, kiinteä sähkö**

tariffijakso, ulkoinen shuntti

tariffijakso, ulkoinen porras

Toiminto priorisoi kunkin liitetyn energialähteen käytön. Tässä voit valita tuleeko järjestelmän käyttää hetkellisesti halvinta energialähdettä. Voit myös valita että järjestelmän käyttää hetkellisesti CO2-neutraaleinta energialähdettä.

*Avaa tämä valikko valitsemalla ohjausmenettely "CO₂" asetuksissa.

**Valitse "spot" kohdassa hetkellinen hinta avataksesi tämän valikon.

Valikko 4.1.8.1 - asetukset

smart energy source™

Säätöalue: Pois / Päälle

Tehdasasetus: Pois

ohjausmenetelmä

Säätöalue: Hinta / CO₂

Tehdasasetus: Hinta

Valikko 4.1.8.2 - hetkellinen hinta

hinta, sähkö

Säätöalue: spot, tariffi, kiinteä hinta

Tehdasasetus: kiinteä hinta

Säätöalue kiinteä hinta: 0–100 000*

hinta, ulkoinen sh. lisälämpö

Säätöalue: tariffi, kiinteä hinta
Tehdasasetus: kiinteä hinta
Säätöalue kiinteä hinta: 0–100 000*

hinta, ulkoinen por. lisälämpö

Säätöalue: tariffi, kiinteä hinta
Tehdasasetus: kiinteä hinta
Säätöalue kiinteä hinta: 0–100 000*

Tässä valitaan ohjataan järjestelmää spothinnalla, tariffiohjauksella vai kiinteällä hinnalla. Asetus tehdään jokaiselle energialähteelle. Voit käyttää spothintaa vain, jos sinulla on aikaperustainen sähkösopimus sähköntoimittajan kanssa.

*Valuutta riippuu valitusta maasta.

Valikko 4.1.8.3 - CO2 impact

CO2, electricity

Säätöalue: 0–5
Tehdasasetus: 2,5

CO2, ext. shunted contr. add.

Säätöalue: 0–5
Tehdasasetus: 1

CO2, ext. step contr. add.

Säätöalue: 0–5
Tehdasasetus: 1

Tässä asetetaan kunkin energialähteen CO₂-vaikutuksen, energialähteillä on erilaiset CO₂-vaikutukset. Aurinkokennien ja tuulivoimaloiden energiaa pidetään CO₂ neutraalina ja niillä on siten pieni CO₂-vaikutus. Fossiililla polttoaineilla tuotetulla energialla on suurempi CO₂-vaikutus.

Valikko 4.1.8.4 - tariffijaksot, sähkön hinta

Tässä voit tariffiohjata lisälämpöä.

Aseta alhaisemmat tariffijaksot. Vuodelle voi asettaa kaksi päiväysaluetta. Näihin alueisiin voidaan asettaa enintään neljä jaksoa arkipäiville (ma-pe) tai neljä erilaista jaksoa arkipyhille (la ja su).

Valikko 4.1.8.5 - tariffijakso, kiinteä sähkö

Tässä voit tariffiohjata sähkön kiinteitä kustannuksia.

Aseta alhaisemmat tariffijaksot. Vuodelle voi asettaa kaksi päiväysaluetta. Näihin alueisiin voidaan asettaa enintään neljä jaksoa arkipäiville (ma-pe) tai neljä erilaista jaksoa arkipyhille (la ja su).

Valikko 4.1.8.6 - tariffijakso, ulkoinen shuntti

Tässä voit tariffiohjata ulkoista shuntattua lisälämpöä.

Aseta alhaisemmat tariffijaksot. Vuodelle voi asettaa kaksi päiväysaluetta. Näihin alueisiin voidaan asettaa enintään neljä jaksoa arkipäiville (ma-pe) tai neljä erilaista jaksoa arkipyhille (la ja su).

Valikko 4.1.8.7 - tariffijakso, ulkoinen porras

Tässä voit tariffiohjata ulkoista porrashjattua lisälämpöä.

Aseta alhaisemmat tariffijaksot. Vuodelle voi asettaa kaksi päiväysaluetta. Näihin alueisiin voidaan asettaa enintään neljä jaksoa arkipäiville (ma-pe) tai neljä erilaista jaksoa arkipyhille (la ja su).

Valikko 4.2 - käyttötila

käyttötila

Säätöalue: auto, käsinohjaus, vain lisäys
Tehdasasetus: auto

toiminnot

Säätöalue: kompressori, lisäys, lämmitys, jäähdytys

Lämpöpumpun käyttötilaksi asetetaan yleensä "auto". Voit asettaa lämpöpumpun tilaksi "vain lisäys", jolloin käytetään vain lisäystä tai "käsinohjaus" ja valita itse, mitkä toiminnot sallitaan.

Muuta käyttötila merkitsemällä haluttu tila ja painamalla OK-painiketta. Kun käyttötila on valittu, oikealla näytetään sallitut (yliviivattu = ei sallittu) ja valittavat vaihtoehdot. Valitse sallitut toiminnot merkitsemällä toiminto säätöpyörällä ja painamalla OK-painiketta.

Käyttötila auto

Tässä käyttötilassa lämpöpumppu valitsee automaattisesti, mitkä toiminnot sallitaan.

Käyttötila käsinohjaus

Tässä käyttötilassa voit itse valita, mitkä toiminnot sallitaan. Et voi deaktivoida "kompressori" käsinkäyttötilassa.

Käyttötila vain lisäys

Tässä käyttötilassa kompressori ei ole aktiivinen ja lämmitys tapahtuu pelkästään lisälämmöllä.



MUISTA!

Jos valitset tilan "vain lisäys" kompressori poistetaan käytöstä ja käyttökustannukset nousevat.

Toiminnot

"kompressori" tuottaa käyttöveden ja lämmitysveden. Jos "kompressori" deaktivoidaan auto-tilassa, se näytetään symbolilla päävalikossa. Et voi deaktivoida "kompressori" manuaaltilassa.

"lisäys" auttaa kompressoria lämmittämään talon ja/tai käyttöveden, kun lämpöpumppu ei pysty itseksensä täyttämään koko tarvetta.

"lämmitys" lämmittää talon. Voit deaktivoida toiminnon, kun et halua että lämmitys on toiminnassa.

"jäähdytys" jäähdyttääksesi taloa lämpimällä säällä. Voit deaktivoida toiminnon, kun et halua, että jäähdytys on toiminnassa. Tämä vaihtoehto edellyttää, että jäähdytys-lisävaruste on asennettu.



MUISTA!

Jos "lisäys" on deaktivoitu talossa ei ehkä ole riittävän lämmin.

Valikko 4.4 - aika ja päiväys

Tässä asetetaan aika, päiväys, näyttötila ja aikavyöhyke.



VIHJE!

Aika ja päiväys asetetaan automaattisesti, jos lämpöpumppu liitetään myUpway:iin. Oikean ajan asettamiseksi aikavyöhyke pitää asettaa.

Valikko 4.6 - kieli

Tässä voit valita millä kielellä näytön tiedot esitetään.

Valikko 4.7 - loma-asetus

Energiankulutuksen pienentämiseksi loma-aikana voit ohjelmoida alemman sisälämpötilan ja käyttövesilämpötilan. Jäähdytys, ilmanvaihto, allaslämmitys ja aurinkokeräimen jäähdytys on mahdollista myös ohjelmoida, jos toiminnot on kytketty.

Jos huoneanturi on asennettu ja aktivoitu, asetetaan haluttu huonelämpötila (°C) ajanjaksolle. Tämä asetus koskee kaikkia lämmitysjärjestelmiä, joissa on huoneanturi.

Jos huoneanturia ei ole aktivoitu, asetetaan haluttu lämpökäyrän muutos. Yhden asteen muutos huonelämpötilassa saadaan yleensä aikaan yhdellä askeleella, mutta tietyissä tapauksissa voidaan tarvita useampia askeleita. Tämä asetus koskee kaikkia lämmitysjärjestelmiä, joissa ei ole huoneanturia.

Lomaohjelma käynnistyy klo 00:00 alkamispäivänä ja päättyy klo 23:59 päättymispäivänä.



VIHJE!

Aseta loma-asetuksen päättymispäiväksi noin vuorokausi ennen kotiinpaluuta, jotta huonelämpötila ja käyttöveden lämpötila ehtivät palautua.



VIHJE!

Ohjelmoi lomaohjelma etukäteen ja aktivoi se juuri ennen lähtöä mukavuuden säilyttämiseksi.

Valikko 4.9 - lisäasetukset

Valikossa **lisäasetukset** on oranssi teksti, mikä tarkoittaa, että se on tarkoitettu asentajan käyttöön. Tässä valikossa on useita alivalikoita.

Valikko 4.9.1 - käyttöpriorisointi

käyttöpriorisointi

Säätöalue: 0 - 180 min

Tehdasasetus: 30 min

Tässä valitset kuinka kauan lämpöpumppu toimii kussakin tilassa, jos on kaksi tai useampia samanaikaisia tarpeita. Jos on vain yksi tarve, lämpöpumppu toimii siinä käytössä.

Osoitin ilmaisee, missä jaksossa lämpöpumppu on.

0 minuuttia tarkoittaa, että tarve ei ole priorisoitu vaan aktivoidaan vasta kun ei ole mitään muuta tarvetta.

Valikko 4.9.2 - autom.tilan asetukset

jäähdytyksen käynnistys (vaatii lisävarusteen)

Säätöalue: -20 – 40 °C

Tehdasasetus: 25

lämmityksen pysäytys

Säätöalue: -20 – 40 °C

Tehdasasetus: 17

lisäyksen pysäytys

Säätöalue: -25 – 40 °C

Tehdasasetus: 5

tasapainopiste

Säätöalue: -40 – 20 °C

Tehdasasetus: -20

suodatusaika

Säätöalue: 0 – 48 h

Tehdasasetus: 24 h

Kun käyntitilaksi on asetettu "auto", lämpöpumppu valitsee itse keskiulkolämpötilan perusteella milloin lisäyksen ja lämmöntuotannon käynnistys ja pysäytys sallitaan. Voit myös valita jäähdytyksen käynnistyslämpötilan, jos jäähdytysmoduuli on asennettu tai lämpöpumpussa on sisäänrakennettu jäähdytystoiminto.

Tässä valikossa valitaan nämä keskiulkolämpötilat.



MUISTA!

Arvoa "lisäyksen pysäytys" ei voi asettaa korkeammaksi kuin "lämmityksen pysäytys".

tasapainopiste: "tasapainopiste":lla tarkoitetaan ulkolämpötilaa, jossa laitteisto kattaa kokonaan lämmöntarpeen ilman lisälämpöä. "tasapainopiste" voi olla enintään 14 astetta pienempi kuin "lämmityksen pysäytys":n asetettu arvo.

suodatusaika: Voit myös määrittää, kuinka pitkältä ajalta (suodatusaika) keskilämpötila lasketaan. Jos valitset 0, käytetään nykyistä ulkolämpötilaa.

**MUISTA!**

Järjestelmä, jossa lämmitys ja jäähdytys käyttävät samoja putkia, arvoa "lämmityksen pysäytys" ei voi asettaa korkeammaksi kuin "jäähdytyksen käynnistys", jos lämmitys/jäähdytysanturia ei ole.

Valikko 4.9.3 - asteminuuttiasetukset**nykyinen arvo**

Säätöalue: -3000 – 3000

käynnistä kompressori

Säätöalue: -1000 – -30

Tehdasasetus: -60

käynnistysero kompressorit

Säätöalue: 10 – 2000

Tehdasasetus: 60

käynnistysero lisälämpö

Säätöalue: 100 – 1000

Tehdasasetus: 400

lisälämm. portaiden ero

Säätöalue: 0 – 1000

Tehdasasetus: 100

Asteminuutit ilmaisevat talon hetkellisen lämmitystarpeen ja määrittävät milloin kompressori ja lisäys käynnistetään/pysäytetään.

**MUISTA!**

Suurempi arvo kohdassa "käynnistä kompressori" aiheuttaa useita kompressorin käynnistystyksiä, mikä lisää kompressorin kulumista. Liian pieni arvo voi aiheuttaa epävakaan huonelämpötilan.

Valikko 4.9.4 - tehdasasetukset käyttäjä

Tässä voit palauttaa kaikki käyttäjän käytettävissä olevat asetukset (mukaan lukien lisäasetusvalikko) tehdasarvoihin.

**MUISTA!**

Tehdasasetusten palautuksen jälkeen omat asetukset, kuten esim. lämpökäyrä jne. pitää asettaa uudelleen.

Valikko 4.9.5 - Eston ohjelmointi

Tässä voit ohjelmoida lämpöpumpun kompressorin ja/tai lisäyksen eston kahdelle eri ajanjaksolle.

Kun ohjelma on aktiivinen, estosymboli näkyy päävalikossa.

Ohjelma: Tässä valitaan muutettava aikajakso.

Aktivoitu: Tässä valitaan ohjelma valitulle ajanjaksolle. Deaktivointi ei vaikuta asetettuihin aikoihin.

Päivä: Tässä valitaan mitä viikonpäiviä ohjelma koskee. Tietyn päivän ohjelmointi poistetaan nollaamalla kyseisen päivän ajat asettamalla käynnistysajaksi sama kuin pysäytysaika. Jos käytetään riviä "kaikki", kaikki ajanjakson päivän ohjelmoidaan rivin mukaan.

Aikajakso: Tässä valitaan käynnistysaika ja pysäytysaika valittuna päivänä ohjelmointia varten.

Esto: Tässä valitaan haluttu esto.

Ristiriita: Jos kaksi eri asetusta on ristiriidassa keskenään, se näytetään punaisella huutomerkillä.



Kompressorin esto.



Lisäenergian esto.

**VIHJE!**

Jos haluat asettaa samanlaiset ohjelmat jokaiselle viikonpäivälle, merkitse ensin "kaikki" ja muuta sitten halutut päivät.

**VIHJE!**

Jos jakson halutaan jatkuvan keskiyön yli, aseta päättymisaika ennen käynnistysaikaa. Silloin ohjelma pysähtyy seuraavana päivänä asetettuna päättymisaikana.

Ohjelma käynnistyy aina sinä päivänä, jolle aloitusaika on asetettu.

**MUISTA!**

Pitkäaikainen esto voi huonontaa mukavuutta ja käytön taloudellisuutta.

Valikko 5 - Huolto

Yleiskuvaus

5 - HUOLTO **	5.1 - käyttöasetukset **	5.1.1 - käyttövesiasetukset *	
		5.1.2 - suurin menojohdon lämpötila	
		5.1.3 - maks. poikkeama menolämp.	
		5.1.4 - Hälytystoimenpiteet	
		5.1.5 - puhallinnop. poistoilma *	
		5.1.7 - keruuhälytysasetukset **	
		5.1.8 - käyttötila lk-pumppu **	
		5.1.9 - lämmönkeruupumpun nopeus **	
		5.1.10 - käyttötila lämpöjohtopumppu **	
		5.1.11 - kiertovesipumpun nopeus **	
		5.1.12 - lisälämpö	
		5.1.14 - Virtausaset. lämmitysjärj.	
		5.1.22 - heat pump testing	
		5.1.24 - taajuuden esto	
	5.2 - järjestelmäasetukset	5.2.1 - isäntä-/orjatila **	
		5.2.3 - kytkentä	
		5.2.4 - lisävarusteet	
	5.3 - lisävarusteasetukset	5.3.2 - shunttiohjattu lisälämpö *	
		5.3.3 - lisäilmastointijärjestelmä *	5.3.3.X - lämmitysjärjestelmä 2 - 8 *
		5.3.4 - aurinkolämpö *	
		5.3.6 - porrashajattu lisälämpö	
		5.3.8 - käyttövesimukavuus *	
		5.3.10 - shunttiohj. lämmönker *	
		5.3.11 - modbus *	
		5.3.21 - virtausanturi/energiamittari*	
	5.4 - pehmeät lähdöt/tulot **		
	5.5 - tehdasasetus huolto **		
	5.6 - pakko-ohjaus **		
	5.7 - aloitusopas **		
	5.8 - pikakäynnistys **		
	5.9 - lattiankuivaustoiminto		
	5.10 - muutosloki **		
	5.12 - maa		

* Vaatii lisävarusteen.

** Tämä valikko näkyy myös orjalämpöpumpun rajoite-tussa päävalikossa.

Mene päävalikkoon ja siirry huoltovalikkoon painamalla Takaisin-painiketta 7 sekunnin ajan.

Alivalikot

Valikossa **HUOLTO** on oranssi teksti, mikä tarkoittaa, että se on tarkoitettu asentajan käyttöön. Tässä valikossa on useita alivalikoita. Valikoiden oikealla puolella näkyvät kunkin valikon tilatiedot.

käyttöasetukset Lämpöpumpun käyttöasetukset.

järjestelmäasetukset Lämpöpumpun järjestelmäasetukset, lisätarvikkeiden aktivointi jne.

lisävarusteasetukset Lisätarvikkeiden käyttöasetukset.

pehmeät lähdöt/tulot Liitinrimojen (X5) ja (X6) ohjelmallisesti ohjattujen tulojen ja lähtöjen asetukset.

tehdasasetus huolto Kaikkien käyttäjän käytettävissä olevien asetusten (mukaan lukien lisäasetusvalikko) palautus tehdasarvoihin.

pakko-ohjaus Lämpöpumpun komponenttien pakko-ohjaus.

aloitusopas Lämpöpumpun ensimmäisen käynnistyksen yhteydessä näytettävän aloitusoppaan käsinkäynnistys.

pikakäynnistys Kompressorin pikakäynnistys.



HUOM!

Virheelliset asetukset huoltovalikoissa voivat vahingoittaa lämpöpumppua.

Valikko 5.1 - käyttöasetukset

Tämän alavalikoissa tehdään lämpöpumpun käyttöasetukset.

Tämä valikko näkyy myös orjalämpöpumpun rajoitetussa päävalikossa.

Valikko 5.1.1 - käyttövesiasetukset

Käyttövesiasetukset edellyttävät, että käyttövesituotanto on aktivoitu valikossa 5.2.4 lisävarusteet.

säästö

Säätöalue käynnistyslämpötila säästö: 5 – 55 °C

Tehdasasetus käynnistyslämpötila säästö: 38 °C

Säätöalue pysäytyslämpötila säästö: 5 – 60 °C

Tehdasasetus pysäytyslämpötila säästö: 48 °C

normaali

Säätöalue käynnistyslämpöt. normaali: 5 – 60 °C

Tehdasasetus käynnistyslämpöt. normaali: 41 °C

Säätöalue pysäytyslämpöt. normaali: 5 – 65 °C

Tehdasasetus pysäytyslämpöt. normaali: 50 °C

luksus

Säätöalue käynnistyslämpötila luksustila: 5 – 70 °C

Tehdasasetus käynnistyslämpötila luksustila: 44 °C

Säätöalue pysäytyslämpötila luksus: 5 – 70 °C

Tehdasasetus pysäytyslämpötila luksus: 53 °C

pysäytyslämpöt. per korotus

Säätöalue: 55 – 70 °C

Tehdasasetus: 55 °C

käynnistysero kompressorit

Säätöalue: 0,5 – 4,0 °C

Tehdasasetus: 1,0 °C

latausmenettely

Säätöalue: tav.lämp, lämpötilaero

Tehdasasetus: lämpötilaero

Tässä asetetaan käyttöveden käynnistys- ja pysäytyslämpötilat eri mukavuusvaihtoehdoille valikossa 2.2 sekä jaksoittaisen korotuksen pysäytyslämpötila valikossa 2.9.1.

Jos käytettävissä on useita kompressoreita, aseta niiden päälle- ja/tai poiskytkentä käyttövesituotannon ja kiinteän lauhdutuksen yhteydessä.

Tässä valitaan käyttöveden latausmenettely. "lämpötilaero" suositellaan latauskierukalla varustetuille lämminvesivaraajille, "tav.lämp" suositellaan kaksoisvaipalla ja käyttövesikierukalla varustetuille lämminvesivaraajille.

Valikko 5.1.2 - suurin menojohdon lämpötila

lämmitysjärjestelmä

Säätöalue: 20-80 °C

Tehdasasetus: 60 °C

Tässä asetetaan lämmitysjärjestelmän korkein menolämpötila. Jos talossa on enemmän kuin yksi lämmitysjärjestelmä, kullekin järjestelmälle voidaan asettaa erilliset

menolämpötilat. Lämmitysjärjestelmien 2 - 8 menolämpötilat eivät voi olla korkeammat kuin lämmitysjärjestelmän 1 menolämpötila.



MUISTA!

Lattialämmitysjärjestelmän yhteydessä **suurin** menojohdon lämpötila asetetaan tavallisesti välille 35 ja 45 °C.

Valikko 5.1.3 - maks. poikkeama menolämp.

maks. ero kompr.

Säätöalue: 1 – 25 °C

Tehdasasetus: 10 °C

maks. ero lisäläm.

Säätöalue: 1 – 24 °C

Tehdasasetus: 7 °C

BT25 muutos

Säätöalue: -5 – 5 °C

Tehdasasetus: 0 °C

Tässä asetetaan suurin sallittu ero lasketun ja todellisen menolämpötilan välillä kompressori- ja lisäskäytössä. Maks. ero lisäys ei saa koskaan olla suurempi kuin maks. ero kompressori.

maks. ero kompr.

Jos menojohdon lämpötila ylittää lasketun menolämpötilan asetetulla arvolla, asetetaan asteminuuttilukemaksi +2. Jos tarvitaan vain lämmitystä, lämpöpumpun kompressori pysähtyy.

maks. ero lisäläm.

Jos "lisäys" on valittu ja aktivoitu valikossa 4.2 ja menojohdon lämpötila ylittää lasketun menolämpötilan asetetulla arvolla, lisälämmönlähte pysäytetään.

BT25 muutos

Jos lämmitysveden menolämpötilan anturin (BT25) ja lauhduttimen, menolämpötilan anturin (BT12) välillä on eroa, voit määrittää tässä kiinteän siirron eron kompensoimiseksi.

Valikko 5.1.4 -Hälytystoimenpiteet

Tässä voit valita miten lämpöpumppu ilmoittaa, että näytössä näkyy hälytys.

Lämpöpumppu joko lopettaa käyttöveden tuottamisen ja/tai laskee huonelämpötilaa. Tehdasasetus: ei toimenpidettä.



MUISTA!

Ellei hälytystoimenpidettä valita, energiankulutus saattaa kasvaa hälytyksen yhteydessä.

Valikko 5.1.5 -puhallinnop. poistoilma (vaatii lisävarusteen)

normaali sekänopeus 1-4

Säätöalue: 0 – 100 %

Tässä asetetaan puhaltimen viiden valittavan tilan nopeudet.

Jos poistoilmamoduuleja on useampia, asetus tehdään jokaiselle puhaltimelle.



MUISTA!

Väärin säädetty ilmavirta voi vahingoittaa taloa ja suurentaa energiankulutusta.

Valikko 5.1.7 - keruuhälytysasetukset

pienin keruu ulos

Säätöalue: -12 – 15 °C

Tehdasasetus: -8 °C

maks. keruu sisään

Säätöalue: 10 – 30 °C

Tehdasasetus: 30 °C

pienin keruu ulos

Tässä asetetaan, missä lämpötilassa lämpöpumppu hälyttää liian alhaisesta lämmönkeruun menolämpötilasta.

Jos "automaattinen palautus" on valittu, hälytys nollautuu, kun lämpötila on noussut 1 °C asetusarvon yläpuolelle.

maks. keruu sisään

Tässä asetetaan, missä lämpötilassa lämpöpumppu hälyttää liian korkeasta lämmönkeruun tulolämpötilasta.

Valikko 5.1.8 - käyttötila lk-pumppu

käyttötila

Säätöalue: ajoittainen, jatkuva, 10 päivää jatkuva

Tehdasasetus: ajoittainen

Tämä valikko näkyy myös orjalämpöpumpun rajoitetussa päävalikossa.

jatkuva: Jatkuva käyttö.



VIHJE!

Voit käyttää "10 päivää jatkuva" käynnistyksen yhteydessä, jotta saat jatkuvan kierron käynnistysaikana ja järjestelmä on helpompi ilmata.

Valikko 5.1.9 - lämmönkeruupumpun nopeus

käyttötila

Säätöalue: auto / käsinohjaus / kiinteä delta
Tehdasasetus: auto

delta-T

Säätöalue: 2 - 10 °C
Tehdasasetus: 4 °C

nop odotustilassa, EP14

Säätöalue: 1 - 100 %
Tehdasasetus: 30 %

nop odotustilassa, EP15

Säätöalue: 1 - 100 %
Tehdasasetus: 30 %

Nop. ulk. ohj. (AUX)

Säätöalue: 1 - 100 %
Tehdasasetus: 100 %

nopeus lämmityksessä, EP14

Säätöalue: 1 - 100 %
Tehdasasetus: 100 %

nopeus lämmityksessä, EP15

Säätöalue: 1 - 100 %
Tehdasasetus: 100 %

nop. pass. jäähd EP14 (vaatii lisävarusteen)

Säätöalue: 1 - 100 %
Tehdasasetus: 75 %

nop. pass. jäähd EP15 (vaatii lisävarusteen)

Säätöalue: 1 - 100 %
Tehdasasetus: 75 %

nop. akt. jäähd EP14 (vaatii lisävarusteen)

Säätöalue: 1 - 100 %
Tehdasasetus: 75 %

nop. akt. jäähd EP15 (vaatii lisävarusteen)

Säätöalue: 1 - 100 %
Tehdasasetus: 75 %

nop odotustilassa, jäähditys EP14

Säätöalue: 1 - 100 %
Tehdasasetus: 30 %

nop odotustilassa, jäähditys EP15

Säätöalue: 1 - 100 %
Tehdasasetus: 30 %

lämpötilaero. aktiivinen jäähditys

Säätöalue: 2 - 10 °C
Tehdasasetus: 5 °C

Tässä asetetaan tämän lämpöpumpun lämmönkeruupumppujen nopeudet. Valitse "auto", jos lämmönkeruupumppujen nopeus säädetään automaattisesti (tehdasasetus) optimaalista käyttöä varten.

Lämmönkeruupumpun manuaalista käyttöä varten deaktivoi "auto" ja aseta arvo 0 ja 100 % välille.

Lämmönkeruupumpun käyttöön "kiinteä delta":lla valitse "kiinteä delta" kohdassa "käyttötila" ja aseta arvo välille 2 - 10 °C.

Jos järjestelmässä on jäähdityslisävaruste, voit tässä myös asettaa lämmönkeruupumpun nopeuden passiivisessa jäähdityskäytössä (lämmönkeruupumppu käy manuaalisessa tilassa).

Tämä valikko näkyy myös orjalämpöpumpun rajoitetussa päävalikossa.

Valikko 5.1.10 - käyttötila lämpöjohtopumppu

käyttötila

Säätöalue: auto, ajoittainen
Tehdasasetus: ajoittainen

Tässä asetetaan tämän lämpöpumpun lämmönkeruupumppujen käyttötila.

Tämä valikko näkyy myös orjalämpöpumpun rajoitetussa päävalikossa.

auto: Kiertovesipumput käyvät STAR Inverter:n käyttötilassa.

ajoittainen: Kiertovesipumput käynnistyvät 20 sekuntia ennen kompressoria ja pysähtyvät samaan aikaan kompressorin kanssa.

Valikko 5.1.11 - kiertovesipumpun nopeus

Käyttötila

Säätöalue: auto / käsinohjaus
Tehdasasetus: auto

Käyttöveden manuaalinen säätö

Säätöalue: 1 - 100 %
Tehdasasetus: 70 %

Lämmityksen manuaalinen säätö

Säätöalue: 1 - 100 %

Tehdasasetus: 70 %

Manuaalinen allaslämmityksen säätö

Säätöalue: 1 - 100 %

Tehdasasetus: 70 %

nop odotustilassa

Säätöalue: 1 - 100 %

Tehdasasetus: 30 %

alin sallittu nopeus

Säätöalue: 1 - 50 %

Tehdasasetus: 1 %

korkein sallittu nopeus

Säätöalue: 50 - 100 %

Tehdasasetus: 100 %

nop. akt. jäähd (vaatii lisävarusteen)

Säätöalue: 1 - 100 %

Tehdasasetus: 70 %

nop. pass. jäähd (vaatii lisävarusteen)

Säätöalue: 1 - 100 %

Tehdasasetus: 70 %

Tässä asetetaan tämän lämpöpumpun lämmönkeruupumppujen nopeudet eri käyttötiloissa. Valitse "auto", jos kiertovesipumpun nopeus säädetään automaattisesti (tehdasasetus) optimaalista käyttöä varten.

Jos "auto" on aktivoitu lämmityskäyttöä varten, voit myös tehdä asetuksen "korkein sallittu nopeus", joka rajoittaa kiertovesipumppujen nopeuden eikä salli niiden käydä asetettua arvoa suuremmalla nopeudella.

Kiertovesipumppujen manuaalista käyttöä varten deaktivoi "auto" kyseistä käyttötilaa varten ja aseta arvo 0 ja 100 % välille (aikaisemmin asetettu "korkein sallittu nopeus" arvo ei enää päde).

"lämmitys" tarkoittaa kiertovesipumppujen lämmityskäyttötilaa.

"nop odotustilassa" tarkoittaa kiertovesipumppujen lämmitys- tai jäähdytyskäyttötilaa, mutta kun lämpöpumppu ei tarvitse kompressoria tai sähkövastusta ja sen nopeus laskee.

Tämä valikko näkyy myös orjalämpöpumpun rajoitetussa päävalikossa.

"käyttövesi" tarkoittaa kiertovesipumppujen käyttövesikäyttötilaa.

"allas" tarkoittaa kiertovesipumppujen allaslämmityskäyttötilaa.

"jäähdytys" tarkoittaa kiertovesipumppujen jäähdytyskäyttötilaa.

Jos jäähdytysmoduuli on asennettu tai lämpöpumpussa on sisäänrakennettu jäähdytystoiminto, voit myös asettaa kiertovesipumpun nopeuden aktiivisessa ja passiivisessa jäähdytyskäytössä (kiertovesipumppu käy manuaalisessa tilassa).

Valikko 5.1.12 - lisälämpö

Tässä teet kytketyn ulkoisen lisälämmönlähteen (porrasohjattu tai shunttiohjattu) asetukset.

Valitse ensin onko porrashajattu tai shunttiohjattu lisälämmönlähde kytketty. Sen jälkeen voit muuttaa eri vaihtoehtojen asetuksia.

lis.tyyp: porrashaj

maks. porras

Säätöalue (binäärinen porrastus deaktivoitu): 0 – 3

Säätöalue (binäärinen porrastus aktivoitu): 0 – 7

Tehdasasetus: 3

varokekoko

Säätöalue: 1 - 400 A

Tehdasasetus: 16 A

Valitse tämä vaihtoehto, jos porrashajattu lisälämmönlähde on kytketty ja se on asennettu käyttövesilatauksen vaihtoehtoihin (QN10) etu- tai takapuolelle. Porrashajattu lisälämmönlähde on esim. ulkoinen sähkökattila.

Kun binaarinen porrastus on deaktivoitu (pois), asetukset koskevat lineaarista porrastusta.

Tässä voit asettaa sallittujen lisälämpöportaiden enimmäismäärän, onko säiliössä sisäinen lisälämmönlähde (vain, jos lisälämmönlähde on QN10:n jälkeen), käytetäänkö binaarista porrastusta sekä varokekoon.

lis.tyyp: shunttiohj

priorisoitu lisä

Säätöalue: päälle/pois

Tehdasasetus: pois

minimikäyntiaika

Säätöalue: 0 – 48 h

Tehdasasetus: 12 h

alin lämpötila

Säätöalue: 5 – 90 °C

Tehdasasetus: 55 °C

shunttivahvistus

Säätöalue: 0,1 – 10,0

Tehdasasetus: 1,0

shuntin odotusaika

Säätöalue: 10 – 300 s

Tehdasasetus: 30 s

varokekoko

Säätöalue: 1 - 400 A

Tehdasasetus: 16 A

Valitse tämä vaihtoehto, jos shunttiohjattu lisälämmönlähde on kytketty.

Tässä asetetaan ulkoisen shuntatun lisälämmön käynnistysehdot, minimikäyntiaika ja minimilämpötila. Ulkoinen shuntattu lisälämmönlähde on esim. puu-/öljy-/pellettikattila.

Shuntille voidaan asettaa shunttivahvistus ja odotusaika.

Jos valitset "priorisoitu lisä", käytetään ulkoisen lisälämmönlähteen lämpöä lämpöpumpun sijaan. Shuntti säättää niin kauan kuin lämpöä on käytettävissä, muuten shuntti on kiinni.



VIHJE!

Katso toiminnan kuvaus lisätarvikkeen asennuskäsikirjasta.

Valikko 5.1.14 - Virtausaset. lämmitysjärj.

tehdasaset.

Säätöalue: patteri, lattialämmitys, pat. + lattialäm., MUT °C

Tehdasasetus: patteri

Säätöalue MUT: -40,0 – 20,0 °C

MUT-arvon tehdasasetus riippuu valitusta asennusmaasta. Alla oleva esimerkki koskee Ruotsia.

Tehdasasetus MUT: -20,0 °C

oma aset.

Säätöalue dT MUT:ssa: 0,0 – 25,0

Tehdasasetus dT MUT:ssa: 10,0

Säätöalue MUT: -40,0 – 20,0 °C

Tehdasasetus MUT: -18,0 °C

Tässä asetetaan, millaiseen lämmönjakojärjestelmään kiertovesipumppu (GP1) on kytketty.

dT MUT:ssa on tulo- ja menolämpötilojen välinen ero asteina mitoitettussa ulkolämpötilassa.

Valikko 5.1.22 - heat pump testing



HUOM!

Tämä valikko on tarkoitettu STAR Inverter:n testaukseen eri standardien mukaisesti.

Valikon käyttö muuhun tarkoitukseen voi aiheuttaa sen, että laitteisto ei toimi oikein.

Tässä valikossa on useita alivalikoita, yksi kutakin standardia kohti.

Valikko 5.1.24 - taajuuden esto

taajuuden esto 1

Näytön säätöalue:

käynnistys: 17 – 115 Hz

seis: 22 – 120 Hz

Suurin säätöalue: 50 Hz.

taajuuden esto 2

Näytön säätöalue:

käynnistys: 17 – 115 Hz

seis: 22 – 120 Hz

Suurin säätöalue: 50 Hz.

Tässä voit asettaa taajuusalueen, jossa kompressori on estetty. Säätöalueen rajat vaihtelevat riippuen laitteistoa ohjaavasta tuotteesta.



HUOM!

Suuri estetty taajuusalue voi aiheuttaa kompressorin nykivää toimintaa.

Valikko 5.2 -järjestelmäasetukset

Tässä voit tehdä lämpöpumpun järjestelmäasetukset, esim. isäntä/orja-asetukset, liitäntäasetukset ja mitä lisävarusteita on asennettu.

Valikko 5.2.1 - isäntä-/orjtila

Säätöalue: isäntä, orja 1-8

Tehdasasetus: isäntä

Tässä asetetaan lämpöpumppu isäntä- tai orjalaitteeksi. Yhden lämpöpumpun järjestelmässä sen tulee olla "isäntä".

Tämä valikko näkyy myös orjalämpöpumpun rajoitetussa päävalikossa.



MUISTA!

Usean lämpöpumpun järjestelmässä jokaiselle lämpöpumpulle tulee antaa oma tunnus. Eli vain yksi voi olla "isäntä" ja vain yksi voi olla esim. "orja 5".

Valikko 5.2.2 - asennetut orjat

Tässä asetetaan isäntä-lämpöpumppuun liitetyt orjalaitteet.

Liitetyt orjat voidaan aktivoida kahdella tavalla. Voit joko merkitä vaihtoehdon luettelossa tai käyttää automaattitoimintoa "etsi asennetut orjat".

etsi asennetut orjat

Merkitse "etsi asennetut orjat" ja paina OK-painiketta lämpöpumppuun liitettyjen lisätarvikkeiden automaattisen haun käynnistämiseksi.



HUOM!

Ennen näiden asetusten tekoa kullekin orjalaitteelle pitää antaa oma tunnus (katso 5.2.1).

Valikko 5.2.3 - kytkentä

Tässä asetetaan onko järjestelmä liitetty allaslämmitykseen, lämminvesivaraajaan ja lämmitysjärjestelmään.

Tässä valikossa on liitäntämuisti, mikä tarkoittaa, että ohjausjärjestelmä muistaa miten tietty vaihtoventtiili on liitetty ja käyttää automaattisesti oikeaa liitäntää, kun käytät samaa vaihtoventtiiliä seuraavan kerran.




Isäntä/orja: Tässä valitset mille lämpöpumpulle liitäntäasetukset tehdään (jos lämpöpumppuja on vain yksi, näytetään vain isäntä).

Kompressori: Tässä valitaan onko kompressori (EP14 tai EP15) estetty (tehdasasetus), ulkoisesti ohjattu AUX-tulon kautta vai vakio (liitetty esim. allaslämmitykseen, lämminvesivaraajaan ja lämmitysjärjestelmään).

Merkintäkehys: Siirrä merkintäkehystä säätöpyörällä. OK-painikkeella valitset muokattavan arvon ja vahvistat valinnan näyttöön tulevassa ikkunassa.

Työtila liittämistä varten: Tähän piirretään järjestelmän liitäntä.

Symboli	Kuvaus
	Kompressori (estetty)
	Kompressori (ulkoisesti ohjattu)
	Kompressori (vakio)
	Vaihtoventtiilit käyttövesi-, jäähdytys- tai allasohjausta varten. Vaihtoventtiilin yläpuolella olevat merkinnot osoittavat sähköisen kytkennän (EB100 = Isäntä, EB101 = Orja 1, CL11 = Allas 1 jne.).
	Käyttöveden lämmitys
	Allas 1
	Allas 2
	Lämmitys (kiinteistön lämmitys, sisältää mahd. lisälämmitysjärjestelmä)

Symboli	Kuvaus
	Jäähdytys

Valikko 5.2.4 - lisävarusteet

Tässä voit määrittää asennetut lisävarusteet.

Jos lämminvesivaraaja on liitetty STAR Inverter-lämpöpumppuun, käyttöveden lämmitys on aktivoitava tässä.

Lisätarvikkeet voidaan aktivoida kahdella tavalla. Voit joko merkitä vaihtoehdon luettelossa tai käyttää automaattitoimintoa "etsi asennettuja lisävarusteita".

etsi asennettuja lisävarusteita

Merkitse "etsi asennettuja lisävarusteita" ja paina OK-painiketta STAR Inverter-lämpöpumppuun liitettyjen lisätarvikkeiden automaattisen haun käynnistämiseksi.



MUISTA!

Tiettyjä lisävarusteita ei löydetä automaattisesti, vaan ne pitää valita valikossa 5.4.



HUOM!

Merkitse vain pohjavesipumppu, jos lisävarustetta AXC 50 käytetään kiertovesipumpun ohjaamiseen.

Valikko 5.3 - lisävarusteasetukset

Tämän alavalikoissa tehdään asennettujen ja aktivoitujen lisätarvikkeiden käyttöasetukset.

Valikko 5.3.2 - shunttiohjattu lisälämpö

priorisoitu lisä

Säätöalue: päälle/pois

Tehdasasetus: pois

käynnistysero lisälämpö

Säätöalue: 0 – 2000 GM

Tehdasasetus: 400 GM

minimikäyntiaika

Säätöalue: 0 – 48 h

Tehdasasetus: 12 h

alin lämpötila

Säätöalue: 5 – 90 °C

Tehdasasetus: 55 °C

shunttivahvistus

Säätöalue: 0,1 – 10,0

Tehdasasetus: 1,0

shuntin odotusaika

Säätöalue: 10 – 300 s

Tehdasasetus: 30 s

Tässä asetetaan ulkoisen shuntatun lisälämmön käynnistys ehdot, minimikäyntiaika ja minimilämpötila. Ulkoinen shuntattu lisälämmönlähde on esim. puu-/öljy-/pellettikattila.

Shuntille voidaan asettaa shunttivahvistus ja odotusaika.

Jos valitset "priorisoitu lisä", käytetään ulkoisen lisälämmönlähteen lämpöä lämpöpumpun sijaan. Shuntti säättää niin kauan kuin lämpöä on käytettävissä, muuten shuntti on kiinni.



VIHJE!

Katso toiminnan kuvaus lisätarvikkeen asennuskäsikirjasta.

Valikko 5.3.3 - lisäilmastointijärjestelmä

käytä lämmitystilassa

Säätöalue: päälle/pois

Tehdasasetus: päällä

käytä jäähdytystilassa

Säätöalue: päälle/pois

Tehdasasetus: pois

shunttivahvistus

Säätöalue: 0,1 – 10,0

Tehdasasetus: 1,0

shuntin odotusaika

Säätöalue: 10 – 300 s

Tehdasasetus: 30 s

Ohjattu pumppu GP10

Säätöalue: päälle/pois

Tehdasasetus: pois

Tässä valitset, minkä lämmitysjärjestelmän (2 - 8) haluat asettaa.

käytä lämmitystilassa: Jos lämpöpumppu on kytketty jäähdytysjärjestelmään, siinä voi tapahtua tiivistymistä. Tarkasta, että "käytä lämmitystilassa" on valittu sille järjestelmälle, jota ei ole sovitettu jäähdytykselle. Tämä asetus tarkoittaa, että muiden lämmitysjärjestelmien alishuntit sulkeutuvat, kun jäähdytyskäyttö aktivoidaan.

käytä jäähdytystilassa: Valitse "käytä jäähdytystilassa" lämmitysjärjestelmille, joita ei ole sovitettu jäähdytykselle. 2-putkijäähdytykselle voit valita sekä "käytä jäähdytystilassa" että "käytä lämmitystilassa", 4-putkijäähdytykselle voit valita vain yhden vaihtoehdon.



MUISTA!

Tämä asetus näkyy vain, jos lämpöpumppu on aktivoitu jäähdytyskäytölle valikossa 5.2.4.

shunttivahvistus, shuntin odotusaika: Tässä asetetaan shunttivahvistus ja odotusaika asennetuille lämmitysjärjestelmille.

Ohjattu pumppu GP10: Tässä asetetaan kiertovesipumpun nopeus.

Katso toiminnan kuvaus lisätarvikkeen asennuskäsikirjasta.

Valikko 5.3.4 - aurinkolämpö

käyn. delta-T

Säätöalue: 1 – 40 °C

Tehdasasetus: 8 °C

pys. delta-T

Säätöalue: 0 – 40 °C

Tehdasasetus: 4 °C

varaajan maks. lämpötila

Säätöalue: 5 – 110 °C

Tehdasasetus: 95 °C

aur.kennon maks. lämp.

Säätöalue: 80 – 200 °C

Tehdasasetus: 125 °C

pakkasenkestävyys

Säätöalue: -20 – +20 °C

Tehdasasetus: 2 °C

käyn. aurinkokennojäähdytys

Säätöalue: 80 – 200 °C

Tehdasasetus: 110 °C

käyn. delta-T, pys. delta-T: Tässä asetetaan millä aurinkokeräimen ja aurinkosäiliön lämpötilaerolla kiertovesipumppu käynnistyy.

varaajan maks. lämpötila, aur.kennon maks. lämp.: Tässä asetetaan aurinkosäiliön ja aurinkokeräimen maksimilämpötila, jossa kiertovesipumppu pysähtyy. Tällä suojataan aurinkosäiliö ylikuumenemiselta.

Jos laitteistossa on toiminnot jäätymisenestolle ja/tai aurinkokeräimen jäähdytykselle, voit aktivoida ne tässä. Kun toiminto on aktiivinen, voit tehdä niihin liittyvät asetukset.

jäätymissuojaus

pakkasenkestävyys: Tässä asetetaan aurinkokeräimen lämpötila, jossa kiertovesipumppu käynnistyy jäätymisen estämiseksi.

aurinkokeräimen jäähdytys

käyn. aurinkokennojäähdytys: Jos aurinkokeräimen lämpötila on korkeampi kuin tämä asetus ja aurinkosäiliön lämpötila on korkeampi kuin asetettu maksimilämpötila, aktivoidaan ulkoinen jäähdytystoiminto.

Katso toiminnan kuvaus lisätarvikkeen asennuskäsikirjasta.

Valikko 5.3.6 - porrashajattu lisälämpö

käynnistysero lisälämpö

Säätöalue: 0 – 2000 GM

Tehdasasetus: 400 GM

lisälämm. portaiden ero

Säätöalue: 0 – 1000 GM

Tehdasasetus: 30 GM

maks. porras

Säätöalue
(binäärinen ohjaus deaktivoitu): 0 – 3

Säätöalue
(binäärinen ohjaus aktivoitu): 0 – 7

Tehdasasetus: 3

binäärinen nousu

Säätöalue: päälle/pois

Tehdasasetus: pois

Tässä määritetään askelohjatun lisälämmön asetukset. Askelohjattu lisälämpö on esim. ulkoinen sähkökattila.

Voit esim. valita milloin lisälämpö käynnistyy, asettaa sallittujen lisälämpöportaiden enimmäismäärän ja sen, käytetäänkö binääristä porrastusta.

Kun binaarinen porrastus on deaktivoitu (pois), asetukset koskevat lineaarista porrastusta.

Katso toiminnan kuvaus lisätarvikkeen asennuskäsikirjasta.

Valikko 5.3.8 - käyttövesimukavuus

sähköv. aktivointi

Säätöalue: päälle/pois

Tehdasasetus: päällä

vastus aktivoitu lämmitykseen

Säätöalue: päälle/pois

Tehdasasetus: pois

sekoitusventtiilin aktivointi

Säätöalue: päälle/pois

Tehdasasetus: pois

lähtevä käyttövesi

Säätöalue: 40 - 65 °C

Tehdasasetus: 55 °C

shunttivahvistus

Säätöalue: 0,1 – 10,0

Tehdasasetus: 1,0

shuntin odotusaika

Säätöalue: 10 – 300 s

Tehdasasetus: 30 s

Tässä teet käyttövesimukavuutta koskevat asetukset.

Katso toiminnan kuvaus lisätarvikkeen asennuskäsikirjasta.

sähköv. aktivointi: Tässä aktivoidaan sähkövastus, jos sellainen on asennettu lämminvesivaraajaan.

vastus aktivoitu lämmitykseen: Tässä voit asettaa saako säiliön sähkövastus (edellyttää, että yllä oleva vaihtoehto on aktivoitu) lämmittää käyttövettä, jos lämpöpumpun kompressorit priorisoivat lämmityskäytön.

sekoitusventtiilin aktivointi: Aktivoidaan jos sekoitusventtiili on asennettu ja sitä ohjataan STAR Inverter:illa. Jos tämä vaihtoehto on aktivoitu, voit asettaa käyttöveden menolämpötilan sekä sekoitusventtiilin vahvistuksen ja odotusajan.

lähtevä käyttövesi: Tässä voit asettaa mihin lämpötilaan shunttiventtiili rajoittaa lämminvesivaraajasta tulevan käyttöveden lämpötilan.

Valikko 5.3.10 - shunttiohj lämmönker

maks. keruu sisään

Säätöalue: 0 - 30 °C

Tehdasasetus: 20 °C

shunttivahvistus

Säätöalue: 0,1 – 10,0

Tehdasasetus: 1,0

shuntin odotusaika

Säätöalue: 10 – 300 s

Tehdasasetus: 30 s

Shuntti yrittää ylläpitää asetetun tavoitelämpötilan (maks. keruu sisään).

Katso toiminnan kuvaus lisätarvikkeen asennuskäsikirjasta.

Valikko 5.3.11 - modbus

osoite

Tehdasasetus: osoite 1

word swap

Tehdasasetus: ei aktivoitu

Modbus 40 versiosta 10 lähtien osoitealue on 1 - 247. Vanhemmilla versioilla on kiinteä osoite (1).

Tässä valitset haluatko "word swap" esiasetetun "big endian" sijaan.

Katso toiminnan kuvaus lisätarvikkeen asennuskäsikirjasta.

Valikko 5.3.21 - virtausanturi/energiamittari

Virtausanturi

asetettu tila

Säätöalue: EMK150 / EMK300/310 / EMK500

Tehdasasetus: EMK150

energiaa pulssia kohti

Säätöalue: 0 – 10000 Wh

Tehdasasetus: 1000 Wh

pulssia per kWh

Säätöalue: 1 – 10000

Tehdasasetus: 500

Energiankulutusmittari

asetettu tila

Säätöalue: energia per pulssi / pulssia per kWh

Tehdasasetus: energia per pulssi

energiaa pulssia kohti

Säätöalue: 0 – 10000 Wh

Tehdasasetus: 1000 Wh

pulssia per kWh

Säätöalue: 1 – 10000

Tehdasasetus: 500

Enintään kaksi virtausanturia (EMK) / energiamittaria voidaan kytkeä tulokorttiin AA3, liitinrima X22 ja X23. Valitse ne valikossa 5.2.4 - lisävarusteet.

Virtausanturi (energiamittarisarja EMK)

Virtausanturilla (EMK) mitataan miten paljon energiaa lämmitysjärjestelmä tuottaa käyttöveden ja talon lämmitykseen.

Virtausanturin tehtävä on valvoa latauspiirin virtausta ja lämpötilaeroa. Arvo näytetään yhteensopivan tuotteen näytössä.

energiaa pulssia kohti: Tässä valikossa asetetaan pulssia vastaava energiamäärä.

pulssia per kWh: Tässä asetetaan kuinka monta pulssia lähetetään STAR Inverter.een kWh kohti.

Energiankulutusmittari (sähkömittari)

Energiamittari lähettää pulssisignaalin aina kun tietty energiamäärä on kulutettu.

energiaa pulssia kohti: Tässä valikossa asetetaan pulssia vastaava energiamäärä.

pulssia per kWh: Tässä asetetaan kuinka monta pulssia lähetetään STAR Inverter.een kWh kohti.

Valikko 5.4 -pehmeät lähdöt/tulot

Tässä valitaan onko ulkoinen kosketustoiminto kytketty liitinrimaan, joko yhteen viidestä AUX-tulosta tai lähtöön AA101-X9.

Tämä valikko näkyy myös orjalämpöpumpun rajoitetussa päävalikossa.

Valinnaiset tulot liitinrimassa AUX 1-5 (AA3-X6:9-18) ja lähtö AA3-X7 tulokortissa.

Valikko 5.5 - tehdasasetus huolto

Tässä voit palauttaa kaikki asetukset (mukaan lukien käyttäjän asetukset) tehdasarvoihin.

Tämä valikko näkyy myös orjalämpöpumpun rajoitetussa päävalikossa.



MUISTA!

Palautuksen jälkeen aloitusopas näkyy näytössä seuraavan käynnistyksen yhteydessä.

Valikko 5.6 - pakko-ohjaus

Tässä voit pakko-ohjata lämpöpumpun eri osia ja kytkettyjä lisävarusteita.

Tämä valikko näkyy myös orjalämpöpumpun rajoitetussa päävalikossa.



HUOM!

Pakko-ohjaus on tarkoitettu vain vianetsintään. Toiminnon virheellinen käyttö voi vahingoittaa lämmitysjärjestelmän komponentteja.

Valikko 5.7 - aloitusopas

Aloitusopas käynnistyy automaattisesti, kun lämpöpumpu käynnistetään ensimmäistä kertaa. Tässä voit käynnistää sen käsin.

Tämä valikko näkyy myös orjalämpöpumpun rajoitetussa päävalikossa.

Lisätietoa aloitusoppaasta on asennuskäsikirjasta.

Valikko 5.8 - pikakäynnisty

Tässä voit käynnistää kompressorin.

Tämä valikko näkyy myös orjalämpöpumpun rajoitetussa päävalikossa.



MUISTA!

Kompressorin käynnistys edellyttää lämmitys-, jäähdytys- tai käyttövesitarpeen olemassa oloa.



HUOM!

Älä pikakäynnistä kompressoria liian monta kertaa peräkkäin lyhyen ajan sisällä, kompressori ja sen ympärillä olevat varusteet voivat vaurioitua.

Valikko 5.9 - lattiankuivaustoiminto

pituus jakso 1 – 7

Säätöalue: 0 – 30 päivää

Tehdasasetus, jakso 1 – 3, 5 – 7: 2 päivää

Tehdasasetus, jakso 4: 3 päivää

lämpötila jakso 1 – 7

Säätöalue: 15 – 70 °C

Tehdasasetus:

lämpötila jakso 1	20 °C
lämpötila jakso 2	30 °C
lämpötila jakso 3	40 °C
lämpötila jakso 4	45 °C
lämpötila jakso 5	40 °C
lämpötila jakso 6	30 °C
lämpötila jakso 7	20 °C

Tässä asetetaan lattiankuivaustoiminto.

Voit määrittää enintään 7 ajanjaksoa, joissa on eri menolämpötilat. Jos ajanjaksoja on vähemmän kuin 7, muiden jaksosten pituudeksi asetetaan 0 päivää.

Lattiakuivaustoiminto aktivoidaan merkitsemällä ruutu "aktivoitu". Alareunassa on laskuri, joka näyttää kuinka monta vuorokautta toiminto on ollut aktiivinen. Toiminto laskee asteminuutit samalla tavalla kuin normaalissa lämmityskäytössä, mutta kyseiselle ajanjaksolle asetettujen menolämpötilojen suhteen.



HUOM!

Kun lattiankuivaustoiminto on aktiivinen, kiertovesipumppu käy 100% teholla valikon 5.1.10 asetuksista riippumatta.



VIHJE!

Jos käyttötilaa "vain lisäys" käytetään, valitse valikossa 4.2.

Menolämpötilan tasoittamiseksi lisälämpö voidaan käynnistää aikaisemmin asettamalla "lisälämmön käynnistys" valikossa 4.9.2 arvoon -80. Kun asetetut lattiankuivausjaksot ovat päättyneet, palauta valikot 4.2 ja 4.9.2 aikaisempiin asetuksiin.



VIHJE!

On mahdollista tallentaa lattiankuivausloki, joka näyttää milloin betonilaatta on saavuttanut oikean lämpötilan. Katso luku "Lattiankuivauskirjaus" sivulla 47.

Valikko 5.10 -muutosloki

Tästä voi lukea ohjausjärjestelmään tehdyt muutokset.

Jokaisesta muutoksesta näytetään päiväys, aika, tunniste (asetuskohtainen) ja uusi arvo.

Tämä valikko näkyy myös orjalämpöpumpun rajoitetussa päävalikossa.



MUISTA!

Muutosloki tallennetaan käynnistyksen yhteydessä eikä sitä poisteta tehdasasetusten palautuksen yhteydessä.

5.12 - maa

Tässä valitset tuotteen asennusmaan. Tämä mahdollistaa maakohtaiset asetukset.

Kielivalinta ei riipu maavalmista.



MUISTA!

Tämä valinta lukitaan 24 tunnin, näytön käynnistyksen tai ohjelmapäivityksen jälkeen.

4 Huolto

Huoltotoimenpiteet



HUOM!

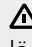
Huollon saa suorittaa vain tarvittavan pätevyyden omaava henkilö.

STAR Inverter:n komponentteja vaihdettaessa saa käyttää vain Kaukoran toimittamia varaosia.

Varatila



HUOM!

Katkaisinta (SF1) ei saa asettaa asentoon "I" tai  ennen kuin STAR Inverter on täytetty vedellä. Kompressorit saattaa vaurioitua.

Varatilaa käytetään käyttöhäiriöiden ja huollon yhteydessä. Käyttövetä ei lämmitetä tässä tilassa.

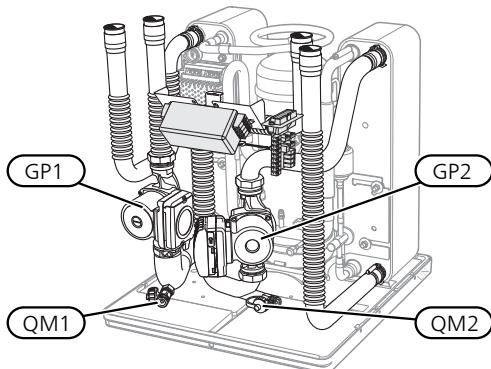
Varatila aktivoidaan kääntämällä katkaisin (SF1) asentoon "Δ". Tämä tarkoittaa, että:

- Merkkivalo palaa keltaisena.
- Näyttö on sammutettu ja ohjaustietokone on kytketty pois.
- Käyttövetä ei tuoteta.
- Kaikkien jäähdytysmoduulien kompressorit ja lämmönkeruupumput ovat pois päältä.
- Lisävarusteet ovat pois päältä.
- Sisäiset lämmönkeruupumput pyörivät.
- Varatilarele (K1) on aktiivinen.

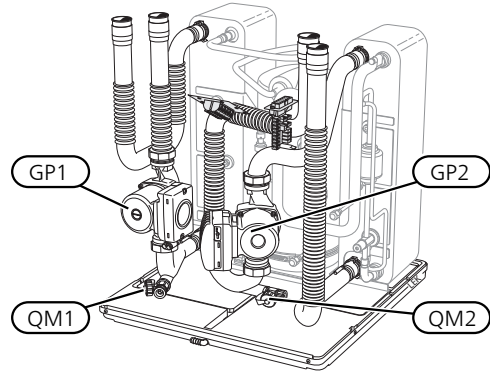
Ulkoinen lisälämpö on aktiivinen, jos se on kytketty varatilaan (K1, liitinrima X4). Varmista, että lämmitysvesi kiertää ulkoisessa lisälämmönlähteessä.

STAR Inverter 28 kW

Jäähdytysmoduuli EP14

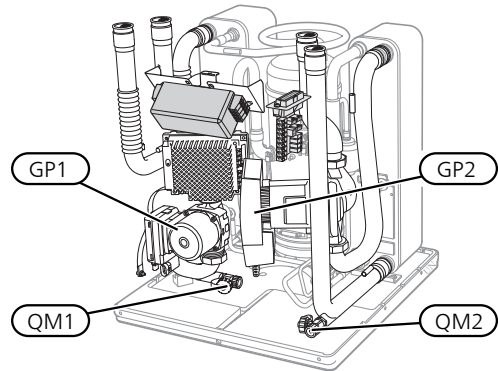


Jäähdytysmoduuli EP15

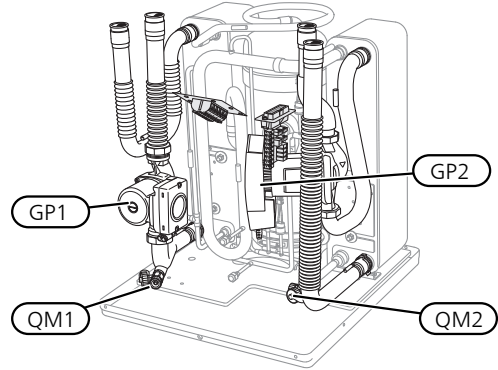


STAR Inverter 43 kW

Jäähdytysmoduuli EP14



Jäähdytysmoduuli EP15



Lämminvesivaraajan (jos liitetty) tyhjennys

Lämminvesivaraaja tyhjennetään lappoperiaatteella. Tämän voi tehdä tyhjennysventtiilin kautta, joka asennetaan tulevaan kylmävesijohtoon, tai työntämällä letku kylmävesiliitintään.

Lämmitysjärjestelmän tyhjennys

Lämmitysjärjestelmän kaivatessa huoltoa on usein helpointa tyhjentää ensin järjestelmä. Sen voit tehdä usealla eri tavalla riippuen siitä, mitä tarvitsee tehdä:



HUOM!

Lämmitysjärjestelmän tyhjennyksen yhteydessä siitä saattaa tulla kuumaa vettä. Palovamma-vaara.

Jäähdytysmoduulin lämmitysvesipuolen tyhjennys

Jos kiertovesipumppu pitää vaihtaa tai jäähdytysmoduuli kaipaa muuta huoltoa, lämmitysvesipuoli tyhjenetään seuraavasti:

1. Sulje sulkuventtiilit lämpöpumpun ja lämmitysjärjestelmän välillä (meno- ja paluujohto).
2. Liitä letku tyhjennysventtiiliin (QM1) ja avaa venttiili. Nestettä valuu hieman ulos.
3. Jotta loppu nesteestä valuisi ulos, järjestelmään pitää päästä ilmaa. Se tehdään löysäämällä kunkin jäähdytysmoduulin osalta hieman lämmitysjärjestelmän ja lämpöpumpun yhdistävän sulkuventtiilin vieressä olevaa liitosta (XL2).

Kun lämpöjohtopuoli on tyhjenetty, voidaan tehdä vaadittavat huoltotoimet ja/tai vaihtaa tarvittavat komponentit.

Lämmitysjärjestelmän tyhjennys

Jos koko lämmitysjärjestelmä pitää tyhjentää, toimi seuraavasti:

1. Liitä letku tyhjennysventtiiliin (QM1) ja avaa venttiili. Nestettä valuu hieman ulos.
2. Jotta loppu nesteestä valuisi ulos, järjestelmään pitää päästä ilmaa. Se tehdään avaamalla ilmausruuvi talon ylimpänä sijaitsevassa patterissa.

Kun lämmitysvesipuoli on tyhjenetty, voidaan tehdä vaadittavat huoltotoimet.

Lämmönkeruujärjestelmän tyhjennys

Lämmönkeruujärjestelmän kaivatessa huoltoa on usein helpointa tyhjentää ensin järjestelmä.

Lämmönkeruujärjestelmä tyhjennys jäähdytysmoduuliin

Jos esim. lämmönkeruupumppu pitää vaihtaa tai jäähdytysmoduuli kaipaa muuta huoltoa, lämmönkeruujärjestelmä tyhjenetään seuraavasti:

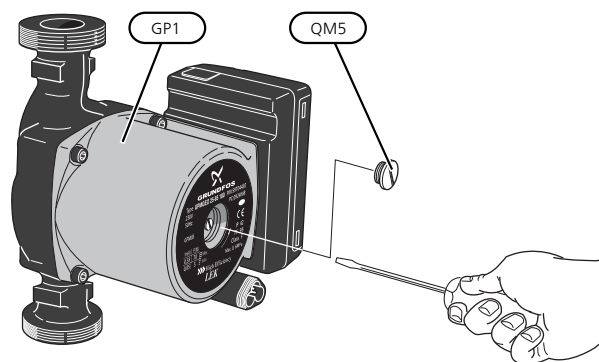
1. Sulje sulkuventtiilit lämpöpumpun ja lämmönkeruujärjestelmän välillä.
2. Kytke letku tyhjennysventtiiliin (QM2), aseta letkun toinen pää astiaan ja avaa venttiili. Astiaan valuu hieman lämmönkeruunestettä.
3. Jotta loppu lämmönkeruuliuos valuisi ulos, järjestelmään pitää päästä ilmaa. Se tehdään löysäämällä kunkin jäähdytysmoduulin osalta hieman lämmönkeruupiirin ja lämpöpumpun yhdistävän sulkuventtiilin vieressä olevaa liitosta (XL7).

Kun lämmönkeruupuoli on tyhjenetty, voidaan tehdä vaadittavat huoltotoimet.

Kiertovesipumpun apukäynnistys

1. Pysäytä STAR Inverter asettamalla katkaisin ((SF1)) asentoon "0".
2. Irrota etuluukku.
3. Irrota jäähdytysmoduulin luukku.
4. Irrota ilmausruuvi (QM5) ruuvitaltalla. Pidä riepua taltan terän ympärillä, koska laitteesta saattaa valua vähän vettä.
5. Työnnä ruuvitaltta sisään ja pyöritä pumpun roottoria.
6. Ruuvaa ilmausruuvi (QM5) kiinni.
7. Käynnistä STAR Inverter asettamalla katkaisin (SF1) asentoon "I" ja tarkasta, että kiertovesipumppu toimii.

Monesti on helpompaa käynnistää kiertovesipumppu STAR Inverter käynnissä, katkaisin (SF1) asennossa "I". Jos STAR Inverter on käynnissä kiertopumpun apukäynnistyksen aikana, ota huomioon se, että ruuvitaltta saattaa nytkähtää pumpun käynnistyessä.



Kuvassa esimerkki kiertovesipumpusta.

Lämpötila-anturin tiedot

Lämpötila (°C)	Resistanssi (kOhm)	Jännite (VDC)
-40	351,0	3,256
-35	251,6	3,240
-30	182,5	3,218
-25	133,8	3,189
-20	99,22	3,150
-15	74,32	3,105
-10	56,20	3,047
-5	42,89	2,976
0	33,02	2,889
5	25,61	2,789
10	20,02	2,673
15	15,77	2,541
20	12,51	2,399
25	10,00	2,245
30	8,045	2,083
35	6,514	1,916
40	5,306	1,752
45	4,348	1,587
50	3,583	1,426
55	2,968	1,278
60	2,467	1,136
65	2,068	1,007
70	1,739	0,891
75	1,469	0,785
80	1,246	0,691
85	1,061	0,607
90	0,908	0,533
95	0,779	0,469
100	0,672	0,414

Jäähdytysmoduulin ulosvetäminen

Jäähdytysmoduulit voidaan vetää ulos huollon ja kuljetuksen helpottamiseksi.



HUOM!

Lämpöpumpua ei saa siirtää, kun vain alempi jäähdytysmoduuli on ulosvedettynä. Jos lämpöpumpua ei ole kiinnitetty, ylempi jäähdytysmoduuli pitää aina irrottaa ennen alemman jäähdytysmoduulin irrotusta.



MUISTA!

Jäähdytysmoduulit on kevyempi nostaa, jos ne tyhjennetään ensin (katso sivulta 40).

Jäähdytysmoduulin paino

Tyyppi (STAR Inverter)	EP14	EP15
28 kW	125 kg	130 kg
43 kW	126 kg	144 kg



HUOM!

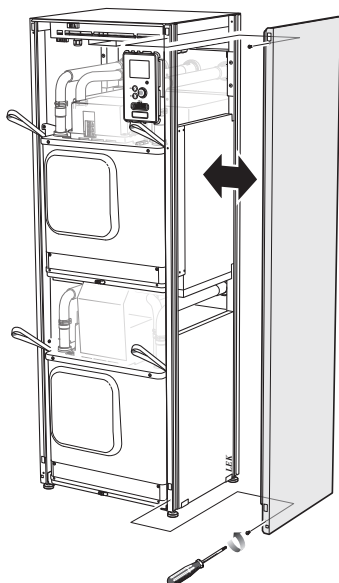
Kytke STAR Inverter pois päältä ja katkaise virta turvakytkimellä.



MUISTA!

Irrota etuluukku asennusohjeen mukaisesti.

1. Sulje sulkuventtiilit lämpöpumpun ulkopuolella. Tyhjennä jäähdytysmoduuli(t), katso ohjeet sivulta 40.
2. Irrota sivupellit näyttöyksikön irrotusta varten (tämä täytyy tehdä vain, jos irrotat ylemmän jäähdytysmoduulin).



3. Irrota jäähdytysmoduulin pistokkeet.

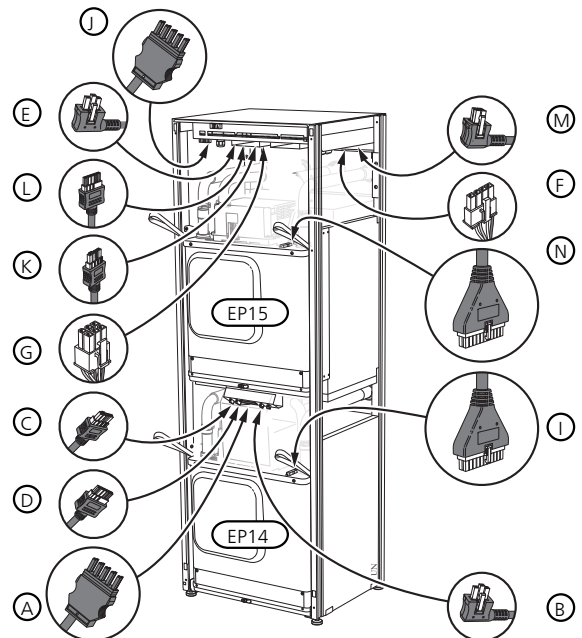
Jäähdytysmoduuli EP15 (ylempi)

- XF2 (J)
- XF6 (E)
- XF7 (K)¹
- XF8 (L)
- XF9 (M)
- EP15-AA100:XF1 (N)

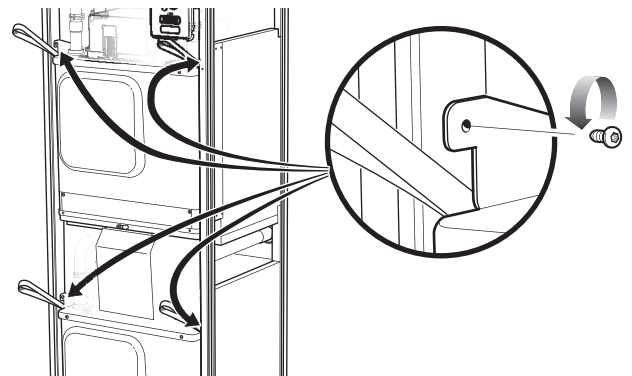
¹ On irrotettava vain 28 kW:ssa.

Jäähdytysmoduuli EP14 (alempi)

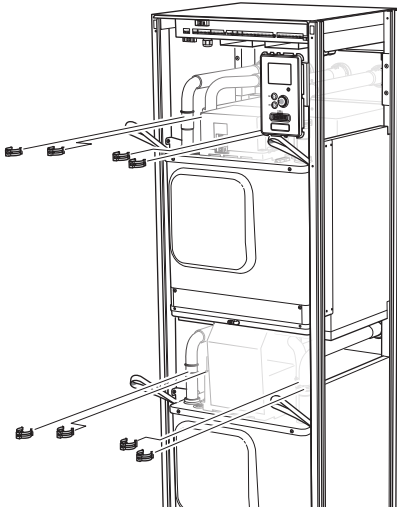
- XF1 (A)
- XF3 (B)
- XF4 (C)
- XF5 (D)
- XF10 (F)
- XF11 (G)
- EP14-AA100:XF1 (I)



4. Löysää ruuvit (kaksi kummassakin jäähdytysmoduulissa).

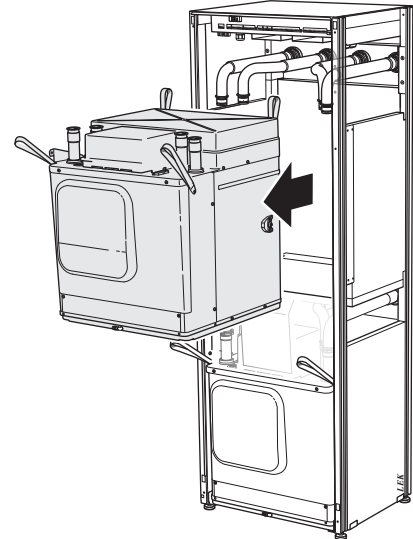


5. Irrota pidikkeet (neljä kummassakin jäähdytysmoduulissa) ja irrota varovasti putket.

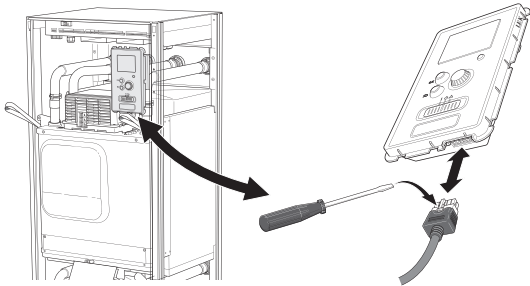


8. Vedä ylempi jäähdytysmoduuli (EP15) varovasti ulos moduulin nostolenkeillä.

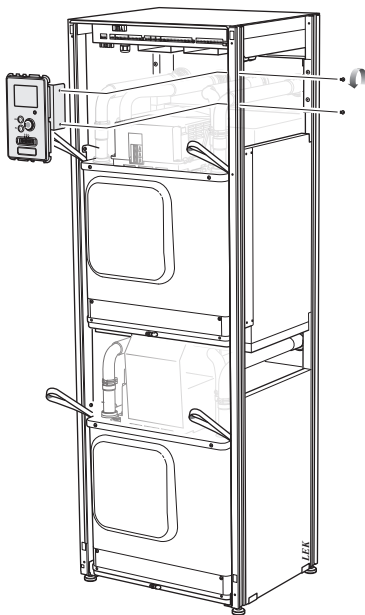
Käytä korkeussuunnassa säädettävää pöytää.



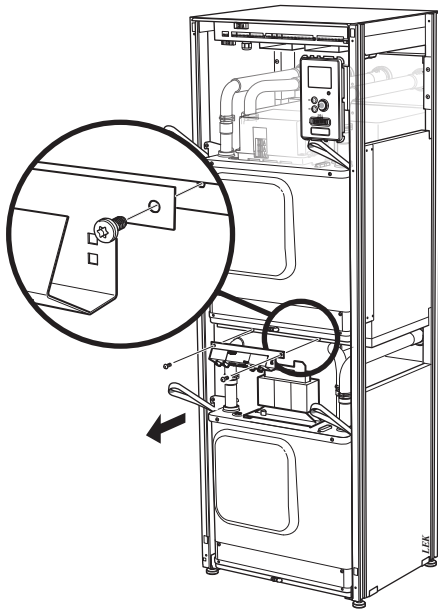
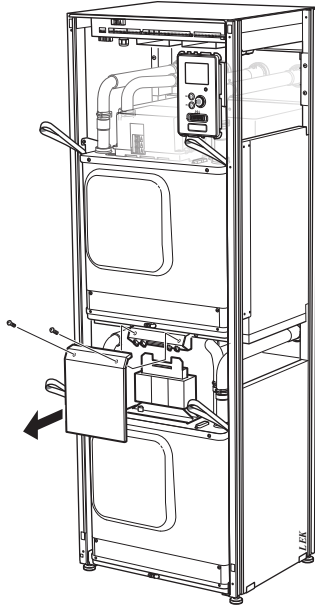
6. Irrota pistoke näyttöyksikön alapuolelta (tämä täytyy tehdä vain, jos irrotat ylemmän jäähdytysmoduulin).



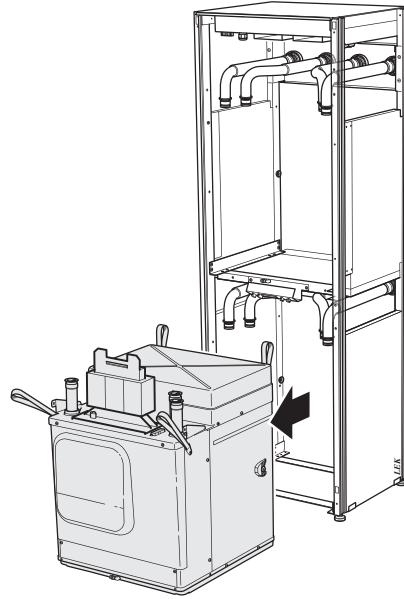
7. Irrota ruuvit, joilla näyttö on kiinnitetty kehykseen (tämä pitää tehdä vain jos vedät ulos ylemmän jäähdytysmoduulin).



9. Irrota pelti muuntajan edestä ja pellin alla oleva liittinrima (tämä täytyy tehdä vain, jos irrotat alemman jäähdytysmoduulin).



10. Vedä alempi jäähdytysmoduuli (EP14) varovasti ulos moduulin nostolenkeillä.



Jos lämpöpumppua ei ole kiinnitetty, ylempi jäähdytysmoduuli pitää aina irrottaa ennen alemman jäähdytysmoduulin irrotusta.



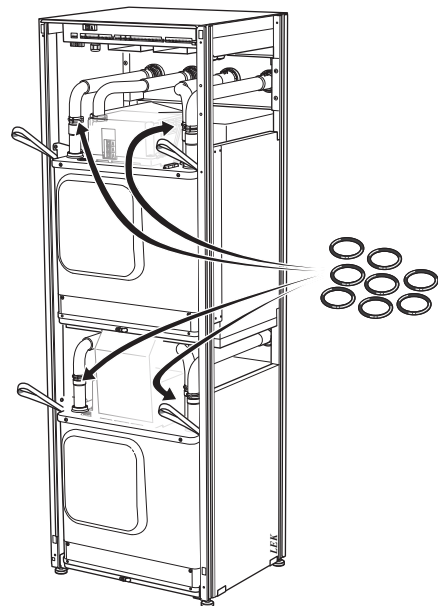
VIHJE!

Jäähdytysmoduuli asennetaan päinvastaisessa järjestyksessä.

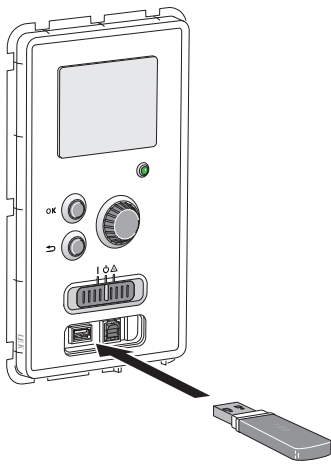


HUOM!

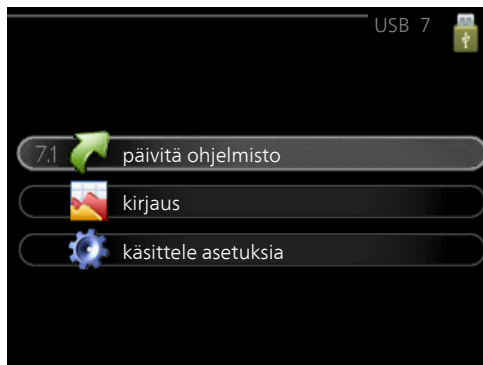
Asennuksen yhteydessä lämpöpumpun liittöjen o-renkaat pitää vaihtaa (katso kuva).



USB-huoltoliitäntä



Näyttöyksikkö on varustettu USB-portilla, jota voidaan käyttää ohjelmiston päivitykseen ja rekisteröityjen tietojen tallentamiseen STAR Inverter:lle.



Kun USB-muisti kytketään, näyttöön tulee uusi valikko (7).

Valikko 7.1 - päivitä ohjelmisto



Tässä voit päivittää STAR Inverter:n ohjelmiston.



HUOM!

Jotta seuraavat toiminnot toimisivat, USB-muistilla on pitää olla ohjelmatiedostot STAR Inverter:a varten JÄMÄ:ltä.

Näytön yläreunassa näkyvässä tietoruudussa näytetään tiedot (aina englanniksi) luultavimmasta päivityksestä, jonka päivitysohjelma on valinnut USB-muistilta.

Tämä tieto kertoo mille tuotteelle ohjelmisto on tarkoitettu, ohjelman version sekä yleistä tietoa ohjelmasta. Jos haluat käyttää jotain muuta tiedostoa, voit valita sen napsauttamalla "valitse toinen tiedosto".

käynnistä päivitys

Valitse "käynnistä päivitys" jos haluat käynnistää päivityksen. Näyttöön tulee kysely haluatko varmasti päivittää ohjelmiston. Vastaa "kyllä" jatkaaksesi tai "ei" päivityksen peruuttamiseksi.

Jos vastasit "kyllä" aikaisempaan kysymykseen, päivitys käynnistyy ja sen edistyminen näytetään näytössä. Kun päivitys on valmis, STAR Inverter käynnistyy uudelleen.



VIHJE!

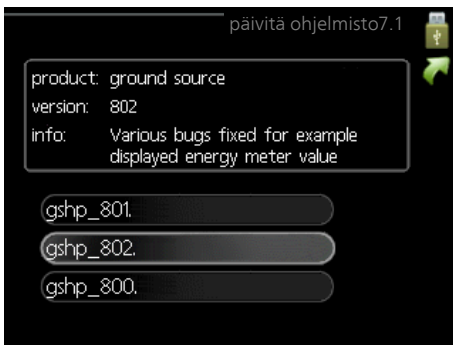
Ohjelmiston päivitys ei nollaa STAR Inverter:n valikkoasetuksia.



MUISTA!

Jos päivitys keskeytetään ennen kuin se on valmis (esim. sähkökatkoksen vuoksi), ohjelmisto voidaan palauttaa aikaisempaan versioon pitämällä OK-painike painettuna käynnistyksen aikana, kunnes vihreä valo syttyy (noin 10 sekuntia).

valitse toinen tiedosto



Valitse "valitse toinen tiedosto" ellet halua käyttää ehdotettua ohjelmistoa. Kun selaat tiedostoja, merkityn ohjelmiston tiedot näytetään tietoruudussa. Kun olet valinnut tiedoston OK-painikkeella, palaat edelliselle sivulle (valikko 7.1), jossa voit käynnistää päivityksen.

Valikko 7.2 - kirjaus



Säätöalue: 1 s – 60 min

Tehdasasetusväli: 5 s

Tässä voit määrittää, tallennetaanko mittausarvot STAR Inverter:sta lokiin USB-muistilla.

1. Aseta rekisteröintien aikaväli.
2. Merkitse "aktivoitu".
3. Mittausarvot tallennetaan nyt STAR Inverter:sta tiedostoon USB-muistilla asetetuin aikaväleihin, kunnes "aktivoitu" merkintä poistetaan.



MUISTA!

Poista merkintä "aktivoitu" ennen kuin otat ulos USB-muistin.

Lattiakuivauskirjaus

Tässä voit tallentaa lattiakuivauslokin USB-muistille ja nähdä milloin betonilaatta on saavuttanut oikean lämpötilan.

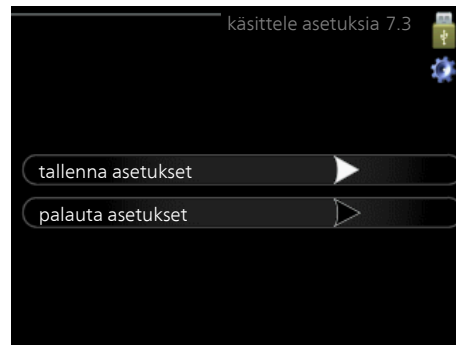
- Varmista, että "lattiakuivaustoiminto" on aktivoitu valikossa 5.9.
- Merkitse "lattiakuivauskirjaus aktivoitu".
- Nyt luodaan lokitiedosto, josta nähdään lämpötilat ja sähkövastusteho. Kirjaus jatkuu, kunnes "lattiakuivauskirjaus aktivoitu" deaktivoidaan tai kunnes "lattiakuivaustoiminto" lopetetaan.



MUISTA!

Poista "lattiakuivauskirjaus aktivoitu" merkintä ennen kuin otat ulos USB-muistin.

Valikko 7.3 - käsittele asetuksia



Tässä voit käsitellä (tallentaa tai noutaa) kaikkia valikkoasetuksia (käyttäjä- ja huoltovalikot) STAR Inverter:ssä USB-muistilla.

Painikkeella "tallenna asetukset" tallennat valikkoasetukset USB-muistille myöhempää palautusta varten tai jos haluat kopioida asetukset toiseen STAR Inverter-lämpöpumppuun.



MUISTA!

Kun tallennat valikkoasetukset USB-muistille, ne kirjoitetaan aikaisemmin tallennettujen asetusten päälle.

Painikkeella "palauta asetukset" palautetaan kaikki valikkoasetukset USB-muistilta.



MUISTA!

Valikkoasetusten palautusta USB-muistilta ei voi peruuttaa.

5 Häiriöt

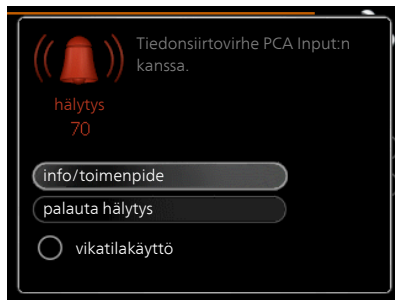
Useimmissa tapauksissa STAR Inverter havaitsee toimintahäiriön (toimintahäiriö voi aiheuttaa mukavuuden heikkenemisen) ja osoittaa sen näytössä näkyvällä hälytyksellä ja toimenpideohjeilla.

Info-valikko

Lämpöpumpun valikkoon 3.1 on koottu kaikki lämpöpumpun mittaesarvot. Tutustuminen tämän valikon arvoihin auttaa usein löytämään vian aiheuttajan. Ohjevalikossa on lisätietoa valikosta 3.1.

Hälytysten käsittely

Hälytys tarkoittaa, että on ilmennyt jonkinlainen toimintahäiriö. Tämä osoitetaan sillä, että tilamerkkivalo ei enää pala vihreänä vaan punaisena ja näytössä näkyy hälytyskello.



Hälytys

Punainen hälytys tarkoittaa, että on ilmennyt toimintahäiriö, jota lämpöpumppu ei pysty poistamaan itse. Voit nähdä hälytyksen tyypin ja kuitata hälytyksen kiertämällä valitsinta ja painamalla OK-painiketta. Voit myös asettaa lämpöpumpun tilaksi vikatilakäyttö.

info/toimenpide Tässä voit lukea mistä hälytys johtuu ja vinkkejä hälytyssyyntä poistamiseksi.

palauta hälytys Monissa tapauksissa tuote palaa normaaliin tilaan, kun valitaan "palauta hälytys". Jos merkkivalo muuttuu vihreäksi, kun olet valinnut "palauta hälytys", hälytys on poissa. Jos merkkivalo edelleen palaa punaisena ja hälytysvalikko näkyy näytössä, hälytyksen syy on edelleen aktiivinen.

vikatilakäyttö "vikatilakäyttö" on eräänlainen varatila. Tämä tarkoittaa, että lämpöpumppu tuottaa lämmitys- ja käyttövedettä ongelmasta huolimatta. Se voi tarkoittaa, että lämpöpumpun kompressori ei ole käytössä. Siinä tapauksessa lämmitys- ja käyttövesi tuotetaan sähkövoimalla.



MUISTA!

Jotta vikatilakäyttö voidaan valita, jonkun hälytystoimenpiteen täytyy valittu valikossa 5.1.4.



MUISTA!

"vikatilakäyttö" valitseminen ei ole sama kuin hälytyksen aiheuttaneen ongelman korjaaminen. Merkkivalo palaa siksi edelleen punaisena.

Ellei hälytystä palauteta, sinun on otettava yhteys asentajaan toimenpideohjeita varten.



HUOM!

Tarvitset tuotteen sarjanumeron (14 numeroinen) huolto- ja tukiyhteydenotoissa. Katso luku "Sarjanumero".

Vianetsintä



HUOM!

Ruuveilla kiinnitetyt luukut saa avata vain valtuutetun asentajan valvonnassa.



HUOM!

Jos huolto edellyttää ruuvattujen luukkujen irrottamisen, sähkönsyöttö pitää katkaista turvakytkimellä.



HUOM!

Koska STAR Inverter voidaan liittää moniin ulkoihin yksiköihin, myös ne on tarkastettava.

Jos käyttöhäiriö ei näy näytössä, noudata seuraavia ohjeita:

Perustoimenpiteet

Aloita tarkastamalla seuraavat:

- Katkaisimen (SF1) asento.
- Talon ryhmä- tai päävarokkeet.
- Talon vikavirtakytkin.
- Automaattivaroke STAR Inverter (FC1):lle.
- Oikein säädetty valvontakytkin (jos sellainen on asennettu).

Käyttövesi liian kylmää tai ei käyttövedettä

- Suljettu tai pienelle säädetty lämminvesivaraajan täyttöventtiili.
 - Avaa venttiili.
- Sekoitusventtiilin (jos asennettu) asetus liian alhainen.
 - Sääda sekoitusventtiili.
- Suuri lämpimän käyttöveden kulutus.
 - Odota kunnes käyttövesi on lämmennyt. Tilapäisesti suurempi käyttövesikapasiteetti (tilapäinen luksus) voidaan aktivoida valikossa 2.1.
- Liian alhainen käyttövesiasetus.
 - Mene valikkoon 2.2 ja valitse korkeampi mukavuustila.
- Liian alhainen tai ei käyttöveden käyttöpriorisointia.
 - Mene valikkoon 4.9.1 ja suurenaa käyttöveden priorisointiaikaa. Huomaa, että jos käyttövesiaikaa pidennetään, lämmitys aika lyhenee, mikä voi laskea huonelämpötilaa.
- STAR Inverter väärässä käyttötilassa.

- Mene valikkoon 4.2. Jos tila "auto" on valittu, valitse "lisäyksen pysäytys":lle suurempi arvo valikossa 4.9.2.
- Jos tila "käsinohjaus" on valittu, valitse lisäksi "lisäys".
- Lomatila aktivoitu valikossa 4.7.
 - Mene valikkoon 4.7 ja valitse Pois.

Matala huonelämpötila

- Termostaatteja kiinni useissa huoneissa.
 - Avaa termostaatit niin monessa huoneessa kuin mahdollista. Säädä huonelämpötila valikossa 1.1 sen sijaan, että suljet termostaatteja.
- Lämpöautomaatiikan asetusarvo liian alhainen.
 - Mene valikkoon 1.1 "lämpötila" ja siirrä lämpökäyrää ylöspäin. Jos huonelämpötila on alhainen vain kylmällä säällä, suurena lämpökäyrän jyrkkyyttä valikossa 1.9.1 "lämpökäyrä".
- Liian alhainen tai ei lämmityksen käyttöpriorisointia.
 - Mene valikkoon 4.9.1 ja suurena lämmityksen priorisointiaikaa. Huomaa, että jos lämmitysaikaa lisätään, käyttövesiaika lyhenee, mikä voi vähentää käyttöveden määrää.
- STAR Inverter väärässä käyttötilassa.
 - Mene valikkoon 4.2. Jos tila "auto" on valittu, valitse "lämmityksen pysäytys":lle suurempi arvo valikossa 4.9.2.
 - Jos tila "käsinohjaus" on valittu, valitse lisäksi "lämmitys". Ellei tämä riitä, aktivoi myös "lisäys".
- Lomatila aktivoitu valikossa 4.7.
 - Mene valikkoon 4.7 ja valitse Pois.
- Ulkoinen kosketin huonelämpötilan muutokselle aktivoitu.
 - Tarkasta mahdolliset ulkoiset koskettimet.
- Ilmaa lämmitysjärjestelmässä.
 - Poista ilma lämmitysjärjestelmästä .
- Suljettuja venttiilejä lämmitysjärjestelmässä.
 - Avaa venttiilit.

Korkea huonelämpötila

- Lämpöautomaatiikan asetusarvo liian korkea.
 - Mene valikkoon 1.1 (lämpötila) ja siirrä lämpökäyrää alaspäin. Jos huonelämpötila on korkea vain kylmällä säällä, pienennä lämpökäyrän jyrkkyyttä valikossa 1.9.1 (lämpökäyrä).
- Ulkoinen kosketin huonelämpötilan muutokselle aktivoitu.
 - Tarkasta mahdolliset ulkoiset koskettimet.

Epätasainen huonelämpötila

- Väärin valittu lämpökäyrä.
 - Hienosäädä lämpökäyrä valikossa 1.9.1
- Liian korkea "dT MUT:ssa"-arvo.
 - Mene valikkoon 5.1.14 (Virtausaset. lämmitysjärj.) ja pienennä "dT MUT:ssa" arvoa.
- Epätasainen virtaus pattereissa.

- Tasapainota lämmitysjärjestelmän vesivirrat.

Alhainen järjestelmäpaine

- Liian vähän vettä lämmitysjärjestelmässä.
 - Täytä vettä lämmitysjärjestelmään ja etsi mahdollisia vuotoja. Jos vettä on lisättävä jatkuvasti, ota yhteys asentajaan.

Kompressori ei käynnisty

- Ei lämmöntarvetta.
 - STAR Inverter ei tuota lämpöä eikä käyttövedettä.
- Kompressori estetty lämpötilaehdojen vuoksi.
 - Odota kunnes lämpötila on tuotteen työalueella.
- Minimiaikaa kompressorikäynnistyksien välillä ei ole saavutettu.
 - Odota vähintään 30 minuuttia ja tarkasta, että kompressori on käynnistynyt.
- Hälytys lauennut.
 - Noudata näytön ohjeita.

Ujeltava ääni pattereista

- Termostaatteja kiinni huoneissa ja väärin valittu lämpökäyrä.
 - Avaa termostaatit niin monessa huoneessa kuin mahdollista. Säädä huonelämpötila valikossa 1.1 sen sijaan, että suljet termostaatteja.
- Kiertovesipumpun nopeus liian korkea.
 - Mene valikkoon 5.1.11 (kiertovesipumpun nopeus) ja pienennä kiertovesipumpun nopeutta.
- Epätasainen virtaus pattereissa.
 - Tasapainota lämmitysjärjestelmän vesivirrat.

Hälytyslista

Hälytys

Osoittaa, että yksi tai useampi hälytys on aktiivinen

- Punainen merkkivalo näytön alla palaa.
- Hälytyskuvake näkyy näytössä.
- Hälytysrele aktivoidaan, jos AUX-lähtö on valittu.
- Mukavuuden lasku valikon 5.1.4 valintojen mukaan.

Jos useita hälytyksiä on annettu, ne näytetään yksi kerrallaan numerojärjestyksessä. Selaa hälytyksiä OK-painikkeella.

Hälytyksen kuittaus

- Hälytys 1 – 39 palautetaan automaattisesti, kun anturi on toiminut 60 sekuntia tai kun se palautetaan käsin valikossa.
- Hälytys 54 moottorinsuojakatkaisimen manuaalinen palautus ja manuaalinen palautus valikossa.
- Hälytys 70 – 99 palautetaan automaattisesti, kun tiedonsiirto toimii.
- Hälytys 236 – 244, 253, 258 - 259 palautetaan automaattisesti, kun anturi on toiminut 60 sekuntia tai kun se palautetaan käsin valikossa.
- Hälytys 255 palautetaan automaattisesti, kun tulo sulkeutuu.
- Muut hälytykset kuitataan käsin valikossa.

Uudelleenkäynnistys STAR Inverter

Monissa tapauksissa hälytys voidaan kuitata käynnistämällä lämpöpumppu uudelleen.

1. Kytke STAR Inverter pois päältä näytön katkaisimella.
2. Katkaise STAR Inverter:n jännitteensyöttö turvakytkimellä.
3. Anna STAR Inverter:n olla jännitteettömänä 3 minuuttia ennen kuin kytket sen uudelleen päälle.
4. Käynnistä STAR Inverter näytön katkaisimella.



HUOM!

Näytön hälytystekstit voivat vaihdella riippuen siitä, kuinka monta lämpöpumppua sisältyy järjestelmään.

Esimerkki: anturivika -EB1yy_EPxx_BT3, jossa "yy" on lämpöpumpun numero ja "xx" on jäähdytysmoduuli.



HUOM!

STAR Inverter: etuluukun takaa tehtäviä töitä edellyttävät toimenpiteet saa tehdä vain kyseiseen tehtävään koulutettu henkilö. Ota tarvittaessa yhteys huoltoteknikkoon/asentajaan.

Hälytysno	Hälytysteksti näytössä	Syy	Lämpöpumpun toimenpide	Mahdollinen syy/tarkasta
1	Ant.vika:BT1	Yhteys anturiin katkennut (lämpötila-anturi, ulkoilma).	Pienin menojohdon lämpötila asetetaan lasketuksi menolämpötilaksi.	<ul style="list-style-type: none">▪ Katkos tai oikosulku anturissa.▪ Viallinen anturi.
3	Ant.vika:BT3	Yhteys anturiin katkennut (lämpötila-anturi, lämmönkeruuneste, paluu).	Kompressori estetään käyttöveden lämmityksen ajaksi. "Maks lauhdutin meno" arvoksi asetetaan "maks paluu".	<ul style="list-style-type: none">▪ Katkos tai oikosulku anturissa.▪ Viallinen anturi.
6	Anturi:BT6	Yhteys anturiin katkennut (lämpötila-anturi, käyttöveden lataus).	Käyttöveden lämmitys estetään.	<ul style="list-style-type: none">▪ Katkos tai oikosulku anturissa.▪ Viallinen anturi.
11	Ant.vika:BT11	Yhteys anturiin katkennut (lämpötila-anturi, lämmönkeruuneste, meno).	Kompressori estetään.	<ul style="list-style-type: none">▪ Katkos tai oikosulku anturissa.▪ Viallinen anturi.
12	Ant.vika:BT12	Yhteys anturiin katkennut (lämpötila-anturi, lauhdutin, meno).	Kompressori estetään.	<ul style="list-style-type: none">▪ Katkos tai oikosulku anturissa.▪ Viallinen anturi.

Hälytysno	Hälytysteksti näyttössä	Syy	Lämpöpumpun toimenpide	Mahdollinen syy/tarkasta
14	Anturivika: BT14 kuumakaasuanturi	Yhteys anturiin katkennut (lämpötila-anturi, kuumakaasu).	Kompressori estetään.	<ul style="list-style-type: none"> ■ Katkos tai oikosulku anturissa. ■ Viallinen anturi.
23	Anturivika: AZ2-BT23 ulkoilma-anturi	Yhteys anturiin katkennut (lämpötila-anturi, tuloilma)	<ul style="list-style-type: none"> ■ Kompressori estetään. ■ Pysäyttää kaikki puhaltimet, avaa QN40. 	<ul style="list-style-type: none"> ■ Katkos tai oikosulku anturissa. ■ Viallinen anturi.
25	Vika:BT25	Yhteys anturiin katkennut (lämpötila-anturi, lämmitysvesi meno, ulkoinen).	<ul style="list-style-type: none"> ■ Lisälämpö estetään. ■ Uusi oloarvo = BT71 + 10K. 	<ul style="list-style-type: none"> ■ Katkos tai oikosulku anturissa. ■ Viallinen anturi.
27	Ant.vika:BP8	Yhteys anturiin katkennut (anturi, matalapaine).	Kompressori estetään.	<ul style="list-style-type: none"> ■ Katkos tai oikosulku anturissa. ■ Viallinen anturi.
28	Ant.vika:BT71	Yhteys anturiin katkennut (lämpötila-anturi, lämmitysvesi meno, ulkoinen).	Ei toimenpidettä. Hälytyksen 25 yhteydessä lämmitys estetään.	<ul style="list-style-type: none"> ■ Katkos tai oikosulku anturissa. ■ Viallinen anturi.
29	Ant.vika:BT29	Yhteys anturiin katkennut (lämpötila-anturi, kompressori).	Kompressori estetään.	<ul style="list-style-type: none"> ■ Katkos tai oikosulku anturissa. ■ Viallinen anturi.
33	Vika: BT53	Yhteys anturiin katkennut (lämpötila-anturi, aurinkokeräin).	Aurinkokeräin estetään.	<ul style="list-style-type: none"> ■ Katkos tai oikosulku anturissa. ■ Viallinen anturi.
34	Vika:BT54	Yhteys anturiin katkennut (lämpötila-anturi, aurinkokeräin).	Aurinkokeräin estetään.	<ul style="list-style-type: none"> ■ Katkos tai oikosulku anturissa. ■ Viallinen anturi.
35	Vika: BT52	Yhteys anturiin katkennut (lämpötila-anturi, kattila).	Shuntti sulkeutuu. Poltin sammutetaan.	<ul style="list-style-type: none"> ■ Katkos tai oikosulku anturissa. ■ Viallinen anturi.
36	Vika: EP21 BT2	Yhteys anturiin katkennut (lämpötila-anturi, lämmitysvesi meno, lämmitysjärjestelmä 2).	Ohjaa paluuanturia (EP21-BT3).	<ul style="list-style-type: none"> ■ Katkos tai oikosulku anturissa. ■ Viallinen anturi.
37	Vika: EP22 BT2	Yhteys anturiin katkennut (lämpötila-anturi, lämmitysvesi meno, lämmitysjärjestelmä 3).	Ohjaa paluuanturia (EP22-BT3).	<ul style="list-style-type: none"> ■ Katkos tai oikosulku anturissa. ■ Viallinen anturi.
38	Vika: EP23 BT2	Yhteys anturiin katkennut (lämpötila-anturi, lämmitysvesi meno, lämmitysjärjestelmä 4).	Ohjaa paluuanturia (EP23-BT3).	<ul style="list-style-type: none"> ■ Katkos tai oikosulku anturissa. ■ Viallinen anturi.
39	Vika:EQ1-BT64	Yhteys anturiin katkennut (lämpötila-anturi, jäähdytys, meno).	Jäähdytys estetään. Jäähdytysshuntti suljetaan.	<ul style="list-style-type: none"> ■ Katkos tai oikosulku anturissa. ■ Viallinen anturi.

Hälytysno	Hälytysteksti näyttössä	Syy	Lämpöpumpun toimenpide	Mahdollinen syy/tarkasta
40-42	Kom.vaihe 1-3	Nimetyssä kompressorivaiheessa on ollut alle 160 V 30 min ajan.	Kompressori estetään.	Vaiheen puuttuminen.
43	Väärä vaihej.	Vaiheet on kytketty väärään järjestykseen.	Kompressori estetään.	Syötön vaihejärjestys on virheellinen.
44	Pehmökäynnistimen ylikuumeneminen	Pehmökäynnistyskortin varokkeet viallisia (koskee 43 kW).	Kompressori estetään.	<ul style="list-style-type: none"> ■ Viallinen varoke. ■ Viallinen pehmökäynnistyskortti.
45	Vaihevirhe (väärä vaihejärjestys tai vaihe puuttuu).	Yhteys pehmökäynnistyskorttiin on puuttunut yhtäjaksoisesti 30 minuuttia.	Kompressori estetään.	Väärä vaihejärjestys tai vaihe puuttuu.
51	LP-hälytys	Matalapaineestaatin arvo on alittanut katkaisuarvon.	Kompressori estetään.	<p>Heikko lämmönkeruunesteenvirtaus.</p> <ul style="list-style-type: none"> ■ Tarkasta lämmönkeruupumppu. ■ Tarkasta, että lämmönkeruupiiri on ilmattu. ■ Tarkasta lämmönkeruuliuksen jäätympiste. <p>Jäähdytyspiirissä liian vähän kylmäainetta tai muu vika.</p> <ul style="list-style-type: none"> ■ Ota yhteys valtuutettuun kylmälaiteasentajaan.
52	Lämpötilarajoinhälytys	Lämpötilarajoin on lauennut ja ollut "auki" yli 30 sekuntia.	Ei mitään (hoidetaan laitteistolla).	<p>Liian pieni virtaus.</p> <ul style="list-style-type: none"> ■ Tarkista kiertovesipumppu. ■ Tarkista, että lämmitysjärjestelmä on ilmattu. ■ Tarkista lämmönkeruujärjestelmän paine.
53	Tasovahti LK	Lämmönkeruupiirin tasovahdi/pressostaatti on lauennut.	Kompressori ja lämmönkeruupumppu estetään.	Vuoto lämmönkeruupiirissä.
54	MS-hälytys	Moottorisuoja on lauennut.	Kompressori estetään.	<ul style="list-style-type: none"> ■ Vaiheen puuttuminen. ■ Kompressori viallinen.
55	Kuumak.häl	Kompressori on pysäytetty 3 kertaa 240 minuutiksi, koska kuumakaasun lämpötila on ollut yli 135 °C.	Kompressori estetään.	Kompressori viallinen.
56	Väärä sarjanumero	Lämpöpumpun valmistenumeroa ei ole olemassa.	Kompressorit pysäytetään ja rele deaktivoidaan.	Väärin syötetty valmistenumero.
57	Väärä ohjelma	Lämpöpumpun ohjelma ja valmistenumero eivät vastaa toisiaan.	Kompressorit pysäytetään ja rele deaktivoidaan.	Väärä ohjelma asennettu.

Hälytysno	Hälytysteksti näytössä	Syy	Lämpöpumpun toimenpide	Mahdollinen syy/tarkasta
58	Pressostaattihälytys	Matala- tai korkeapainepressostaatti on lauennut.	Kompressorin estetään.	Heikko lämmönkeruu- tai lämmitysnesteen virtaus.
60	Alh. LK ulos	Lämmönkeruunesteen menolämpötila (BT11) alittaa asetetun minimiarvon ja hälytys on pysyvä.	Kompressorin estetään.	Heikko lämmönkeruunesteen virtaus. <ul style="list-style-type: none"> ■ Tarkasta lämmönkeruupumppu. ■ Tarkasta, että lämmönkeruupiiri on ilmattu. ■ Tarkasta lämmönkeruulioksen jäätympiste.
70	Tiedonsiirtovirhe PCA Input:n kanssa.	Yhteys tulokorttiin (AA3) puuttuu.	Kompressorin esto. Jos lämpöpumppu on isäntä, menojohdon alimmaksi lämpötilaksi asetetaan laskettu menojohdon lämpötila.	Vialliset tiedonsiirtokaapelit.
71	Yhteysv. Base	Yhteys peruskorttiin (AA2 tai AA26) puuttuu.	Kompressorin estetään.	Vialliset tiedonsiirtokaapelit.
72	Yhteysv. MC	Yhteys pehmokäynnistyskorttiin (AA10) puuttuu.	Kompressorin estetään.	Vialliset tiedonsiirtokaapelit.
73-94	Yht.vika lisäv.	Yhteys lisävarustekorttiin puuttuu.	Lisävaruste estetään.	<ul style="list-style-type: none"> ■ Vialliset tiedonsiirtokaapelit. ■ Lisävaruste aktivoitu näytössä, ei kytkettyä tiedonsiirtokaapelia. ■ Virheellisesti kytketty tiedonsiirtokaapeli. ■ Väärin asetettu dip-kytkin. ■ Ei virran syöttöä lisävarustekortille.
96-99	Yh.virh RMU	Yhteys huoneyksikköön puuttuu.	Huoneyksikkö estetään.	Vialliset tiedonsiirtokaapelit.
100	Invertterin yhteysvika	Yhteys invertteriin puuttuu.	Kompressorin estetään.	Tarkasta yhteyskaapelit.
130-133	Pysyvä yhteysvika lämmitysjärjestelmään 5-8	Yhteys lisävarustekorttiin on puuttunut 15 s.	Lisävaruste estetään.	Valittua lisävarustetta ei ole asennettu.
146-149	ERS tasovahti	Tasovahti estää lisävarusteen ERS.	Lisävaruste estetään.	Tarkasta vedenpoistokouru ja vesilukko.
193	Yhteysvika EME20	Yhteys EME 20 on puuttunut kolme kertaa peräkkäin.	Lisävaruste estetään.	Tarkasta yhteyskaapelit.
206	Pysyvä yhteysvika "KV-mukavuus"	Yhteys huoneyksikköön on puuttunut 15 s.	Lisävaruste estetään.	<ul style="list-style-type: none"> ■ Vialliset tiedonsiirtokaapelit. ■ Väärin asetettu dip-kytkin.

Hälytysno	Hälytysteksti näytössä	Syy	Lämpöpumpun toimenpide	Mahdollinen syy/tarkasta
245 - 251	Pysyvä yhteysvika "lisävaruste"	Yhteys lisävarustekorttiin on puuttunut 15 s.	Lisävaruste estetään.	<ul style="list-style-type: none"> ■ Vialliset tiedonsiirtokaapelit. ■ Väärin asetettu dip-kytkin.
252	Orjalämpöpumppu yhteysvirhe1-8	Yhteys orjayksikköön puuttuu.	Orjayksikön kompressori estetään.	Vialliset tiedonsiirtokaapelit.
253	Vika:QZ1-BT70	Yhteys anturiin katkennut (lämpötila-anturi, käyttövesi, meno).	Sekoitusventtiili suljetaan ja vain kylmä vesi sallitaan.	<ul style="list-style-type: none"> ■ Katkos tai oikosulku anturissa. ■ Viallinen anturi.
257	Pysyvä yhteysvika "ACS45"	Yhteys lisävarustekorttiin on puuttunut 15 s.	Lisävaruste estetään.	<ul style="list-style-type: none"> ■ Vialliset tiedonsiirtokaapelit. ■ Väärin asetettu dip-kytkin.
258	Anturivika EQ1 - BT57	Yhteys anturiin on puuttunut yli 60 s (lämpötila-anturi, jäähdytys, jäähdytysvesi).	Nykyinen kompressori estetään.	<ul style="list-style-type: none"> ■ Katkos tai oikosulku anturissa. ■ Viallinen anturi.
259	Anturivika EQ1 - BT75	Yhteys anturiin on puuttunut yli 60 s (lämpötila-anturi, jäähdytys, meno lämpödumppaus).	Ohjaa BT50.	<ul style="list-style-type: none"> ■ Katkos tai oikosulku anturissa. ■ Viallinen anturi.
292	Ant.vika:BT74	Yhteys anturiin katkennut (lämpötila-anturi, jäähdytys/lämmitys).	Ei toimenpidettä.	Tarkasta anturi ja sen liitännät.
297	Yh.vika Acc.	Yhteysvika lisävarustekorttiin.	Lisävaruste estetään.	<ul style="list-style-type: none"> ■ Vialliset tiedonsiirtokaapelit. ■ Väärin asetettu DIP-kytkin.
301 - 308	Pysyvä yhteysvika "orja" 1-8	Yhteys orjayksikköön on puuttunut 15 s.	Orjayksikön kompressori estetään.	Vialliset tiedonsiirtokaapelit.
323	Anturivika: EQ1-BT25	Yhteys anturiin katkennut (lämpötila-anturi, ulk, meno jäähdytys)	Jäähdytysasteminuutit asetetaan arvoon 0.	Tarkasta anturi ja sen liitännät.
324	Pysyvä yhteysvika BM1	Yhteys BM1:iin on puuttunut 15 s.	Aseta laskettu jäähdytyksen menolämpötila 18 asteeseen.	Vialliset tiedonsiirtokaapelit.
336-339	Anturivika EPXX-BT2	Anturin tulo on järjettömän korkea tai pieni yli 2 sekunnin ajan.	Anturisignaali korvataan EPXX-BT3-10K:lla shunttiohjauksessa.	<ul style="list-style-type: none"> ■ Katkos tai oikosulku anturissa. ■ Viallinen anturi.
372	Pysyvä yhteysvika Pool 2	Yhteys Pool 2:iin on puuttunut 15 s.	Lisävaruste estetään.	Vialliset tiedonsiirtokaapelit.
421	Invertterin yhteysvika	Tiedonsiirtohälytys on annettu 3 kertaa 2 tunnin sisällä tai ollut pysyvä 1 tunnin ajan.	Kompressori estetään.	Pää- ja ryhmävarokkeet ja niiden liittimet.

Hälytysno	Hälytysteksti näytössä	Syy	Lämpöpumpun toimenpide	Mahdollinen syy/tarkasta
423	Invertterihälytys tyyppi II	Invertterin ulkoisissa tuloissa on annettu hälytys 3 kertaa 2 tunnin sisällä tai ollut pysyvä 1 tunnin ajan.	Kompressorin estetään.	Pää- ja ryhmävarokkeet ja niiden liittimet.
427	Suojauspysäytys invertteri	Synkronointi on epäonnistunut 3 kertaa 2 h sisällä tai jatkuvasti 1 h ajan.	Kompressorin estetään.	Pää- ja ryhmävarokkeet ja niiden liittimet. ■ Käynnistä lämpöpumppu uudelleen. Katso sivulta 50.
429	Suojauspysäytys invertteri	Synkronointi on epäonnistunut 3 kertaa 2 h sisällä tai jatkuvasti 1 h ajan.	Kompressorin estetään.	Pää- ja ryhmävarokkeet ja niiden liittimet.
431	Invertterihälytys tyyppi I	Invertteri on rekisteröinyt jatkuvan ylijännitteen 1 tunnin ajan.	Kompressorin estetään.	Pää- ja ryhmävarokkeet ja niiden liittimet.
433	Invertterihälytys tyyppi I	Invertteri on rekisteröinyt jatkuvan alijännitteen 1 tunnin ajan.	Kompressorin estetään.	Pää- ja ryhmävarokkeet ja niiden liittimet.
435	Invertterihälytys tyyppi I	Invertterin kompressorivaihe on puuttunut 1 tunnin ajan.	Kompressorin estetään.	Pää- ja ryhmävarokkeet ja niiden liittimet.
437	Verkkohäiriö	Verkkohäiriö on ilmennyt 3 kertaa 2 tunnin sisällä tai jatkuvasti 1 tunnin ajan.	Kompressorin estetään.	Pää- ja ryhmävarokkeet ja niiden liittimet. ■ Käynnistä lämpöpumppu uudelleen. Katso sivulta 50.
439	Suojauslämpötila invertteri saavutettu	Invertteri on huonon jäähtymisen vuoksi tilapäisesti saavuttanut maksimiyölämpötilan 3 kertaa 2 tunnin sisällä tai jatkuvasti 1 tunnin ajan.	Kompressorin estetään.	■ Lämmityspiirin kierto heikko. – Poista ilma lämpöpumpusta ja lämmitysjärjestelmästä. – Tarkasta, ettei suodatin ole tukossa. – Avaa lämpöpatteri-/lattialämmitystermostaattija. ■ Invertterin kiinnitys.
441	Invertterihälytys tyyppi II	Maksimivirta on tilapäisesti ollut liian korkea 3 kertaa 2 tunnin sisällä tai jatkuvasti 1 tunnin ajan.	Kompressorin estetään.	Pää- ja ryhmävarokkeet ja niiden liittimet.

Hälytysno	Hälytysteksti näytössä	Syy	Lämpöpumpun toimenpide	Mahdollinen syy/tarkasta
443	Suojauslämpötila invertteri saavutettu	Invertteri on huonon jäähtymisen vuoksi tilapäisesti saavuttanut maksimiyölämpötilan 3 kertaa 2 tunnin sisällä tai jatkuvasti 1 tunnin ajan.	Kompressori estetään.	<ul style="list-style-type: none"> ■ Lämmityspiirin kierto heikko. <ul style="list-style-type: none"> – Poista ilma lämpöpumpusta ja lämmitysjärjestelmästä. – Tarkasta, ettei suodatin ole tukossa. – Avaa lämpöpatteri-/lattialämmitystermostaatteja. ■ Invertterin kiinnitys.
445	Invertterisuoja	Tilapäinen invertterivika on ilmennyt 3 kertaa 2 tunnin sisällä tai jatkuvasti 1 tunnin ajan.	Kompressori estetään.	<ul style="list-style-type: none"> ■ Pää- ja ryhmävarokkeet ja niiden liittimet. ■ Käynnistä lämpöpumppu uudelleen. Katso sivulta 50.
447	Vaiheen puuttuminen	Vaihe on puuttunut 3 kertaa 2 tunnin sisällä tai jatkuvasti 1 tunnin ajan.	Kompressori estetään.	<ul style="list-style-type: none"> ■ Pää- ja ryhmävarokkeet ja niiden liittimet. ■ Kompressorin kaapelit invertteriin.
449	Epäonnistuneet kompressorikäynnistykset	Kompressori on tilapäisesti käynyt sallittua miniminopeutta pienemmällä nopeudella 3 kertaa 2 tunnin sisällä tai jatkuvasti 1 tunnin ajan.	Kompressori estetään.	<ul style="list-style-type: none"> ■ Pää- ja ryhmävarokkeet ja niiden liittimet. ■ Kompressorikaapelit. ■ Kompressori.
453	Korkea virtakuorma komp	Virta kompressoriin on tilapäisesti ollut liian korkea 3 kertaa 2 tunnin sisällä tai jatkuvasti 1 tunnin ajan.	Kompressori estetään.	<ul style="list-style-type: none"> ■ Pää- ja ryhmävarokkeet ja niiden liittimet. ■ Kompressorikaapelit. ■ Invertteri. ■ Kompressori.
455	Korkea tehokuorma komp	Kompressorin tehokuormitus on ollut liian suuri 3 kertaa 2 tunnin sisällä tai jatkuvasti 1 tunnin ajan.	Kompressori estetään.	<ul style="list-style-type: none"> ■ Pää- ja ryhmävarokkeet ja niiden liittimet. ■ Kompressorikaapelit. ■ Invertteri. ■ Kompressori.
483	inv. ylikuumentunut	Lämpötilasuoja on rajoittanut invertterin pidemmän aikaa.	Kompressori estetään.	<ul style="list-style-type: none"> ■ Lämmityspiirin kierto heikko. <ul style="list-style-type: none"> – Poista ilma lämpöpumpusta ja lämmitysjärjestelmästä. – Tarkasta, ettei suodatin ole tukossa. – Avaa lämpöpatteri-/lattialämmitystermostaatteja. ■ Invertterin kiinnitys.

Hälytysno	Hälytysteksti näytössä	Syy	Lämpöpumpun toimenpide	Mahdollinen syy/tarkasta
504	Vaihtosuuntaajassa on ilmoitus.	Vaihtosuuntaajassa JÄMÄ PV on virheilmoitus.	Ei toimenpidettä.	<ul style="list-style-type: none"> ■ Tarkasta vaihtosuuntaajan virheilmoitus valikossa 3.1 - huoltotiedot. ■ Tarkasta vaihtosuuntaaja JÄMÄ PV.
505	Vaihtosuuntaajassa on maadoitusvika.	JÄMÄ PV:n vaihtosuuntaajassa on maadoitusvika.	Ei toimenpidettä.	Tarkasta PV-paneelien/vaihtosuuntaajan kytkentä.
506	Verkkoj. vaihtos. työalueen ulkopuolella.	Verkkojännite on pidemmän aikaa ollut vaihtosuuntaajan työalueen ulkopuolella.	Ei toimenpidettä.	Tarkasta vaihtosuuntaajan varokkeet ja verkkojännite.
510	Vaihtosuuntaajan tasajännite on korkea.	Vaihtosuuntaajan tasajännite on korkea.	Ei toimenpidettä.	Tarkasta JÄMÄ PV:n vaihtosuuntaaja.
511	Vhto.snt.yht	Yhteys vaihtosuuntaajaan on puuttunut viiden päivän ajan.	Ei toimenpidettä.	Tarkasta tiedonsiirtokaapeli ja sen liitännät vaihtosuuntaajaan.
524	Yht.virhe PCA-lisäv HTS 2	Yhteys lisävarusteeseen HTS 2 puuttuu.	Jos HTS 2 ohjaa jäähdytystä, laskettu menolämpötila asetetaan arvoon 18 °C.	Tarkasta anturi ja sen liitännät.
525	Yht.virhe PCA-lisäv HTS 3	Yhteys lisävarusteeseen HTS 3 puuttuu.	Jos HTS 3 ohjaa jäähdytystä, laskettu menolämpötila asetetaan arvoon 18 °C.	Tarkasta anturi ja sen liitännät.
526	Yht.virhe PCA-lisäv HTS 4	Yhteys lisävarusteeseen HTS 4 puuttuu.	Jos HTS 4 ohjaa jäähdytystä, laskettu menolämpötila asetetaan arvoon 18 °C.	Tarkasta anturi ja sen liitännät.

Infoviesti

Infoviestin yhteydessä etupaneelin vihreä merkkivalo syttyy ja huoltoteknikkokuvake näkyy näytössä, kunnes viesti on kuitattu. Kaikki infoviestit palautuvat automaattisesti, kun syy on korjattu. Info-viestejä ei kirjata hälytyslokiin.

Nro	Teksti näytössä	Syy	Lämpöpumpun toimennope	Palautetaan automaattisesti kun	Mahdollinen syy/tarkasta
107	Ant.vika:BT7	Anturin tulo on järjestöman korkea tai pieni yli 2 sekunnin ajan ja kytketty VPB:hen.	BT7:n näyttö korvataan merkeillä "---".	Kun anturi toimii jatkuvasti 60 s.	<ul style="list-style-type: none"> ■ Anturia ei ole kytketty. ■ Katkos tai viallinen anturi.
123	Ant.vika:AZ30-BT23 ulkoilma	Anturin tulo on järjestöman korkea tai pieni yli 2 sekunnin ajan.	QN38 sulkeutuu.	Kun anturi toimii jatkuvasti 60 s.	<ul style="list-style-type: none"> ■ Anturia ei ole kytketty. ■ Katkos tai viallinen anturi.
140-142	komp.vaihe1-3 puuttuu	Vaihe 1 kompressorille on puuttunut lyhytaikaisesti.	Kompressori estetään.	Vaihe palautuu.	<ul style="list-style-type: none"> ■ Vaihevarokkeet ■ Kaapeliliitännät
145	Vaihevirhe (väärä vaihejärjestys tai vaihe puuttuu).	Väärä vaihejärjestys tai vaihe puuttuu.	Kompressori estetään.	Tiedonsiirto palautetaan. Muuten annetaan pysyvä hälytys, 45.	Tarkasta varokkeet.
150	Tilapäinen korkea-painehälytys	Korkeapainepressostaatti on lauennut kerran 150 min jakson aikana.	Kompressori estetään.	Kun korkeapainepressostaatti palautuu.	Tarkasta virtaus.
151	Anturivika: CL11-BT51 allas-anturi	Viallinen yli 5 sekunnin ajan.	Allaspumppu pysähtyy.	Kun anturi toimii jatkuvasti 60 s.	<ul style="list-style-type: none"> ■ Anturia ei ole kytketty. ■ Katkos tai viallinen anturi.
152	Anturivika: CL12-BT51 allas-anturi	Viallinen yli 5 sekunnin ajan.	Allaspumppu pysähtyy.	Kun anturi on toiminnut jatkuvasti 60 s	<ul style="list-style-type: none"> ■ Anturia ei ole kytketty. ■ Katkos tai viallinen anturi.
155	Korkea kuumakaasun lämpötila	Lämpötila ylittää tuotteen suurimman sallitun kuumakaasulämpötilan.	Ei mitään.	Kun BT14<90 °C.	
160	Alh. LK ulos	Lämmönkeruuliuoksen menolämpötilan on saavuttanut asetetun minimilämpötilan.	Kompressori estetään.	Lämmönkeruuliuoksen paluulämpötila on noussut 1 °C käynnistysyrityksen yhteydessä.	Virheelliset asetukset.
161	Kork LK sis	Lämmönkeruuliuoksen menolämpötilan on saavuttanut asetetun maksimilämpötilan.	Kompressori estetään.	Lämmönkeruuliuoksen paluulämpötila on laskenut 1 °C käynnistysyrityksen yhteydessä.	Virheelliset asetukset.

Nro	Teksti näytössä	Syy	Lämpöpumpun toimipide	Palautetaan automaattisesti kun	Mahdollinen syy/tarkasta
162	Kork.lauh me	Lauhduttimen menolämpötilan on saavuttanut asetetun maksimilämpötilan.	Kompressori estetään.	Lämmitysveden pakuulämpötila on laskeutunut 2 °C käynnistysyrityksen yhteydessä.	Virheelliset asetukset.
163	Kork lauh tu	Lauhduttimen tuloämpötila on saavuttanut asetetun maksimilämpötilan.	Kompressori estetään.	Lämmitysveden pakuulämpötila on laskeutunut 2 °C käynnistysyrityksen yhteydessä.	Virheelliset asetukset.
165	Lämmitysjärjestelmän alhainen paine. Lämmitysjärjestelmän ulkoinen painevahti näyttää alhaisen paineen. Tarkasta paine ja täytä järjestelmä tarvittaessa.	AUX-tulo "painevahti lämmitysjärjestelmä" katkaistaan yli 5 sekunniksi.	Ei mitään.	Palautetaan, kun hälytyksen tulo on kiinni yli 5 sekuntia.	Tarkasta kattilapaine.
170	Yhteysv. In	Tiedonsiirtovirhe tulo-kortin AA3 kanssa.	Vain informaatio.	Yhteys on palautunut.	Tarkasta tiedonsiirto-kaapelit ja niiden liittännät.
171	Yhteysv. Base	Tiedonsiirtovirhe peruskortin AA2 tai AA26 kanssa.	Vain informaatio.	Yhteys on palautunut.	Tarkasta tiedonsiirto-kaapelit ja niiden liittännät.
172	Yhteysv. MC	Tiedonsiirtovirhe pehmokäynnistyskortin AA10 kanssa.	Vain informaatio.	Yhteys on palautunut.	Tarkasta tiedonsiirto-kaapelit ja niiden liittännät.
173-179	Yht.vika lisäv.	Tiedonsiirtovirhe lisävarustekortin kanssa.	Lisävaruste estetään.	Yhteys on palautunut.	<ul style="list-style-type: none"> ■ Vialliset tiedonsiirto-kaapelit. ■ Lisävaruste aktivoitu näytössä, ei kytkettyä tiedonsiirto-kaapelia. ■ Virheellisesti kytketty tiedonsiirtokaapeli. ■ Väärin asetettu DIP-kytkin. ■ Ei virran syöttöä lisävarustekortille.

Nro	Teksti näytössä	Syy	Lämpöpumpun toimipide	Palautetaan automaattisesti kun	Mahdollinen syy/tarkasta
180	Jäätymissuoja	<ul style="list-style-type: none"> ■ Ulkolämpötila on alle +3 °C:n samalla kun lämmitys on estetty. ■ Ulkolämpötila on alle +3 °C:n samalla kun hälytys on estänyt kompressorin ja lisälämpö ei ole sallittu. ■ Ulkolämpötila-anturi (BT1) puuttuu. 	Lämmitys on sallittu ja pienin menojohdon lämpötila asetetaan lasketuksi menolämpötilaksi.	Ulkolämpötila nousee yli +3 °C:n tai lämmitys on sallittu.	Virheelliset asetukset.
181	Ongelma jaks. korotuksen yhteyd.	Ajoittainen käyttöveden ylikuumennus ei saavuttanut pysäytyslämpötilaa 5 tunnin sisällä.	Vain informaatio.	Tiedot näytetään näytössä.	Virheelliset asetukset.
182	Valvontakytkin aktiivinen	Mitattu virrankulutus ylittää valikossa 5.1.12 asetetun varokekoon.	Lämpöpumppu kytkee sähkövastuksen pois porras kerrallaan.	Virrankulutus on laskenut valikossa 5.1.12 asetetun varokekoon alapuolelle.	
183	Sulatus käynnissä.		Sulatus käynnissä.		
184	Suod.hälyt	Valikossa 5.3.1 asetettu aika on loppunut.	Vain informaatio.		
188-194	Yht.vika lisäv.	Tiedonsiirtovirhe lisävarustekortin kanssa.	Lisävaruste estetään.	Yhteys on palautunut.	<ul style="list-style-type: none"> ■ Vialliset tiedonsiirtokaapelit. ■ Väärin asetettu DIP-kytkin.
200	Yhteysvika invertterissä	Invertterin yhteysvika.	Vain informaatio.		
207	Yhteysvika PCA Accessory	3 peräkkäistä yhteysvirhettä ilmennyt.	Vain informaatio.	Yhteys on palautunut.	<ul style="list-style-type: none"> ■ Vialliset tiedonsiirtokaapelit. ■ Väärin asetettu DIP-kytkin.
270	Komp. esiläm. käynnissä	Kompressorin esilämmitys.	Kompressorin estetään.	Pysäytetään samaan aikaan kompressorilämmittimen/kampikammioilämmittimen kanssa.	
322	SPA:ta ei päivitetty	Nykyistä spot-hintaa ei ole saatavana.	Voi vaikuttaa laitteiston priorisointeihin.	Tarkista Internet-liitäntä.	
323	Vika:EQ1-BT25	Anturin tulo on järjetömän korkea tai pieni yli 2 sekunnin ajan.	Jäähdytys AM:n laskenta, joka tehdään EQ1-BT25 asetetaan 0.		<ul style="list-style-type: none"> ■ Katkos tai oikosulku anturissa. ■ Viallinen anturi.

Nro	Teksti näytössä	Syy	Lämpöpumpun toimipide	Palautetaan automaattisesti kun	Mahdollinen syy/tarkasta
333	kork. mlämp	Maksimilämpötila lämpöpumpusta ylitetty.	Lämmitys estetään.	Palautuu automaattisesti, kun lämpötila on alle 70 °C.	<ul style="list-style-type: none"> ■ Alimitoitettu lämmitysjärjestelmä. ■ Väärin säädetty lämpökäyrä. ■ Virheellinen virtaus. ■ Väärin kytketty lisälämmönlähde.
334	kork. plämp	Maksimilämpötila lämpöpumpun läpi ylitetty. BT3 on yli 65 °C lämmityskäytössä	Lämmitys estetään.	Palautuu automaattisesti, kun lämpötila on alle 60 °C.	<ul style="list-style-type: none"> ■ Alimitoitettu lämmitysjärjestelmä. ■ Väärin säädetty lämpökäyrä. ■ Virheellinen virtaus. ■ Väärin kytketty lisälämmönlähde.
350	Anturivika BT50 huoneanturi.	Anturin tulo on järjestelmän korkea tai pieni yli 2 sekunnin ajan, kun anturi on aktivoitu.		Palautetaan automaattisesti, kun anturi toimii jatkuvasti 60 s.	<ul style="list-style-type: none"> ■ Katkos tai oikosulku anturissa. ■ Viallinen anturi.
351	Anturin kalibrointi epäonnistui	Delta BT10-BT11> 2K kalibroinnin jälkeen.	Vaihda automaattisesta manuaaliseen LK-pumpun nopeuteen.	Manuaalinen.	
353	Anturin kalibrointi epäonnistui	Delta BT3-BT12> 2K kalibroinnin jälkeen.	Vaihda automaattisesta manuaaliseen pumpun nopeuteen.	Manuaalinen.	
359	Sis. lämpötila OPT vika	Hälytys kaasukattilasta (GBM).	Ei mitään.	Manuaalinen.	
361-367	Anturivika: EPxx-BT3 paluulämpötilan anturi	Anturin tulo on järjestelmän korkea tai pieni yli 2 sekunnin ajan.		Palautetaan automaattisesti, kun anturi toimii jatkuvasti 60 s.	<ul style="list-style-type: none"> ■ Katkos tai oikosulku anturissa. ■ Viallinen anturi.
369-370	Anturivika: EP12-BT57/BT58	Anturin tulo on järjestelmän korkea tai pieni yli 2 sekunnin ajan.	Ei mitään.	Palautetaan automaattisesti, kun anturi toimii jatkuvasti 60 s.	<ul style="list-style-type: none"> ■ Katkos tai oikosulku anturissa. ■ Viallinen anturi.
371	Jäätymisriski EP12-BT58	Pohjavesianturi BT58 alittaa raja-arvon.	Estää käytön.	Palautetaan automaattisesti, kun lämpötila ylittää raja-arvon +2 °C.	
420	Tilap. yhteysvika invertteriin	Tilapäinen yhteysvika ilmennyt.	Kompressorin pysäytetään.	Palautetaan automaattisesti 60 sekuntia hälytyksen poistumisen jälkeen.	Pää- ja ryhmävarokkeet ja niiden liittimet.

Nro	Teksti näytössä	Syy	Lämpöpumpun toimipide	Palautetaan automaattisesti kun	Mahdollinen syy/tarkasta
422	Invertterihälytystyyppi II	Tilapäinen hälytys invertterin ulkoisissa tuloissa ilmennyt.	Kompressori pysäytetään.	Palautetaan automaattisesti 60 sekuntia hälytyksen poistumisen jälkeen.	Pää- ja ryhmävarokkeet ja niiden liittimet.
426	Tilap. suojauspysäytys invertteri	Invertterissä ilmennyt synkronointivirhe.	Kompressori pysäytetään.	Palautetaan automaattisesti 30 minuuttia hälytyksen poistumisen jälkeen.	Pää- ja ryhmävarokkeet ja niiden liittimet. ■ Käynnistä lämpöpumppu uudelleen. Katso sivulta 50.
428	Tilap. suojauspysäytys invertteri	Invertterissä ilmennyt synkronointivirhe.	Kompressori pysäytetään.	Palautetaan automaattisesti 60 sekuntia hälytyksen poistumisen jälkeen.	Pää- ja ryhmävarokkeet ja niiden liittimet. ■ Käynnistä lämpöpumppu uudelleen. Katso sivulta 50.
430	Tilap. korkea verkkojännite	Invertteri on rekisteröinyt tilapäisen ylijännitteen.	Kompressori pysäytetään.	Palautetaan automaattisesti 60 sekuntia hälytyksen poistumisen jälkeen.	Pää- ja ryhmävarokkeet ja niiden liittimet.
432	Invertterihälytystyyppi I	Invertteri on rekisteröinyt tilapäisen alijännitteen.	Kompressori pysäytetään.	Palautetaan automaattisesti 60 sekuntia hälytyksen poistumisen jälkeen.	Pää- ja ryhmävarokkeet ja niiden liittimet.
434	Invertterihälytystyyppi I	Invertteri on rekisteröinyt kompressorivaiheen puuttumisen.	Kompressori pysäytetään.	Palautetaan automaattisesti 60 sekuntia hälytyksen poistumisen jälkeen.	Pää- ja ryhmävarokkeet ja niiden liittimet.
436	Tilap. verkkohäiriö	Invertteri on rekisteröinyt tilapäisen verkkohäiriön.	Kompressori pysäytetään.	Palautetaan automaattisesti 60 sekuntia hälytyksen poistumisen jälkeen.	Pää- ja ryhmävarokkeet ja niiden liittimet. ■ Käynnistä lämpöpumppu uudelleen. Katso sivulta 50.
438	Suojauslämpötila invertteri saavutettu	Invertteri on huonon jäädytyksen vuoksi tilapäisesti saavuttanut maksimiyölämpötilan.	Kompressori pysäytetään.	Palautetaan automaattisesti 60 sekuntia hälytyksen poistumisen jälkeen.	Lämmityspiirin kierto heikko. ■ Poista ilma lämpöpumpusta ja lämmitysjärjestelmästä. ■ Tarkasta, ettei suodatin ole tukossa. ■ Avaa lämpöpatteri-/lattialämmitystermostaatteja.

Nro	Teksti näytössä	Syy	Lämpöpumpun toimipide	Palautetaan automaattisesti kun	Mahdollinen syy/tarkasta
440	Invertterihälytystyyppi II	Maksimivirta on tilapäisesti ollut liian korkea.	Kompressori pysäytetään.	Palautetaan automaattisesti 60 sekuntia hälytyksen poistumisen jälkeen.	Pää- ja ryhmävarokkeet ja niiden liittimet.
442	Suojauslämpötila invertteri saavutettu	Invertteri on huonon jäähtymisen vuoksi tilapäisesti saavuttanut maksimiyölämpötilan.	Kompressori pysäytetään.	Palautetaan automaattisesti 60 sekuntia hälytyksen poistumisen jälkeen.	Lämmityspiirin kierto heikko. <ul style="list-style-type: none"> ■ Poista ilma lämpöpumpusta ja lämmitysjärjestelmästä. ■ Tarkasta, ettei suodatin ole tukossa. ■ Avaa lämpöpatteri-/lattialämmitystermostaatteja.
444	Tilapäinen invertterisuoja	Tilapäinen sisäinen vika invertterissä ilmennyt.	Kompressori pysäytetään.	Palautetaan automaattisesti 60 sekuntia hälytyksen poistumisen jälkeen.	Pää- ja ryhmävarokkeet ja niiden liittimet. <ul style="list-style-type: none"> ■ Käynnistä lämpöpumppu uudelleen. Katso sivulta 50.
446	Tilapäinen vaiheen puuttuminen	Invertteri on rekistöinyt kompressorivaiheen puuttumisen.	Kompressori pysäytetään.	Palautetaan automaattisesti 60 sekuntia hälytyksen poistumisen jälkeen.	Pää- ja ryhmävarokkeet ja niiden liittimet.
448	Epäonnistunut kompressorikäynnistys	Kompressori on tilapäisesti käynyt sallitua miniminopeutta pienemmällä nopeudella.	Kompressori pysäytetään.	Palautetaan automaattisesti 60 sekuntia hälytyksen poistumisen jälkeen.	Pää- ja ryhmävarokkeet ja niiden liittimet.
452	Korkea virtakuorma komp	Virta kompressoriin on tilapäisesti ollut liian korkea.	Kompressori pysäytetään.	Palautetaan automaattisesti 60 sekuntia hälytyksen poistumisen jälkeen.	Pää- ja ryhmävarokkeet ja niiden liittimet.
454	Tilap. korkea teho kuorma kompressori	Kompressorin teho kuorma on tilapäisesti ollut liian suuri.	Kompressori pysäytetään.	Palautetaan automaattisesti 60 sekuntia hälytyksen poistumisen jälkeen.	Pää- ja ryhmävarokkeet ja niiden liittimet.
482	Invertteri on rajoitettu lämpötilaehotusten vuoksi	Invertterin tilabitti hidastukselle on ollut aktiivinen 10 minuuttia	Ei mitään.	Palautetaan automaattisesti kun invertteri saavuttaa asetusravon.	Lämmityspiirin kierto heikko. <ul style="list-style-type: none"> ■ Poista ilma lämpöpumpusta ja lämmitysjärjestelmästä. ■ Tarkasta, ettei suodatin ole tukossa. ■ Avaa lämpöpatteri-/lattialämmitystermostaatteja.

Nro	Teksti näytössä	Syy	Lämpöpumpun toimenpide	Palautetaan automaattisesti kun	Mahdollinen syy/tarkasta
508	Vaihtosuunt. ei yhteyttä verkkoon.	Vaihtosuuntaaja on menettänyt yhteyden sähköverkkoon.	Ei toimenpidettä.	Palautetaan automaattisesti kun bitti ei ole ollut aktiivinen 60 sekuntiin.	Tarkasta vaihtosuuntaajan varokkeet ja verkkojännite.
509	Vaihtosuuntaaja, yllilämpötila	JÄMÄ PV:n vaihtosuuntaajan ympäristön lämpötila on liian korkea.	Ei toimenpidettä.	Palautetaan automaattisesti kun bitti ei ole ollut aktiivinen 60 sekuntiin.	Tarkasta lämpötila vaihtosuuntaajan asennustilassa.
900	Maata ei ole valittu	Maata ei ole määritetty.	Pysähtyy tilaan, jossa viesti näytetään.	Palautetaan, kun maata on valittu valikossa 5.12.	
995	ulk. hälytys	AUX-in tila.	Ei mitään.		
996	estetty	Lisälämpö estetty ulkoisesti.	Ei mitään.		
997	estetty	Kompressori on estetty ulkoisesti.	Ei mitään.		
998	käynnistyy	Näyttö on käynnistynyt uudelleen.	Ei mitään.		

6 Asiahakemisto

Asiahakemisto

A

Aseta arvo, 9

H

Huolto, 40

Huoltotoimenpiteet, 40

Huoltotoimenpiteet, 40

Jäähdytysmoduulin ulosvetäminen, 43

Kiertovesipumpun apukäynnistys, 41

Lämminvesivaraajan tyhjennys, 40

Lämmitysjärjestelmän tyhjennys, 40

Lämmönkeruujärjestelmän tyhjennys, 41

Lämpötila-anturin tiedot, 42

USB-huoltoliitäntä, 46

Varatila, 40

Häiriöt

Hälytys, 48

Hälytyslista, 50

Hälytysten käsittely, 48

Vianetsintä, 48

Hälytys, 48

Hälytyslista, 50

Hälytysten käsittely, 48

J

Jäähdytysmoduulin ulosvetäminen, 43

K

Katkaisin, 7

Kiertovesipumpun apukäynnistys, 41

Käyttö, 9

Käytä virtuaalinäppäimistöä, 10

L

Laitteiston tiedot, 4

Lämminvesivaraajan tyhjennys, 40

Lämmitysjärjestelmän tyhjennys, 40

Lämmönkeruujärjestelmän tyhjennys, 41

Lämpötila-anturin tiedot, 42

N

Näyttö, 7

Näyttöyksikkö, 7

Katkaisin, 7

Näyttö, 7

OK-painike, 7

Takaisin-painike, 7

Tilamerkkivalo, 7

Valitsin, 7

O

Ohjaus, 7, 11

Ohjaus - Johdanto, 7

Ohjaus - valikot, 11

Ohjaus - Johdanto, 7

Ohjaus - valikot, 11

Valikko 1 -SISÄILMASTO, 11

Valikko 2 -KÄYTTÖVESI, 18

Valikko 3 -INFO, 20

Valikko 4 -LÄMPÖPUMPPU, 22

Valikko 5 -HUOLTO, 28

Ohjevalikko, 10

OK-painike, 7

S

Selaa ikkunoita, 10

Symbolit, 5

T

Takaisin-painike, 7

Tilamerkkivalo, 7

Turvallisuusohjeita, 5–6

Symbolit, 5

Turvallisuustiedot

Turvallisuusohjeita, 6

Tärkeitä tietoja

Kierrätys, 6

Tärkeää, 4

Tärkeää tietoa

Laitteiston tiedot, 4

Turvallisuusohjeita, 5

U

USB-huoltoliitäntä, 46

V

Valikko 1 -SISÄILMASTO, 11

Valikko 2 -KÄYTTÖVESI, 18

Valikko 3 -INFO, 20

Valikko 4 -LÄMPÖPUMPPU, 22

Valikko 5 -HUOLTO, 28

Valikkojärjestelmä, 8

Aseta arvo, 9

Käyttö, 9

Käytä virtuaalinäppäimistöä, 10

Ohjevalikko, 10

Selaa ikkunoita, 10

Valitse vaihtoehto, 9

Valitse valikko, 9

Valitse vaihtoehto, 9

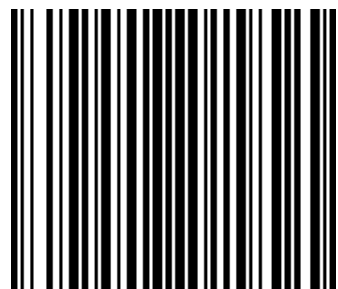
Valitse valikko, 9

Valitsin, 7

Varatila, 40

Vianetsintä, 48

Kaukora Oy
PL 21, Tuotekatu 11
212 01 Raisio
+358 2 437 4600
E-mail: kaukora@kaukora
www.kaukora.fi



431796