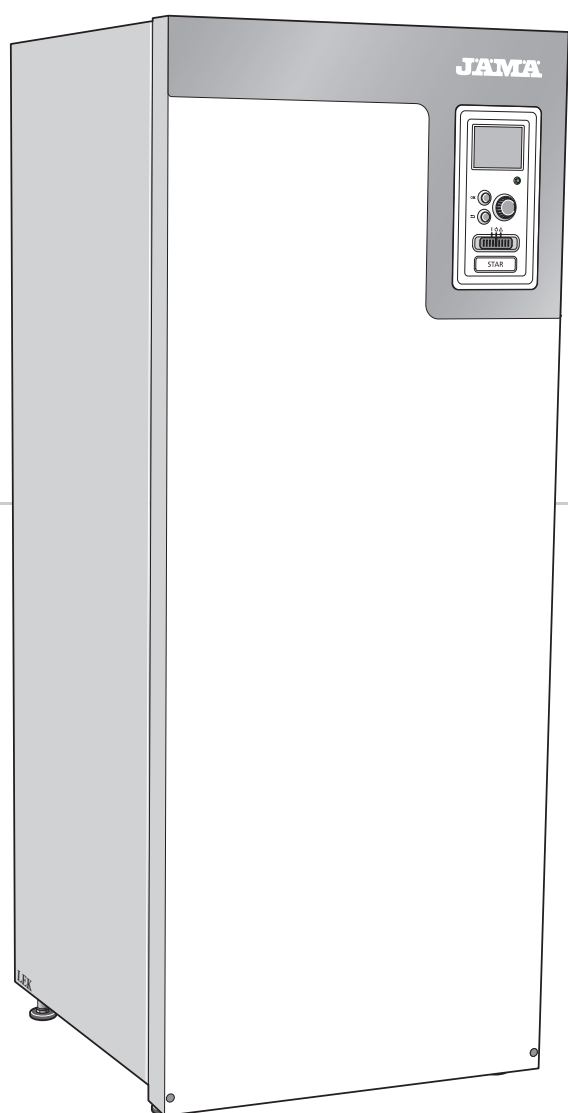


JÄMÄ



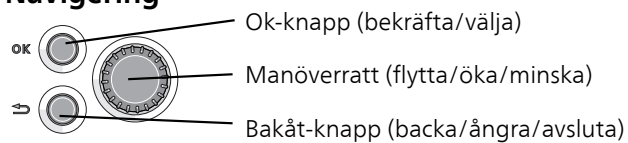
Installatörshandbok

JÄMÄ STAR

Bergvärmepump

Snabbguide

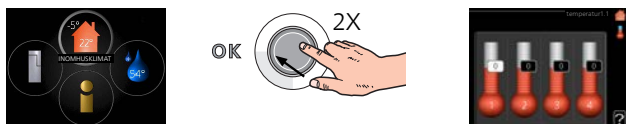
Navigering



En detaljerad förklaring av knapparnas funktioner finns på sida 33.

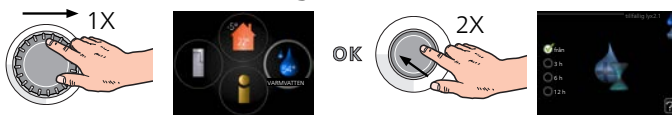
Hur du bläddrar bland menyer och gör olika inställningar finns beskrivet på sida 35.

Ställa in inomhusklimatet



Du kommer till läget för inställning av inomhustemperaturen genom att, när du står i grundläget i huvudmenyn, trycka två gånger på OK-knappen.

Öka varmvattenmängden



För att tillfälligt öka mängden varmvatten (om varmvattenberedare är installerad till din STAR), vrider du först på manörratten för att markera meny 2 (vattendroppen) och trycker sedan två gånger på OK-knappen.

Innehållsförteckning

1 Viktig information	4	9 Service	49
Säkerhetsinformation	4	Serviceåtgärder	49
2 Leverans och hantering	6	10 Komfortstörning	55
Transport	6	Info-meny	55
Uppställning	6	Hantera larm	55
Bipackade komponenter	7	Felsökning	55
Demontering av luckor	7	11 Tillbehör	57
3 Värmepumpens konstruktion	8	12 Tekniska uppgifter	59
Allmänt	8	Mått och avsättningskoordinater	59
Ellådor	9	Tekniska data	60
Kyl-del	10	Energimärkning	63
4 Röranslutningar	12	Sakregister	71
Allmänt	12		
Mått och röranslutningar	13		
Köldbärarsida	13		
Värmebärarsida	14		
Varmvattenberedare	14		
Dockningsalternativ	15		
5 Elinkopplingar	17		
Allmänt	17		
Anslutningar	19		
Inställningar	21		
Anslutningsmöjligheter	22		
Anslutning av tillbehör	26		
6 Igångkörning och justering	27		
Förberedelser	27		
Påfyllning och luftning	27		
Startguide	28		
Efterjustering och luftning	29		
Inställning av kyl-/värmekurva	31		
7 Styrning - Introduktion	33		
Displayenhet	33		
Menysystem	34		
8 Styrning - Meny	37		
Meny 1 - INOMHUSKLIMAT	37		
Meny 2 - VARMVATTEN	37		
Meny 3 - INFO	37		
Meny 4 - VÄRMEPUMP	38		
Meny 5 - SERVICE	39		

1 Viktig information

Säkerhetsinformation

Denna handbok beskriver installations- och servicemoment avsedda att utföras av fackman.

Apparaten får användas av barn över 8 år och av personer med fysisk, sensorisk eller mental funktionsnedsättning samt av personer som saknar erfarenhet eller kunskap under förutsättning att de får handledning eller instruktioner om hur man använder apparaten på ett säkert sätt och informeras så att de förstår eventuella risker. Barn får inte leka med apparaten. Låt inte barn rengöra eller underhålla apparaten utan handledning. Med förbehåll för konstruktionsändringar.

Symboler



OBS!

Denna symbol betyder fara för maskin eller människa.



TÄNK PÅ!

Vid denna symbol finns viktig information om vad du ska tänka på när du sköter din anläggning.



TIPS!

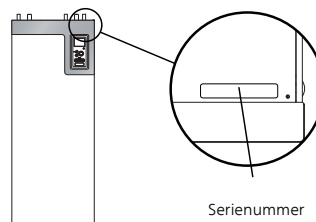
Vid denna symbol finns tips om hur du kan underlätta handhavandet av produkten.

Märkning

CE-märkningen innebär att Kaukora visar en försäkran att produkten uppfyller alla bestämmelser som ställs på den utifrån relevanta EU-direktiv. CE-märket är obligatoriskt för de flesta produkter som säljs inom EU, oavsett var de är tillverkade.

Serienummer

Serienumret hittar du längst fram till höger på toppplåten och i info-menyn (meny 3.1).



TÄNK PÅ!

Produktens serienummer (14 siffror) behöver du vid service- och supportärenden.

Återvinning



Lämna avfallshandlingen av emballaget till den installatör som installerade produkten eller till särskilda avfallsstationer.

När produkten är uttjänt får den inte slängas bland vanligt hushållsavfall. Den ska lämnas in till särskilda avfallsstationer eller till återförsäljare som tillhandahåller denna typ av service.

Felaktig avfallshandling av produkten från användarens sida gör att administrativa påföljder tillämpas i enlighet med gällande lagstiftning.

Miljöinformation

Denna enhet innehåller en fluorinerad växthusgas som omfattas av Kyoto-avtalet.

F-gasförordning (EU) No. 517/2014

Utrustningen innehåller R407C, en fluorinerad växthusgas med ett GWP-värde (Global warming potential) av 1 774. Släpp inte ut R407C i atmosfären.

Landsspecifik information

Installatörshandboken

Denna installatörshandbok ska lämnas kvar hos kunden.

Installationskontroll

Enligt gällande regler ska värmeanläggningen undergå installationskontroll innan den tas i bruk. Kontrollen får endast utföras av person som har kompetens för uppgiften. Fyll även i sidan för information om anläggningsdata i Användarhandboken.

✓	Beskrivning	Anmärkning	Signatur	Datum
	Köldbärare (sida 13)			
	System urspolat			
	System avluftat			
	Frysskyddsvätska			
	Nivå-/Expansionskärl			
	Smutsfilter			
	Säkerhetsventil			
	Avstängningsventiler			
	Cirkulationspump inställd			
	Värmebärare (sida 14)			
	System urspolat			
	System urluftat			
	Expansionskärl			
	Smutsfilter			
	Säkerhetsventil			
	Avstängningsventiler			
	Cirkulationspump inställd			
	El (sida 17)			
	Anslutningar			
	Huvudspänning			
	Fasspänning			
	Säkringar värmepump			
	Säkringar fastighet			
	Utegivare			
	Rumsgivare			
	Strömkännare			
	Säkerhetsbrytare			
	Jordfelsbrytare			
	Inst. av reservlägestermostat			

2 Leverans och hantering

Transport

STAR ska transporteras och förvaras stående och torrt. Vid inforsling i byggnaden kan STAR dock försiktigt lutats bakåt 45°.

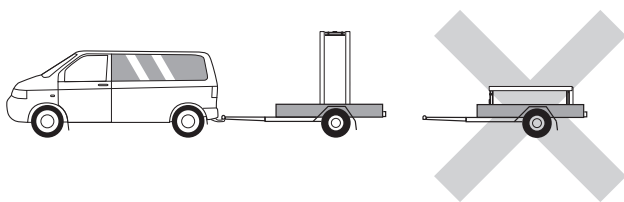


TÄNK PÅ!

Produkten kan vara baktung.

Om kylmodulen dras ut och transporteras stående kan STAR transporteras liggande på rygg.

För att skydda ytterplåtarna då det är ont om utrymme vid inforsling i byggnad, bör dessa demonteras innan inforsling.



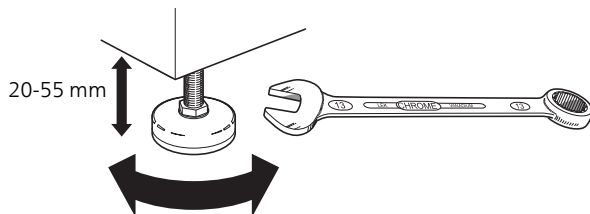
Utdragning av kylmodulen

För att underlätta transport och service kan värmepumpen delas genom att kylmodulen dras ut ur skåpet.

Se sida 51 för instruktioner om hur delningen går till.

Uppställning

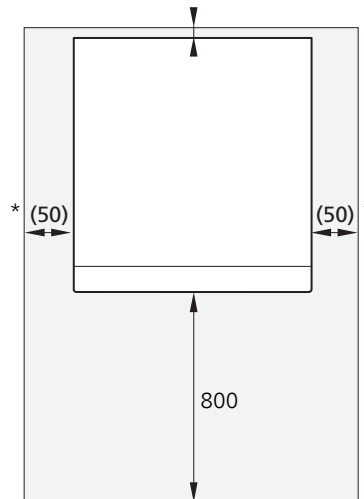
- Placera STAR på ett fast underlag som tål värmepumpens tyngd. Använd produktens justerbara fötter för att få en vågrät och stabil uppställning.



- Eftersom vatten kan komma ifrån STAR ska utrymmet där värmepumpen placeras vara försett med golvsbrunn.
- Placera ryggsidan mot yttervägg i ljudokänsligt rum för att eliminera olägenheter. Om det inte är möjligt ska vägg mot sovrum eller annat ljudkänsligt rum undvikas.
- Oavsett placering ska vägg mot ljudkänsligt rum ljudisoleras.
- Rördragning ska utföras utan klamring i innervägg mot sov- eller vardagsrum.

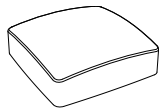
Installationsutrymme

Lämna ett fritt utrymme på 800 mm framför produkten. För att kunna demontera sidoplåtarna behövs ca 50 mm fritt utrymme på varje sida (se bild). Plåtarna behöver dock inte demonteras vid service, utan all service på STAR kan utföras framifrån. Lämna fritt utrymme mellan värmepumpen och bakomliggande vägg (samt eventuell förläggning av matningskabel och rör) för att minska risken för fortplantning av eventuella vibrationer.



* En normalinstallation behöver 300 – 400 mm (valfri sida) till kopplingsutrustning, t.ex. nivåkärl, ventiler och elutrustning.

Bipackade komponenter



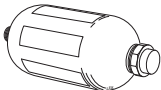
Utegivare



Säkerhetsventil 0,3 MPa (3 bar)



Rumsgivare



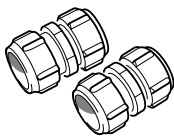
Nivåkärl



2st Smutsfilter



O-ringar



Klämringskopplingar

6-10 kW

2 st (ø28 x G25)

3 st (ø22 x G20)

12-15 kW

5 st (ø28 x G25)

17 kW

3 st (ø28 x G25)

2 st (ø35 x G32)



Strömkanäle



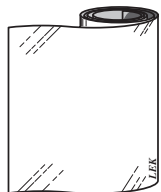
Täckplugg



Rör för givare



Isolertejp



Aluminiumtejp



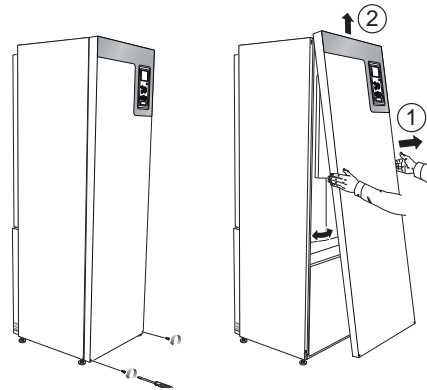
Temperaturgivare

Placering

Bipackningssetsen är placerad i emballaget ovanpå värmepumpen.

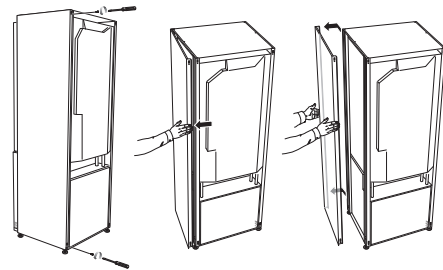
Demontering av luckor

Frontlucka



1. Lossa skruvarna i frontplåtens nederkant.
2. Lyft plåten utåt i nederkant och upp.

Sidoluckor

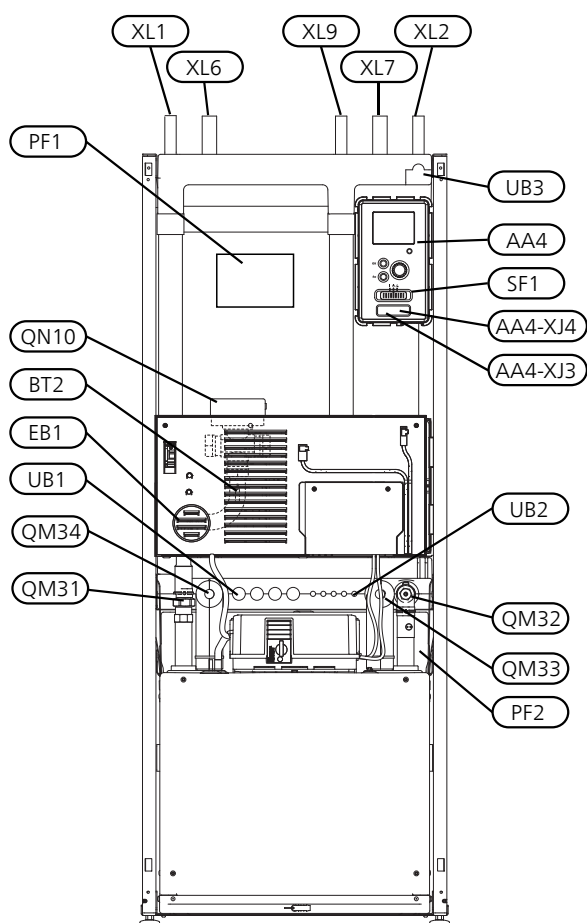


Sidoluckorna kan tas av för att underlätta installationen.

1. Lossa skruvarna i över- och nederkant.
2. Vrid luckan något utåt.
3. För luckan utåt och bakåt.
4. Montering sker i omvänd ordning.

3 Värmepumpens konstruktion

Allmänt



Röranlutningar

- XL1 Anslutning, värmebärare fram
- XL2 Anslutning, värmebärare retur
- XL6 Anslutning, köldbärare in
- XL7 Anslutning, köldbärare ut
- XL9 Anslutning, varmvattenberedare

VVS-komponenter

- QM31 Avstängningsventil, värmebärare fram
- QM32 Avstängningsventil, värmebärare retur
- QM33 Avstängningsventil, köldbärare ut
- QM34 Avstängningsventil, köldbärare in
- QN10 Växelventil, klimatsystem/varmvattenberedare

Givare etc.

- BT1 Utegivare*
- BT2 Temperaturgivare, värmebärare fram

* Syns ej i bild

Elkomponenter

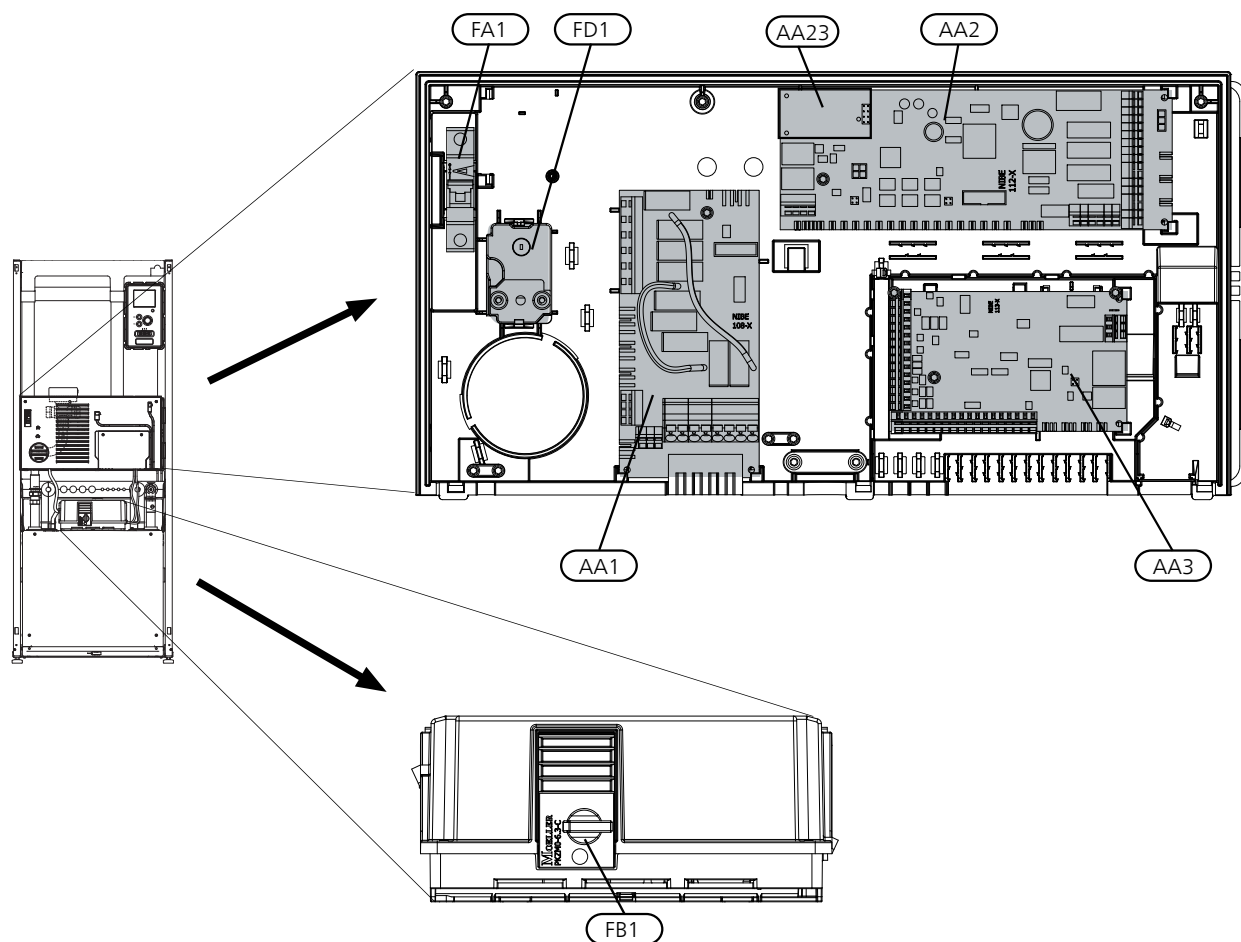
- AA4 Displayenhet
- AA4-XJ3 USB-uttag
- AA4-XJ4 Serviceuttag (ingen funktion)
- EB1 Elpatron
- SF1 Strömställare
- W130 Nätverkskabel för myUpway

Övrigt

- PF1 Dataskylt
- PF2 Typskylt kyldel
- UB1 Kabelgenomföring, inkommande el
- UB2 Kabelgenomföring
- UB3 Kabelgenomföring, baksida, givare

Beteckningar i komponentplacering enligt standard IEC 81346-1 och 81346-2.

Ellådor

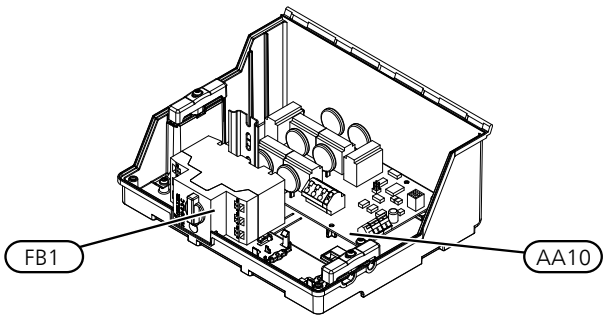


Elkomponenter

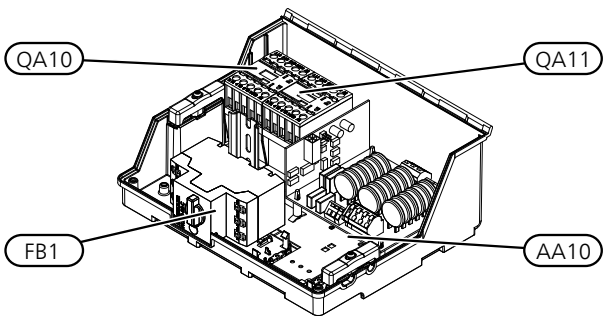
- AA1 Elpatronskort
- AA2 Grundkort
- AA3 Ingångskort
- FA1 Automatsäkring
- FB1 Motorskydds brytare
- FD1 Temperaturbegränsare/Reservläggestermostat

Beteckningar i komponentplacering enligt standard IEC 81346-1 och 81346-2.

3x400V 6 - 12 kW



3x400V 15 & 17 kW



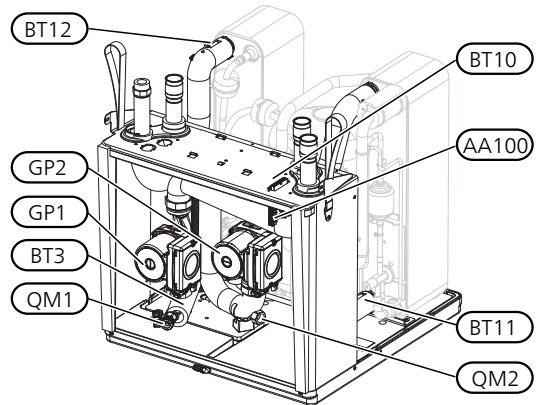
Elkomponenter

- AA10 Mjukstartskort
- FB1 Motorskyddsbrytare
- QA10 Kontaktor, kompressor
- QA11 Kontaktor, kompressor

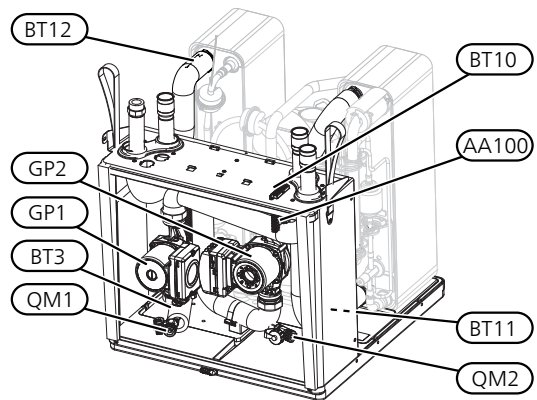
Beteckningar i komponentplacering enligt standard IEC 81346-1 och 81346-2.

Kyldel

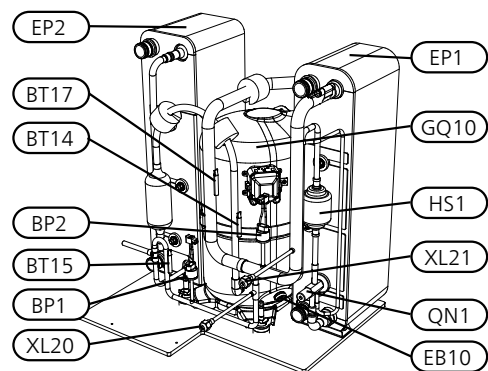
6 & 8 kW



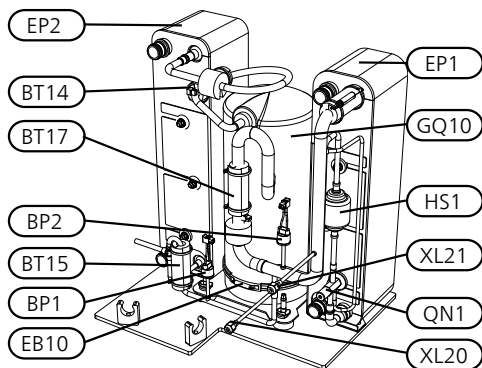
10 - 17 kW



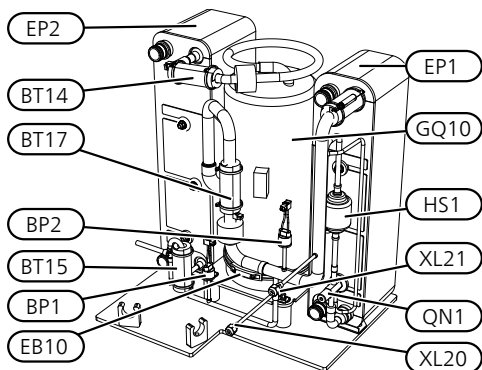
3x400V 6 - 10 kW



3x400V 12 kW



3x400V 15 & 17 kW



Röranlutningar

- XL20 Serviceanslutning, högtryck
- XL21 Serviceanslutning, lågtryck

VVS-komponenter

- GP1 Värmebärarpump
- GP2 Köldbärarpump
- QM1 Avtappning, klimatsystem
- QM2 Avtappning, köldbärarsystem

Givare etc.

- BP1 Högtryckspressostat
- BP2 Lågtryckspressostat
- BT3 Temperaturgivare, värmebärare retur
- BT10 Temperaturgivare, köldbärare in
- BT11 Temperaturgivare, köldbärare ut
- BT12 Temperaturgivare, kondensor framledning
- BT14 Temperaturgivare, hetgas
- BT15 Temperaturgivare, vätskeledning
- BT17 Temperaturgivare, suggas

Elkomponenter

- AA100 Skarvkort
- EB 10 Kompressorvärmare

Kylkomponenter

- EP1 Förångare
- EP2 Kondensor
- GQ10 Kompressor
- HS1 Torkfilter
- QN1 Expansionsventil

Beteckningar i komponentplacering enligt standard IEC 81346-1 och 81346-2.

4 Röranslutningar

Allmänt

Rörinstallationen ska utföras enligt gällande regler. STAR kan arbeta med en returtemperatur på upp till ca 58 °C och en utgående temperatur från värmepumpen på 70 °C (65 °C med enbart kompressorn).

STAR är inte utrustad med externa avstängningsventiler, utan dessa måste monteras för att underlätta eventuell framtida service.



TÄNK PÅ!

Säkerställ att inkommande vatten är rent. Vid användning av egen brunn kan det vara nödvändigt att komplettera med extra vattenfilter.



TÄNK PÅ!

Eventuella högpunkter i klimatsystemet ska förses med avluftningsmöjligheter.



OBS!

Rörsystemen ska vara urspolade innan värmepumpen ansluts så att föroreningar ej skadar ingående komponenter.

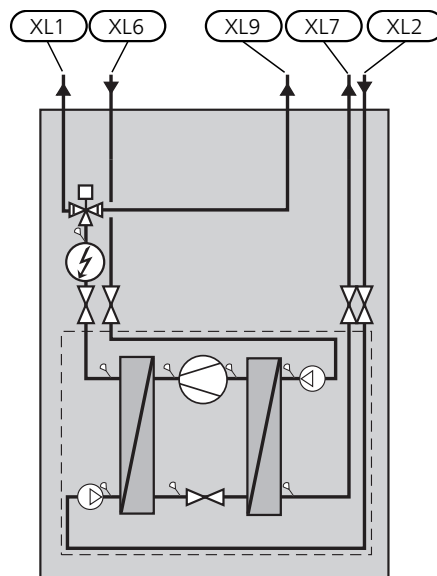
Symbolnyckel

Symbol	Betydelse
	Avluftningsventil
	Avstängningsventil
	Backventil
	Nivåkärl
	Trimventil
	Shunt-/växelventil
	Säkerhetsventil
	Temperaturgivare
	Expansionskärl
	Manometer
	Cirkulationspump
	Smutsfilter
	Hjälprelä
	Kompressor
	Värmeväxlare

Systemprincip

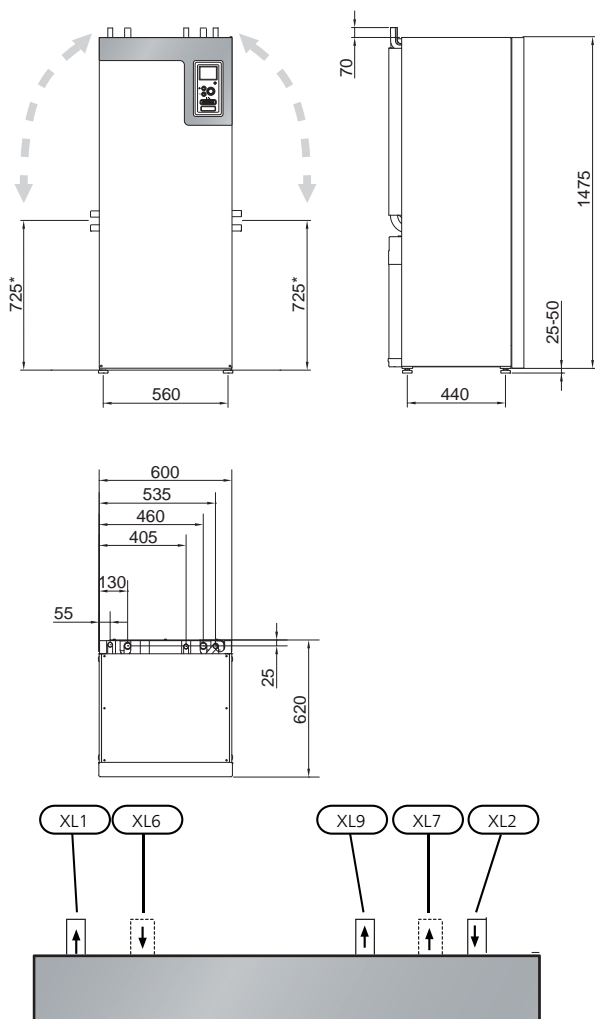
STAR består av värmepump, elkassett, cirkulationspumpar samt styrsystem. STAR ansluts till köldbärare- respektive värmebärarkrets.

I värmepumpens förångare avger köldbärarvätskan (frostskyddad vätska, t.ex. etanol alternativt glykol blandat med vatten) sin energi till köldmediet vilket förångas för att i sin tur komprimeras i kompressorn. Köldmediet, vars temperatur nu höjts, leds in i kondensorn där det avger sin energi till värmebärarkretsen och vid behov till eventuellt dockad varmvattenberedare. Om större behov av värme/varmvatten föreligger än vad kompressorn klarar av finns en inbyggd elpatron.



- XL 1 Anslutning, värmebärare fram
- XL 2 Anslutning, värmebärare retur
- XL 6 Anslutning, köldbärare in
- XL 7 Anslutning, köldbärare ut
- XL 9 Anslutning, varmvattenberedare

Mått och röranslutningar



Rördimensioner

Anslutning	(kW)	6-10	12	15	17
(XL6)/(XL7) Köldbä- rare in/ut utv Ø	(mm)		28		35
(XL1)/(XL2) Värmebä- rare fram/retur utv Ø	(mm)	22		28	
(XL9) Anslutning varmvattenberedare utv Ø	(mm)	22		28	

* Kan vinklas för sidoanslutning.

Köldbärarsida

Kollektor

Typ	Ytjordvärme, rekom- menderad kollektor- längd (m)	Bergvärme, rekom- menderat aktivt borrdjup (m)
6 kW	250-400	90-110
8 kW	325-2x250	120-145
10 kW	400-2x300	150-180
12 kW	2x250-2x350	180-210
15 kW	2x300-2x400	2x100-2x140
17 kW	2x350-3x300	2x110-2x150

Gäller vid PEM-slang 40x2,4 PN 6,3.

Dessa är grova exempelvärden. Vid installation ska korrekta beräkningar enligt lokala förhållanden göras.



TÄNK PÅ!

Kollektorslangens längd varierar beroende på berg-/markförhållande, klimatzon och på klimatsystemet (radiatorer alternativt golvvärme).

Max längd per slinga för kollektorn bör ej överstiga 400 m.

I de fall det behövs flera kollektorer ska dessa parallellkopplas med möjlighet för injustering av flödet på respektive slinga.

Slangföringsdjupet vid ytjordvärme bestäms enligt lokala förutsättningar och avståndet mellan slangarna ska vara minst 1 m.

Vid flera borrhål bestäms avståndet mellan hålen enligt lokala förutsättningar.

Se till att kollektorslangen är konstant stigande mot värmepumpen för att undvika luftfickor. Om det inte är möjligt ska högpunkterna förses med avluftningsmöjligheter.

Då temperaturen på köldbärarsystemet kan understiga 0 °C måste detta frysskyddas ner till -15 °C. Som riktvärde för volymberäkning används 1 liter färdigblandad köldbärarvätska per meter kollektorslang (gäller vid PEM-slang 40x2,4 PN 6,3).

Sidoanslutning

Det finns möjlighet att vinkla köldbäranslutningarna, för anslutning i sidled istället för toppanslutning.

För att vinkla en anslutning:

1. Lossa röret vid toppanslutningen.
2. Vinkla röret åt önskat håll.
3. Vid behov kapa röret till önskad längd.

Inkoppling av köldbärarsida

- Kondensisolera samtliga köldbärarledningarna inomhus.
- Placera nivåkarlet som högsta punkt i köldbärarsystemet på inkommande rör före köldbärarpumpen (alt. 1).

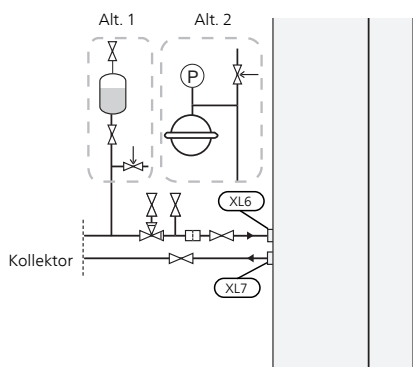
Går det inte att placera nivåkärlet på högsta punkt ska expansionskärlet användas (alt. 2).

! OBS!

Kondensdropp från nivåkärlet kan förekomma. Placera därför kärlet så att övrig utrustning inte skadas.

- Märk nivåkärlet med det frysskyddsmedel som används.
- Montera bipackad säkerhetsventil under nivåkärlet enligt bild. Spillvattenröret från säkerhetsventilen ska förläggas sluttande i hela sin längd för att undvika vattensäckar samt vara frostfritt anordnat.
- Montera avstängningsventiler så nära värmepumpen som möjligt.
- Montera medlevererat smutsfilter på inkommande ledning.

Vid anslutning till öppet grundvattensystem ska, p.g.a. smuts och frysrisk i förångaren, en mellanliggande frysskyddad krets anordnas. Detta kräver en extra värmväxlare.

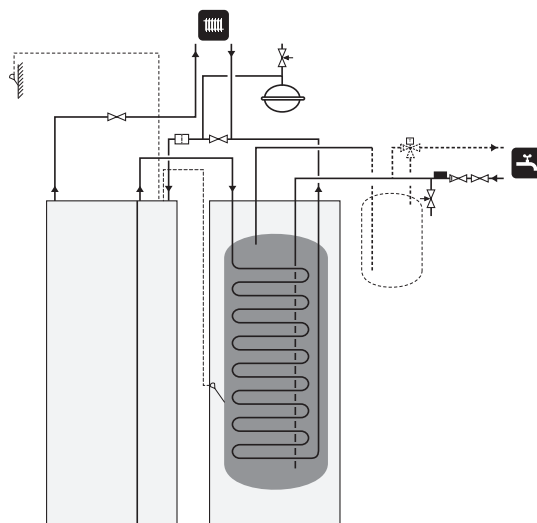


Värmebärarsida

Inkoppling av klimatsystem

Ett klimatsystem är ett system som reglerar inomhusklimatet med hjälp av styrsystemet i STAR och t.ex. radiatorer, golvvärme/kyla, fläktkonvektorer etc.

- Montera erforderlig säkerhetsutrustning, avstängningsventiler (monteras så nära värmepumpen som möjligt) samt medlevererat smutsfilter.
- Säkerhetsventilen ska ha max 0,25 MPa (2,5 bar) öppningstryck och monteras på värmebärare retur enligt bild. Spillvattenrör från säkerhetsventilen ska förläggas sluttande i hela sin längd för att undvika vattensäckar samt vara frostfritt anordnat.
- Vid inkoppling till system med termostater i alla radiatorer (slingor) monteras antingen överströmningsventil alternativt demonteras ett antal termostater, så att tillräckligt flöde garanteras.



Varmvattenberedare

Inkoppling av varmvattenberedare



OBS!

Om STAR inte dockas mot en varmvattenberedare eller om den ska arbeta med fast kondensering måste anslutningen för varmvattenberedare (XL9) pluggas.

- Eventuellt dockad varmvattenberedare ska förses med erforderlig ventilutrustning.
- Blandningsventil ska finnas om inställningen ändras så att temperaturen kan överstiga 60 °C.
- Inställningar för varmvatten görs i meny 5.1.1.
- Säkerhetsventilen ska ha max 1,0 MPa (10,0 bar) öppningstryck och monteras på inkommande tappvattenledning enligt bild. Spillvattenrör från säkerhetsventilen ska förläggas sluttande i hela sin längd för att undvika vattensäckar samt vara frostfritt anordnat.



TÄNK PÅ!

Varmvattenproduktion aktiveras i startguiden eller i meny 5.2.

Fast kondensering

Om STAR ska arbeta mot varmvattenberedare med fast kondensering måste du ansluta extern framledningsgivare (BT25) enligt beskrivning på sida 20. Dessutom ska du göra följande menyinställningar.

Meny	Menyinställning (lokala variationer kan behövas)
1.9.3 - min. framledningstemp.	Önskad temperatur i tanken.
5.1.2 - max framledningstemp.	Önskad temperatur i tanken.
5.1.10 - driftläge värmebärarpump	intermittent
4.2 - driftläge	manuellt

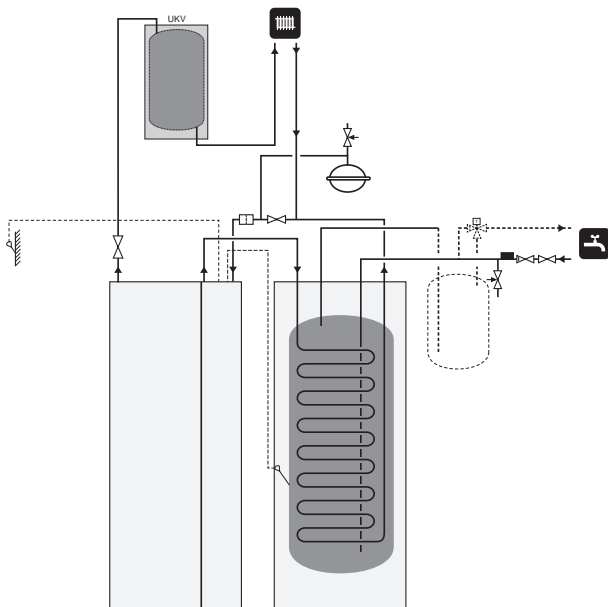
Dockningsalternativ

STAR kan anslutas på flera olika sätt varav några visas nedan.

Mer om alternativen finns på www.kaukora.fi samt i respektive monteringsanvisning för de tillbehör som används. Se sida 57 för lista över de tillbehör som kan användas till STAR.

Utjämningskärl

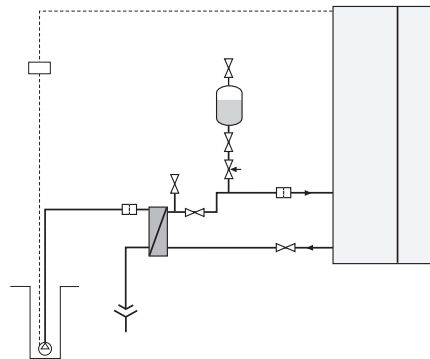
Om klimatsystemets volym är för liten för värmepumpens effekt kan radiatorsystemet kompletteras med ett utjämningskärl.



Grundvattensystem

Mellanväxlare används för att skydda värmepumpens växlare från smuts. Vattnet släpps ut i grävd infiltration, alternativt borrar brunn. Se sida 25 för mer information om anslutning av grundvattenpump.

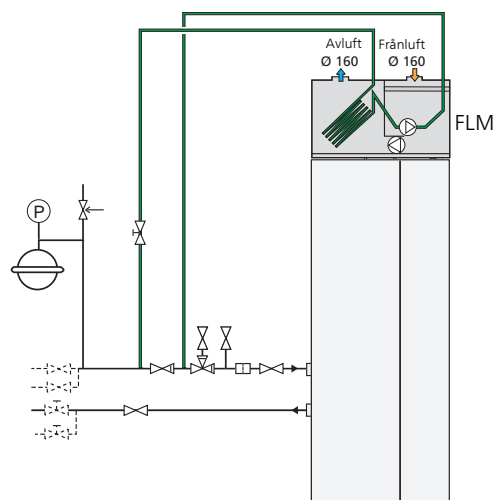
Om detta dockningsalternativ används ska "min. köldbärare ut" i meny 5.1.7 "köldbärarlarminst." ändras till lämpligt värde för att undvika fryssning av värmeväxlare.



Ventilationsåtervinning

Anläggningen kan kompletteras med frånluftsmodulen FLM för att möjliggöra ventilationsåtervinning.

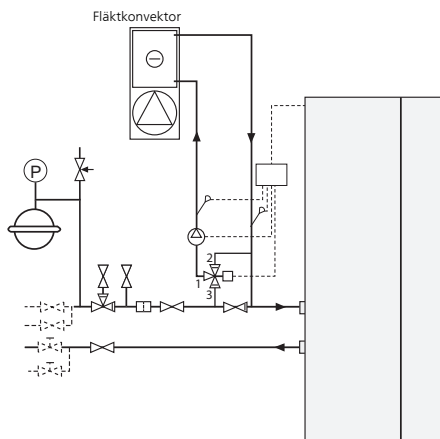
- För att undvika kondensbildning måste rörledningar och övriga kalla ytor isoleras med diffusionstätt material.
- Köldbärarsystemet ska förses med tryckexpansionskärl (CM3). Eventuellt befintligt nivåkärl (CM2) byts ut.



Frikyla

Anläggningen kan kompletteras med till exempel fläktkonvektorer för att möjliggöra anslutning för frikyla (PCS 44).

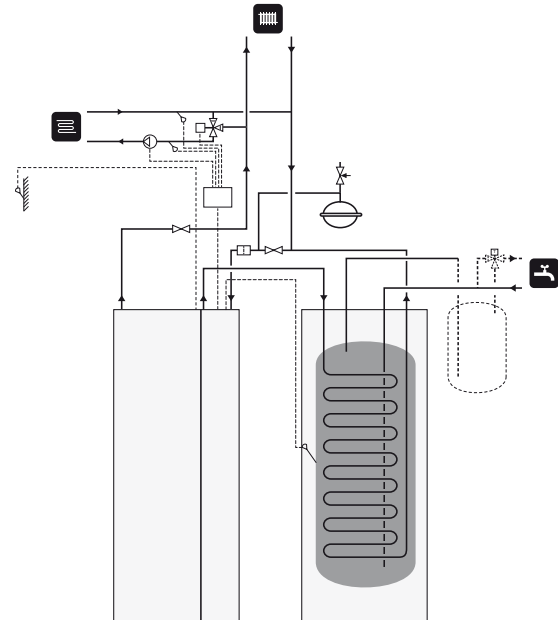
- För att undvika kondensbildning måste rörledningar och övriga kalla ytor isoleras med diffusionstätt material.
- Vid stort kylbehov krävs fläktkonvektor med droppskål och avloppsanslutning.
- Köldbärarsystemet ska förses med tryckexpansionskär (CM3). Eventuellt befintligt nivåkärl (CM2) byts ut.



Två eller flera klimatsystem

När fler än ett klimatsystem, med lägre temperatur, ska värmas upp kan följande inkoppling användas. Shuntventilen sänker då temperaturen till t.ex. golvvärmesystemet.

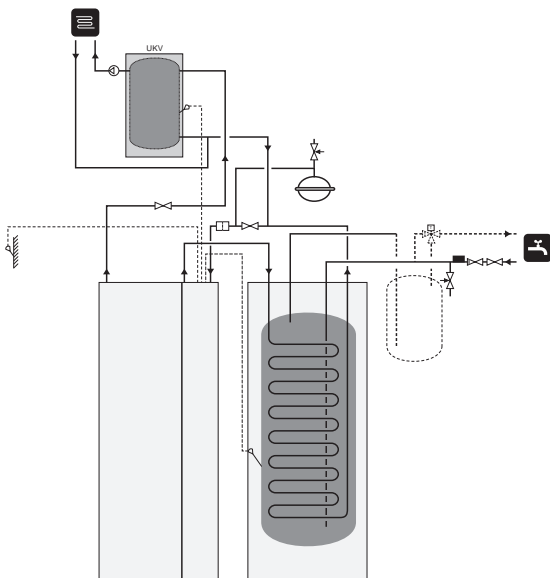
För denna inkoppling behövs tillbehöret ECS 40/ECS 41.



Golvvärmesystem

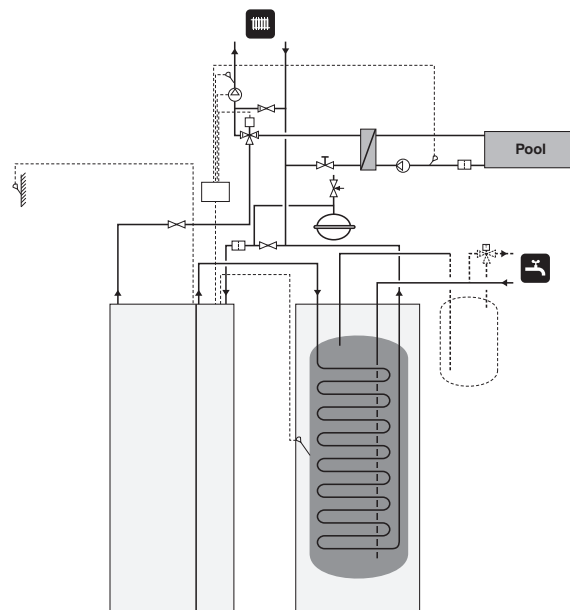
Den externa cirkulationspumpen dimensioneras för golvvärmesystemets behov.

Om klimatsystemets volym är för liten för värmepumpens effekt kan golvvärmesystemet kompletteras med ett utjämningskär.



Pool

Laddning av pool styrs av poolgivaren. Vid låg pooltemperatur växlar växelventilen riktning och öppnar mot poolväxlaren. För denna inkoppling krävs tillbehöret POOL 40.



5 Elinkopplingar

Allmänt

All elektrisk utrustning förutom utegivare, rumsgivare och strömkännare är färdigkopplad från fabrik.

- Före isolationstest av fastigheten ska värmepumpen bortkopplas.
- Om fastigheten har jordfelsbrytare bör STAR förses med en separat sådan.
- Om automatsäkring används ska denna minst ha motorkaraktäristik "C". Se sida 60 för säkringsstorlek.
- Elschema till värmepumpen, se separat installatörshandbok för elschema.
- Kommunikations- och givarkablar till externa anslutningar får inte förläggas i närheten av starkströmsledning.
- Minsta area på kommunikations- och givarkablar till extern anslutning ska vara 0,5 mm² upp till 50 m, t.ex. EKKX, LiYY eller liknande.
- Vid kabeldragning i STAR ska kabelgenomföringar (exempelvis UB1-UB3, utmärkta på bild) användas. I UB1-UB3 förs kablarna genom värmepumpen från baksidan till framsidan.

OBS!

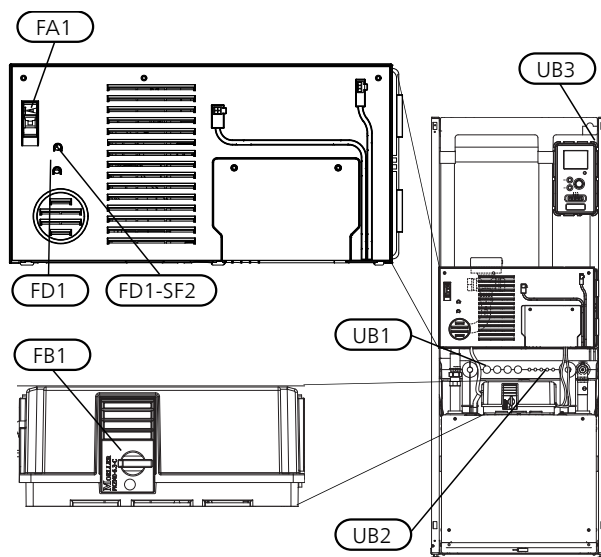
- Strömbrytare (SF1) får ej ställas i läge "I" eller "⚠" innan pannvatten fyllts på. Ingående komponenter i produkten kan skadas.

OBS!

- Elinstallation samt eventuell service ska göras under överinseende av behörig elinstallatör. Bryt strömmen med arbetsbrytaren innan eventuell service. Elektrisk installation och ledningsdragning ska utföras enligt gällande bestämmelser.

OBS!

- För att undvika skador på värmepumpens elektronik, kontrollera anslutningar, huvudspänning och fasspänning innan maskinen startas.



Automatsäkring

Värmepumpens manöverkrets och delar av dess interna komponenter är internt avsäkrade med en automatsäkring (FA1).

Temperaturbegränsare

Temperaturbegränsaren (FD1) bryter strömtillförseln till eltiltsatsen om temperaturen överskrider 89 °C och återställs manuellt.

Återställning

Temperaturbegränsaren (FD1) är åtkomlig bakom frontluckan. Återställ temperaturbegränsaren genom att trycka in dess knapp (FD1-SF2) med hjälp av en liten skruvmejsel.

Motorskydds brytare

Motorskydds brytaren (FB1) bryter strömtillförseln till kompressorn om strömmen blir för hög.

Återställning

Motorskydds brytaren (FB1) är åtkomlig bakom frontluckan. Brytaren återställs genom att vrida om ratten till vågrätt läge.



TÄNK PÅ!

Kontrollera automatsäkringen, temperaturbegränsaren och motorskydds brytaren. De kan ha löst ut under transporten.

Åtkomlighet, elkoppling

Plastlocken till ellådorna öppnas med hjälp av en skruvmejsel.

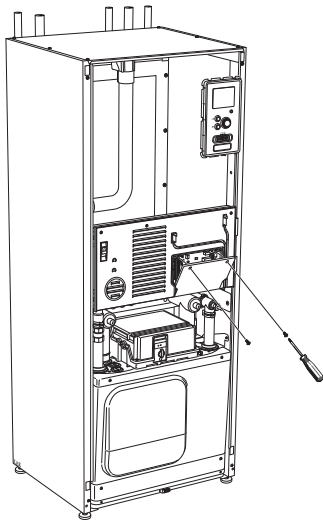


OBS!

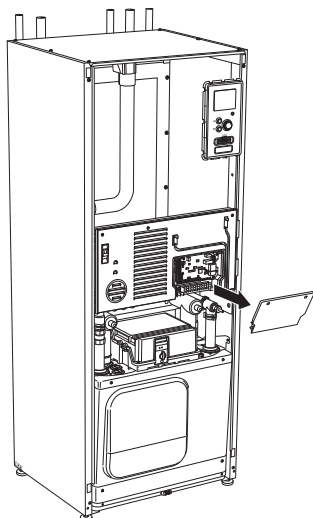
Locket till ingångskortet öppnas med hjälp av en Torx 20-mejsel.

Demontering lucka, ingångskort

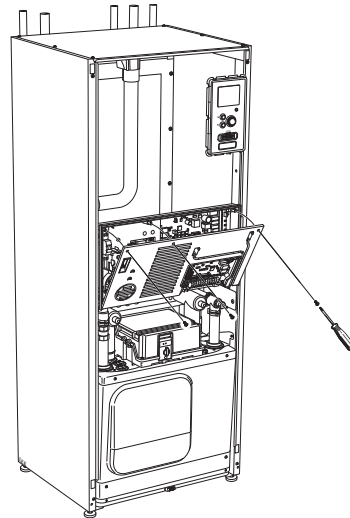
1. Skruva loss skruvarna och vinkla ut locket.



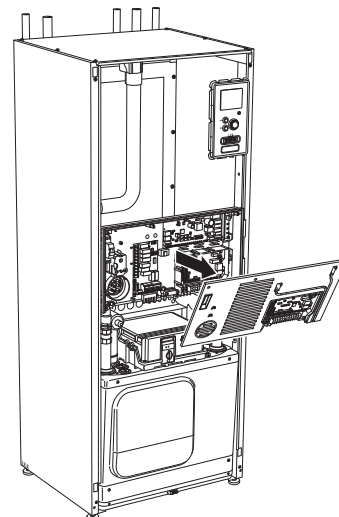
2. Plocka bort locket.



2. Skruva loss skruvarna och vinkla ut locket.

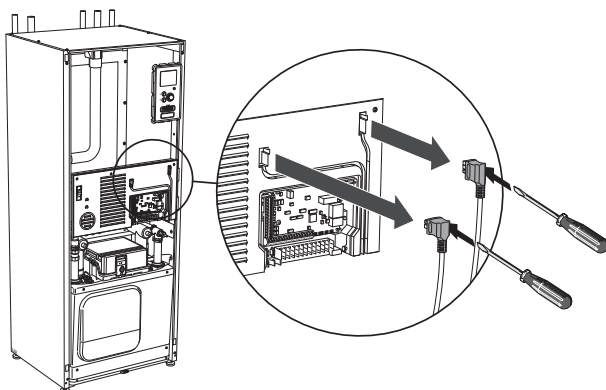


3. Plocka bort locket.



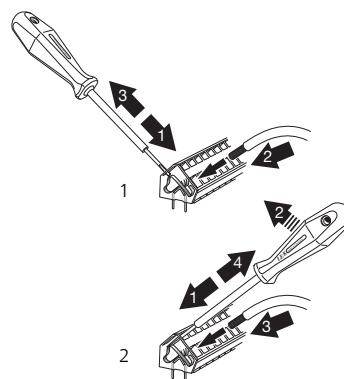
Demontering lucka, elektroniklåda

1. Koppla ur kontaktarna.

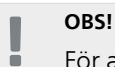


Kabellåsning

Använd lämpligt verktyg för att lossa/låsa fast kablarna i värmepumpens plintar.



Anslutningar

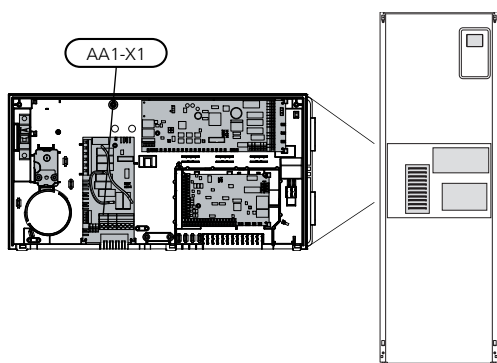


OBS!

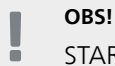
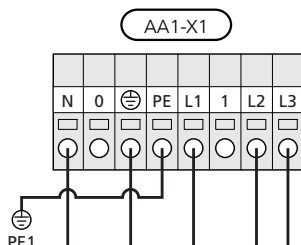
För att undvika störningar får oskärmade kommunikations- och/eller givarkablar till externa anslutningar inte förläggas närmare än 20 cm från starkströmsledningarna.

Kraftanslutning

STAR ska installeras med frånkopplingsmöjlighet på matarledningen. Minsta kabelarea ska vara dimensionerad efter vilken avsäkring som används. Medleverad kabel för inkommande el är ansluten till plint X1 på elpatronskortet (AA1). Alla installationer ska utföras enligt gällande regler.



Anslutning 3x400V



OBS!

STAR- 15, 17 innehåller scrollkompressor, vilket innebär att det är viktigt att elanslutningen görs med rätt fasföljd. Vid fel fasföljd startar inte kompressorn och ett larm visas i displayen.

Om separat matning till kompressor och elkassett önskas, se avsnitt "Kontakt för extern blockering av tillsats och/eller kompressor" på sida 24.

Tariffstyrning

Om spänningen till elpatron och/eller kompressorn försvinner under en viss tid, måste samtidigt blockering via AUX-ingång ske, se "Anslutningsmöjligheter - Möjliga val för AUX-ingångar" sid. 24

Anslutning av extern manöverspänning för styrsystemet

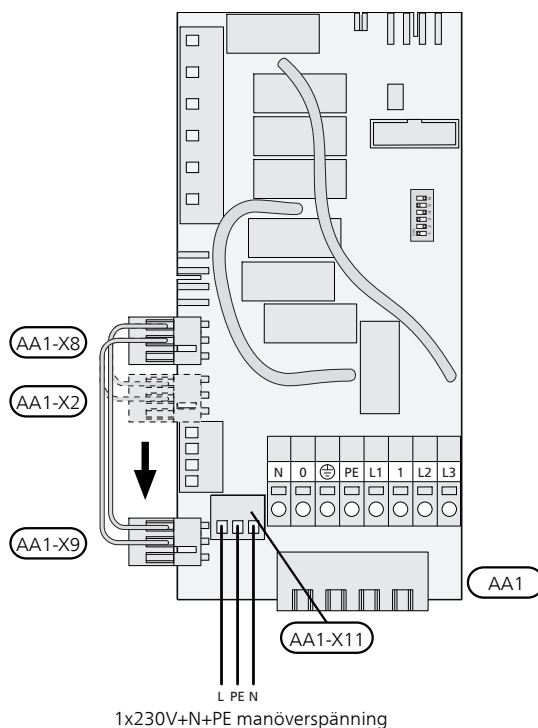


OBS!

Märk upp aktuell ellåda med varning för extern spänning.

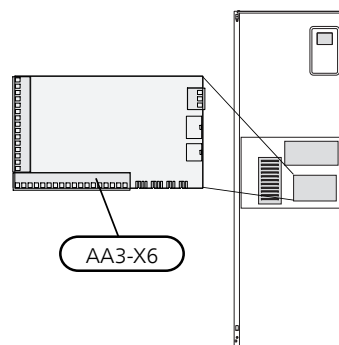
Om du ska ansluta extern manöverspänning för styrsystemet till STAR på elpatronskortet (AA1) måste kantkontakten vid AA1:X2 flyttas till AA1:X9 (enligt bild).

Manöverspänning (1x230V ~ 50Hz) ansluts till AA1:X11 (enligt bild).



Anslutning av givare

Anslut givaren/givarna på plint X6 på ingångskort (AA3) enligt nedanstående instruktioner.

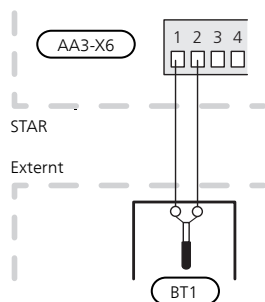


Utegivare

Utetemperaturgivaren (BT1) placeras på skuggad plats åt nord eller nordväst för att inte störas av exempelvis morgonsol.

Givaren ansluts till plint X6:1 och X6:2 på ingångskortet (AA3). Använd en tvåledare med minst 0,5 mm² kabelarea.

Eventuellt kabelrör bör tätas för att inte orsaka kondens i utegivarkapseln.

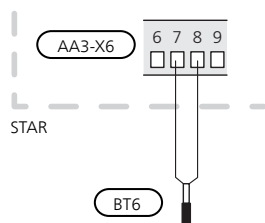


Temperaturgivare, varmvattenladdning

Temperaturgivare, varmvattenladdning (BT6) placeras i dyrkrör på varmvattenberedaren.

Givaren ansluts till plint X6:7 och X6:8 på ingångskortet (AA3). Använd en 2-ledare med minst 0,5 mm² kabelarea.

Varmvattenladdning aktiveras i meny 5.2 eller i startguiden.



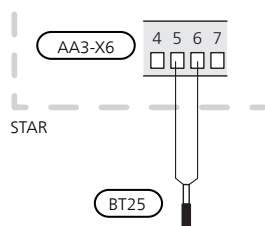
Temperaturgivare, varmvatten topp

En temperaturgivare för varmvatten topp (BT7) kan kopplas till STAR via mjuka ingångar för visning av vattentemperaturen i toppen av tanken.

Se sida 24 för anslutning av givaren.

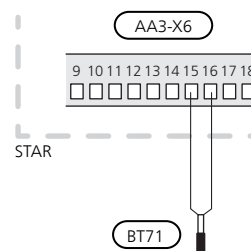
Temperaturgivare, extern framledning

Om temperaturgivare, extern framledning (BT25) behöver användas ansluts den till plint X6:5 och X6:6 på ingångskortet (AA3). Använd en 2-ledare med minst 0,5 mm² kabelarea.



Temperaturgivare, extern returledning

Om temperaturgivare, extern returledning (BT71) behöver användas ansluts den till någon av AUX-ingångarna på ingångskortet (AA3). Använd en 2-ledare med minst 0,5 mm² kabelarea.



Rumsgivare

STAR levereras med en bipackad rumsgivare (BT50). Rumsgivaren har upp till tre funktioner:

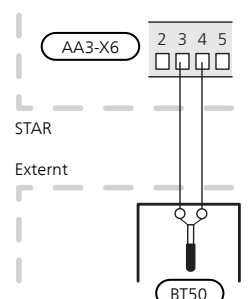
1. Redovisa aktuell rumstemperatur i displayen på STAR.
2. Ger möjlighet att ändra rumstemperaturen i °C.
3. Ger möjlighet att förädla/stabilisera rumstemperaturen.

Montera givaren på en neutral plats där inställd temperatur önskas. Lämplig plats är exempelvis en fri innervägg i hall ca. 1,5 m över golv. Det är viktigt att givaren inte hindras från att mäta korrekt rumstemperatur, exempelvis genom placering i nisch, mellan hyllor, bakom gardin, ovanför eller nära värmekälla, i drag från ytterdörr eller i direkt solinstrålning. Även stängda radiatortermostater kan orsaka problem.

Värmepumpen fungerar utan givaren, men om man vill kunna läsa av bostadens inomhustemperatur i displayen på STAR måste givaren monteras. Rumsgivaren kopplas in på X6:3 och X6:4 på ingångskortet (AA3).

Om givaren ska användas till att ändra rumstemperaturen i °C och/eller för att förädla/stabilisera rumstemperaturen måste givaren aktiveras i meny 1.9.4.

Om rumsgivaren används i rum med golvvärme bör den endast ha visande funktion, inte styrning av rumstemperatur.



TÄNK PÅ!

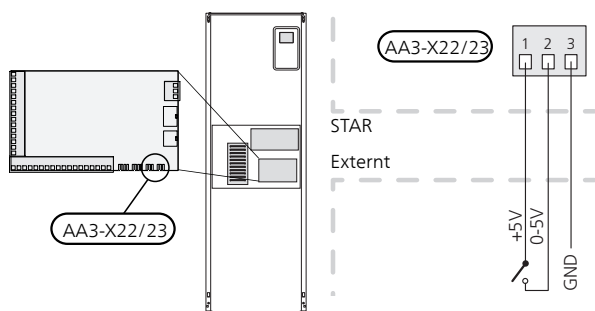
Förändring av temperaturen i bostaden tar lång tid. Exempelvis kommer korta tidsperioder i kombination med golvvärme inte att ge en märkbar förändring i rumstemperaturen.

Anslutning av extern energimätare

! OBS!

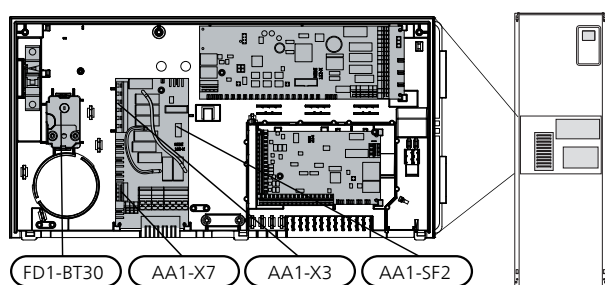
Anslutning av extern energimätare kräver version 35 eller senare på ingångskortet (AA3) samt "display version" 7113 eller senare.

Anslut energimätaren/energimätarna till plint X22:1-3 och/eller X23:1-3 på ingångskort (AA3) enligt bild.



Aktivera energimätaren/energimätarna i meny 5.2.4 och ställ därefter in önskat värde (energi per puls) i meny 5.3.21.

Inställningar



Eltillsats - maximal effekt

Elpatronen är vid leverans kopplad för maximalt 7 kW (omkopplingsbar till 9 kW).

Elpatronens effekt är uppdelad i sju steg (fyra steg om elpatronen är omkopplad till maximalt 9 kW), enligt tabellen nedan.

Inställning av max effekt

Inställning av maximal effekt på eltillsatsen görs i meny 5.1.12.

Tabellerna visar den totala fas-strömmen för elpatronen vid uppstart. Skulle en elpatron redan vara startad och ej utnyttjad till sin fulla kapacitet kan värdena i tabellen förändras eftersom styrningen i förstahand utnyttjar denna elpatron.

Omkoppling av maximal effekt

Om mer än leveranskopplad maximal effekt (7 kW) för elpatronen behövs kan värmepumpen kopplas om till maximalt 9 kW.

Flytta vit kabel från plint X7:23 till plint X3:13 (sigillet på plinten måste brytas) på elpatronskortet (AA1).

3x400V (maximal eleffekt, leveranskopplad 7 kW)

Max eltillsats (kW)	Max fasström L1 (A)	Max fasström L2 (A)	Max fasström L3 (A)
0	–	–	–
1	–	–	4,3
2	–	8,7	–
3	–	8,7	4,3
4	–	8,7	8,7
5	8,7	8,7	13,0
6	8,7	8,7	8,7
7	8,7	8,7	13,0

3x400V (maximal eleffekt, omkopplad till 9 kW)

Max eltillsats (kW)	Max fasström L1 (A)	Max fasström L2 (A)	Max fasström L3 (A)
0	–	–	–
2	–	8,7	–
4	–	8,7	8,7
6	8,7	8,7	8,7
9	8,7	15,6	15,6

Om strömkännarna är inkopplade övervakar värmepumpen fasströmmarna och fördelar automatiskt elstegen till minst belastad fas.

Reservläge

När värmepumpen ställs i reservläge (SF1 ställs till Δ) är endast de allra nödvändigaste funktionerna aktiverade.

- Kompressorn är avstängd och uppvärmningen sköts av elpatronen.
- Varmvatten produceras inte.
- Effektvakten är inte inkopplad.



OBS!

Strömbrytare (SF1) får inte ställas i läge "I" eller Δ innan STAR fyllts med vatten. Komponenter i produkten kan skadas.

Effekt i reservläge

Elpatronens effekt i reservläge ställs in med dipswitchen (S2) på elpatronkortet (AA1) enligt tabellen nedan. Fabriksinställningen är 6 kW.

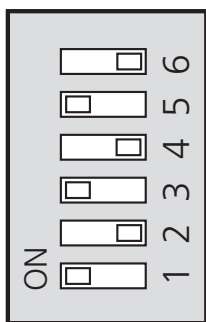
3x400V (maximal eleffekt, leveranskopplad 7 kW)

kW	1	2	3	4	5	6
1	off	off	off	off	off	on
2	off	off	on	off	off	off
3	off	off	on	off	off	on
4	off	off	on	off	on	off
5	on	off	on	off	off	on
6	on	off	on	off	on	off
7	on	off	on	off	on	on

3x400V (maximal eleffekt, omkopplad till 9 kW)

kW	1	2	3	4	5	6
2	off	off	off	off	on	off
4	off	off	on	off	on	off
6	on	off	on	off	on	off
9	on	off	on	on	on	on

3x400V

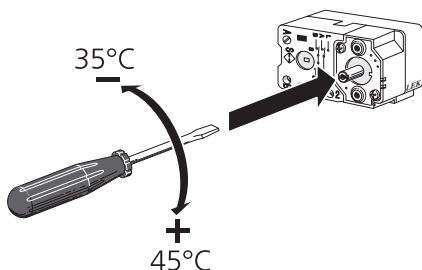


AA1-SF2

Bilden visar dip-switchen (AA1-SF2) i fabriksinställning, d.v.s. 6 kW.

Reservlägestermostat

Framledningstemperaturen i reservläget ställs in med en termostat (FD1-BT30). Den kan ställas på 35 (förinställd, t.ex. golvvärme) eller 45 °C (t.ex. radiatorer).



Anslutningsmöjligheter

Master / Slav

Flera värmepumpar (STAR) kan kopplas samman genom att välja en värmepump till master och övriga till slav.

Värmepumpen levereras alltid som master och till den kan upp till 8 slavar anslutas. I system med flera värmepumpar ska varje pump få ett unikt namn, d.v.s. endast en värmepump kan vara "Master" och bara en kan t.ex. vara "Slav 5". Inställning av master/slav gör du i meny 5.2.1.

Externa temperaturgivare och styrsignaler ska endast anslutas till mastern, bortsett från extern styrning av kompressormodul.



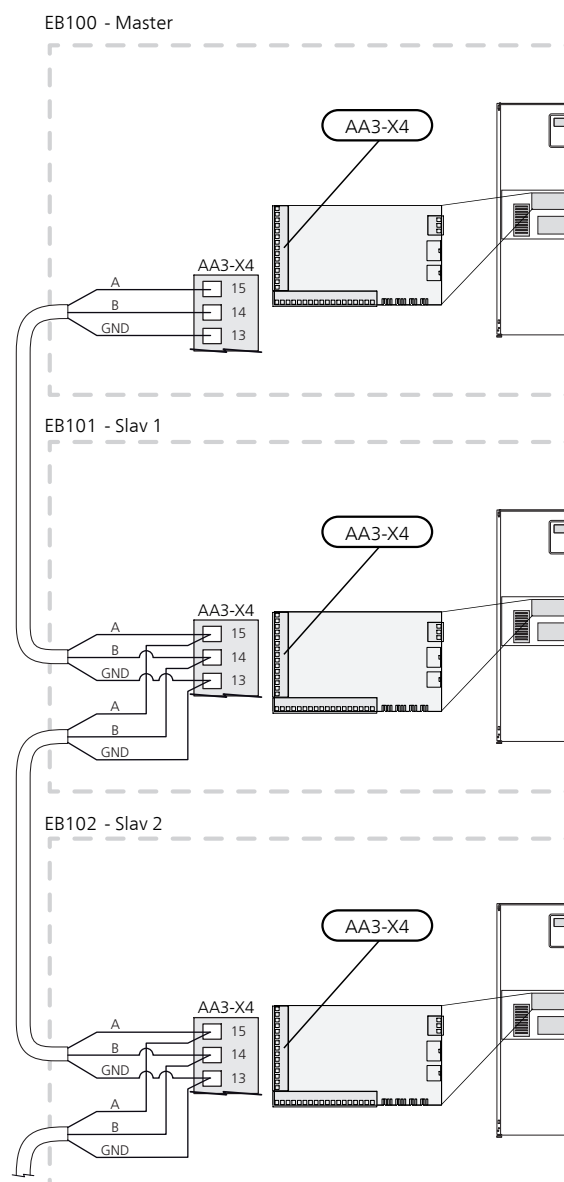
OBS!

När flera värmepumpar sammakopplas (master/slav) ska extern returgivare BT71 användas. Om inte BT71 är inkopplad kommer produkten att avge ett givarfel.

Anslut kommunikationskablarna mellan värmepumparna enligt bild i serie till kopplingsplint X4: 15 (A), X4: 14 (B) och X4: 13 (GND) på ingångskortet (AA3).

Använd kabeltyp LiYY, EKKX eller likvärdig.

Exemplet visar sammankoppling av flera STAR.



Effektvakt

När många eldrivna maskiner är inkopplade i fastigheten samtidigt som eltilsatsen är i drift finns det risk att fastighetens huvudsäkringar löser ut. Värmepumpen är utrustad med inbyggd effektvakt som styr elstegen till eltilsatsen genom att omfördela kraften mellan de olika faserna alternativt koppla ur vid överbelastning på någon fas. Återinkoppling sker när den övriga strömförbrukningen minskar.

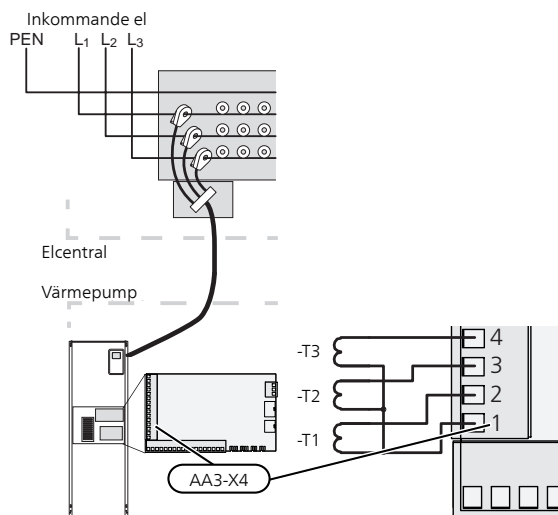
Anslutning av strömkännare

För att mäta strömmen ska en strömkännare monteras på vardera inkommande fasledare till elcentralen. Detta görs lämpligen i elcentralen.

Anslut strömkännarna till en mångledare i en kapsling i direkt anslutning till elcentralen. Mångledaren mellan kapslingen och värmepumpen ska ha en kabelarea på minst 0,5 mm².

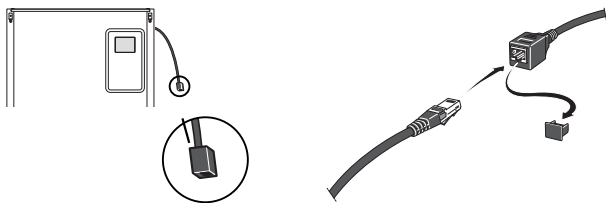
Anslut kabeln till ingångskortet (AA3) på plint X4:1-4 där X4:1 är den gemensamma plinten för de tre strömkännarna.

Storleken på fastighetens huvudsäkring ställs in i meny 5.1.12.



myUpway™

Anslut en nätverksansluten kabel (rak, Cat.5e UTP) med RJ45-kontakt (hane) till RJ45-kontakt (hona) som finns på baksidan av värmepumpen.



Externa anslutningsmöjligheter

På ingångskortet (AA3) har STAR mjukvarustyrda in- och utgångar för anslutning av extern kontaktfunktion eller givare. Detta innebär att när en extern kontaktfunktion

eller givare ansluts till en av sex specialanslutningar måste rätt funktion väljas till rätt anslutning i mjukvaran i STAR.



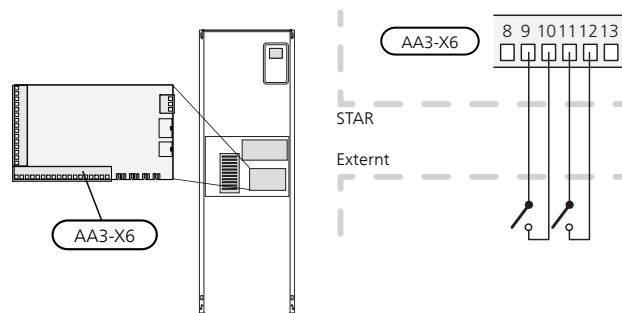
TÄNK PÅ!

Ska en extern kontaktfunktion eller givare kopplas till STAR måste funktionen för använd in- eller utgång väljas i meny 5.4, se sida 47.

Valbara ingångar på ingångskortet för dessa funktioner är:

AUX1	X6:9-10
AUX2	X6:11-12
AUX3	X6:13-14
AUX4	X6:15-16
AUX5	X6:17-18

Valbar utgång är AA3:X7.



I exemplet ovan används ingångarna AUX1 (X6:9-10) och AUX2 (X6:11-12) på ingångskortet (AA3).



TÄNK PÅ!

Vissa av de följande funktionerna kan även aktiveras och schemaläggas via menyinställningar.

Möjliga val för AUX-ingångar

Temperaturgivare, varmvatten topp

En temperaturgivare för varmvatten topp kan kopplas till STAR för visning av vattentemperaturen i toppen av tanken.

Temperaturgivaren, varmvatten topp (BT7) kopplas in på vald ingång (meny 5.4, se sida 47) på plint X6 på ingångskortet (AA3) som är placerat bakom frontluckan och placeras i dyrör på varmvattenberedaren.

Använd en 2-ledare med minst 0,5 mm² kabelarea.

Temperaturgivare, kyla/värme

En extra temperaturgivare (BT74) kan kopplas till STAR för att avgöra när det är dags att byta mellan kyl- och värmedrift.

Temperaturgivaren kopplas in på vald ingång (meny 5.4, alternativet visas bara om kyltillbehör är installerat, se sida 47) på plint X6 på ingångskortet (AA3) som är placerat bakom frontluckan och placeras på lämplig plats i klimatsystemet.

Använd en 2-ledare med minst 0,5 mm² kabelarea.

Kontakt för extern blockering av tillsats och/eller kompressor

Inkoppling av blockering för tillsats och kompressor sker på två olika AUX-ingångar.

I de fall extern blockering av tillsats och/eller kompressor önskas ska denna kopplas in på plint X6 på ingångskortet (AA3) som är placerat bakom frontluckan.

Tillsatsen och/eller kompressorn kopplas bort genom att ansluta en potentialfri kontaktfunktion till ingång som väljs i meny 5.4, se sida 47.

Extern blockering av tillsats och kompressor kan kombineras.

Sluten kontakt medför bortkopplad effekt.

Kontakt för extern tariffblockering

I de fall extern tariffblockering önskas ska denna kopplas in på plint X6 på ingångskortet (AA3) som är placerat bakom frontluckan.

Tariffblockering innebär att tillsatsen, kompressorn, värmen och varmvattnet blockeras genom att ansluta en potentialfri kontaktfunktion till ingång som väljs i meny 5.4, se sida 47.

Sluten kontakt innebär att tariffblockering är aktiverad.



OBS!

Då tariffblockering är aktiverad är min. framledning inte gällande.

Kontakt för extern blockering av värme

I de fall extern blockering av värme används kan denna kopplas in på plint X6 på ingångskortet (AA3) som är placerat bakom frontluckan.

Värmedriften kopplas bort genom att ansluta en potentialfri kontaktfunktion till ingång som väljs i meny 5.4, se sida 47.

Sluten kontakt medför blockerad värmedrift.



OBS!

Då värmeblockering är aktiverad är min. framledning inte gällande.

Kontakt för extern tvångsstyrning av köldbärarpump

I de fall extern tvångsstyrning av köldbärarpump används kan den kopplas in på plint X6 på ingångskortet (AA3) som är placerat bakom frontluckan.

Köldbärarpumpen kan tvångsstyras genom att ansluta en potentialfri kontaktfunktion till ingång som väljs i meny 5.4, se sida 47.

Sluten kontakt innebär att köldbärarpumpen är aktiv.

Kontakt för aktivering av "tillfällig lyx"

En extern kontaktfunktion kan kopplas till STAR för aktivering av varmvattenfunktionen "tillfällig lyx". Kontakten ska vara potentialfri och kopplas in på vald ingång (meny 5.4, se sida 47) på plint X6 på ingångskortet (AA3).

"tillfällig lyx" är aktiverad under den tid som kontakten är sluten.

Kontakt för aktivering av "extern justering"

En extern kontaktfunktion kan kopplas till STAR för ändring av framledningstemperaturen och därmed ändring av rumstemperaturen.

Då kontakten är sluten ändras temperaturen i °C (om rumsgivare är ansluten och aktiverad). Om rumsgivare inte är ansluten eller inte aktiverad ställs önskad förändring av "temperatur" (förskjutning av värmekurva) med det antal steg som väljs. Värdet är inställbart mellan -10 och +10.

■ klimatsystem 1

Kkontakten ska vara potentialfri och kopplas in på vald ingång (meny 5.4, se sida 47) på plint X6 på ingångskortet (AA3).

Inställning av värdet på förändringen görs i meny 1.9.2, "extern justering".

■ klimatsystem 2 till 8

Extern justering för klimatsystem 2 till 8 kräver tillbehör (MG40 ALW).

Se tillbehörets installatörshandbok för installationsanvisning.

Kontakt för aktivering av fläkthastighet



TÄNK PÅ!

Denna externa kontaktfunktion fungerar enbart om tillbehöret FLM är installerat och aktiverat.

En extern kontaktfunktion kan kopplas till STAR för aktivering av en av fyra fläkthastigheter. Kontakten ska vara potentialfri och kopplas in på vald ingång (meny 5.4, se sida 47) på plint X6 på ingångskortet (AA3). Då kontakten sluts aktiveras vald fläkthastighet. En återgång till normalhastighet sker när kontakten återigen öppnas.

NV 10, tryck-/nivå-/flödesvakt köldbärare

Om nivåvakt (tillbehör NV10) önskas för köldbärarinstallationen kan denna kopplas in på vald ingång (meny 5.4, se sida 47) på plint X6 på ingångskortet (AA3).

Det går även att ansluta tryck- eller flödesvakt på ingången.

Ingången ska vara sluten vid normal drift.

Möjliga val för AUX-utgång (potentialfritt växlande relä)

Möjlighet finns till extern anslutning genom reläfunktion via ett potentialfritt växlande relä (max 2 A) på ingångskortet (AA3), plint X7.

Valbara funktioner för extern anslutning:

- Indikering av summalarm.
- Styrning av grundvattenpump.
- Kyllägesindikering (endast om tillbehör för kyla finns).
- Styrning av cirkulationspump för varmvattencirkulation.
- Extern cirkulationspump (för värmebärare).
- Extern växelventil för varmvatten.
- Semesterindikering.

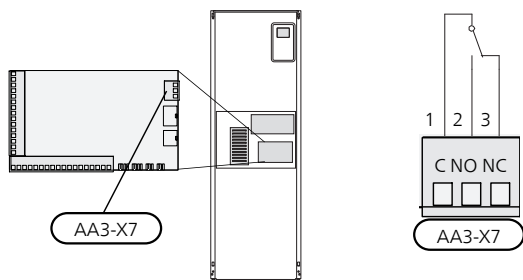
Ansluts något av ovanstående till plint X7 måste det väljas i meny 5.4, se sida 47.

Summalarm är förvalt från fabrik.



OBS!

Tillbehörskort krävs om flera funktioner ska anslutas till plint X7 samtidigt som indikering av summalarm är aktiverat (se sida 57).



Bilden visar reläet i larmläge.

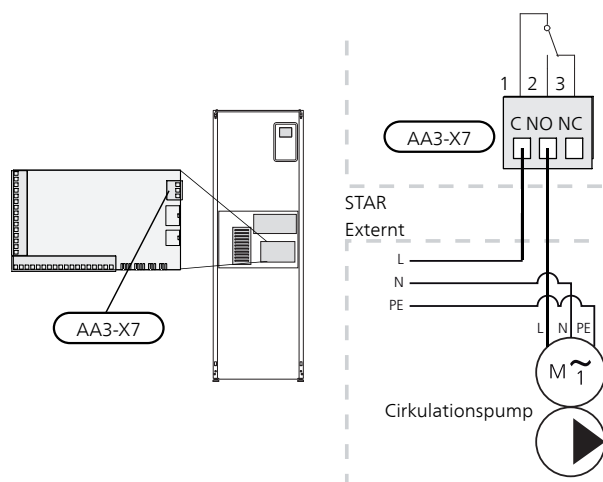
Är strömställaren (SF1) i läge "⏻" eller "⚠" är reläet i larmläge.

Extern cirkulationspump, grundvattenpump eller varmvattencirkulationspump ansluts till summalarmsreläet enligt bild nedan.



OBS!

Märk upp aktuell ellåda med varning för extern spänning.



TÄNK PÅ!

Reläutgången får max belastas med 2 A (230V ~).

Anslutning av tillbehör

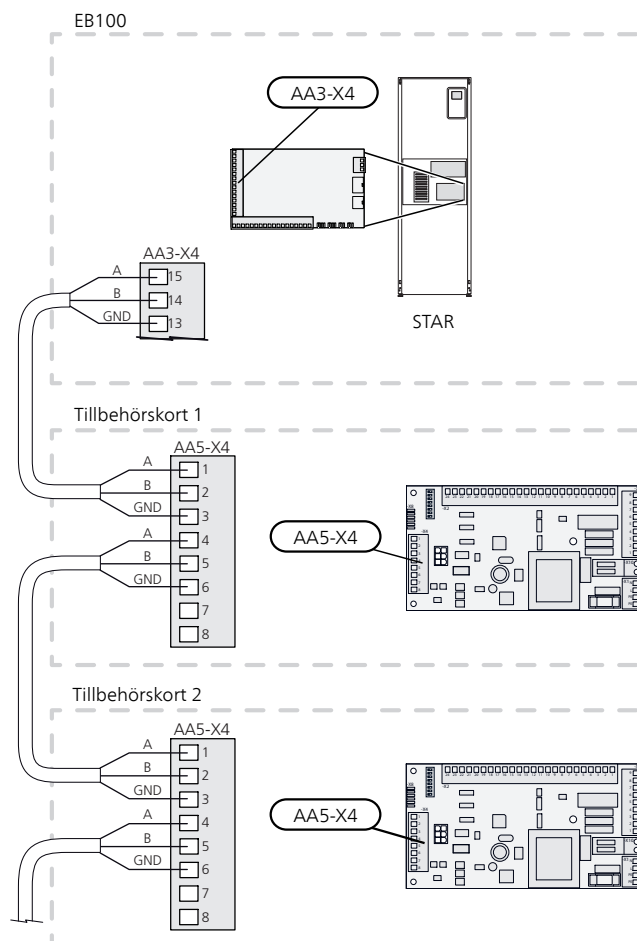
Instruktioner för inkoppling av tillbehör finns i medföljande installationsanvisning för respektive tillbehör. Se sida 57 för lista över de tillbehör som kan användas till STAR.

Tillbehör med kretskort AA5

Tillbehör som innehåller kretskortet AA5 ansluts till värmepumpens plint AA3-X4: 13-15. Använd kabeltyp LiYY, EKKX eller likvärdig.

Om flera tillbehör ska anslutas, kopplar du det första tillbehörskortet direkt till värmepumpens plint. Övriga tillbehörskort kopplar du i serie med det första.

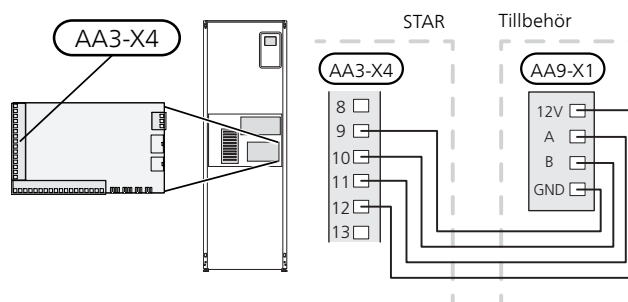
Då det kan förekomma olika inkopplingar av tillbehör med kretskort AA5, ska du alltid läsa instruktionen i manualen för det tillbehör som du ska montera.



Tillbehör med kretskort AA9

Tillbehör som innehåller kretskortet AA9 ansluts till värmepumpens kopplingsplint X4:9-12 på ingångskortet AA3. Använd kabeltyp LiYY, EKKX eller likvärdig.

Då det kan förekomma olika inkopplingar av tillbehör med kretskort AA9, ska du alltid läsa instruktionen i manualen för det tillbehör som du ska montera.



6 Igångkörning och justering

Förberedelser

1. Säkerställ att STAR inte skadats under transport.
2. Kontrollera att strömställaren (SF1) står i läge "ON".
3. Kontrollera att vatten finns i eventuell varmvattenberedare och klimatsystem.



TÄNK PÅ!

Kontrollera motorskyddsbrytarna och automatsäkring. De kan ha löst ut under transporten.



OBS!

Starta inte värmepumpen om det finns risk att vattnet i systemet har frusit.

Påfyllning och luftning



TÄNK PÅ!

Otillräcklig avluftning kan skada ingående komponenter i STAR.

Påfyllning och luftning av klimatsystem

Påfyllning

1. Öppna påfyllningsventilen (extern, ingår ej i produkten). Klimatsystemet fylls med vatten.
2. Öppna avluftningsventilen.
3. När vattnet som kommer ur avluftningsventilen inte är luftblandat stänger du ventilen. Trycket börjar efter en stund att stiga.
4. Stäng påfyllningsventilen när korrekt tryck erhållits.

Luftning



OBS!

Otillräcklig avluftning kan orsaka skada på ingående komponenter.

1. Lufta värmepumpen genom en avluftningsventil och övriga klimatsystemet genom sina respektive avluftningsventiler.
2. Upprepa påfyllning och avluftning till dess all luft avlägsnats och korrekt tryck erhållits.

Påfyllning och luftning av köldbärarsystem



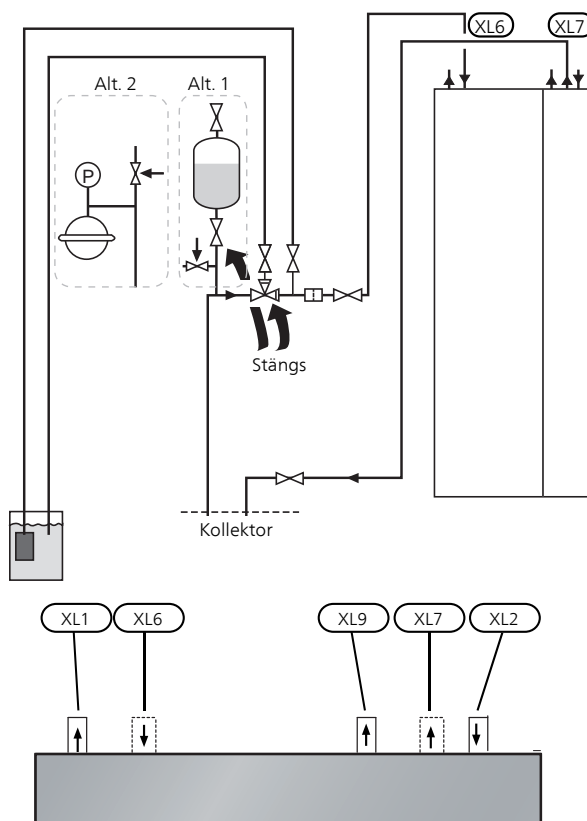
OBS!

Otillräcklig avluftning kan orsaka skada på köldbärarpumpen.

Blanda vatten med frysskyddsmedel i ett öppet kärl vid påfyllning av köldbärarsystemet. Blandningen ska vara frysskyddad till cirka -15 °C. Använd en tillkopplad fyllningspump för påfyllning av köldbärarvätskan.

1. Kontrollera köldbärarsystemets täthet.
2. Koppla in fyllningspumpen och returledning på köldbärarsystemets påfyllningskoppel enligt figur.

3. Om alternativ 1 används (nivåkärl), stäng ventilen under nivåkärlet (CM2).
4. Stäng trevägsventilen i påfyllningskopplet (tillbehör).
5. Öppna ventilerna på påfyllningskopplet.
6. Starta fyllningspumpen.
7. Fyll på tills det kommer vätska i returröret.
8. Stäng ventilerna på påfyllningskopplet.
9. Öppna trevägsventilen i påfyllningskopplet.
10. Om alternativ 1 används (nivåkärl), öppna ventilen under nivåkärlet (CM2).

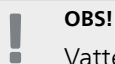


- XL 1 Anslutning, värmebärare fram
- XL 2 Anslutning, värmebärare retur
- XL 6 Anslutning, köldbärare in
- XL 7 Anslutning, köldbärare ut
- XL 9 Anslutning, varmvattenberedare

Symbolnyckel

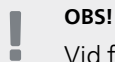
Symbol	Betydelse
	Avstängningsventil
	Säkerhetsventil
	Nivåkärl
	Expansionskärl
	Manometer
	Smutsfilter

Startguide



OBS!

Vatten måste finnas i klimatsystemet innan strömställaren sätts till "I".



OBS!

Vid flera flera sammankopplade värmepumpar ska startguiden först köras i slavenheterna.

Ställer du in en värmepump till slav kan du bara göra inställningar för slavens cirkulationspumpar. Övriga inställningar görs och styrs av maste-
renheten.

1. Ställ värmepumpens strömställare (SF1) i läge "I".
2. Följ instruktionerna i startguiden i värmepumpens display. Om startguiden inte går igång när du startar värmepumpen, kan du starta den manuellt i meny 5.7.



TIPS!

Se sida 33 för en mer ingående introduktion av värmepumpens styrsystem (manövrering, menyer etc.).

Igångkörning

Första gången värmepumpen startas sätts en startguide igång. I startguiden ges instruktioner om vad som behöver utföras vid första uppstart tillsammans med en genomgång av värmepumpens grundläggande inställningar.

Startguiden säkerställer att uppstarten görs på rätt sätt och kan därför inte hoppas över. Startguiden kan startas i efterhand i meny 5.7.



TÄNK PÅ!

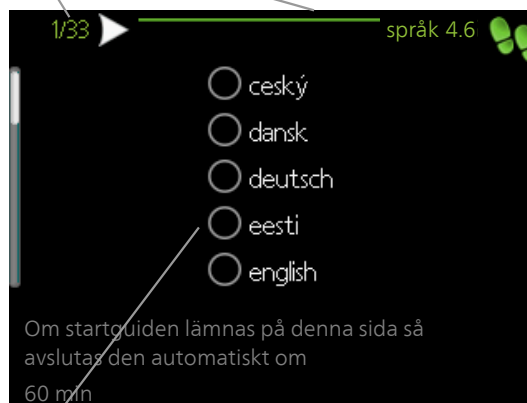
Så länge startguiden är aktiv kommer ingen funktion i anläggningen automatiskt att starta.

Guiden kommer att dyka upp vid varje omstart av anläggningen tills detta väljs bort på sista sidan.

Manövrering i startguiden

A. Sida

B. Namn och menynummer



C. Alternativ / inställning

A. Sida

Här kan du se hur långt du har kommit i startguiden.

För att bläddra mellan sidorna i startguiden gör du följande:

1. Vrid manövrerratten tills en av pilarna i det övre vänstra hörnet (vid sidnumret) blir markerad.
2. Tryck på OK-knappen för att hoppa mellan sidorna i startguiden.

B. Namn och menynummer

Här läser du av vilken meny i styrsystemet denna sida i startguiden bygger på. Siffrorna inom parentes är meny nummer i styrsystemet.

Vill du läsa mer om berörd meny läser du antingen i dess hjälpmeny eller i användarhandboken.

C. Alternativ / inställning

Här gör du inställningar för systemet.

D. Hjälpmeny

I många menyer finns en symbol som visar att extra hjälp finns att tillgå.

För att komma åt hjälptexten:

1. Använd manövrerratten för att markera hjälpsymbolen.
2. Tryck på OK-knappen.

Hjälptexten består ofta av flera fönster som du kan bläddra mellan med hjälp av manövrerratten.

Efterjustering och luftning

Pumpinjustering, automatisk drift

Köldbärarsida

För att ha rätt flöde i köldbärarsystemet måste köldbärarpumpen gå med rätt hastighet. STAR har en köldbärarpump som i standardläge regleras automatiskt. Vissa funktioner och tillbehör kan kräva att den körs manuellt och då måste rätt hastighet ställas in, se avsnitt Pumpinjustering, manuell drift.

Om flera STAR installeras i en master/slav konfiguration, måste samtliga STAR vara av samma storlek (t.ex. 10 kW) för att den automatiska regleringen ska fungera. Skulle installationen innehålla t.ex. en 8 kW och en 10 kW måste injustering enligt manuell drift göras, se sida 29.

Den automatiska regleringen sker när kompressorn är igång och ställer in hastigheten på köldbärarpumpen för att få optimal temperaturdifferens mellan fram- och returledning. Vid t.ex. passiv kyl drift måste köldbärarpumpen gå med fast hastighet, denna ställs in i meny 5.1.9.

Värmebärarsida

För att ha rätt flöde i värmebärarsystemet måste värmebärarpumpen gå med rätt hastighet. STAR har en värmebärarpump som i standardläge regleras automatiskt. Vissa funktioner och tillbehör kan kräva att den körs manuellt och då måste rätt hastighet ställas in, se avsnitt Pumpinjustering, manuell drift.

Den automatiska regleringen sker när kompressorn är igång och ställer in hastigheten på värmebärarpumpen för aktuellt driftläge så att optimal temperaturdifferens mellan fram- och returledning uppnås. Vid värmeflörande används inställd DUT (dimensionerande utomhustemperatur) och temperaturdifferens i meny 5.1.14. Vid behov kan maximal hastighet på cirkulationspumpen begränsas i meny 5.1.11.

Pumpinjustering, manuell drift

Köldbärarsida

För att ställa in rätt flöde i köldbärarsystemet måste rätt hastighet ställas in för köldbärarpumpen. STAR har en köldbärarpump som kan regleras automatiskt, men om manuell hastighet skulle önskas ska den ställas in enligt följande information och diagram. För manuell drift ska "auto" avaktiveras i meny 5.1.9.

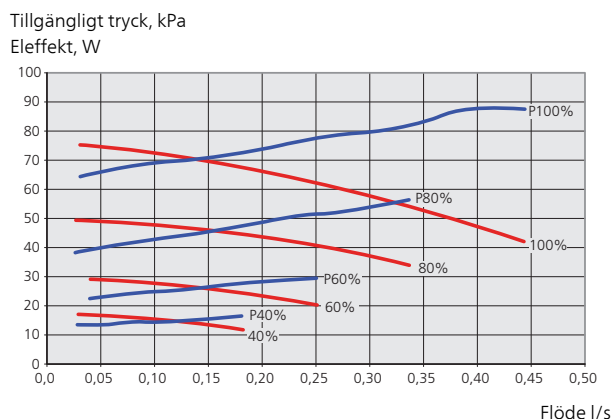
Flödet ska ha en temperaturdifferens mellan köldbärare ut (BT11) och köldbärare in (BT10) på 2 - 5 °C när systemet har kommit i balans (lämpligtvis 5 minuter efter kompressorstart). Kontrollera dessa temperaturer i meny 3.1 "serviceinfo" och justera köldbärarpumpens (GP2) hastighet tills temperaturdifferensen är uppnådd. Hög differens tyder på lågt köldbärarflöde och låg differens tyder på högt köldbärarflöde.

Du ställer in hastigheten på köldbärarpumpen i meny 5.1.9, se sida 41.

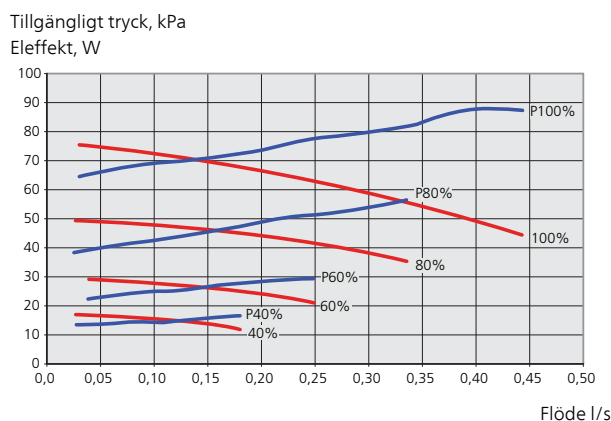
Vilken hastighet köldbärarpumpen ska ha vid manuell drift läser du av i diagrammen nedan.

— Tillgängligt tryck, kPa
— p Eleffekt, W

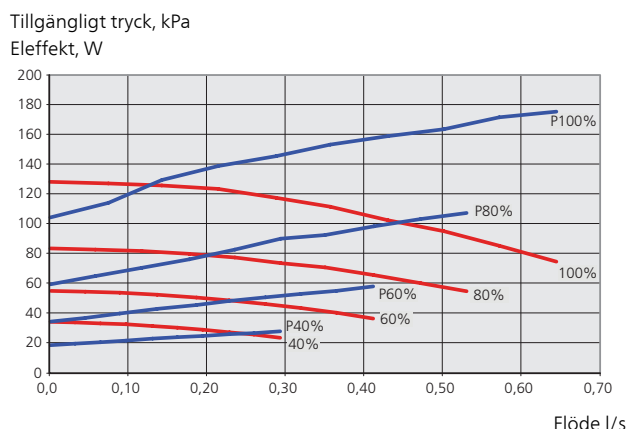
STAR 6 kW



STAR 8 kW

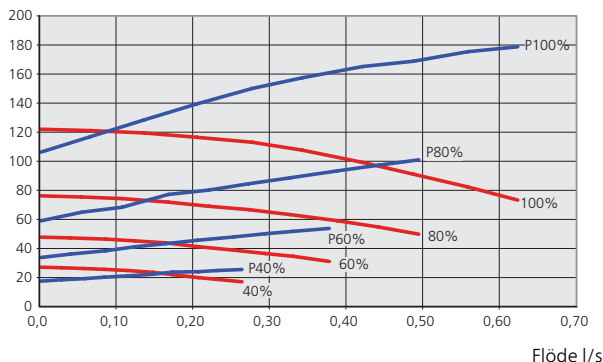


STAR 10 kW



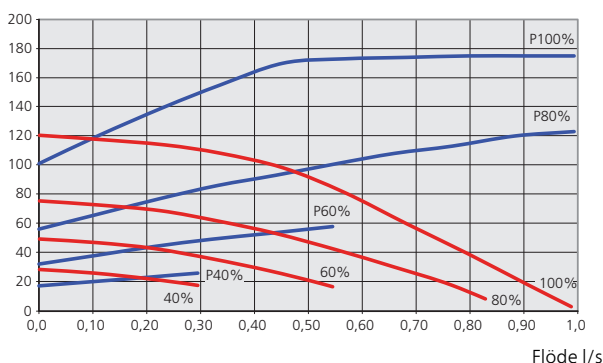
STAR 12 kW

Tillgängligt tryck, kPa
Eleffekt, W



STAR 15 och 17 kW

Tillgängligt tryck, kPa
Eleffekt, W



Värmebärarsida

För att ställa in rätt flöde i klimatsystemet måste rätt hastighet ställas in för värmebärarpumpen i de olika driftfallen. STAR har en värmebärarpump som kan regleras automatiskt, men om manuell hastighet skulle önskas ska den ställas in enligt följande information och diagram. För manuell drift ska "auto" avaktiveras i meny 5.1.11.

Flödet ska ha en för driftfallet lämplig temperaturdifferens (värmedrift: 5 - 10 °C, varmvattengenerering: 5 - 10 °C, poolvärmning: ca 15 °C) mellan styrande framledningsgivare och returledningsgivare. Kontrollera dessa temperaturer i meny 3.1 "serviceinfo" och justera värmebärarpumpens (GP1) hastighet tills temperaturdifferensen är uppnådd. Hög differens tyder på lågt värmebärarflöde och låg differens tyder på högt värmebärarflöde.

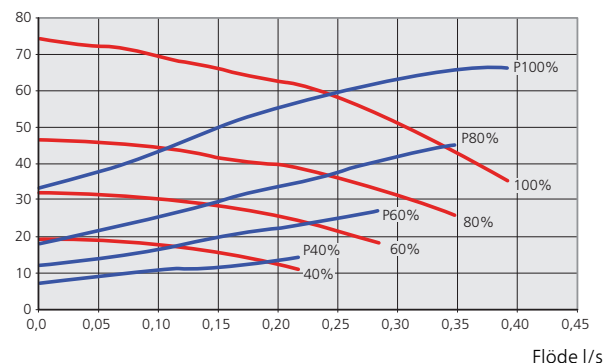
Du ställer in hastigheten på värmebärarpumpen i meny 5.1.11, se sida 42.

Vilken hastighet värmebärarpumpen ska ha vid manuell drift läser du av i diagrammen nedan.

— Tillgängligt tryck, kPa
— p Eleffekt, W

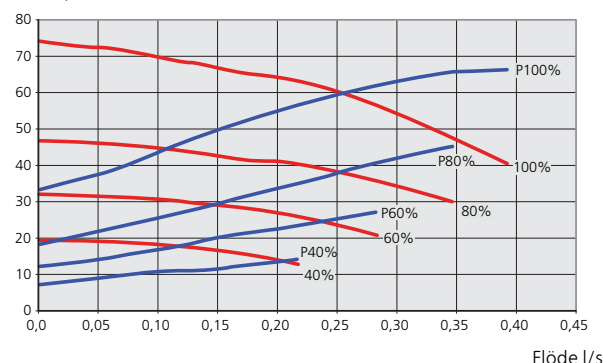
STAR 6 kW

Tillgängligt tryck, kPa
Eleffekt, W



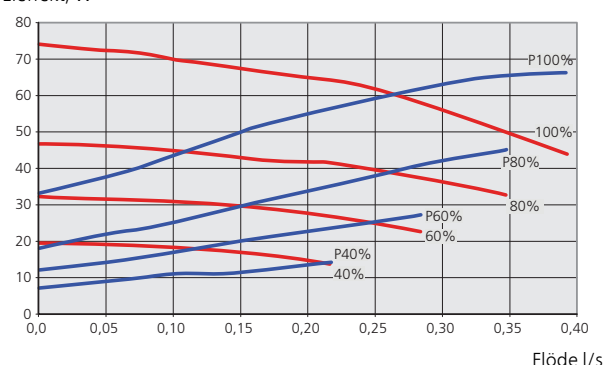
STAR 8 och 12 kW

Tillgängligt tryck, kPa
Eleffekt, W



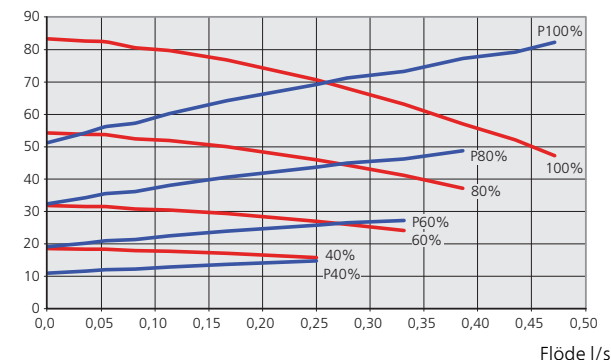
STAR 10 kW

Tillgängligt tryck, kPa
Eleffekt, W



STAR 15 och 17 kW

Tillgängligt tryck, kPa
Eleffekt, W



Efterjustering, luftning, värmebärarsida

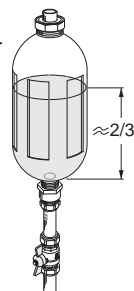
Under den första tiden frigörs luft ur värmvattnet och avluftningar kan bli nödvändiga. Hörs porlande ljud från värmepumpen eller klimatsystemet krävs ytterligare avluftning av hela systemet.

Efterjustering, luftning, köldbärarsida

Nivåkärl

Kontrollera vätskenivån i nivåkärlet (CM2). Om vätskan har sjunkit bör du fylla på systemet.

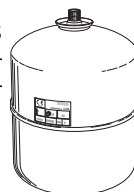
1. Stäng ventilen under kärlet.
2. Lossa anslutningen på toppen av nivåkärlet.
3. Fyll på med köldbärarvätska tills ca 2/3 av kärlet är fullt.
4. Montera tillbaka anslutningen på toppen av kärlet.
5. Öppna ventilen under kärlet.



Om trycket i systemet behöver höjas görs det genom att stänga ventilen på inkommande huvudledning, när köldbärarpumpen (GP2) är i drift och nivåkärlet (CM2) är öppet så att vätska sugas ner från kärlet.

Tryckexpansionskärl

Om ett tryckexpansionskärl (CM3) används istället för nivåkärl kontrolleras dess trycknivå. Om trycket sjunker bör systemet efterfyllas.



Efterjustering av rumstemperaturen

Blir inte rumstemperaturen den önskade, kan efterjustering vara nödvändig.

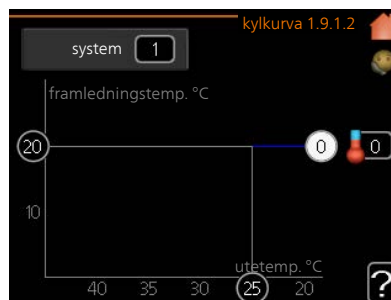
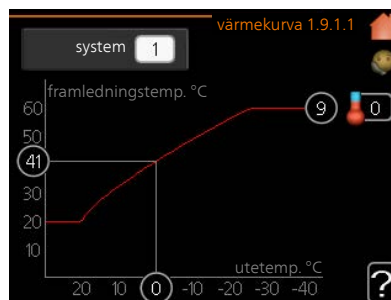
Kall väderlek

- Om rumstemperaturen är för låg, öka "värmekurva" i meny 1.9.1.1, ett steg.
- Om rumstemperaturen är för hög, sänk "värmekurva" i meny 1.9.1.1, ett steg.

Varm väderlek

- Om rumstemperaturen är för låg, öka "temperatur" (förskjutning av värmekurva) i meny 1.1.1, ett steg.
- Om rumstemperaturen är för hög, sänk "temperatur" (förskjutning av värmekurva) i meny 1.1.1, ett steg.

Inställning av kyl-/värmekurva



värmekurva

Inställningsområde: 0 – 15

Fabriksinställning: 9

kylkurva (tillbehör krävs)

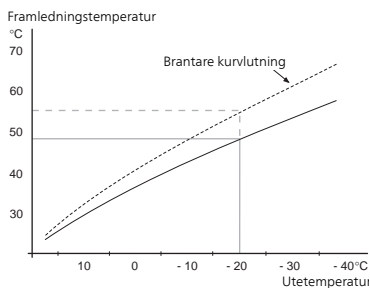
Inställningsområde: 0 – 9

Fabriksinställning: 0

I menyn **kurva** kan du välja värme eller kyla. I nästa meny (värmekurva/kylkurva) ses den s.k. värme- respektive kylkurvan för ditt hus. Kurvans uppgift är att ge en jämn inomhustemperatur, oavsett utomhustemperatur, och därmed energisnål drift. Det är utifrån dessa kurvor som värmepumpens reglerator bestämmer temperaturen på vattnet till systemet, framledningstemperaturen, och därmed inomhustemperaturen. Du kan här välja kurva och även avläsa hur framledningstemperaturen ändras vid olika utetemperaturer. Siffran till höger om "system" visar vilket system som du valt värme/kylkurva för.

Kurvlutning

Värme- respektive kylkurvans lutning anger hur många grader framledningstemperaturen ska höjas/sänkas när utetemperaturen sjunker/ökar. En brantare kurv lutning medför en högre framledningstemperatur för värme eller en lägre framledningstemperatur för kyla vid en viss utetemperatur.



Den optimala kurvlutningen är beroende av din orts klimatförhållanden, om huset har radiatorer eller golvvärme och hur välsolerat huset är.

Kurvan ställs in när anläggningen installeras, men kan behöva efterjusteras. Sedan ska kurvan i normala fall inte behöva ändras.



TÄNK PÅ!

Vid finjusteringar av inomhustemperaturen ska i stället kurvan förskjutas uppåt eller nedåt, vilket görs i meny 1.1 **temperatur**.

Kurvförskjutning

En förskjutning av kurvan betyder att framledningstemperaturen ändras lika mycket för alla utetemperaturer, t.ex. att en kurvförskjutning på +2 steg höjer framledningstemperaturen med 5 °C vid alla utetemperaturer.

Framledningstemperatur – maximum- och minimumvärden

Eftersom framledningstemperaturen inte kan beräknas högre än det inställda maximivärdet eller lägre än det inställda minimivärdet planar värmekurvan ut vid dessa temperaturer.



TÄNK PÅ!

Vid golvvärmesystem ska normalt **max framledningstemp.** ställas in mellan 35 och 45 °C.

Vid golvkyla ska min. framledningstemp. begränsas för att undvika kondens.

Kontrollera max temperatur för ditt golv med din installatör/golvleverantör.

Siffran längst ut på kurvan anger kurvlutningen. Siffran bredvid termometern anger kurvförskjutningen. Använd manöverratten för att ställa in ett nytt värde. Bekräfta den nya inställningen genom att trycka på OK-knappen.

Kurva 0 är en egen kurva skapad i meny 1.9.7.

För att välja en annan kurva (kurvlutning):



OBS!

Om det bara finns ett klimatsystem är kurvans nummer redan markerat när menyfönstret öppnas.

1. Välj det klimatsystem (om det finns mer än ett) för vilket kurvan ska ändras.

2. När valet av klimatsystem bekräftats blir kurvans nummer markerat.
3. Tryck på OK-knappen för att komma till inställningsläget.
4. Välj en ny kurva. Kurvorna är numrerade från 0 till 15, där högre nummer ger brantare lutning och högre framledningstemperatur. Kurva 0 innebär att **egen kurva** (meny 1.9.7) används.
5. Tryck på OK-knappen för att avsluta inställningen.

För att läsa av en kurva:

1. Vrid manöverratten så att ringen på axeln med utemperaturen markeras.
2. Tryck på OK-knappen.
3. Följ den grå linjen upp till kurvan och ut till vänster för att avläsa värdet för framledningstemperaturen vid vald utetemperatur.
4. Det går nu att göra avläsningar för olika temperaturer genom att vrida på manöverratten till höger eller vänster och avläsa motsvarande framledningstemperatur.
5. Tryck på OK- eller Bakåt-knappen för att komma ur avläsningsläget.



TIPS!

Vänta ett dygn innan du gör en ny inställning, så att rumstemperaturen hinner stabilisera sig.

Om det är kallt ute och rumstemperaturen är för låg, öka kurvlutningen ett steg.

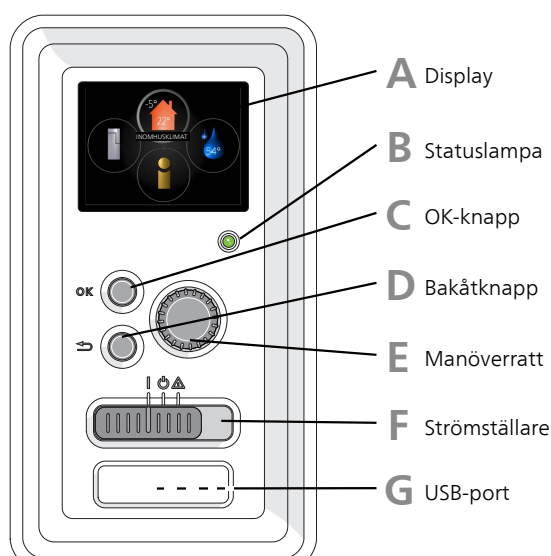
Om det är kallt ute och rumstemperaturen är för hög, sänk kurvlutningen ett steg.

Om det är varmt ute och rumstemperaturen är för låg, öka kurvförskjutningen ett steg.

Om det är varmt ute och rumstemperaturen är för hög, sänk kurvförskjutningen ett steg.

7 Styrning - Introduktion

Displayenhet



A Display

På displayen visas instruktioner, inställningar och driftinformation. Du kan enkelt navigera mellan olika menyer och alternativ för att ställa in den komfort eller få den information du önskar.

B Statuslampa

Statuslampan indikerar värmepumpens status. Den:

- lyser grönt vid normal funktion.
- lyser gult vid aktiverat reservläge.
- lyser rött vid utlöst larm.

C OK-knapp

OK-knappen används för att:

- bekräfta val av undermeny/alternativ/inställt värde/sida i startguiden.

D Bakåt-knapp

Bakåtknappen används för att:

- backa till föregående meny.
- ångra en inställning som inte bekräftats.

E Manövrerratt

Manövrerratten kan vridas åt höger eller vänster. Du kan:

- förflytta dig i menyer och mellan alternativ.
- öka eller minska värden.
- byta sida i flersidesvisningar (t.ex. hjälptexter och serviceinfo).

F Strömställare (SF1)

Strömställaren har tre lägen:

- På (I)
- Standby (⏻)
- Reservläge (⚠)

Reservläget ska endast användas vid fel på värmepumpen. I detta läge stängs kompressorn av och elpatronen tar vid. Värmepumpens display är släckt och statuslampan lyser gult.

G USB-port

USB-porten är dold under plastbrickan med produktnamnet.

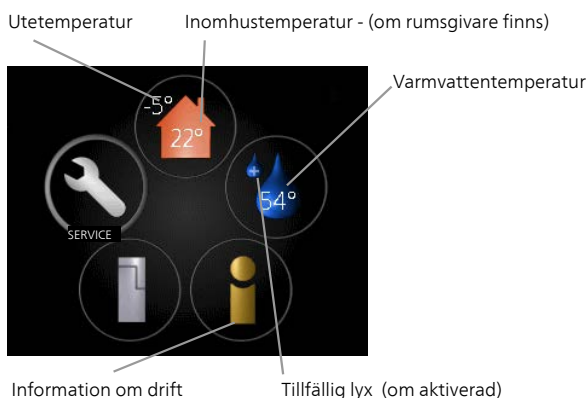
USB-porten används för att uppgradera mjukvaran.

Besök www.myupway.com och klicka på fliken "Mjukvara" för att ladda ner senaste mjukvaran till din anläggning.

Menysystem

I displayen visas menysystemets fyra huvudmenyer samt viss grundinformation.

Master



Slav



Om värmepumpen är inställd som slav visas en begränsad huvudmeny på displayen i och med att majoriteten av inställningarna för systemet görs via master-värmepumpen.

Meny 1 - INOMHUSKLIMAT

Inställning och schemaläggning av inomhusklimatet. Se information i hjälpmeny eller användarhandbok.

Meny 2 - VARMVATTEN

Inställning och schemaläggning av varmvattenproduktionen. Se information i hjälpmeny eller användarhandbok.

Den här menyn visas bara om varmvattenberedare är dockad mot värmepumpen.

Denna meny visas även i slav-värmepumpens begränsade menysystem.

Meny 3 - INFO

Visning av temperatur och annan driftinformation samt tillgång till larmloggen. Se information i hjälpmeny eller användarhandbok.

Denna meny visas även i slav-värmepumpens begränsade menysystem.

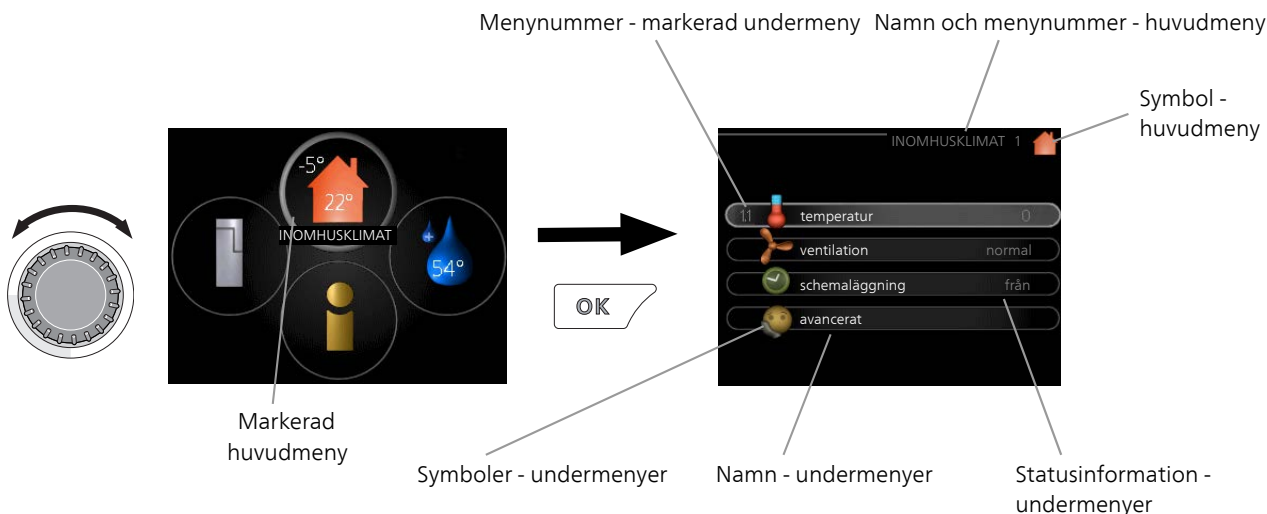
Meny 4 - VÄRMEPUMP

Inställning av tid, datum, språk, display, driftläge m.m. Se information i hjälpmeny eller användarhandbok.

Meny 5 - SERVICE

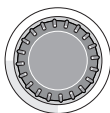
Avancerade inställningar. Dessa inställningar är endast avsedda för installatör eller servicetekniker. Menyn blir synlig genom att Bakåt-knappen trycks in i 7 sekunder då man står i startmenyn. Se sida 39.

Denna meny visas även i slav-värmepumpens begränsade menysystem.



Manövrering

För att flytta markören vrid du på manövrerratten åt höger eller vänster. Den markerade positionen är vit och/eller har en uppvikt flik.



Välja meny

För att komma vidare i menysystemet väljer du en huvudmeny genom att markera den och sedan trycka på OK-knappen. Då öppnas ett nytt fönster med undermenyer.

Välj en av undermenyererna genom att markera den och sedan trycka på OK-knappen.

Välja alternativ



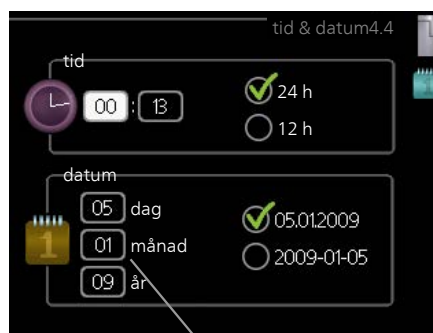
Alternativ

I en meny med alternativ visas det valda alternativet med en grön bock.

För att välja annat alternativ:

1. Markera det alternativ du vill ska gälla. Ett av alternativen är förvalt (vitt).
2. Tryck på OK-knappen för att bekräfta valt alternativ. Det valda alternativet får en grön bock.

Ställa in ett värde

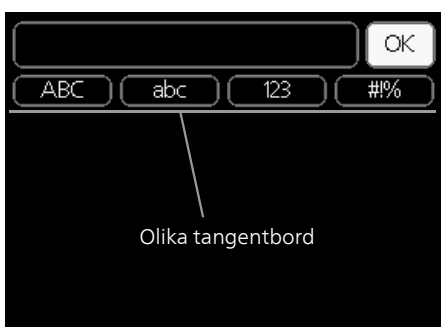


Värde som ska ändras

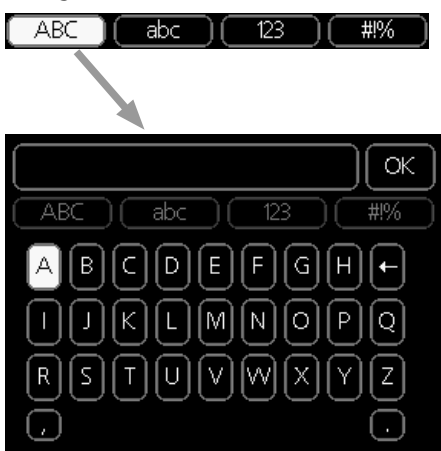
För att ställa in ett värde:

1. Markera med hjälp av manövrerratten det värde du vill ställa in.
2. Tryck på OK-knappen. Värdets bakgrund blir grön, vilket betyder att du kommit till inställningsläget.
3. Vrid manövrerratten åt höger för att öka värdet eller åt vänster för att minska värdet.
4. Tryck på OK-knappen för att bekräfta värdet du ställt in. För att ångra och återgå till ursprungsvärdet, tryck på Bakåt-knappen.

Använda det virtuella tangentbordet



I vissa menyer där text kan behöva matas in finns det ett virtuellt tangentbord.



Beroende på meny får du tillgång till olika teckenuppsättningar som du väljer med hjälp av manövratten. Vill du byta teckentabell till en annan trycker du på Bakåt-knappen. Om en meny bara har en teckenuppsättning visas tangentbordet direkt.

När du har skrivit klart markerar du "OK" och trycker på OK-knappen.

Bläddra mellan fönster

En meny kan bestå av flera fönster. Vrid manövratten för att bläddra mellan fönstren.



Aktuellt menyfönster Antal fönster i meny

Bläddra mellan fönster i startguiden



Pil för att bläddra bland fönster i startguiden

1. Vrid manövratten tills en av pilarna i det övre vänstra hörnet (vid sidnumret) blir markerad.
2. Tryck på OK-knappen för att hoppa mellan punkterna i startguiden.

Hjälpmeny

I många menyer finns en symbol som visar att extra hjälp finns att tillgå.

För att komma åt hjälptexten:

1. Använd manövratten för att markera hjälpsymbolen.
2. Tryck på OK-knappen.

Hjälptexten består ofta av flera fönster som du kan bläddra mellan med hjälp av manövratten.

8 Styrning - Meny

Meny 1 - INOMHUSKLIMAT

1 - INOMHUSKLIMAT	1.1 - temperatur	1.1.1 - värme	
		1.1.2 - kyla *	
	1.2 - ventilation		
	1.3 - schemaläggning	1.3.1 - värme	
		1.3.2 - kyla *	
		1.3.3 - ventilation	
	1.9 - avancerat	1.9.1 - kurva	1.9.1.1 värmekurva
			1.9.1.2 - kylkurva *
		1.9.2 - extern justering	
		1.9.3 - min. framledningstemp.	1.9.3.1 - värme
			1.9.3.2 - kyla *
		1.9.4 - rumsgivarinställningar	
		1.9.5 - kylinställningar *	
	1.9.6 - fläktåtergångstid		
	1.9.7 - egen kurva	1.9.7.1 - värme	
		1.9.7.2 - kyla *	
	1.9.8 - punktförskjutning		
	1.9.9 - nattsvalka		

Meny 2 - VARMVATTEN

2 - VARMVATTEN, **	2.1 - tillfällig lyx		
	2.2 - komfortläge		
	2.3 - schemaläggning		
	2.9 - avancerat	2.9.1 - periodisk höjning	
		2.9.2 - varmvattencirk. *	

Meny 3 - INFO

3 - INFO **	3.1 - serviceinfo **
	3.2 - kompressorinfo **
	3.3 - tillsatsinfo **
	3.4 - larmlogg **
	3.5 - inomhustemperaturlogg

* Tillbehör krävs.

** Denna meny visas även i slav-värmepumpens begränsade menysystem.

Meny 4 - VÄRMEPUMP

4 - VÄRMEPUMP	4.1 - plusfunktioner	4.1.1 - pool *
		4.1.2 - pool 2 *
		4.1.3 - internet
		4.1.3.1 - myUpway
		4.1.3.9 - proxy-inställningar
		4.1.4 - sms *
		4.1.5 - SG Ready
		4.1.6 - smart price adaption™
		4.1.8 - smart energy source™
		4.1.8.1 - inställningar
		4.1.8.2 - inst. pris
		4.1.8.3 - CO2 påverkan
		4.1.8.4 - tariffperioder, elpris
		4.1.8.5 - tariffperiod, fast el-kostnad.
		4.1.8.6 - tariffperiod, ext. shuntst.
		4.1.8.7 - tariffperiod, ext. stegst.
		4.1.8.8 - tariffperioder, OPT10
	4.2 - driftläge	
	4.4 - tid & datum	
	4.6 - språk	
	4.7 - semesterinställning	
	4.9 - avancerat	4.9.1 - driftprioritering
		4.9.2 - autolägesinställning
		4.9.3 - gradminutinställning
		4.9.4 - fabriksinställning användare
		4.9.5 - schema blockering

* Tillbehör krävs.

Meny 5 - SERVICE

Översikt

5 - SERVICE **	5.1 - driftinställningar **	5.1.1 - varmvatteninst. *	
		5.1.2 - max framledningstemp.	
		5.1.3 - max diff. framl.temp.	
		5.1.4 - larmåtgärder	
		5.1.5 - fläkthast. frånluft	
		5.1.7 - köldbärlarminst. **	
		5.1.8 - driftläge köldbäarpump **	
		5.1.9 - köldbäarpumphastighet **	
		5.1.10 - driftläge värmebäarpump **	
		5.1.11 - värmebäarpumpshastighet **	
		5.1.14 - flödesinst. klimatsystem	
		5.1.22 - heat pump testing	
	5.2 - systeminställningar	5.2.1 - master-/slavläge **	
		5.2.2 - installerade slavar	
		5.2.3 - dockning	
		5.2.4 - tillbehör	
	5.3 - tillbehörsinställningar	5.3.1 - FLM *	
		5.3.2 - shuntstyrd tillsats *	
		5.3.3 - extra klimatsystem *	5.3.3.X - klimatsystem 2 - 8 *
		5.3.4 - solvärme *	
		5.3.6 - stegstyrd tillsats	
		5.3.11 - modbus *	
		5.3.12 - från-/tillluftsmodul *	
		5.3.15 - GBM kommunikationsmodul *	
		5.3.16 - fuktmätare *	
		5.3.22 - pv-panelstyrning*	
	5.4 - mjuka in-/utgångar **		
	5.5 - fabriksinställning service **		
	5.6 - tvångsstyrning **		
	5.7 - startguide **		
	5.8 - snabbstart **		
	5.9 - golvtorksfunktion		
	5.10 - ändringslogg **		
	5.12 - land		

* Tillbehör krävs.

** Denna meny visas även i slav-värmepumpens begränsade menysystem.

Ställ dig i huvudmenyn och håll Bakåt-knappen intryckt i 7 sekunder för att komma åt Servicemenyn.

Undermenyer

Menyn **SERVICE** har orange text och är avsedd för den avancerade användaren. Denna meny har flera undermenyer. Till höger om menyerna på displayen finns statusinformation för respektive meny.

driftinställningar Driftinställningar för värmepumpen.

systeminställningar Systeminställningar för värmepumpen, aktivering av tillbehör etc.

tillbehörsinställningar Driftinställningar för olika tillbehör.

mjuka in-/utgångar Inställning av mjukvarustyrda in- och utgångar på ingångskort (AA3).

fabriksinställning service Total återställning av alla inställningar (inklusive inställningar tillgängliga för användaren) till fabriksvärden.

tvångsstyrning Tvångsstyrning av de olika komponenterna i värmepumpen.

startguide Manuell start av startguiden som körs första gången värmepumpen startas.

snabbstart Snabbstart av kompressorn.



OBS!

Felaktiga inställningar i servicemenyerna kan skada värmepumpen.

Meny 5.1 - driftinställningar

I undermenyerna till denna gör du driftinställningar för värmepumpen.

Meny 5.1.1 - varmvatteninst.

ekonomi

Inställningsområde starttemp. ekonomi: 5 – 55 °C

Fabriksinställning starttemp. ekonomi: 38 °C

Inställningsområde stopptemp. ekonomi: 5 – 60 °C

Fabriksinställning stopptemp. ekonomi: 48 °C

normal

Inställningsområde starttemp. normal: 5 – 60 °C

Fabriksinställning starttemp. normal: 41 °C

Inställningsområde stopptemp. normal: 5 – 65 °C

Fabriksinställning stopptemp. normal: 50 °C

lyx

Inställningsområde starttemp. lyx: 5 – 70 °C

Fabriksinställning starttemp. lyx: 44 °C

Inställningsområde stopptemp. lyx: 5 – 70 °C

Fabriksinställning stopptemp. lyx: 53 °C

stopptemp. per. höjning

Inställningsområde: 55 – 70 °C

Fabriksinställning: 55 °C

instegningsdiff. kompressorer

Inställningsområde: 0,5 – 4,0 °C

Fabriksinställning: 1,0 °C

laddmetod

Inställningsområde: måltemp, deltatem

Fabriksinställning: deltatem

Här ställer du in start- och stopptemperatur på varmvattnet för de olika komfortalternativen i meny 2.2 samt stopptemperatur för periodisk höjning i meny 2.9.1.

Om flera kompressorer finns tillgängliga ställer du in differensen mellan in- och urkoppling av dem vid varmvattenladdning och fast kondensering.

Här väljer du laddmetoden för varmvattendrift. "delta-temp" rekommenderas för beredare med laddslinga, "måltemp" för dubbelmantlade beredare och beredare med tappslinga.

Meny 5.1.2 - max framledningstemp.

klimatekonomi

Inställningsområde: 5-70 °C

Fabriksinställning: 60 °C

Här ställer du in max framledningstemperatur för klimatsystemet. Om anläggningen har fler än ett klimatsystem kan individuella max framledningstemperaturer ställas in för varje system. Klimatsystem 2 - 8 kan inte ställas in till en högre max framledningstemperatur än klimatsystem 1.



TÄNK PÅ!

Vid golvvärmesystem ska normalt **max framledningstemp.** ställas in mellan 35 och 45 °C.

Kontrollera max temperatur för golvet med golvleverantören.

Meny 5.1.3 - max diff. framl.temp.

max diff. kompressor

Inställningsområde: 1 – 25 °C

Fabriksinställning: 10 °C

max diff. tillsats

Inställningsområde: 1 – 24 °C

Fabriksinställning: 7 °C

Här ställer du in max tillåten differens mellan beräknad och aktuell framledningstemperatur vid kompressor- respektive tillsatsdrift. Max diff. tillsats kan aldrig överstiga max diff. kompressor.

max diff. kompressor

Om aktuell framledningstemperatur **avviker** från inställt värde mot beräknad tvingar man värmepumpen att stanna oavsett gradminutvärde.

Om aktuell framledningstemperatur **överstiger** beräknad framledning med inställt värde sätts gradminutvärdet till 0. Om det enbart finns värmebehov stannar kompressorn i värmepumpen.

max diff. tillsats

Om "tillsats" är vald och aktiverad i meny 4.2 och aktuell framledningstemperatur **överstiger** beräknad med inställt värde tvångsstoppas tillsatsen.

Meny 5.1.4 - larmåtgärder

Här väljer du på vilket sätt du vill att värmepumpen ska göra dig uppmärksam på att det finns ett larm i displayen.

De olika alternativen är att värmepumpen slutar producera varmvatten (fabriksinställning) och/eller sänker rumstemperaturen.



TÄNK PÅ!

Om ingen larmåtgärd väljs kan det medföra högre energiförbrukning vid larm.

Meny 5.1.5 - fläkthast. frånluft

normal samt hastighet 1-4

Inställningsområde: 0 – 100 %

Här ställer du in hastigheten för de fem olika valbara lägena till fläkten.



TÄNK PÅ!

Felaktigt inställda ventilationsflöden kan på sikt skada huset och eventuellt öka energiförbrukningen.

Meny 5.1.7 - köldbärarlarminst.

min. köldbärare ut

Inställningsområde: -12 – 15 °C

Fabriksinställning: -8 °C

max köldbärare in

Inställningsområde: 10 – 30 °C

Fabriksinställning: 20 °C

min. köldbärare ut

Här ställer du in vid vilken temperatur värmepumpen ska larma för låg temperatur på utgående köldbärare.

Om "automatisk återställning" är vald återställs larmet när temperaturen har höjts med 1 °C under inställt värde.

max köldbärare in

Här ställer du in vid vilken temperatur värmepumpen ska larma för hög temperatur på inkommande köldbärare.

Välj "larm aktiverat" för att aktivera larmet.

Meny 5.1.8 - driftläge köldbärarpump

driftläge

Inställningsområde: intermittent, kontinuerlig, 10 dagar kontinuerlig

Fabriksinställning: intermittent

Här ställer du in driftläge på köldbärarpumpen.

intermittent: Köldbärarpumpen startar ca 20 sekunder före och stannar ca 20 sekunder efter kompressorn.

kontinuerlig: Kontinuerlig drift.

10 dagar kontinuerlig: Kontinuerlig drift i 10 dagar. Därefter övergår pumpen till intermittent drift.



TIPS!

Du kan använda "10 dagar kontinuerlig" vid uppstart för att få en kontinuerlig cirkulation under en uppstartstid för att enklare kunna lufta ur systemet.

Meny 5.1.9 - köldbärarpumphastighet

driftläge

Inställningsområde: auto / manuellt / fast delta

Fabriksinställning: auto

delta-T

Inställningsområde: 2 - 10 °C

Fabriksinställning: 4 °C

hast. i vänteläge

Inställningsområde: 1 - 100 %

Fabriksinställning: 70 %

manuellt

Inställningsområde: 1 - 100 %

Fabriksinställning: 100 %

hast. aktiv kyla (tillbehör krävs)

Inställningsområde: 1 - 100 %

Fabriksinställning: 70 %

hast. passiv kyla (tillbehör krävs)

Inställningsområde: 1 - 100 %

Fabriksinställning: 100 %

Här ställer du in hastigheten på köldbärarpumpen. Välj "auto" om hastigheten på köldbärarpumpen ska regleras automatiskt (fabriksinställning) för optimal drift.

För manuell drift av köldbärarpumpen avaktiverar du "auto" och ställer in värdet till mellan 1 och 100 %.

För drift av köldbärarpumpen med "fast delta", välj "fast delta" under "driftläge" och ställ in värdet mellan 2 och 10 °C.

Om tillbehör för kyla finns eller om värmepumpen har inbyggd funktion för kyla kan du även ställa in köldbärarpumpens hastighet vid passiv kyl drift (köldbärarpumpen går då i manuell drift).

Meny 5.1.10 - driftläge värmebärarpump

driftläge

Inställningsområde: auto, intermittent

Fabriksinställning: auto

Här ställer du in driftläge på värmebärarpumpen.

auto: Värmebärarpumpen går enligt aktuellt driftläge för STAR.

intermittent: Värmebärarpumpen startar ca. 20 sekunder före och stannar samtidigt som kompressorn.

Meny 5.1.11 - värmebärarpumpshastighet

Driftläge

Inställningsområde: auto / manuellt

Fabriksinställning: auto

Manuell inställning varmvatten

Inställningsområde: 1 - 100 %

Fabriksinställning: 70 %

Manuell inställning värme

Inställningsområde: 1 - 100 %

Fabriksinställning: 70 %

Manuell inställning pool

Inställningsområde: 1 - 100 %

Fabriksinställning: 70 %

vänteläge

Inställningsområde: 1 - 100 %

Fabriksinställning: 30 %

högsta tillåtna hastighet

Inställningsområde: 50 - 100 %

Fabriksinställning: 100 %

hast. aktiv kyla (tillbehör krävs)

Inställningsområde: 1 - 100 %

Fabriksinställning: 70 %

hast. passiv kyla (tillbehör krävs)

Inställningsområde: 1 - 100 %

Fabriksinställning: 70 %

Här ställer du in med vilken hastighet värmebärarpumpen ska gå i aktuellt driftläge. Välj "auto" om hastigheten på värmebärarpumpen ska regleras automatiskt (fabriksinställning) för optimal drift.

Om "auto" är aktiverat för värmedrift kan du även göra inställningen "högsta tillåtna hastighet" vilket begränsar värmebärarpumpen och tillåter inte att den går med högre hastighet än inställt värde.

För manuell drift av värmebärarpumpen avaktiverar du "auto" för aktuellt driftläge och ställer in värdet till mellan 0 och 100 % (nu gäller inte längre tidigare inställda värdet för "högsta tillåtna hastighet").

"**värme**" innebär driftläge värme för värmebärarpumpen.

"**vänteläge**" innebär driftläge värme eller kyla för värmebärarpumpen men när värmepumpen varken har behov av kompressordrift eller el tillsats och går ner i hastighet.

"**varmvatten**" innebär driftläge varmvatten för värmebärarpumpen.

"**pool**" (tillbehör krävs) innebär driftläge pooluppvärmning för värmebärarpumpen.

"**kyla**" (tillbehör krävs) innebär driftläge kyla för värmebärarpumpen.

Om tillbehör för kyla finns eller om värmepumpen har inbyggd funktion för kyla kan du även ställa in värmebärarpumpens hastighet vid driftläge aktiv respektive passiv kyla (värmebärarpumpen går då i manuell drift).

Meny 5.1.14 - flödesinst. klimatsystem

förinst.

Inställningsområde: radiator, golvvärme, rad. + golvvärme, DUT °C

Fabriksinställning: radiator

Inställningsområde DUT: -40,0 – 20,0 °C

Fabriksinställning DUT: -18,0 °C

egen inst.

Inställningsområde dT vid DUT: 0,0 – 25,0

Fabriksinställning dT vid DUT: 10,0

Inställningsområde DUT: -40,0 – 20,0 °C

Fabriksinställning DUT: -18,0 °C

Här ställer du in vilken typ av värmedistributionssystem värmebärarpumpen (GP1) arbetar mot.

dT vid DUT är skillnaden i grader mellan fram- och returledningstemperatur vid dimensionerande utetemperatur.

Meny 5.1.22 - heat pump testing



OBS!

Denna meny är avsedd för testning av STAR enligt olika standarder.

Användande av denna meny i andra avseenden kan resultera i att din anläggning inte fungerar som avsett.

Denna meny innehåller flera undermenyer, en för varje standard.

Meny 5.2 - systeminställningar

Här kan du göra olika systeminställningar för värmepumpen, t.ex. master/slav-inställningar, dockningsinställningar och vilka tillbehör som är installerade.

Meny 5.2.1 - master-/slavläge

Inställningsområde: master, slav 1-8

Fabriksinställning: master

Här ställer du in värmepumpen som master- eller slavenhet. I system med en värmepump ska den vara "master".



TÄNK PÅ!

I system med flera värmepumpar ska varje pump få ett unikt namn, d.v.s. endast en värmepump kan vara "master" och bara en kan t.ex. vara "slav 5".

Meny 5.2.2 - installerade slavar

Här ställer du in vilka slavar som är anslutna till mastervärmepumpen.

Det finns två sätt att aktivera anslutna slavar. Du kan antingen markera alternativet i listan eller använda den automatiska funktionen "sök installerade slavar".

sök installerade slavar

Markera "sök installerade slavar" och tryck på OK-knappen för att automatiskt hitta anslutna slavar till mastervärmepumpen.



OBS!

Innan dessa inställningar görs måste varje slav ha fått ett unikt namn (se meny 5.2.1).

Meny 5.2.3 - dockning

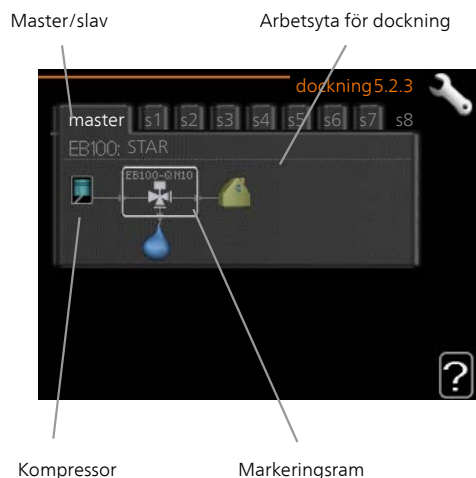
Här ställer du in hur ditt system är dockat rörmässigt mot exempelvis pooluppvärmning, varmvattenladdning och uppvärmning av fastigheten. Menyn visas bara om minst en slav är ansluten till mastern.



TIPS!

Exempel på dockningsalternativ kan du hitta på www.nibe.se/dockning.

Denna meny har ett dockningsminne vilket innebär att styrsystemet kommer ihåg hur en viss växelventil är dockad och lägger automatiskt in rätt dockning när du använder samma växelventil nästa gång.




Master/slav: Här väljer du för vilken värmepump dockningsinställningen ska göras (är värmepumpen ensam i systemet visas bara master).

Kompressor: Här väljer du om kompressorn är blockerad, externt styrd via mjuk ingång eller standard (dockad mot exempelvis pooluppvärmning, varmvattenladdning och uppvärmning av fastigheten).

Markeringsram: Du flyttar runt markeringsramen med manöverratten. Använd OK-knappen för att välja vad du vill ändra på samt att bekräfta inställning i alternativrutan som dyker upp till höger.

Arbetsyta för dockning: Här ritas systemets dockning upp.

Symbol	Beskrivning
	Kompressor (blockerad)
	Kompressor (externt styrd)
	Kompressor (standard)
	Växelventiler för varmvatten-, kyl- respektive poolstyrning. Beteckningarna ovanför växelventilen berättar var den är elektriskt ansluten (EB100 = Master, EB101 = Slav 1, CL11 = Pool 1 etc.).
	Gemensam varmvattenladdning från flera kompressorer. Styrs från Master-värmepumpen.
	Egen varmvattenladdning, enbart från vald värmepumps kompressor. Styrs av respektive värmepump.
	Pool 1
	Pool 2
	Värme (uppvärmning av fastigheten, inkluderar eventuella extra klimatsystem)

Symbol	Beskrivning
	Kyla

Meny 5.2.4 - tillbehör

Här kan du tala om för värmepumpen vilka tillbehör som är installerade.

Om varmvattenberedare är dockad till STAR måste varmvattenladdning aktiveras här.

Det finns två sätt att aktivera anslutna tillbehör. Du kan antingen markera alternativet i listan eller använda den automatiska funktionen "sök installerade tillbehör".

sök installerade tillbehör

Markera "sök installerade tillbehör" och tryck på OK-knappen för att automatiskt hitta anslutna tillbehör till STAR.



TÄNK PÅ!

Vissa tillbehör hittas inte med sökfunktionen utan måste väljas i meny 5.4.



OBS!

Bocka endast i alternativet för grundvattenpump om tillbehöret AXC 40 ska användas för att styra cirkulationspumpen.

Meny 5.3 - tillbehörsinställningar

I undermenyerna till denna gör du driftinställningar för tillbehör som är installerade och aktiverade.

Meny 5.3.1 - FLM

kontinuerlig drift av pump

Inställningsområde: on/off

Fabriksinställning: off

tid mellan avfrost

Inställningsområde: 1 – 30 h

Fabriksinställning: 10 h

månader mellan filterlarm

Inställningsområde: 1 – 12

Fabriksinställning: 3

aktivera kyla

Inställningsområde: on/off

Fabriksinställning: off

kontinuerlig drift av pump: Välj för kontinuerlig drift av cirkulationspumpen i frånluftmodulen.

tid mellan avfrost: Här kan du ställa in den minsta tid som ska gå mellan avfrostningar av värmeväxlaren i frånluftmodulen.

När frånluftmodulen är i drift kyls värmeväxlaren ner så att det kan bildas is på den. När det bildats för mycket is försämras värmeöverföringsförmågan i värmeväxlaren och en avfrostning krävs. Avfrostningen värmer upp värmeväxlaren så isen smälter och leds bort via kondensvattenslangen.

månader mellan filterlarm: Här kan du ställa in hur många månader det ska gå mellan varje gång värmepumpen meddelar att det är dags att rengöra filtret i frånluftmodulen.

Rengöring av frånluftmodulens luftfilter ska ske regelbundet, hur ofta beror på mängden damm i ventilationsluften.

aktivera kyla: Här kan du aktivera svalka via frånluftsmodulen. När funktionen är aktiverad visas kyl-inställningar i menysystemet.

Se tillbehörets installationsanvisning för funktionsbeskrivning.

Meny 5.3.2 - shuntstyrd tillsats

prioriterad tillsats

Inställningsområde: on/off

Fabriksinställning: off

startdifferens tillsats

Inställningsområde: 0 – 2000 GM

Fabriksinställning: 400 GM

minsta gångtid

Inställningsområde: 0 – 48 h

Fabriksinställning: 12 h

minsta temperatur

Inställningsområde: 5 – 90 °C

Fabriksinställning: 55 °C

shutförstärkning

Inställningsområde: 0,1 – 10,0

Fabriksinställning: 1,0

shuntväntetid

Inställningsområde: 10 – 300 s

Fabriksinställning: 30 s

Här ställer du in när tillsatsen ska starta, minsta gångtid och minsta temperatur för extern tillsats med shunt. Extern tillsats med shunt är t.ex. ved-/olje-/gas-/pelletspanna.

För shunten kan du ställa in shutförstärkning och shuntväntetid.

Om du väljer "prioriterad tillsats" används värmen från den externa tillsatsen istället för värmepumpen. Shunten reglerar så länge värme finns tillgängligt, i annat fall är shunten stängd.

Se tillbehörets installationsanvisning för funktionsbeskrivning.

Meny 5.3.3 - extra klimatsystem

använd i värmeläge

Inställningsområde: on/off

Fabriksinställning: on

använd i kylläge

Inställningsområde: on/off

Fabriksinställning: off

shuntförstärkning

Inställningsområde: 0,1 – 10,0

Fabriksinställning: 1,0

shuntväntetid

Inställningsområde: 10 – 300 s

Fabriksinställning: 30 s

I meny 5.3.3 väljer du vilket klimatsystem (2 - 8) som du vill ställa in. I nästa meny gör du inställningar för det klimatsystem som du valt.

Om värmepumpen är ansluten till mer än ett klimatsystem kan eventuellt kondensutfällning ske i dessa, om de inte är avsedda för kyla.

För att undvika kondensutfällning, kontrollera att "använd i värmeläge" är i bockat för de klimatsystem som ej är avsedda för kyla. Detta innebär att undershuntarna till de extra klimatsystemen stänger när kyl drift aktiveras.



TÄNK PÅ!

Detta inställningsalternativ visas enbart om "passiv/aktiv kyla 2-rör" eller "passiv kyla 2-rör" är aktiverad i meny 5.2.

Här ställer du även in shuntförstärkning och shuntväntetid för de olika extra klimatsystemen som är installerade. Se tillbehörets installationsanvisning för funktionsbeskrivning.

Meny 5.3.4 - solvärme

start delta-T

Inställningsområde: 1 - 40 °C

Fabriksinställning: 8 °C

stopp delta-T

Inställningsområde: 0 - 40 °C

Fabriksinställning: 4 °C

max tanktemperatur

Inställningsområde: 5 - 110 °C

Fabriksinställning: 95 °C

max solfångartemperatur

Inställningsområde: 80 - 200 °C

Fabriksinställning: 125 °C

frysskyddstemperatur

Inställningsområde: -20 - +20 °C

Fabriksinställning: 2 °C

start solfångarkylning

Inställningsområde: 80 - 200 °C

Fabriksinställning: 110 °C

passiv återladdning - aktiveringstemperatur

Inställningsområde: 50 - 125 °C

Fabriksinställning: 110 °C

passiv återladdning - avaktiveringstemperatur

Inställningsområde: 30 - 90 °C

Fabriksinställning: 50 °C

aktiv återladdning - aktivering dT

Inställningsområde: 8 - 60 °C

Fabriksinställning: 40 °C

aktiv återladdning - avaktivering dT

Inställningsområde: 4 - 50 °C

Fabriksinställning: 20 °C

start delta-T, stopp delta-T: Här kan du ställa vid vilken temperaturskillnad mellan solfångare och soltank som cirkulationspumpen ska starta och stoppa.

max tanktemperatur, max solfångartemperatur: Här kan du ställa vid vilka maxtemperaturer i tank respektive solfångare som cirkulationspumpen ska stanna. Detta för att skydda mot övertemperatur i soltanken.

Om anläggningen har funktion för frysskydd, solfångarkylning och/eller passiv/aktiv återladdning kan du aktivera dessa här. Då funktionen är aktiverad kan du göra inställningar gällande dem. Det går inte att kombinera "solfångarkylning", "passiv återladdning" och "aktiv återladdning", bara en funktion går att aktivera.

frysskydd

frysskyddstemperatur: Här kan du ställa vid vilken temperatur i solfångaren som cirkulationspumpen ska starta för att skydda mot förfrysning.

solfångarkylning

start solfångarkylning: Om temperaturen i solfångaren är högre än denna inställning samtidigt som temperaturen i soltanken är högre än inställd maxtemperatur så aktiveras extern funktion för kylning.

passiv återladdning

aktiveringstemperatur: Om temperaturen i solfångaren är högre än denna inställning aktiveras funktionen. Funktionen blockeras dock i en timme om temperaturen på köldbärare in i värmepumpen (BT10) är högre än inställt värde för "max köldbärare in" i meny 5.1.7.

avaktiveringstemperatur: Om temperaturen i solfångaren är lägre än denna inställning avaktiveras funktionen.

aktiv återladdning

aktivering dT: Om differensen mellan temperaturen i solfångaren (BT53) och temperaturen på köldbärare in i värmepumpen (BT10) är högre än denna inställning aktiveras funktionen. Funktionen blockeras dock i en timme om temperaturen på köldbärare in i värmepumpen (BT10) är högre än inställt värde för "max köldbärare in" i meny 5.1.7.

avaktivering dT: Om differensen mellan temperaturen i solfångaren (BT53) och temperaturen på köldbärare in i värmepumpen (BT10) är lägre än denna inställning avaktiveras funktionen.

Se tillbehörets installationsanvisning för funktionsbeskrivning.

Meny 5.3.6 - stegstyrd tillsats

startdifferens tillsats

Inställningsområde: 0 – 2000 GM

Fabriksinställning: 400 GM

diff. mellan tillsatssteg

Inställningsområde: 0 – 1000 GM

Fabriksinställning: 100 GM

max steg

Inställningsområde (binär stegning avaktiverad): 0 – 3

Inställningsområde (binär stegning aktiverad): 0 – 7

Fabriksinställning: 3

binär stegning

Inställningsområde: on/off

Fabriksinställning: off

Här gör du inställningar för stegstyrd tillsats. Stegstyrd tillsats är då t.ex. extern elpanna.

Du kan t.ex. välja när tillsatsen ska starta, ställa in max antal tillåtna tillsatssteg samt om binär stegning ska användas.

Då binär stegning är avaktiverad (off) avser inställningarna linjär stegning.

Se tillbehörets installationsanvisning för funktionsbeskrivning.

Meny 5.3.11 - modbus

adress

Fabriksinställning: adress 1

Från och med Modbus 40 version 10 är adressen inställningsbar mellan 1 - 247. Tidigare versioner har fast adress.

Se tillbehörets installationsanvisning för funktionsbeskrivning.

Meny 5.3.12 - från-/tilluftsmodul

lägsta avluftstemperatur

Inställningsområde: 0 – 10 °C

Fabriksinställning: 5 °C

bypass vid temperatur

Inställningsområde: 2 – 10 °C

Fabriksinställning: 4 °C

månader mellan filterlarm

Inställningsområde: 1 – 24

Fabriksinställning: 3

lägsta avluftstemperatur: Ställ in minsta avluftstemperatur för att förhindra att värmeväxlaren fryser.

bypass vid temperatur: Om en rumsgivare är installerad ställer du här in vid vilken övertemperatur bypass-spjället ska öppna.

månader mellan filterlarm: Ställ in hur ofta filterlarm ska visas.

Se installationsanvisningen till ERS för funktionsbeskrivning.

Meny 5.3.15 - GBM kommunikationsmodul

startdifferens tillsats

Inställningsområde: 10 – 2 000 GM

Fabriksinställning: 400 GM

hysteres

Inställningsområde: 10 – 2 000 GM

Fabriksinställning: 100 GM

Här gör du inställningar av gaspannan GBM 10-15. Du kan t.ex. välja när gaspannan ska starta. Se tillbehörets installationsanvisning för funktionsbeskrivning.

Meny 5.3.16 - fuktmätare

förhindra fuktutfällning, syst.

Inställningsområde: on/off

Fabriksinställning: off

begr. RH i rummet, syst.

Inställningsområde: on/off

Fabriksinställning: off

Här väljer du om ditt/dina system ska begränsa den relativa luftfuktighetsnivån (RH) i värme- eller kyl drift.

Du kan även välja att begränsa min kylframledning så fuktutfällning på rör och komponenter i kylsystem förhindras.

Se installationsanvisningen till HTS 40 för funktionsbeskrivning.

Meny 5.3.22 - pv-panelstyrning

påverka rumstemperatur

Inställningsområde: on/off

Fabriksinställning: off

påverka varmvatten

Inställningsområde: on/off

Fabriksinställning: off

Här ställer du in om du vill att EME 10 ska påverka rumstemperaturen och / eller varmvattnet.

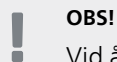
Se tillbehörets installationsanvisning för funktionsbeskrivning.

Meny 5.4 - mjuka in-/utgångar

Här talar du om var extern kontaktfunktion har kopplats in i kopplingsplinten, antingen till en av 5 AUX-ingångar eller till utgång AA3-X7.

Meny 5.5 - fabriksinställning service

Här kan du återställa alla inställningar (inklusive inställningar tillgängliga för användaren) till fabriksvärden.

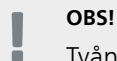


OBS!

Vid återställning visas startguiden nästa gång värmepumpen startas.

Meny 5.6 - tvångsstyrning

Här kan du tvångsstyra de olika komponenterna i värmepumpen och eventuellt anslutna tillbehör.



OBS!

Tvångsstyrning är endast avsett att användas i felsökningssyfte. Att använda funktionen på annat sätt kan medföra skador på komponenter ingående i ditt klimatsystem.

Meny 5.7 - startguide

När värmepumpen startas första gången går startguiden automatiskt igång. Här kan du starta den manuellt.

Se sida 28 för mer information om startguiden.

Meny 5.8 - snabbstart

Här kan du möjliggöra för start av kompressorn.



TÄNK PÅ!

Värme- eller varmvattenbehov måste föreligga för start av kompressorn.



TÄNK PÅ!

Snabbstarta inte kompressorn för många gånger under kort tid, kompressorn och dess kringliggande utrustning kan skadas av det.

Meny 5.9 - golvtorksfunktion

längd period 1 – 7

Inställningsområde: 0 – 30 dagar

Fabriksinställning, period 1 – 3, 5 – 7: 2 dagar

Fabriksinställning, period 4 : 3 dagar

temperatur period 1 – 7

Inställningsområde: 15 – 70 °C

Fabriksinställning:

temperatur period 1	20 °C
temperatur period 2	30 °C
temperatur period 3	40 °C
temperatur period 4	45 °C
temperatur period 5	40 °C
temperatur period 6	30 °C
temperatur period 7	20 °C

Här ställer du in funktion för golvtork.

Du kan ställa in upp till sju periodtider med olika beräknade framledningstemperaturer. Om färre än sju perioder ska användas ställer du in resterande periodtider till 0 dagar.

För att aktivera golvtorksfunktionen bockar du i rutan för aktiv. Längst ner visas en räknare som visar antal hela dygn som funktionen varit aktiv. Funktionen kommer att räkna gradminuter som vid normal värmedrift men mot de framledningstemperaturer som ställts in för respektive period.



OBS!

Vid aktiv golvtorksfunktion går värmebärarpumpen i 100 % oavsett inställning i meny 5.1.10.

**TIPS!**

Om driftläget "endast tillsats" ska användas väljer du detta i meny 4.2.

För att få jämnare framledningstemperatur kan tillsatsen startas tidigare genom att ställa in "start för tillsats" i meny 4.9.2 till -80. När inställda golvtorksperioder är avslutade bör du återställa menyerna 4.2 och 4.9.2 enligt tidigare inställningar.

Meny 5.10 - ändringslogg

Här kan du läsa av tidigare gjorda ändringar i styrsystemet.

För varje ändringstillfälle visas datum, tid, id-nr (unikt för en viss inställning) och det nya inställda värdet.

**OBS!**

Ändringsloggen sparas vid omstart och ligger kvar oförändrad efter fabriksinställning.

5.12 - land

Här väljer du i vilket land produkten har installerats. Detta möjliggör tillgång till landspecifika inställningar i din produkt.

Språkinställningen kan göras oberoende av detta val.

**OBS!**

Detta val låses efter 24 timmar, omstart av display eller programuppdatering.

9 Service

Serviceåtgärder

! OBS!

Eventuell service får bara utföras av en person med kompetens för uppgiften.

Vid utbyte av komponenter på STAR får enbart reservdelar från Kaukora användas.

Reservläge

! OBS!

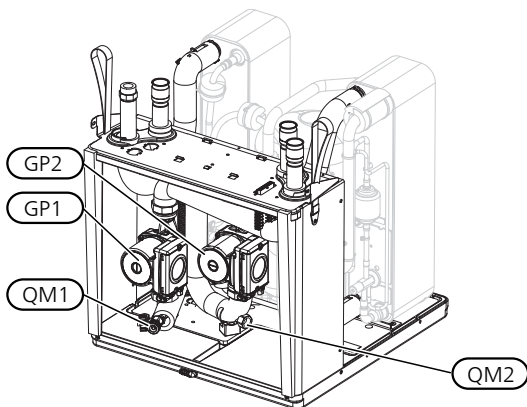
Strömbrytare (SF1) får ej ställas i läge "I" eller Δ innan STAR fyllts med vatten. Ingående komponenter i produkten kan skadas.

Reservläget används vid driftstörningar och i samband med service. Varmvatten produceras inte i detta läge.

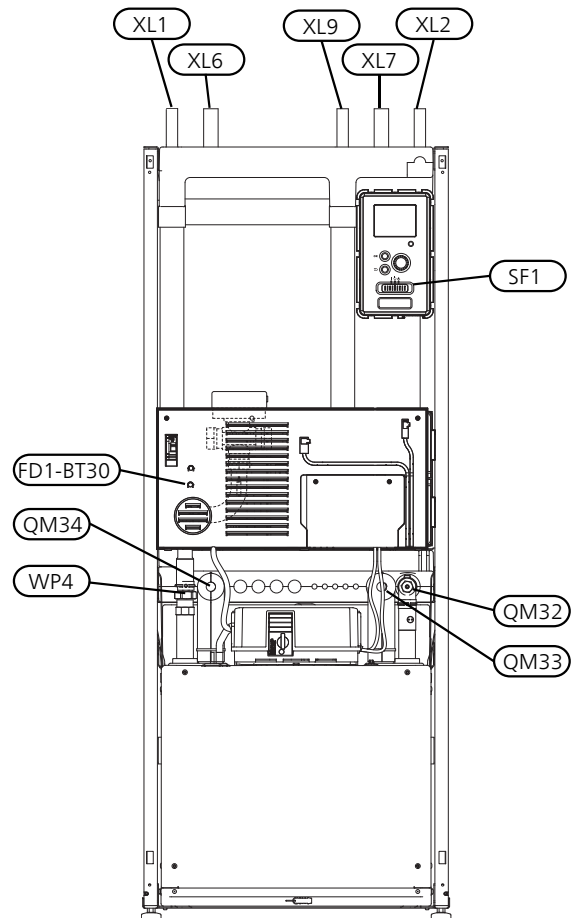
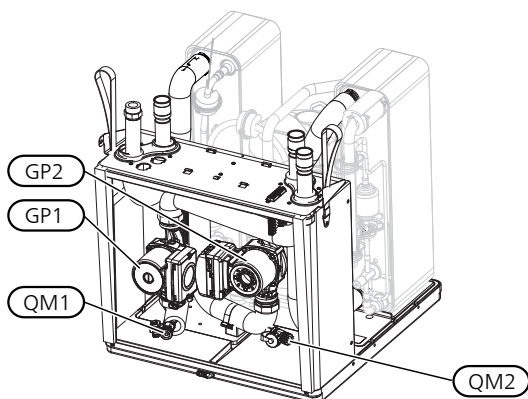
Reservläget aktiveras genom att ställa strömställaren (SF1) i läge " Δ ". Detta innebär att:

- Statuslampan lyser gult.
- Displayen är släckt och reglerdatorn bortkopplad.
- Temperaturen vid elpatronen styrs av termostat (FD1-BT30). Den kan ställas på antingen 35 eller 45 °C.
- Kompressorn och köldbärarpumpen är avstängda och endast värmebärarpumpen och eltillsatsen är aktiva. Eltillsatsens effekt i reservläget ställs in på elpatronskortet (AA1). Se sida 21 för instruktioner.

5, 6 och 8 kW



10, 12, 15 och 17 kW



Tömning av varmvattenberedaren (om dockad)

Varmvattenberedaren töms genom hävertprincipen. Detta kan ske dels genom avtappningsventil som monteras på inkommande kallvattenledning eller genom att stoppa ner en slang i kallvattenanslutningen.

Tömning av klimatsystemet

För att kunna utföra service på klimatsystemet är det många gånger enklast att först tömma systemet. Detta kan du göra på olika sätt beroende på vad som behöver göras:

! OBS!

Varmt vatten kan förekomma vid tömning av värmebärarsidan/klimatsystemet. Skållningsrisk kan föreligga.

Tömning av värmebärarsidan i kylmodulen

Om t.ex. värmebärarpumpen behöver bytas eller om annan service behöver utföras i kylmodulen tömmer du värmebärarsidan genom att:

1. Stäng avstängningsventilerna till värmebärarsidan (QM31) och (QM32).
2. Anslut en slang till avtappningsventilen (QM1) och öppna ventilen. Lite vätska kommer att rinna ut.

3. För att resterande vätska ska kunna rinna ut måste luft komma in i systemet. För att släppa in luft, lossa kopplingen en aning vid avstängningsventil (QM32) som förbinder värmepumpen med kylmodulen.

När värmebäarsidan är tömd kan erforderlig service utföras och/eller utbyte av eventuella komponenter genomföras.

Tömning av värmebäarsystemet i värmepumpen

Om service behöver utföras i värmepumpen tömmer du värmebäarsidan i den genom att:

1. Stäng avstängningsventilerna utanför värmepumpen till värmebäarsidan (retur och framledning).
2. Anslut en slang till avtappningsventilen (QM1) och öppna ventilen. Lite vätska kommer att rinna ut.
3. För att resterande vätska ska kunna rinna ut måste luft komma in i systemet. För att släppa in luft, lossa kopplingen en aning vid avstängningsventilen som förbinder klimatsystemet och värmepumpen vid anslutning (XL2).

När värmebäarsidan är tömd kan erforderlig service utföras.

Tömning av hela klimatsystemet

Om hela klimatsystemet behöver tömmas gör du det genom att:

1. Anslut en slang till avtappningsventilen (QM1) och öppna ventilen. Lite vätska kommer att rinna ut.
2. För att resterande vätska ska kunna rinna ut måste luft komma in i systemet. För att släppa in luft, lossa luftningsskruven på den radiator som är högst placerad i huset.

När klimatsystemet är tömt kan erforderlig service utföras.

Tömning av köldbäarsystemet

För att kunna utföra service på köldbäarsystemet är det många gånger enklast att först tömma systemet. Detta kan du göra på olika sätt beroende på vad som behöver göras:

Tömning av köldbäarsystemet i kylmodulen

Om t.ex. köldbäarpumpen behöver bytas eller om annan service behöver utföras i kylmodulen tömmer du köldbäarsystemet genom att:

1. Stäng avstängningsventilerna till köldbäarsystemet (QM33) och (QM34).
2. Anslut en slang till avtappningsventilen (QM2), placera den andra öppningen av slangen i ett kärl och öppna ventilen. Lite köldbäarsvätska kommer att rinna ut i kärlet.
3. För att resterande köldbäarsvätska ska kunna rinna ut måste luft komma in i systemet. För att släppa in luft, lossa kopplingen en aning vid avstängningsventilen (QM33) som förbinder värmepumpen med kylmodulen.

När köldbäarsystemet är tömt kan erforderlig service utföras.

Tömning av köldbäarsystemet i värmepumpen

Om service behöver utföras i värmepumpen tömmer du köldbäarsystemet i den genom att:

1. Stäng avstängningsventilen utanför värmepumpen till köldbäarsystemet.
2. Anslut en slang till avtappningsventilen (QM2), placera den andra öppningen av slangen i ett kärl och öppna ventilen. Lite köldbäarsvätska kommer att rinna ut i kärlet.
3. För att resterande köldbäarsvätska ska kunna rinna ut måste luft komma in i systemet. För att släppa in luft, lossa kopplingen en aning vid avstängningsventilen som förbinder köldbäarsidan och värmepumpen vid anslutning (XL7).

När köldbäarsystemet är tömt kan erforderlig service utföras.

Hjälstart av cirkulationspump (GP1)



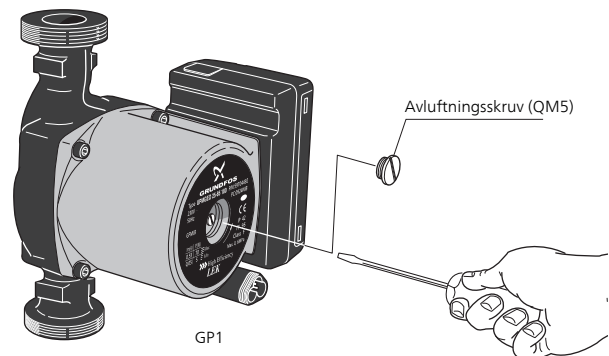
OBS!

Hjälstart av värmebäarpump (GP1) gäller bara för STAR -6 till -12 kW.

I övriga storlekar används andra cirkulationspumpar.

1. Stäng av STAR genom att ställa strömbrytaren (SF1) i läge "0".
2. Ta bort frontluckan.
3. Ta bort luckan till kylmodulen.
4. Lossa luftskruven (QM5) med en mejsel. Håll en trasa runt mejselklingan eftersom det kan rinna ut lite vatten.
5. Stick in en skruvmejsel och vrid runt pumpmotorn.
6. Skruva fast luftskruven (QM5).
7. Starta STAR genom att ställa strömbrytaren (SF1) i läge "I" och kontrollera om cirkulationspumpen fungerar.

Det kan många gånger vara lättare att starta cirkulationspumpen med STAR igång, strömbrytaren (SF1) i läge "I". Om hjälpstart av cirkulationspumpen ska göras med STAR igång, var beredd på att skruvmejseln rycker till när pumpen startar.



Bilden visar exempel på hur en cirkulationspump kan se ut.

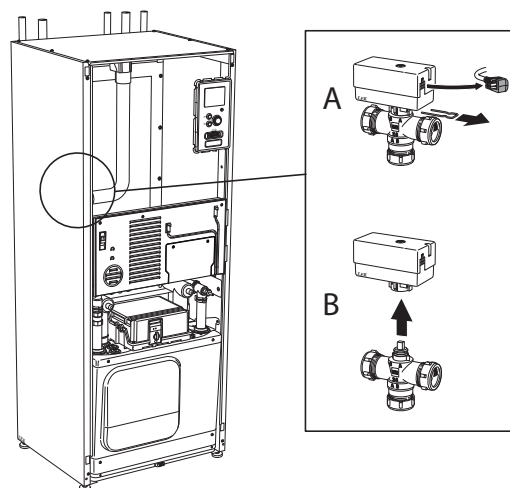
Data för temperaturgivare

Temperatur (°C)	Resistans (kOhm)	Spänning (VDC)
-40	351,0	3,256
-35	251,6	3,240
-30	182,5	3,218
-25	133,8	3,189
-20	99,22	3,150
-15	74,32	3,105
-10	56,20	3,047
-5	42,89	2,976
0	33,02	2,889
5	25,61	2,789
10	20,02	2,673
15	15,77	2,541
20	12,51	2,399
25	10,00	2,245
30	8,045	2,083
35	6,514	1,916
40	5,306	1,752
45	4,348	1,587
50	3,583	1,426
55	2,968	1,278
60	2,467	1,136
65	2,068	1,007
70	1,739	0,891
75	1,469	0,785
80	1,246	0,691
85	1,061	0,607
90	0,908	0,533
95	0,779	0,469
100	0,672	0,414

Demontera motor på växelventil

Motorn till växelventilen kan lossas för att t.ex. underlätta vid eventuell service.

- Lossa kabeln från motorn och demontera motorn från växelventilen enligt bild.



Utdragning av kylmodul

Kylmodulen kan dras ut för att underlätta vid service och transport.



OBS!

Stäng av värmepumpen och vrid av strömmen på säkerhetsbrytaren.



TÄNK PÅ!

Kylmodulen blir lättare att lyfta ur om den tappas ur först (se sid 49).

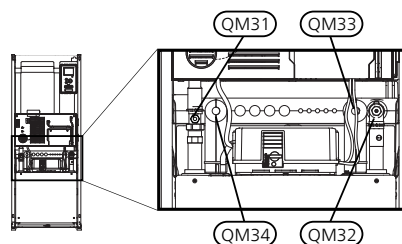


TÄNK PÅ!

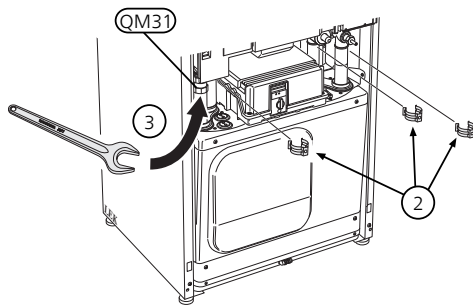
Ta bort frontluckan enligt beskrivning på sida 7.

- Stäng avstängningsventilerna (QM31), (QM32), (QM33) och (QM34).

Tappa ur kylmodulen enligt anvisningarna på sida 49.

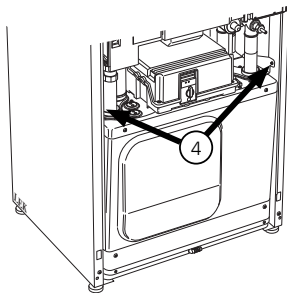


- 2 Dra av låsblecken.

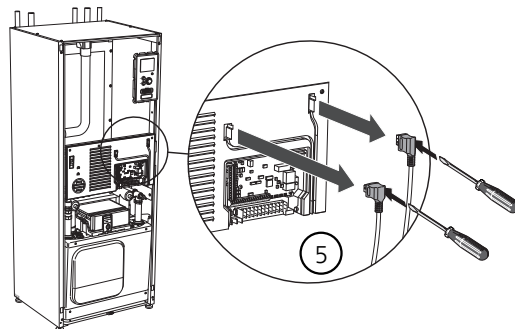


- 3 Lossa röranslutningen under avstängningsventilen (QM31).

- 4 Lossa de två skruvarna.



- 5 Lossa kontakterna från grundkortet (AA2) med hjälp av skruvmejsel.

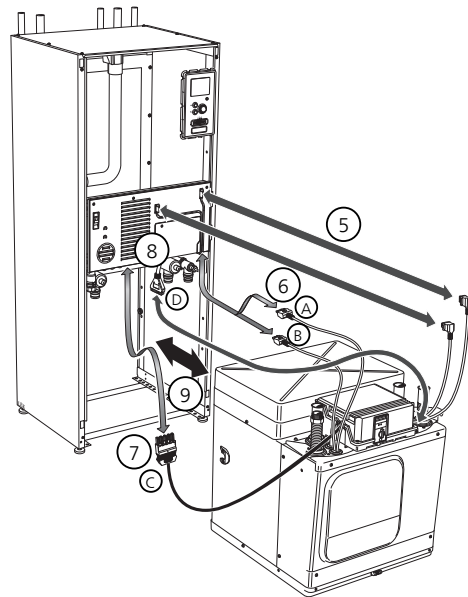


- 6 Lossa kontakterna (A) och (B) från undersidan av grundkortslådan.

- 7 Lossa kontakten (C) från elpatronskortet (AA1) med hjälp av skruvmejsel.

- 8 Lossa kontakten (D) från skarvkortet (AA100).

- 9 Dra försiktigt ut kylmodulen.



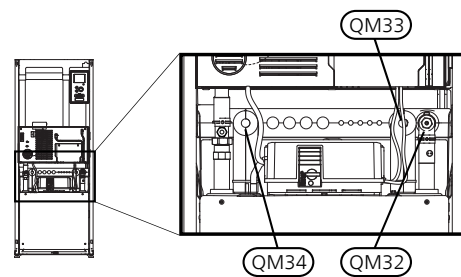
TIPS!

Kylmodulen monteras i omvänd ordning.

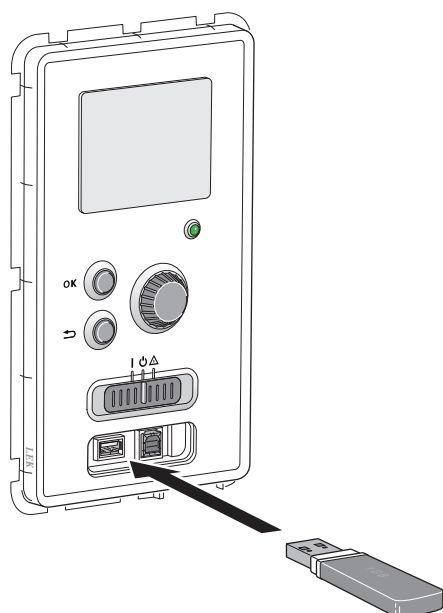


OBS!

Vid återmonteringen ska medleverade O-ringar ersätta befintliga vid anslutningarna till värmepumpen (se bild).



USB-serviceuttag

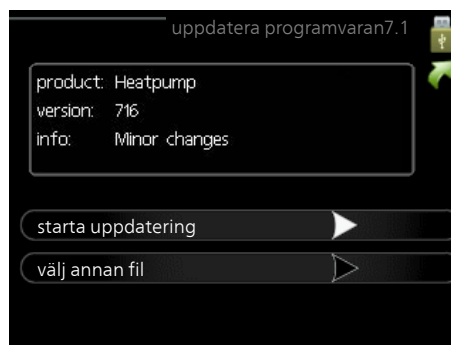


Displayenheten är utrustad med USB-uttag som kan användas till att uppdatera programvaran, spara loggad information och hantera inställningarna i STAR.



När ett USB-minne ansluts dyker en ny meny (meny 7) upp i displayen.

Meny 7.1 - uppdatera programvaran



Här kan du upgradera programvaran i STAR.



OBS!

För att följande funktioner ska fungera krävs att USB-minnet innehåller filer med programvara för STAR från JÄMÄ.

I en faktaruta överst i displayen visas information (alltid på engelska) om den mest troliga uppdateringen som uppdateringsprogramvaran har valt från USB-minnet.

Denna information berättar för vilken produkt programvaran är avsedd, vilken version programvaran har och allmän information om dem. Om du önskar någon annan fil än den som är vald kan du välja rätt fil genom "välj annan fil".

starta uppdatering

Välj "starta uppdatering" om du vill starta uppdateringen. Du får först upp en fråga om du verkligen vill uppdatera programvaran. Svara "ja" för att gå vidare eller "nej" för att ångra.

Om du svarat "ja" på den tidigare frågan startar uppdateringen och nu kan du följa uppdateringsförloppet på displayen. När uppdateringen är klar startar STAR om.



OBS!

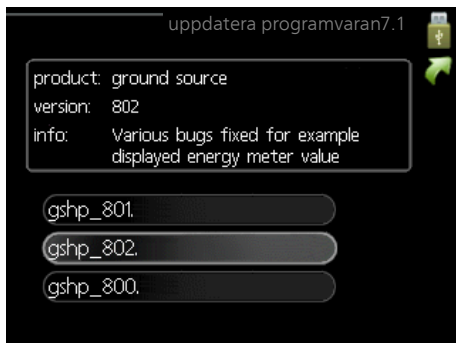
En uppdatering av programvaran nollställer inte menyinställningarna i STAR.



OBS!

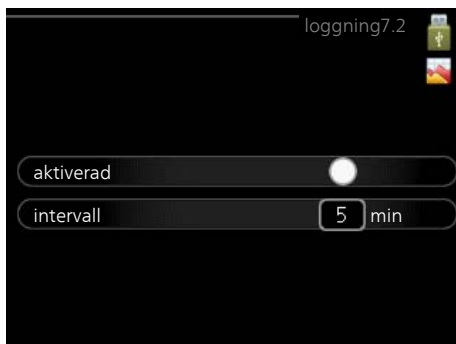
Om uppdateringen skulle avbrytas innan den är klar (t.ex. vid strömavbrott etc.) kan programvaran återställas till tidigare version om OK-knappen hålls in under uppstart tills den gröna lampan börjar lysa (tar ca. 10 sekunder).

välj annan fil



Välj "välj annan fil" om du inte vill använda dig av föreslagna programvara. När du bläddrar bland filerna visas precis som tidigare, information om markerad programvara i en faktaruta. När du valt en fil med OK-knappen kommer du tillbaka till föregående sida (meny 7.1) där du kan välja att starta uppdateringen.

Meny 7.2 - loggning



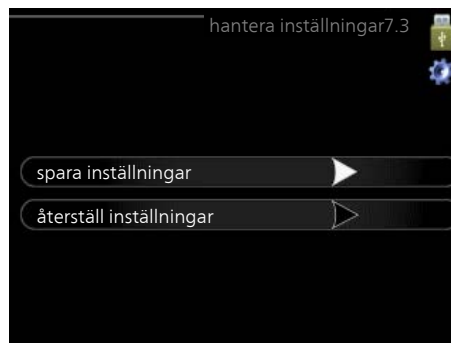
Inställningsområde intervall: 1 s – 60 min
Fabriksinställning intervall: 5 s

Här kan du ställa in hur aktuella mätvärden från STAR ska sparas ner i en logg på USB-minnet.

1. Ställ in önskat intervall mellan loggningarna.
2. Bocka i "aktiverad".
3. Nu sparas aktuella mätvärden från STAR i en fil på USB-minnet med inställt intervall tills "aktiverad" bockas ur.

OBS!
Bocka ur "aktiverad" innan du tar ut USB-minnet.

Meny 7.3 - hantera inställningar



Här kan du hantera (spara till eller hämta från) samtliga menyinställningar (användar- respektive servicemenyer) i STAR med ett USB-minne.

Via "spara inställningar" sparar du ner menyinställningarna till USB-minnet för att kunna återställa senare eller för att kopiera inställningarna till en annan STAR.

OBS!
När du sparar ner menyinställningarna till USB-minnet ersätter du eventuella tidigare sparade inställningar på USB-minnet.

Via "återställ inställningar" återställs samtliga menyinställningarna från USB-minnet.

OBS!
Återställning av menyinställningarna från USB-minnet går inte att ångra.

10 Komfortstörning

I de allra flesta fall märker värmepumpen av en driftstörning (en driftstörning kan leda till störning av komforten) och visar detta med larm och instruktioner om åtgärd i displayen.

Info-meny

Under meny 3.1 i värmepumpens menysystem finns alla värmepumpens mätvärden samlade. Att titta igenom värdena i denna meny kan ofta underlätta att hitta felkällan. Se hjälpmeny eller användarhandbok för mer information om meny 3.1.

Hantera larm



Vid larm har en driftstörning av något slag uppstått, vilket visas genom att statuslampan inte längre lyser med ett fast grönt sken utan istället lyser med ett fast rött sken. Dessutom visas en larmklocka i informationsfönstret.

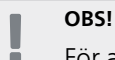
Larm

Vid larm med röd statuslampa har det inträffat en driftstörning som värmepumpen inte kan åtgärda själv. I displayen kan du, genom att vrida på manöverratten och trycka på OK-knappen, se vilken typ av larm det är samt återställa larmet. Du kan även välja att sätta värmepumpen i hjälpdrift.

info / åtgärd Här kan du läsa vad larmet beror på och få tips på vad du kan göra för att rätta till problemet som orsakade larmet.

återställ larm I många fall räcker det att välja "återställ larm" för att problemet som orsakade larmet ska rättas till. Om det börja lysa grönt efter du valt "återställ larm" är larmet borta. Om det fortsätter lysa rött och en meny som heter "larm" syns i displayen, är problemet som orsakade larmet fortfarande kvar. Om larmet först försvinner och sen återkommer, se avsnitt felsökning (sida 55).

hjälpdrift "hjälpdrift" är en typ av reservläge. Detta innebär att värmepumpen gör värme och/eller varmvatten trots att det finns någon typ av problem. Detta kan innebära att värmepumpens kompressor inte är i drift. Det är i så fall elpatronen som gör värme och/eller varmvatten.



OBS!

För att kunna välja hjälpdrift måste någon larmåtgärd vara vald i meny 5.1.4.



TÄNK PÅ!

Att välja "hjälpdrift" är inte samma sak som att rätta till problemet som orsakade larmet. Statuslampan kommer därför fortsätta att lysa rött.

Felsökning

Om driftstörningen inte visas i displayen kan följande tips användas:

Grundläggande åtgärder

Börja med att kontrollera följande möjliga felkällor:

- Strömställarens (SF1) läge.
- Bostadens grupp- och huvudsäkringar.
- Bostadens jordfelsbrytare.
- Värmepumpens automatsäkring (FA1).
- Värmepumpens temperaturbegränsare (FD1).
- Korrekt inställd effektvakt (om den är installerad).

Låg temperatur på varmvattnet, eller uteblivet varmvatten

Denna del av felsökningskapitlet gäller endast om värmepumpen är dockad till varmvattenberedare.

- Stängd eller strypt påfyllningsventil
 - Öppna ventilen.
- Blandningsventil (om sådan finns installerad) för lågt ställd.
 - Justera blandningsventilen.
- Värmepumpen i felaktigt driftläge.
 - Om läge "manuellt" är valt, välj till "tillsats".
- Stor varmvattenåtgång.
 - Vänta tills varmvattnet hunnit värmas upp. Tillfälligt ökad varmvattenkapacitet (tillfällig lyx) kan aktiveras i meny 2.1.
- För låg varmvatteninställning.
 - Gå in i meny 2.2 och välj ett högre komfortläge.
- För låg eller ingen driftprioritering av varmvatten.
 - Gå in i meny 4.9.1 och öka tiden för när varmvatten ska driftprioriteras.

Låg rumstemperatur

- Stängda termostater i flera rum.
 - Sätt termostaterna på max i så många rum som möjligt. Justera rumstemperaturen via meny 1.1 istället för att strypa termostaterna.
- Värmepumpen i felaktigt driftläge.
 - Gå in i meny 4.2. Om läge "auto" är valt, välj ett högre värde på "stopp av värme" i meny 4.9.2.
 - Om läge "manuellt" är valt, välj till "värme". Skulle inte det räcka, välj då även till "tillsats".

- För lågt inställt värde på värmeautomatiken.
 - Gå in i meny 1.1 "temperatur" och justera upp förskjutningen av värmekurvan. Om rumstemperaturen endast är låg vid kall väderlek kan kurvlutningen i meny 1.9.1 "värmekurva" behöva justeras upp.
- För låg eller ingen driftprioritering av värme.
 - Gå in i meny 4.9.1 och öka tiden för när värme ska driftprioriteras.
- "Semesterläge" aktiverat i meny 4.7.
 - Gå in i meny 4.7 och välj "Från".
- Extern kontakt för ändring av rumsvärme aktiverad.
 - Kontrollera eventuella externa kontakter.
- Cirkulationspump/-arna (GP1 och / eller GP2) har stannat. (GP10) har stannat.
 - Se avsnitt "Hjälpstart av cirkulationspump" i installationshandboken.
- Luft i klimatsystemet.
 - Avlufta klimatsystemet (se sida 27).
- Stängda ventiler (QM20), (QM32) till klimatsystemet. (QM40), (QM41) till klimatsystemet.
 - Öppna ventilerna.

Hög rumstemperatur

- För högt inställt värde på värmeautomatiken.
 - Gå in i meny 1.1 (temperatur) och justera ner förskjutningen av värmekurvan. Om rumstemperaturen endast är hög vid kall väderlek kan kurvlutningen i meny 1.9.1 (värmekurva) behöva justeras ner.
- Extern kontakt för ändring av rumsvärme aktiverad.
 - Kontrollera eventuella externa kontakter.

Ojämn rumstemperatur

- Felaktigt inställd värmekurva.
 - Finjustera värmekurvan i meny 1.9.1.
- För högt inställt värde på "dT vid DUT".
 - Gå in i meny 5.1.14 (flödesinst. klimatsystem) och justera ner värdet för "dT vid DUT".
- Ojämnt flöde över radiatorerna.
 - Justera flödesfördelningen mellan radiatorerna.

Lågt systemtryck

- För lite vatten i klimatsystemet.
 - Fyll på vatten i klimatsystemet (se sida 27).

Låg eller utebliven ventilation

Denna del av kapitlet för felsökning gäller endast om tillbehöret FLM är installerat.

- Filter (HQ10) igensatt. (HQ11) igensatt.
 - Rengör eller byt filter.
- Ventilationen är inte injusterad.
 - Beställ/utför ventilationsinjustering.

- Stängt, för hårt strypt eller igensatt frånluftsdon.
 - Kontrollera och rengör frånluftsdonen.
- Fläkthastighet i reducerat läge.
 - Gå in i meny 1.2 och välj "normal".
- Extern kontakt för ändring av fläkthastighet aktiverad.
 - Kontrollera eventuella externa kontakter.

Hög eller störande ventilation

Denna del av kapitlet för felsökning gäller endast om tillbehöret FLM är installerat.

- Filter igensatt. (HQ11) igensatt.
 - Rengör eller byt filter.
- Ventilationen är inte injusterad.
 - Beställ/utför ventilationsinjustering.
- Fläkthastighet i forcerat läge.
 - Gå in i meny 1.2 och välj "normal".
- Extern kontakt för ändring av fläkthastighet aktiverad.
 - Kontrollera eventuella externa kontakter.

Kompressorn startar inte

- Det finns inget värmebehov.
 - Värmepumpen kallar varken på värme eller varmvatten.
- Temperaturvillkor utlöst.
 - Vänta tills temperaturvillkoret har återställts.
- Minsta tid mellan kompressorstarter har inte uppnåtts.
 - Vänta 30 minuter och kontrollera sedan om kompressorn har startat.
- Larm utlöst.
 - Följ displayens instruktioner.

Vinande ljud i radiatorerna

- Stängda termostater i rummen och felaktigt inställd värmekurva.
 - Sätt termostaterna på max i så många rum som möjligt. Finjustera värmekurvan via meny 1.1 istället för att strypa termostaterna.
- För högt inställd hastighet på cirkulationspumpen.
 - Gå in i meny 5.1.11 (värmebärarpumpshastighet) och justera ner hastigheten för cirkulationspumpen.
- Ojämnt flöde över radiatorerna.
 - Justera flödesfördelningen mellan radiatorerna.

Kluckande ljud

Denna del av kapitlet för felsökning gäller endast om tillbehöret FLM är installerat.

- För lite vatten i vattenlåset.
 - Fyll på vatten i vattenlåset.
- Strypt vattenlås.
 - Kontrollera och justera kondensvattenslangen.

11 Tillbehör

Aktiv/Passiv kyla (4-rör) ACS 45

Art nr 067 195

Extra shuntgrupp ECS 40/ECS 41

Detta tillbehör används då STAR installeras i hus med två eller flera värmesystem som kräver olika framledningstemperaturer.

ECS 40 (Max 80 m²)

Art nr M02556

ECS 41 (ca 80-250 m²)

Art nr M02691

Frikyla PCS 44

Detta tillbehör används då STAR installeras i en anläggning med frikyla.

Art nr 067 296

Frånluftsmodul FLM

FLM är en frånluftsmodul framtagen för att kombinera återvinning av mekanisk frånluft med bergvärme.

FLM

Art nr 067 011

Konsolpaket FLM

Art nr 067 083

Fuktmätare JÄMÄ HTS 40

Detta tillbehör används för att redovisa samt reglera luftfuktighet och temperaturer i både värme- och kyl drift.

Art nr 067 539

Förhöjningsfot EF 45

Detta tillbehör kan användas då rören till STAR kommer upp ur golvet.

Art nr 067 152

Gastillbehör

Kommunikationsmodul OPT 10

OPT 10 används för att möjliggöra inkoppling och styrning av gaspanna NIBE GBM 10-15.

Art nr 067513

Hjälprelä HR 10

Hjälprelä HR 10 används för att styra externa 1- till 3-faslaster som t.ex oljebrännare, elpatroner och pumpar.

Art nr M02276

Kommunikationsmodul MODBUS 40

MODBUS 40 gör att styrning och övervakning av STAR kan göras med en DUC (dataundercentral) i fastigheter. Kommunikationen sker då med hjälp av MODBUS-RTU.

Art nr M02924

Kommunikationsmodul SMS 40

I de fall då internetuppkoppling saknas kan du med hjälp av tillbehöret SMS 40 styra STAR via SMS.

Art nr M02853

Mätningsskit för solgenererad el EME 10

EME 10 används för att optimera användningen av solgenererad el.

Art nr 067 541

Nivåvakt NV 10

Art nr 089 315

Pooluppvärmning POOL 40

POOL 40 används för att möjliggöra pooluppvärmning med STAR.

Art nr M02786

Påfyllningsventilsats KB 25/32

Ventilsats för fyllning av köldbärarvätska i kollektorslangen. Inkluderar smutsfilter och isolering.

KB 25

(max 12 kW)

Art nr 089 368

KB 32

(max 30 kW)

Art nr 089 971

Rumsenhet JÄMÄ RMU 40

JÄMÄ RMU 40 gör att styrning och övervakning av värmepumpen kan göras i en annan del av bostaden än där STAR är placerad.

Art nr M02757

Solar 40

Solar 40 gör att STAR (tillsammans med VPAS) kan anslutas till solvärme.

Art nr 067 084

Solar 42

Solar 42 gör att STAR (tillsammans med VPBS) kan anslutas till solvärme.

Art nr 067 153

Tillbehörskort AXC 40

Detta tillbehör används för att möjliggöra inkoppling och styrning av shuntstyrd tillsats, stegstyrd tillsats, extern cirkulationspump eller grundvattenpump.

Art nr 067 060

Varmvattenberedare/Ackumulatortank

AHPH

Ackumulatortank utan elpatron med inbyggd tappslina (rostfri) för varmvattenproduktion.

Art nr 081 036

Ventilationsvärmväxlare

Detta tillbehör används för att tillföra bostaden energi som återvunnits ur ventilationsluften. Enheten ventilerar huset och värmer vid behov tilluften.

ERS 10-500

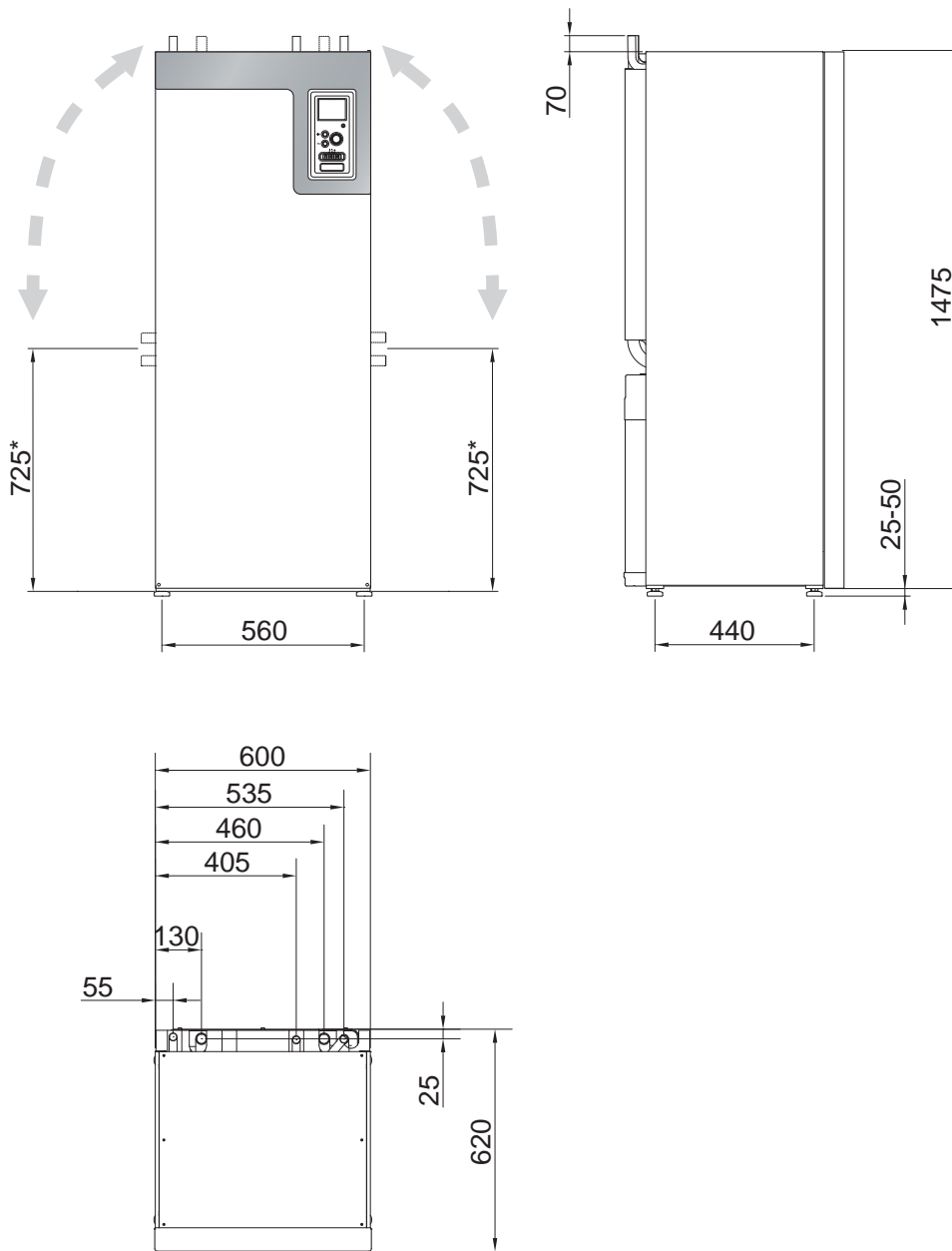
Art nr 066 078

ERS 20-250

Art nr 066 068

12 Tekniska uppgifter

Mått och avsättningskoordinater



* Detta mått gäller vid 90° vinkel på köldbärarrören (sidoanslutning). Måttet kan variera ca ±100 mm i höjled eftersom köldbärarrören delvis består av flexibla rör.

Tekniska data



3x400V

3x400V		6	8	10	12	15	17
Effektdata enligt EN 14511							
0/35							
Avgiven effekt (P_H)	kW	6,07	7,67	9,66	11,48	15,37	16,89
Tillförd eleffekt (P_E)	kW	1,32	1,64	2,01	2,51	3,48	3,93
$COP_{EN14511}$	-	4,59	4,68	4,81	4,57	4,42	4,30
0/45							
Avgiven effekt (P_H)	kW	5,19	6,70	8,55	10,99	14,86	16,10
Tillförd eleffekt (P_E)	kW	1,46	1,83	2,27	3,02	4,09	4,49
$COP_{EN14511}$	-	3,56	3,67	3,77	3,64	3,63	3,59
Tillsatseffekt	kW	1/2/3/4/5/6/7 (omkopplingsbar till 2/4/6/9)					
SCOP enligt EN 14825							
Nominell värmeeffekt ($P_{designh}$)	kW	7 / 6	9 / 8	12 / 10	14 / 14	18 / 18	20 / 20
$SCOP_{EN14825}$ kallt klimat, 35 °C / 55 °C		5,0 / 3,7	5,1 / 3,8	5,2 / 4,0	4,9 / 3,8	4,7 / 3,7	4,5 / 3,7
$SCOP_{EN14825}$ medelklimat, 35 °C / 55 °C		4,8 / 3,6	4,9 / 3,3	5,1 / 3,9	4,8 / 3,7	4,6 / 3,7	4,4 / 3,6
Energimärkning, medelklimat							
Effektivitetsklass rumsuppvärmning 35 °C / 55 °C		A++ / A++	A++ / A++	A++ / A++	A++ / A++	A++ / A++	A++ / A++
Systemets effektivitetsklass rumsuppvärmning 35 °C / 55 °C ¹⁾		A+++ / A++	A+++ / A++	A+++ / A+++	A+++ / A++	A+++ / A++	A++ / A++
Effektivitetsklass varmvatten / laddningsprofil med varmvattenberedare		A / XXL	A / XXL	A / XXL	A / XXL	A / XXL	A / XXL
Elektrisk data							
Märkspänning		400V 3N ~ 50Hz					
Max driftström kompressor, inklusive styrsystem, cirkulationspumpar och 0 kW elpatron (Rekommenderad avsäkring)	A_{rms}	4,6(16)	6,6(16)	6,9(16)	9(16)	11(16)	13(16)
Startström	A_{rms}	18	23	23	29	43	52
Max tillåten impedans i anslutningspunkt ²⁾	ohm	-	-	-	-	-	-
Max driftström värmepump inkl. 1 – 2 kW elpatron (Rekommenderad avsäkring)	A_{rms}	13(16)	15(16)	15(16)	18(20)	20(20)	22(25)
Max driftström värmepump inkl. 3 – 4 kW elpatron (Rekommenderad avsäkring)	A_{rms}	13(16)	15(16)	15(16)	18(20)	20(20)	22(25)
Max driftström värmepump inkl. 5 – 6 kW elpatron (Rekommenderad avsäkring)	A_{rms}	13(16)	15(16)	15(16)	18(20)	20(20)	22(25)
Max driftström värmepump inkl. 7 kW elpatron, leveranskopplad (Rekommenderad avsäkring)	A_{rms}	19(20)	21(25)	21(25)	23(25)	24(25)	26(30)
Max driftström värmepump inkl. 9 kW elpatron, kräver omkoppling (Rekommenderad avsäkring)	A_{rms}	19(20)	22(25)	22(25)	24(25)	26(30)	28(30)
Effekt, KB-pump	W	30 – 87	30 – 87	35 – 185	35 – 185	35 – 185	35 – 185
Effekt, VB-pump	W	7 – 67	7 – 67	7 – 67	7 – 67	10 – 87	10 – 87
Kapslingsklass		IP 21					

3x400V		6	8	10	12	15	17
Köldmediekrets							
Typ av köldmedium		R407C					
GWP köldmedium		1 774					
Fyllnadsmängd	kg	1,5	1,8	2,1	2,0	2,0	2,0
CO ₂ -ekvivalent	ton	2,66	3,19	3,73	3,55	3,55	3,55
Brytvärde pressostat HP / LP	MPa	2,9 (29 bar) / 0,15 (1,5 bar)					
Differens pressostat HP / LP	MPa	0,7 (-7 bar) / 0,15 (1,5 bar)					
Köldbärarkrets							
Min/max systemtryck köldbärare	MPa	0,05 (0,5 bar) / 0,3 (3 bar)					
Min flöde	l/s	0,25	0,33	0,40	0,47	0,62	0,67
Nominellt flöde	l/s	0,30	0,42	0,51	0,65	0,75	0,82
Max externt tillg. tryck vid nom flöde	kPa	58	48	85	69	58	48
Min/max inkommande KB-temp	°C	se diagram					
Min utgående KB-temp	°C	-12					
Värmebärarkrets							
Energiklass VB-pump		lågenergi					
Min/max systemtryck värmebärare	MPa	0,05 (0,5 bar) / 0,4 (4 bar)					
Min flöde	l/s	0,10	0,13	0,16	0,19	0,25	0,27
Nominellt flöde	l/s	0,13	0,18	0,22	0,27	0,36	0,40
Max externt tillg. tryck vid nom flöde	kPa	67	64	64	58	60	55
Min/max VB-temp	°C	se diagram					
Ljudeffektnivå (L_{WA}) enl EN 12102 vid 0/35	dB(A)	42	43	43	43	42	42
Ljudtrycksnivå (L_{PA}) beräknade värden enligt EN ISO 11203 vid 0/35 och 1m avstånd	dB(A)	27	28	28	28	27	27
Röranslutningar							
Köldbärare utv diam, CU-rör	mm	28					35
Värmebärare utv diam, CU-rör	mm	22			28		
Anslutning varmvattenberedare utv diam	mm	22			28		

¹⁾Redovisad effektivitet för systemet tar hänsyn till produktens temperaturregulator.

²⁾Max tillåten impedans i nätanslutningspunkten i enlighet med EN 61000-3-11. Startströmmar kan orsaka korta spänningsdippar som kan påverka annan utrustning under ogynnsamma förhållanden. Om impedansen i nätanslutningspunkten är högre än den angivna så är det troligt att störningar kan förekomma. Om impedansen i nätanslutningspunkten är högre än den angivna så kontrollera med nätägaren innan köp av utrustningen.

Övrigt

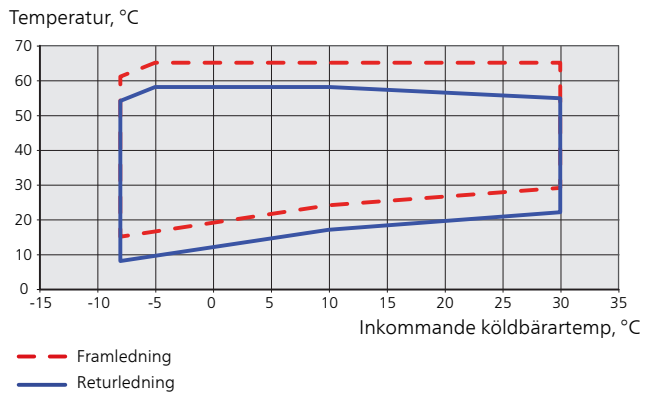
Övrigt		6	8	10	12	15	17
Mått och vikt							
Bredd	mm	600					
Djup	mm	620					
Höjd	mm	1500					
Erforderlig reshöjd ²⁾	mm	1670					
Vikt komplett värmepump	kg	170	180	185	190	200	205
Vikt endast kylmodul	kg	110	115	121	126	134	136
Artikelnummer, 3x400V		065 184	065 185	065 186	065 187	065 188	065 189

¹⁾Med fötter avmonterade blir höjden ca 1650 mm.

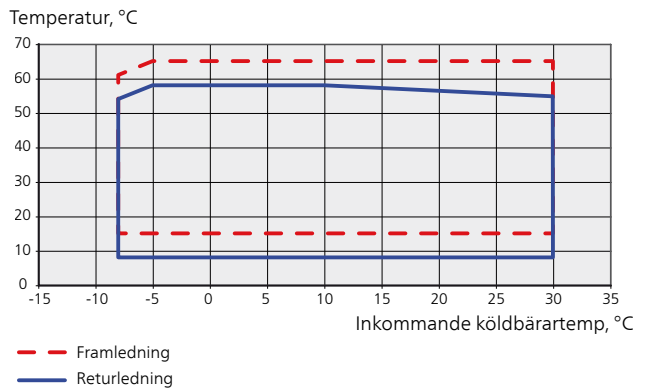
Arbetsområde värmepump, kompressordrift

Kompressorn ger framledningstemperatur upp till 65 °C vid 0 °C inkommande köldtemperatur, resten (upp till 70 °C) åstadkommes med tillsatsvärme.

12 kW 3x400V



Övriga



Energimärkning

Informationsblad

Tillverkare		Kaukora					
Modell		JÄMÄ STAR-6	JÄMÄ STAR-8	JÄMÄ STAR-10	JÄMÄ STAR-12	JÄMÄ STAR-15	JÄMÄ STAR-17
Modell varmvattenberedare		-	-	-	-	-	-
Temperaturlämpling	°C	35 / 55	35 / 55	35 / 55	35 / 55	35 / 55	35 / 55
Deklarerad tappprofil varmvattenberedning		-	-	-	-	-	-
Effektivitetsklass rumsuppvärmning, medelklimat		A++ / A++	A++ / A++	A++ / A++	A++ / A++	A++ / A++	A++ / A++
Effektivitetsklass varmvattenberedning, medelklimat		-	-	-	-	-	-
Nominell värmeeffekt (Pdesignh), medelklimat	kW	7 / 6	9 / 8	12 / 10	14	18	20
Årlig energiförbrukning rumsuppvärmning, medelklimat	kWh	3 010 / 3 425	3 797 / 4 433	4 906 / 5 345	6 042 / 7 785	8 134 / 10 194	9 474 / 11 407
Årlig energiförbrukning varmvattenberedning, medelklimat	kWh	-	-	-	-	-	-
Säsongmedelverkningsgrad rumsuppvärmning, medelklimat	%	184 / 137	188 / 141	194 / 147	183 / 141	175 / 138	166 / 137
Energieffektivitet varmvattenberedning, medelklimat	%	-	-	-	-	-	-
Ljudeffektnivå L _{WA} inomhus	dB	43	45	45	45	43	43
Nominell värmeeffekt (Pdesignh), kallt klimat	kW	7 / 6	9 / 8	12 / 10	14	18	20
Nominell värmeeffekt (Pdesignh), varmt klimat	kW	7 / 6	9 / 8	12 / 10	14	18	20
Årlig energiförbrukning rumsuppvärmning, kallt klimat	kWh	3 487 / 3 969	4 393 / 5 142	5 695 / 6 214	6 993 / 9 049	9 454 / 11 893	11 047 / 13 300
Årlig energiförbrukning varmvattenberedning, kallt klimat	kWh	-	-	-	-	-	-
Årlig energiförbrukning rumsuppvärmning, varmt klimat	kWh	1 966 / 2 237	2 463 / 2 864	3 173 / 3 462	3 949 / 5 120	5 333 / 6 636	6 224 / 7 404
Årlig energiförbrukning varmvattenberedning, varmt klimat	kWh	-	-	-	-	-	-
Säsongmedelverkningsgrad rumsuppvärmning, kallt klimat	%	190 / 141	194 / 145	200 / 151	189 / 145	180 / 141	171 / 140
Energieffektivitet varmvattenberedning, kallt klimat	%	-	-	-	-	-	-
Säsongmedelverkningsgrad rumsuppvärmning, varmt klimat	%	182 / 135	187 / 141	194 / 146	181 / 138	172 / 137	164 / 136
Energieffektivitet varmvattenberedning, varmt klimat	%	-	-	-	-	-	-
Ljudeffektnivå L _{WA} utomhus	dB	-	-	-	-	-	-

Kompressormotorn är ett undantag från EU 2019/1781 på grund av att motorn är helt integrerad i kompressorn och dess energiprestanda därför inte kan testas separat.

Data för systemets energieffektivitet

Modell		JÄMÄ STAR-6	JÄMÄ STAR-8	JÄMÄ STAR-10	JÄMÄ STAR-12	JÄMÄ STAR-15	JÄMÄ STAR-17
Modell varmvattenberedare		-	-	-	-	-	-
Temperaturlämpling	°C	35 / 55	35 / 55	35 / 55	35 / 55	35 / 55	35 / 55
Temperaturregulator, klass		VII					
Temperaturregulator, bidrag till effektivitet	%	3,5					
Systemets säsongsmedelverkningsgrad rumsuppvärmning, medelklimat	%	188 / 140	191 / 145	198 / 150	187 / 144	178 / 141	170 / 140
Systemets effektivitetsklass rumsuppvärmning, medelklimat		A+++ / A++	A+++ / A++	A+++ / A+++	A+++ / A++	A+++ / A++	A++
Systemets säsongsmedelverkningsgrad rumsuppvärmning, kallt klimat	%	193 / 145	198 / 149	203 / 154	193 / 148	183 / 145	174 / 144
Systemets säsongsmedelverkningsgrad rumsuppvärmning, varmt klimat	%	186 / 139	191 / 145	198 / 150	185 / 142	176 / 140	167 / 140

Redovisad effektivitet för systemet tar även hänsyn till dess temperaturregulator. Om systemet kompletteras med extern tillsatspanna eller solvärme ska den totala effektiviteten för systemet räknas om.

Teknisk dokumentation

Modell		JÄMÄ STAR-6					
Modell varmvattenberedare		-					
Typ av värmepump	<input type="checkbox"/> Luft-vatten <input type="checkbox"/> Frånluft-vatten <input checked="" type="checkbox"/> Vätska-vatten <input type="checkbox"/> Vatten-vatten						
Lågtemperatur-värmepump	<input type="checkbox"/> Ja <input checked="" type="checkbox"/> Nej						
Inbyggd elpatron för tillsats	<input checked="" type="checkbox"/> Ja <input type="checkbox"/> Nej						
Värmepump för värme och varmvatten	<input checked="" type="checkbox"/> Ja <input type="checkbox"/> Nej						
Klimat	<input checked="" type="checkbox"/> Medel <input type="checkbox"/> Kallt <input type="checkbox"/> Varmt						
Temperaturlämpling	<input checked="" type="checkbox"/> Medel (55 °C) <input type="checkbox"/> Låg (35 °C)						
Tillämpade standarder	EN-14825 & EN-16147						
Nominell avgiven värmeeffekt	Prated	6,0	kW	Säsongmedelverkningsgrad för rumsuppvärmning	η_s	137	%
<i>Deklarerad kapacitet för rumsuppvärmning vid dellast och vid utomhustemperatur Tj</i>				<i>Deklarerad COP för rumsuppvärmning vid dellast och vid utomhustemperatur Tj</i>			
Tj = -7 °C	Pdh	4,8	kW	Tj = -7 °C	COPd	3,18	-
Tj = +2 °C	Pdh	5,3	kW	Tj = +2 °C	COPd	3,69	-
Tj = +7 °C	Pdh	5,6	kW	Tj = +7 °C	COPd	4,02	-
Tj = +12 °C	Pdh	6,0	kW	Tj = +12 °C	COPd	4,29	-
Tj = biv	Pdh	4,9	kW	Tj = biv	COPd	3,30	-
Tj = TOL	Pdh	4,5	kW	Tj = TOL	COPd	2,96	-
Tj = -15 °C (om TOL < -20 °C)	Pdh		kW	Tj = -15 °C (om TOL < -20 °C)	COPd		-
Bivalenttemperatur	T _{biv}	-5,3	°C	Min uteluftstemperatur	TOL	-10	°C
Kapacitet vid cykling	P _{cyh}		kW	COP vid cykling	COP _{cy}		-
Degraderingskoefficient	Cdh	0,99	-	Max framledningstemperatur	WTOL	65	°C
<i>Effektförbrukning i andra lägen än aktivt läge</i>				<i>Tillsatsvärme</i>			
Frånläge	P _{OFF}	0,002	kW	Nominell värmeeffekt	P _{sup}	1,5	kW
Termostat-frånläge	P _{TO}	0,010	kW				
Standbyläge	P _{SB}	0,007	kW	Typ av tillförd energi	Elektrisk		
Vevhusvarmarläge	P _{CK}	0,014	kW				
<i>Övriga poster</i>							
Kapacitetsreglering	Fast			Nominellt luftflöde (luft-vatten)			m ³ /h
Ljudeffektnivå, inomhus/utomhus	L _{WA}	43 / -	dB	Nominellt värmebärande flöde		0,49	m ³ /h
Årlig energiförbrukning	Q _{HE}	3 425	kWh	Köldbärande flöde vätska-vatten eller vatten-vattenvärmepumpar		0,90	m ³ /h
<i>För värmepump med både rumsuppvärmning och varmvattenberedning</i>							
Deklarerad tappprofil varmvattenberedning				Energieffektivitet varmvattenberedning			
Daglig energiförbrukning	Q _{elec}	9,22	kWh	Daglig bränsleförbrukning	η_{wh}		%
Årlig energiförbrukning	AEC		kWh	Årlig bränsleförbrukning	Q _{fuel}		kWh
					AFC		GJ

Modell		JÄMÄ STAR-8						
Modell varmvattenberedare		-						
Typ av värmepump		<input type="checkbox"/> Luft-vatten <input type="checkbox"/> Frånluft-vatten <input checked="" type="checkbox"/> Vätska-vatten <input type="checkbox"/> Vatten-vatten						
Lågtemperatur-värmepump		<input type="checkbox"/> Ja <input checked="" type="checkbox"/> Nej						
Inbyggd elpatron för tillsats		<input checked="" type="checkbox"/> Ja <input type="checkbox"/> Nej						
Värmepump för värme och varmvatten		<input checked="" type="checkbox"/> Ja <input type="checkbox"/> Nej						
Klimat		<input checked="" type="checkbox"/> Medel <input type="checkbox"/> Kallt <input type="checkbox"/> Varmt						
Temperaturlämpling		<input checked="" type="checkbox"/> Medel (55 °C) <input type="checkbox"/> Låg (35 °C)						
Tillämpade standarder		EN-14825 & EN-16147						
Nominell avgiven värmeeffekt		Prated	8,0	kW	Säsongsnitetsverkningsgrad för rumsuppvärmning	η_s	141	%
<i>Deklarerad kapacitet för rumsuppvärmning vid delast och vid utomhustemperatur T_j</i>					<i>Deklarerad COP för rumsuppvärmning vid delast och vid utomhustemperatur T_j</i>			
$T_j = -7\text{ °C}$	Pdh	6,2	kW	$T_j = -7\text{ °C}$	COPd	3,28	-	
$T_j = +2\text{ °C}$	Pdh	6,9	kW	$T_j = +2\text{ °C}$	COPd	3,81	-	
$T_j = +7\text{ °C}$	Pdh	7,2	kW	$T_j = +7\text{ °C}$	COPd	4,13	-	
$T_j = +12\text{ °C}$	Pdh	7,6	kW	$T_j = +12\text{ °C}$	COPd	4,41	-	
$T_j = \text{biv}$	Pdh	6,4	kW	$T_j = \text{biv}$	COPd	3,44	-	
$T_j = \text{TOL}$	Pdh	5,9	kW	$T_j = \text{TOL}$	COPd	3,07	-	
$T_j = -15\text{ °C}$ (om $\text{TOL} < -20\text{ °C}$)	Pdh		kW	$T_j = -15\text{ °C}$ (om $\text{TOL} < -20\text{ °C}$)	COPd		-	
Bivalenttemperatur	T_{biv}	-4,9	°C	Min uteluftstemperatur	TOL	-10	°C	
Kapacitet vid cykling	P_{cyc}		kW	COP vid cykling	COP_{cyc}		-	
Degraderingskoefficient	C_{dh}	0,99	-	Max framledningstemperatur	WTOL	65	°C	
<i>Effektförbrukning i andra lägen än aktivt läge</i>					<i>Tillsatsvärme</i>			
Frånläge	P_{OFF}	0,002	kW	Nominell värmeeffekt	P_{sup}	2,1	kW	
Termostat-frånläge	P_{TO}	0,012	kW					
Standbyläge	P_{SB}	0,007	kW	Typ av tillförd energi			Elektrisk	
Vevhusvarmarläge	P_{CK}	0,014	kW					
<i>Övriga poster</i>								
Kapacitetsreglering		Fast		Nominellt luftflöde (luft-vatten)				m^3/h
Ljudeffektnivå, inomhus/utomhus	L_{WA}	45 / -	dB	Nominellt värmebärande flöde		0,64		m^3/h
Årlig energiförbrukning	Q_{HE}	4 433	kWh	Köldbärande flöde vätska-vatten eller vatten-vattenvärmepumpar		1,20		m^3/h
<i>För värmepump med både rumsuppvärmning och varmvattenberedning</i>								
Deklarerad tappprofil varmvattenberedning		-			Energieffektivitet varmvattenberedning		η_{wh}	%
Daglig energiförbrukning	Q_{elec}	9,09	kWh	Daglig bränsleförbrukning	Q_{fuel}		kWh	
Årlig energiförbrukning	AEC		kWh	Årlig bränsleförbrukning	AFC		GJ	

Modell		JÄMÄ STAR-10						
Modell varmvattenberedare		-						
Typ av värmepump		<input type="checkbox"/> Luft-vatten <input type="checkbox"/> Frånluft-vatten <input checked="" type="checkbox"/> Vätska-vatten <input type="checkbox"/> Vatten-vatten						
Lågtemperatur-värmepump		<input type="checkbox"/> Ja <input checked="" type="checkbox"/> Nej						
Inbyggd elpatron för tillsats		<input checked="" type="checkbox"/> Ja <input type="checkbox"/> Nej						
Värmepump för värme och varmvatten		<input checked="" type="checkbox"/> Ja <input type="checkbox"/> Nej						
Klimat		<input checked="" type="checkbox"/> Medel <input type="checkbox"/> Kallt <input type="checkbox"/> Varmt						
Temperaturlämpling		<input checked="" type="checkbox"/> Medel (55 °C) <input type="checkbox"/> Låg (35 °C)						
Tillämpade standarder		EN-14825 & EN-16147						
Nominell avgiven värmeeffekt		Prated	10,0	kW	Säsongsnitverkningsgrad för rumsuppvärmning	η_s	147	%
<i>Deklarerad kapacitet för rumsuppvärmning vid dellast och vid utomhustemperatur Tj</i>					<i>Deklarerad COP för rumsuppvärmning vid dellast och vid utomhustemperatur Tj</i>			
Tj = -7 °C	Pdh	7,9	kW	Tj = -7 °C	COPd	3,40	-	
Tj = +2 °C	Pdh	8,7	kW	Tj = +2 °C	COPd	3,91	-	
Tj = +7 °C	Pdh	9,2	kW	Tj = +7 °C	COPd	4,25	-	
Tj = +12 °C	Pdh	9,6	kW	Tj = +12 °C	COPd	4,58	-	
Tj = biv	Pdh	8,2	kW	Tj = biv	COPd	3,52	-	
Tj = TOL	Pdh	7,6	kW	Tj = TOL	COPd	3,19	-	
Tj = -15 °C (om TOL < -20 °C)	Pdh		kW	Tj = -15 °C (om TOL < -20 °C)	COPd		-	
Bivalenttemperatur	T _{biv}	-5,2	°C	Min uteluftstemperatur	TOL	-10	°C	
Kapacitet vid cykling	P _{cyh}		kW	COP vid cykling	COP _{cyh}		-	
Degraderingskoefficient	Cdh	1,00	-	Max framledningstemperatur	WTOL	65	°C	
<i>Effektförbrukning i andra lägen än aktivt läge</i>					<i>Tillsatsvärme</i>			
Frånläge	P _{OFF}	0,002	kW	Nominell värmeeffekt	P _{sup}	2,4	kW	
Termostat-frånläge	P _{TO}	0,010	kW					
Standbyläge	P _{SB}	0,007	kW	Typ av tillförd energi			Elektrisk	
Vevhusvarmarläge	P _{CK}	0,014	kW					
<i>Övriga poster</i>								
Kapacitetsreglering		Fast		Nominellt luftflöde (luft-vatten)				m ³ /h
Ljudeffektnivå, inomhus/utomhus	L _{WA}	45 / -	dB	Nominellt värmebärlöde		0,82		m ³ /h
Årlig energiförbrukning	Q _{HE}	5 345	kWh	Köldbärlöde vätska-vatten eller vatten-vattenvärmepumpar		1,56		m ³ /h
<i>För värmepump med både rumsuppvärmning och varmvattenberedning</i>								
Deklarerad tappprofil varmvattenberedning		-			Energieffektivitet varmvattenberedning		η_{wh}	%
Daglig energiförbrukning	Q _{elec}	8,86	kWh	Daglig bränsleförbrukning	Q _{fuel}		kWh	
Årlig energiförbrukning	AEC		kWh	Årlig bränsleförbrukning	AFC		GJ	

Modell		JÄMÄ STAR-12						
Modell varmvattenberedare		-						
Typ av värmepump		<input type="checkbox"/> Luft-vatten <input type="checkbox"/> Frånluft-vatten <input checked="" type="checkbox"/> Vätska-vatten <input type="checkbox"/> Vatten-vatten						
Lågtemperatur-värmepump		<input type="checkbox"/> Ja <input checked="" type="checkbox"/> Nej						
Inbyggd elpatron för tillsats		<input checked="" type="checkbox"/> Ja <input type="checkbox"/> Nej						
Värmepump för värme och varmvatten		<input checked="" type="checkbox"/> Ja <input type="checkbox"/> Nej						
Klimat		<input checked="" type="checkbox"/> Medel <input type="checkbox"/> Kallt <input type="checkbox"/> Varmt						
Temperaturlämpling		<input checked="" type="checkbox"/> Medel (55 °C) <input type="checkbox"/> Låg (35 °C)						
Tillämpade standarder		EN-14825 & EN-16147						
Nominell avgiven värmeeffekt		Prated	14,0	kW	Säsongsnitetsverkningsgrad för rumsuppvärmning	η_s	141	%
<i>Deklarerad kapacitet för rumsuppvärmning vid delast och vid utomhustemperatur Tj</i>					<i>Deklarerad COP för rumsuppvärmning vid delast och vid utomhustemperatur Tj</i>			
Tj = -7 °C	Pdh	10,8	kW	Tj = -7 °C	COPd	3,30	-	
Tj = +2 °C	Pdh	11,1	kW	Tj = +2 °C	COPd	3,80	-	
Tj = +7 °C	Pdh	11,3	kW	Tj = +7 °C	COPd	4,10	-	
Tj = +12 °C	Pdh	11,5	kW	Tj = +12 °C	COPd	4,40	-	
Tj = biv	Pdh	10,9	kW	Tj = biv	COPd	3,46	-	
Tj = TOL	Pdh	10,7	kW	Tj = TOL	COPd	3,12	-	
Tj = -15 °C (om TOL < -20 °C)	Pdh		kW	Tj = -15 °C (om TOL < -20 °C)	COPd		-	
Bivalenttemperatur	T _{biv}	-4,2	°C	Min uteluftstemperatur	TOL	-10	°C	
Kapacitet vid cykling	P _{cyh}		kW	COP vid cykling	COP _{cy}		-	
Degraderingskoefficient	Cdh	0,99	-	Max framledningstemperatur	WTOL	65	°C	
<i>Effektförbrukning i andra lägen än aktivt läge</i>					<i>Tillsatsvärme</i>			
Frånläge	P _{OFF}	0,002	kW	Nominell värmeeffekt	P _{sup}	3,3	kW	
Termostat-frånläge	P _{TO}	0,018	kW					
Standbyläge	P _{SB}	0,007	kW	Typ av tillförd energi			Elektrisk	
Vevhusvarmarläge	P _{CK}	0,030	kW					
<i>Övriga poster</i>								
Kapacitetsreglering		Fast		Nominellt luftflöde (luft-vatten)			m ³ /h	
Ljudeffektnivå, inomhus/utomhus	L _{WA}	45 / -	dB	Nominellt värmebärande flöde		1,15	m ³ /h	
Årlig energiförbrukning	Q _{HE}	7 785	kWh	Köldbärande flöde vätska-vatten eller vatten-vattenvärmepumpar		2,18	m ³ /h	
<i>För värmepump med både rumsuppvärmning och varmvattenberedning</i>								
Deklarerad tappprofil varmvattenberedning		-			Energieffektivitet varmvattenberedning		η_{wh}	%
Daglig energiförbrukning	Q _{elec}	9,66	kWh	Daglig bränsleförbrukning	Q _{fuel}		kWh	
Årlig energiförbrukning	AEC		kWh	Årlig bränsleförbrukning	AFC		GJ	

Modell		JÄMÄ STAR-15						
Modell varmvattenberedare		-						
Typ av värmepump		<input type="checkbox"/> Luft-vatten <input type="checkbox"/> Frånluft-vatten <input checked="" type="checkbox"/> Vätska-vatten <input type="checkbox"/> Vatten-vatten						
Lågtemperatur-värmepump		<input type="checkbox"/> Ja <input checked="" type="checkbox"/> Nej						
Inbyggd elpatron för tillsats		<input checked="" type="checkbox"/> Ja <input type="checkbox"/> Nej						
Värmepump för värme och varmvatten		<input checked="" type="checkbox"/> Ja <input type="checkbox"/> Nej						
Klimat		<input checked="" type="checkbox"/> Medel <input type="checkbox"/> Kallt <input type="checkbox"/> Varmt						
Temperaturlämpling		<input checked="" type="checkbox"/> Medel (55 °C) <input type="checkbox"/> Låg (35 °C)						
Tillämpade standarder		EN-14825 & EN-16147						
Nominell avgiven värmeeffekt		Prated	18,0	kW	Säsongsnitetsverkningsgrad för rumsuppvärmning	η_s	138	%
<i>Deklarerad kapacitet för rumsuppvärmning vid delast och vid utomhustemperatur Tj</i>					<i>Deklarerad COP för rumsuppvärmning vid delast och vid utomhustemperatur Tj</i>			
Tj = -7 °C	Pdh	14,6	kW	Tj = -7 °C	COPd	3,16	-	
Tj = +2 °C	Pdh	14,8	kW	Tj = +2 °C	COPd	3,72	-	
Tj = +7 °C	Pdh	15,1	kW	Tj = +7 °C	COPd	4,01	-	
Tj = +12 °C	Pdh	15,4	kW	Tj = +12 °C	COPd	4,27	-	
Tj = biv	Pdh	14,6	kW	Tj = biv	COPd	3,27	-	
Tj = TOL	Pdh	14,6	kW	Tj = TOL	COPd	2,96	-	
Tj = -15 °C (om TOL < -20 °C)	Pdh		kW	Tj = -15 °C (om TOL < -20 °C)	COPd		-	
Bivalenttemperatur	T _{biv}	-5,1	°C	Min uteluftstemperatur	TOL	-10	°C	
Kapacitet vid cykling	P _{cyh}		kW	COP vid cykling	COP _{cyh}		-	
Degraderingskoefficient	Cdh	0,99	-	Max framledningstemperatur	WTOL	65	°C	
<i>Effektförbrukning i andra lägen än aktivt läge</i>					<i>Tillsatsvärme</i>			
Frånläge	P _{OFF}	0,002	kW	Nominell värmeeffekt	P _{sup}	3,4	kW	
Termostat-frånläge	P _{TO}	0,022	kW					
Standbyläge	P _{SB}	0,007	kW	Typ av tillförd energi	Elektrisk			
Vevhusvarmarläge	P _{CK}	0,035	kW					
<i>Övriga poster</i>								
Kapacitetsreglering	Fast			Nominellt luftflöde (luft-vatten)			m ³ /h	
Ljudeffektnivå, inomhus/utomhus	L _{WA}	43 / -	dB	Nominellt värmebärarflöde		1,57	m ³ /h	
Årlig energiförbrukning	Q _{HE}	10 194	kWh	Köldbärarflöde vätska-vatten eller vatten-vattenvärmepumpar		2,89	m ³ /h	
<i>För värmepump med både rumsuppvärmning och varmvattenberedning</i>								
Deklarerad tappprofil varmvattenberedning		-			Energieffektivitet varmvattenberedning		η_{wh}	%
Daglig energiförbrukning	Q _{elec}	10,39	kWh	Daglig bränsleförbrukning	Q _{fuel}		kWh	
Årlig energiförbrukning	AEC		kWh	Årlig bränsleförbrukning	AFC		GJ	

Modell		JÄMÄ STAR-17						
Modell varmvattenberedare		-						
Typ av värmepump		<input type="checkbox"/> Luft-vatten <input type="checkbox"/> Frånluft-vatten <input checked="" type="checkbox"/> Vätska-vatten <input type="checkbox"/> Vatten-vatten						
Lågtemperatur-värmepump		<input type="checkbox"/> Ja <input checked="" type="checkbox"/> Nej						
Inbyggd elpatron för tillsats		<input checked="" type="checkbox"/> Ja <input type="checkbox"/> Nej						
Värmepump för värme och varmvatten		<input checked="" type="checkbox"/> Ja <input type="checkbox"/> Nej						
Klimat		<input checked="" type="checkbox"/> Medel <input type="checkbox"/> Kallt <input type="checkbox"/> Varmt						
Temperaturlämpling		<input checked="" type="checkbox"/> Medel (55 °C) <input type="checkbox"/> Låg (35 °C)						
Tillämpade standarder		EN-14825 & EN-16147						
Nominell avgiven värmeeffekt		Prated	20,0	kW	Säsongsnitetsverkningsgrad för rumsuppvärmning	η_s	137	%
<i>Deklarerad kapacitet för rumsuppvärmning vid delast och vid utomhustemperatur Tj</i>					<i>Deklarerad COP för rumsuppvärmning vid delast och vid utomhustemperatur Tj</i>			
Tj = -7 °C	Pdh	16,0	kW	Tj = -7 °C	COPd	3,25	-	
Tj = +2 °C	Pdh	16,2	kW	Tj = +2 °C	COPd	3,70	-	
Tj = +7 °C	Pdh	16,6	kW	Tj = +7 °C	COPd	3,95	-	
Tj = +12 °C	Pdh	16,9	kW	Tj = +12 °C	COPd	4,16	-	
Tj = biv	Pdh	16,1	kW	Tj = biv	COPd	3,35	-	
Tj = TOL	Pdh	16,0	kW	Tj = TOL	COPd	3,08	-	
Tj = -15 °C (om TOL < -20 °C)	Pdh		kW	Tj = -15 °C (om TOL < -20 °C)	COPd		-	
Bivalenttemperatur	T _{biv}	-4,8	°C	Min uteluftstemperatur	TOL	-10	°C	
Kapacitet vid cykling	P _{cyh}		kW	COP vid cykling	COP _{cyh}		-	
Degraderingskoefficient	Cdh	0,99	-	Max framledningstemperatur	WTOL	65	°C	
<i>Effektförbrukning i andra lägen än aktivt läge</i>					<i>Tillsatsvärme</i>			
Frånläge	P _{OFF}	0,002	kW	Nominell värmeeffekt	P _{sup}	4,0	kW	
Termostat-frånläge	P _{TO}	0,025	kW					
Standbyläge	P _{SB}	0,007	kW	Typ av tillförd energi			Elektrisk	
Vevhusvarmarläge	P _{CK}	0,035	kW					
<i>Övriga poster</i>								
Kapacitetsreglering		Fast		Nominellt luftflöde (luft-vatten)				m ³ /h
Ljudeffektnivå, inomhus/utomhus	L _{WA}	43 / -	dB	Nominellt värmebärande flöde		1,72		m ³ /h
Årlig energiförbrukning	Q _{HE}	11 407	kWh	Köldbärande flöde vätska-vatten eller vatten-vattenvärmepumpar		3,23		m ³ /h
<i>För värmepump med både rumsuppvärmning och varmvattenberedning</i>								
Deklarerad tappprofil varmvattenberedning		-			Energieffektivitet varmvattenberedning		η_{wh}	%
Daglig energiförbrukning	Q _{elec}	10,18	kWh	Daglig bränsleförbrukning	Q _{fuel}			kWh
Årlig energiförbrukning	AEC		kWh	Årlig bränsleförbrukning	AFC			GJ

13 Sakregister

Sakregister

A

Anslutningar, 19
Anslutning av extern manöverspänning för styrsystemet, 19
Anslutning av strömkännare, 23
Anslutning av tillbehör, 26
Anslutningsmöjligheter, 22
Använda det virtuella tangentbord, 36
Arbetsområde värmepump, 62
Automatsäkring, 17

B

Bakåt-knapp, 33
Bipackade komponenter, 7
Bläddra mellan fönster, 36

D

Data för systemets energieffektivitet, 64
Data för temperaturgivare, 51
Demontera motor på växelventil, 51
Demontering av luckor, 7
Demontering lucka, elektroniklåda, 18
Demontering lucka, ingångskort, 18
Display, 33
Displayenhet, 33
 Bakåt-knapp, 33
 Display, 33
 Manöverratt, 33
 OK-knapp, 33
 Statuslampa, 33
 Strömställare, 33
Dockningsalternativ, 15
 Frikyla, 16
 Golvvärmesystem, 16
 Grundvattensystem, 15
 Pool, 16
 Två eller flera klimatsystem, 16
 Utjämningskärl, 15
 Ventilationsåtervinning, 15

E

Efterjustering, luftning, köldbärarsida, 31
Efterjustering, luftning, värmebärarsida, 31
Efterjustering av rumstemperaturen, 31
Efterjustering och luftning, 29
 Efterjustering, luftning, köldbärarsida, 31
 Efterjustering, luftning, värmebärarsida, 31
 Efterjustering av rumstemperaturen, 31
 Pumpinjustering, automatisk drift, 29
 Pumpinjustering, manuell drift, 29
 Pumpkapacitetsdiagram, köldbärarsida, manuell drift, 29
Elinkopplingar, 17
 Allmänt, 17
 Anslutningar, 19
 Anslutning av extern manöverspänning för styrsystemet, 19
 Anslutning av tillbehör, 26
 Anslutningsmöjligheter, 22
 Automatsäkring, 17
 Demontering lucka, elektroniklåda, 18
 Demontering lucka, ingångskort, 18
 Effektvakt, 23
 Eltillsats - maximal effekt, 21
 Externa anslutningsmöjligheter, 23
 Inställningar, 21
 Kabellåsning, 18
 Kraftanslutning, 19
 Master/Slav, 22
 Motorskydds brytare, 17
 myUpway™, 23

Reservläge, 21
Rumsgivare, 20
Temperaturbegränsare, 17
Temperaturgivare, extern framledning, 20
Temperaturgivare, varmvattenladdning, 20
Utegivare, 20
 Åtkomlighet, elkoppling, 17
El-lådor, 9
Eltillsats - maximal effekt, 21
 Inställning av max eleffekt, 21
 Omkoppling av maximal eleffekt, 21
Energimärkning, 63
 Data för systemets energieffektivitet, 64
 Informationsblad, 63
 Teknisk dokumentation, 65
Externa anslutningsmöjligheter, 23
 Extra cirkulationspump, 25
 Kontakt för aktivering av "extern justering", 24
 Kontakt för aktivering av "tillfällig lyx", 24
 Kontakt för aktivering av fläkthastighet, 24
 Kontakt för extern blockering av tillsats och/eller kompressor, 24
 Kontakt för extern blockering av värme, 24
 Kontakt för extern tariffblockering, 24
 Kontakt för extern tvångsstyrning av köldbärarpump, 24
 Kyllägesindikering, 25
 Möjliga val för AUX-ingångar, 24
 Möjliga val för AUX-utgång (potentialfritt växlande relä), 25
 NV 10, tryck-/nivå-/flödesvakt köldbärare, 25
 Styrning av grundvattenpump, 25
 Temperaturgivare, kyla/värme, 24
 Temperaturgivare, varmvatten topp, 20, 24
 Varmvattencirkulation, 25
Extra cirkulationspump, 25

F

Felsökning, 55
Förberedelser, 27

H

Hantera larm, 55
Hjälpmeny, 28, 36
Hjälpstart av cirkulationspump, 50

I

Igångkörning och justering, 27
 Efterjustering och luftning, 29
 Förberedelser, 27
 Påfyllning och luftning, 27
 Startguide, 28
Informationsblad, 63
Inkoppling av klimatsystem, 14
Inkoppling av varmvattenberedare, 14
Installationskontroll, 5
Installationsutrymme, 6
Inställningar, 21

K

Kabellåsning, 18
Komfortstörning, 55
 Felsökning, 55
 Hantera larm, 55
 Larm, 55
Kontakt för aktivering av "extern justering", 24
Kontakt för aktivering av "tillfällig lyx", 24
Kontakt för aktivering av fläkthastighet, 24
Kontakt för extern blockering av tillsats och/eller kompressor, 24
Kontakt för extern blockering av värme, 24
Kontakt för extern tariffblockering, 24
Kontakt för extern tvångsstyrning av köldbärarpump, 24

Kraftanslutning, 19
Kyldele, 10
Kyllägesindikering, 25
Köldbäarsida, 13

L

Larm, 55
Leverans och hantering, 6
 Bipackade komponenter, 7
 Demontering av luckor, 7
 Installationsutrymme, 6
 Transport, 6
 Uppställning, 6
 Utdragning av kylmodulen, 6

M

Manövreratt, 33
Manövrering, 35
Master/Slav, 22
Meny 5 - SERVICE, 39
Menysystem, 34
 Använda det virtuella tangentbord, 36
 Blåddra mellan fönster, 36
 Hjälpmeny, 28, 36
 Manövrering, 35
 Ställa in ett värde, 35
 Välja alternativ, 35
 Välja meny, 35
Motorskydds brytare, 17
 Återställning, 17
myUpway™, 23
Mått och avsättningskoordinater, 59
Mått och röranslutningar, 13
Märkning, 4
Möjliga val för AUX-ingångar, 24
Möjliga val för AUX-utgång (potentialfritt växlande relä), 25

N

NV 10, tryck-/nivå-/flödesvakt köldbärare, 25

O

OK-knapp, 33

P

Pumpinjustering, automatisk drift, 29
 Köldbäarsida, 29
 Värmebäarsida, 29
Pumpinjustering, manuell drift, 29
 Värmebäarsida, 30
Pumpkapacitetsdiagram, köldbäarsida, manuell drift, 29
Påfyllning och luftning, 27
 Påfyllning och luftning av klimatsystem, 27
 Påfyllning och luftning av köldbäarsystem, 27
 Symbolnyckel, 27
Påfyllning och luftning av klimatsystem, 27
Påfyllning och luftning av köldbäarsystem, 27

R

Reservläge, 49
 Effekt i reservläge, 21
Rumsgivare, 20
Röranslutningar, 12
 Allmänt, 12
 Dockningsalternativ, 15
 Köldbäarsida, 13
 Mått och röranslutningar, 13
 Rördimensioner, 13
 Symbolnyckel, 12
 Systemprincip, 12
 Varmvattenberedare, 14
 Värmebäarsida, 14
Rördimensioner, 13

S

Serienummer, 4
Service, 49
 Serviceåtgärder, 49
Serviceåtgärder, 49
 Data för temperaturgivare, 51
 Demontera motor på växelventil, 51
 Hjälpstart av cirkulationspump, 50
 Reservläge, 49
 Tömning av klimatsystemet, 49
 Tömning av köldbäarsystemet, 50
 Tömning av varmvattenberedaren, 49
 USB-serviceuttag, 53
 Utdragning av kylmodul, 51
Startguide, 28
Statuslampa, 33
Strömställare, 33
Styrning, 33, 37
 Styrning - Introduktion, 33
 Styrning - Meny, 37
Styrning av grundvattenpump, 25
Styrning - Introduktion, 33
 Displayenhet, 33
 Menysystem, 34
Styrning - Meny, 37
 Meny 5 - SERVICE, 39
Ställa in ett värde, 35
Symboler, 4
Symbolnyckel, 12, 27
Systemprincip, 12
Säkerhetsinformation
 Installationskontroll, 5
 Märkning, 4
 Serienummer, 4
 Symboler, 4

T

Tekniska data, 60
 Arbetsområde värmepump, 62
Tekniska uppgifter, 59
 Energimärkning, 63
 Data för systemets energieffektivitet, 64
 Informationsblad, 63
 Teknisk dokumentation, 65
 Mått och avsättningskoordinater, 59
 Tekniska data, 60
Teknisk dokumentation, 65
Temperaturbegränsare, 17
 Återställning, 17
Temperaturgivare, extern framledning, 20
Temperaturgivare, kyla/värme, 24
Temperaturgivare, varmvattenladdning, 20
Temperaturgivare, varmvatten topp, 20, 24
Tillbehör, 57
Transport, 6
Tömning av klimatsystemet, 49
Tömning av köldbäarsystemet, 50
Tömning av varmvattenberedaren, 49

U

Uppställning, 6
USB-serviceuttag, 53
Utdragning av kylmodul, 51
Utdragning av kylmodulen, 6
Utegivare, 20

V

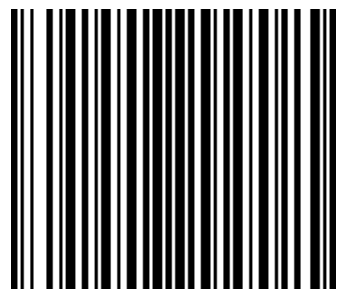
Varmvattenberedare, 14
 Inkoppling av varmvattenberedare, 14
Varmvattencirkulation, 25
Viktig information, 4
 Återvinning, 4

Välja alternativ, 35
Välja meny, 35
Värmebärarsida, 14
 Inkoppling av klimatsystem, 14
Värmepumpens konstruktion, 8
 Komponentlista, 8
 Komponentlista el-lådor, 9
 Komponentlista kyldel, 10
 Komponentplacering, 8
 Komponentplacering el-lådor, 9
 Komponentplacering kyldel, 10

Å

Åtkomlighet, elkoppling, 17

Kaukora Oy
PL 21, Tuotekatu 11
212 01 Raisio
+358 2 437 4600
E-mail: kaukora@kaukora
www.kaukora.fi



331765