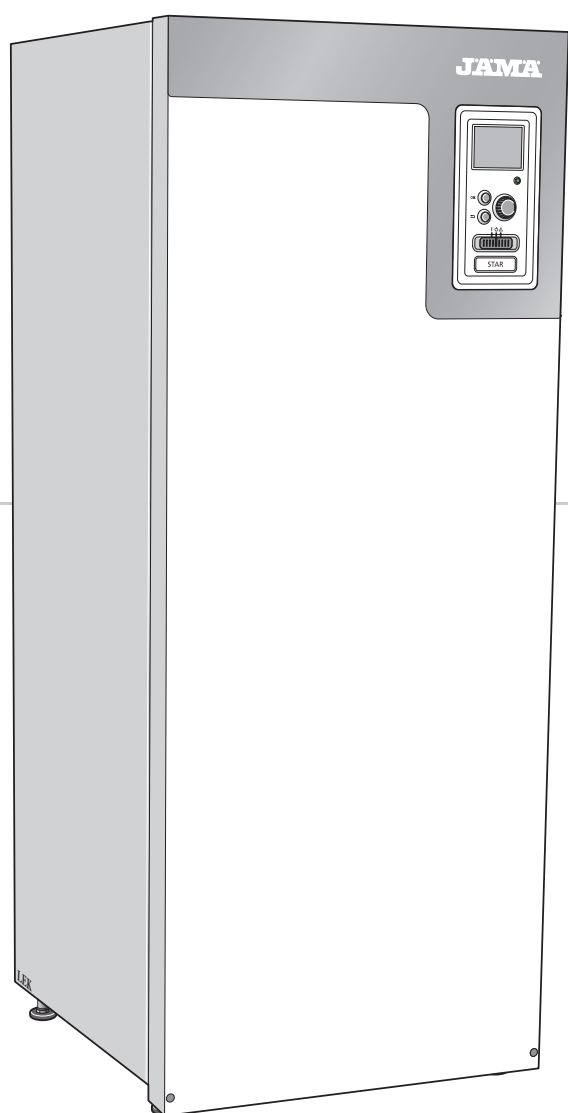


JÄMÄ

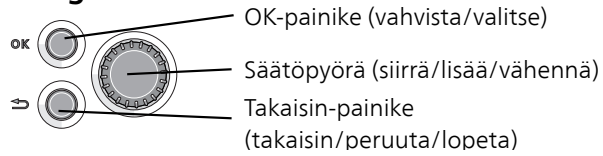


Asentajan käsikirja
JÄMÄ STAR
Maalämpöpumppu

IHB FI 1643-3
331538

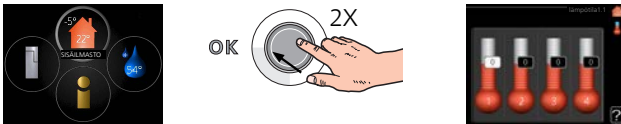
Pikaopas

Navigointi



Yksityiskohtainen selostus painikkeiden toiminnoista löytyy sivulla 33.
Valikoiden selaaminen ja asetusten tekeminen on selostettu sivulla 35.

Aseta sisäilmasto



Päiset sisälämpötilan asetustilaan painamalla päävalikossa kaksi kertaa OK-painiketta.

Lisää käyttövesimäärää



Voit lisätä tilapäisesti käyttövesimäärää (jos STAR-lämpöpumppuun on liitetty lämminvesivaraaja) kiertämällä valitsinta niin, että valikko 2 (vesipisara) on valittu ja painamalla sitten kaksi kertaa OK-painiketta.

Sisällys

1 Tärkeää _____	4	9 Huolto _____	49
Turvallisuustiedot _____	4	Huoltotoimenpiteet _____	49
2 Toimitus ja käsittely _____	6	10 Häiriöt _____	55
Kuljetus _____	6	Info-valikko _____	55
Asennus _____	6	Hälytysten käsittely _____	55
Mukana toimitetut komponentit _____	7	Vianetsintä _____	55
Luukkujen irrotus _____	7	11 Lisätarvikkeet _____	57
3 Lämpöpumpun rakenne _____	8	12 Tekniset tiedot _____	59
Yleistä _____	8	Mitat ja varattavien mittojen koordinaatit _____	59
KytKentärasiat _____	9	Tekniset tiedot _____	60
Jäähdytysosa _____	10	Energiamerkintä _____	63
4 Putkiliitännät _____	12	Asiahakemisto _____	71
Yleistä _____	12		
Mitat ja putkiliitännät _____	13		
Lämmönkeruupuoli _____	13		
Lämpöjohtopuoli _____	14		
Lämmivesivaraaja _____	14		
Liitäntävaihtoehdot _____	15		
5 Sähköliitännät _____	17		
Yleistä _____	17		
Liitännät _____	18		
Asetukset _____	21		
Liitäntämahdollisuudet _____	22		
Lisävarusteiden liitäntä _____	26		
6 Käynnistys ja säädöt _____	27		
Valmistelut _____	27		
Täyttö ja ilmaus _____	27		
Aloitusopas _____	28		
Jälkisäätö ja ilmaus _____	29		
Jäähdytys-/lämpökäyrän asetukset _____	31		
7 Ohjaus - Johdanto _____	33		
Näyttö _____	33		
Valikkojärjestelmä _____	34		
8 Ohjaus - valikot _____	37		
Valikko 1 - SISÄILMASTO _____	37		
Valikko 2 - KÄYTTÖVESI _____	37		
Valikko 3 - INFO _____	37		
Valikko 4 - LÄMPÖPUMPPU _____	38		
Valikko 5 - HUOLTO _____	39		

1 Tärkeää

Turvallisuustiedot

Tässä käsikirjassa selostetaan asennus- ja huoltotoimenpiteitä, jotka tulisi teettää ammattilaisella.

Tätä laitetta saavat käyttää yli 8-vuotiaat lapset ja henkilöt, joiden fyysiset, aistivaraiset tai henkiset kyvyt ovat rajoittuneet tai joilla ei ole riittävästi kokemusta tai tietoa, jos heille on opastettu tai kerrottu laitteen turvallinen käyttö ja he ymmärtävät laitteen käyttöön liittyvät vaaratekijät. Älä anna lasten leikkiä laitteella. Lapset eivät saa puhdistaa tai huoltaa laitetta valvomatta. Pidätämme oikeudet rakennemuutoksiin.

Symbolit



HUOM!

Tämä symboli merkitsee konetta tai ihmistä uhkaavaa vaaraa.



MUISTA!

Tämä symboli osoittaa tärkeän tiedon, joka pitää ottaa huomioon laitteistoa hoidettaessa.



VIHJE!

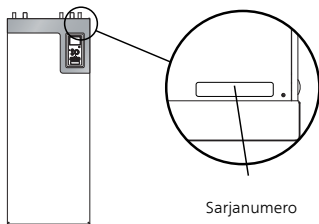
Tämä symboli osoittaa vinkin, joka helpottaa tuotteen käsittelyä.

Merkintä

CE-merkintä tarkoittaa, että Kaukora vakuuttaa, että tuote täyttää kaikki asianmukaisten EU-direktiivien vaatimukset. CE-merkintä on pakollinen useimmille EU:n alueella myytävälle tuotteille valmistuspaikasta riippumatta.

Sarjanumero

Sarjanumero löytyy kannen oikeassa etukulmassa ja infovalikosta (valikko3.1).



MUISTA!

Tarvitset tuotteen valmistenumeron ((14 numeroinen) huolto- ja tukiyhteydenotoissa.

Kierrätys



Anna tuotteen asentaneen asentajan tai jäteaseman huolehtia pakkauksen hävittämisestä.

Kun tuote poistetaan käytöstä, sitä ei saa hävittää tavallisen talousjätteen mukana. Se tulee toimittaa jäteasemalle tai jälleenmyyjälle, joka tarjoaa tämäntyyppisen palvelun.

Tuotteen asianmukaisen hävittämisen laiminlyönti aiheuttaa käyttäjälle voimassa olevan lainsäädännön mukaiset hallinnolliset seuraamukset.

Ympäristötiedot

Tämä yksikkö sisältää fluoroitua kasvihuonekaasua, joka sisältyy Kioton sopimukseen.

F-kaasuasetus (EU) nro 517/2014

Laitte sisältää R407C, fluoroitua kasvihuonekaasua, jonka GWP-arvo (Global warming potential) on 1 774. Älä päästä R407C ilmaan.

Maakohtaiset tiedot

Asennuskäsikirja

Tämä asennuskäsikirja tulee jättää asiakkaalle.

Asennusten tarkastus

Lämmitysjärjestelmä on tarkastettava ennen käyttöönottoa voimassa olevien määräysten mukaan. Tarkastuksen saa tehdä vain tehtävään pätevä henkilö. Täytä myös käyttöohjekirjan sivu, jossa ovat laitteiston tiedot.

✓	Kuvaus	Huomautus	Allekirjoitus	Päiväys
	Lämmönkeruu (sivulla 13)			
	Järjestelmä huuhdeltu			
	Järjestelmä ilmattu			
	Pakkasneste			
	Tasoastia/Paisuntasäiliö			
	Mudanerotin			
	Varoventtiili			
	Sulkuventtiilit			
	Kiertovesipumppu asetettu			
	Lämmitysvesi (sivu 14)			
	Järjestelmä huuhdeltu			
	Järjestelmä ilmattu			
	Kalvopaisuntasäiliö			
	Mudanerotin			
	Varoventtiili			
	Sulkuventtiilit			
	Kiertovesipumppu asetettu			
	Sähkö (sivulla 17)			
	Liitännät			
	Pääjännite			
	Vaihejännite			
	Lämpöpumpun varokkeet			
	Kiinteistön varokkeet			
	Ulkolämpötilan anturi			
	Huoneanturi			
	Virrantunnistin			
	Turvakytkin			
	Vikavirtasuoja			
	Varatilatermostaatin asetus			

2 Toimitus ja käsittely

Kuljetus

STAR on kuljetettava ja sitä on säilytettävä pystyasennossa ja kuivassa. Sisään tuontia varten STAR:a voidaan kuitenkin varoen kallistaa taaksepäin 45°.

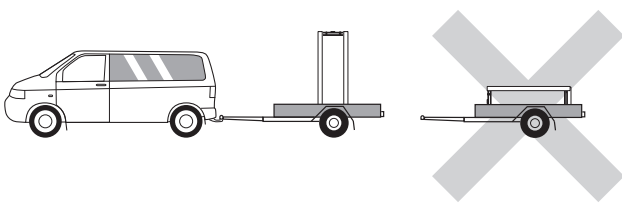


MUISTA!

Tuote voi olla takapainoinen.

Jos jäähdytysmoduuli vedetään ulos ja kuljetetaan pystyasennossa, STAR voidaan siirtää vaaka-asennossa selkäpuoli alaspäin.

Ulkopellit kannattaa irrottaa sisääntuonnin ajaksi, jos tilaa on vähän.



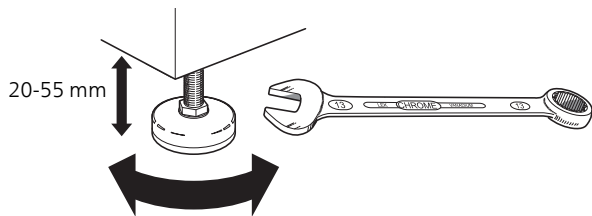
Jäähdytysmoduulin ulosvetäminen

Kuljetuksen ja huollon helpottamiseksi lämpöpumppu voidaan jakaa osiin vetämällä jäähdytysmoduuli ulos kaapista.

Katso sivulla 51 jakamisohjeet.

Asennus

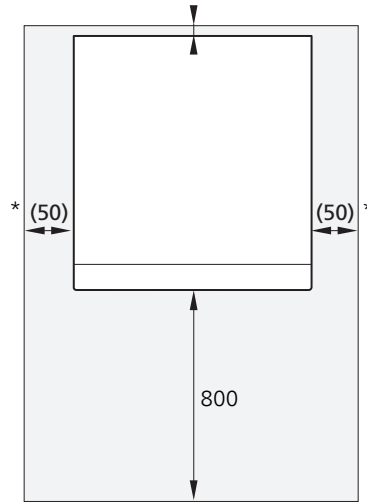
- Aseta STAR tukevalle alustalle, joka kestää lämpöpumpun painon. Säädä laite vaakasuoraan ja vakaaseen asentoon säätöjaloilla.



- Koska STAR:sta valuu vettä, lämpöpumpun sijoitustilassa pitää olla lattiakaivo.
- Aseta selkäpuoli ulkoseinää vasten melulle herkissä huoneissa meluhaittojen poistamiseksi. Ellei tämä ole mahdollista, tulee välttää makuuhuoneiden ja muiden melulle herkkien huoneiden vastaisia seiniä.
- Sijainnista riippumatta on äänille herkän tilan seinä äänieristettävä.
- Putket on vedettävä ilman sinkilöitä makuu-/olohuoneen puoleista sisäseinää vasten.

Asennustila

Jätä laitteen eteen 800 mm vapaata tilaa. Sivupeltien avaamista varten tarvitaan n. 50 mm vapaata tilaa kummallakin puolella (katso kuva). Peltejä ei kuitenkaan tarvitse irrottaa huollon yhteydessä, vaan kaikki STAR:n huoltotoimenpiteet voidaan suorittaa edestäpäin. Jätä vapaata tilaa lämpöpumpun ja seinän väliin (sekä mahdollisten syöttökaapelien ja putkien) mahdollisten värinäiden siirtymisen välttämiseksi.



Normaaliasennuksessa vaaditaan 300 – 400 mm (valittavalla puolella) liitäntävarusteille, esim. tasoastia, venttiilit ja sähkölaitteet.

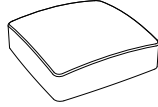
Mukana toimitetut komponentit



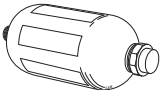
Ulkolämpötilan anturi



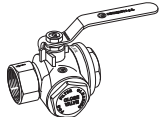
Varoventtiili 0,3 MPa (3 bar)



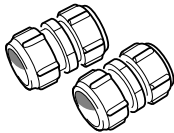
Huoneanturi



Tasopaisunta-astia 2 kpl suodattimia



O-renkaat



Puserrusliittimet

6-10 kW

2 kpl (ø28 x G25)

3 kpl (ø22 x G20)

12-15 kW

5 kpl (ø28 x G25)

17 kW

3 kpl (ø28 x G25)

2 kpl (ø35 x G32)



Virrantunnistin



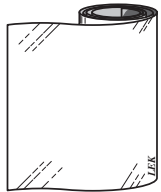
Peitetulppa



Anturiputket



Eristysteippi



Alumiiniteippi



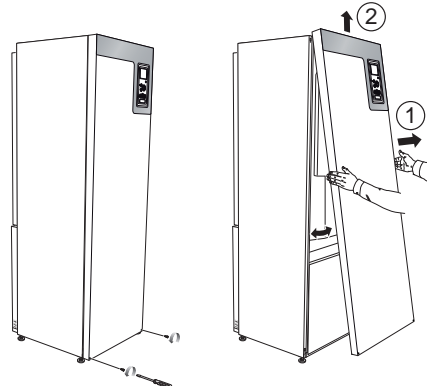
Lämpötila-anturi

Sijoitus

Varuste-erä on paketissa lämpöpumpun päällä.

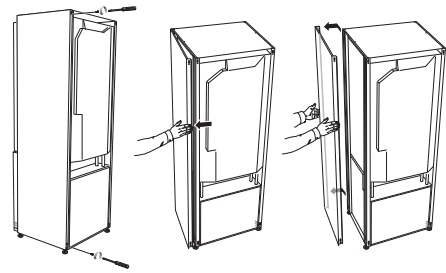
Luukkujen irrotus

Etuluukku



1. Irrota ruuvit etuluukun alareunasta.
2. Nosta luukkua ulospäin alareunasta ja ylöspäin.

Sivuluukut

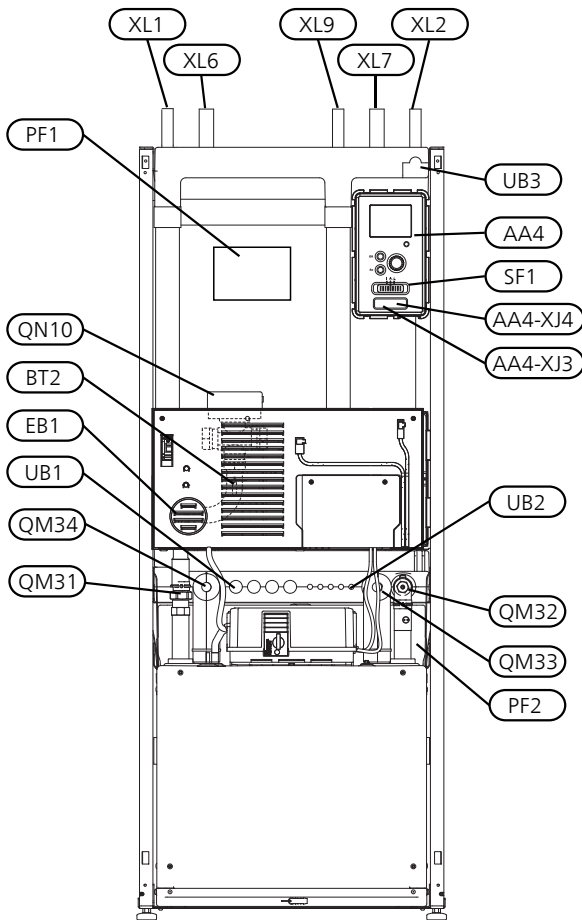


Sivuluukut voidaan irrottaa asennuksen helpottamiseksi.

1. Irrota ruuvit ylä- ja alareunasta.
2. Käännä luukkua hieman ulospäin.
3. Siirrä luukkua ulos ja taaksepäin.
4. Asenna päinvastaisessa järjestyksessä.

3 Lämpöpumpun rakenne

Yleistä



Putkiliitännät

- XL1 Liitântä, lämpöjohto meno
- XL2 Liitântä, lämpöjohto paluu
- XL6 Liitântä, lämmönkeruu tulo
- XL7 Liitântä, lämmönkeruu meno
- XL9 Liitântä, lämminvesivaraaja

LVI-komponentit

- QM31 Sulkuventtiili, lämmitysvesi meno
- QM32 Sulkuventtiili, lämpöjohto paluu
- QM33 Sulkuventtiili, lämmönkeruuliuos meno
- QM34 Sulkuventtiili, lämmönkeruuliuos paluu
- QN10 Vaihtventtiili, lämmitysjärjestelmä/lämminvesivaraaja

Anturi jne.

- BT1 Ulkolämpötila-anturi*
- BT2 Lämpötila-anturi, lämpöjohto meno

* Ei näy kuvassa

Sähkökomponentit

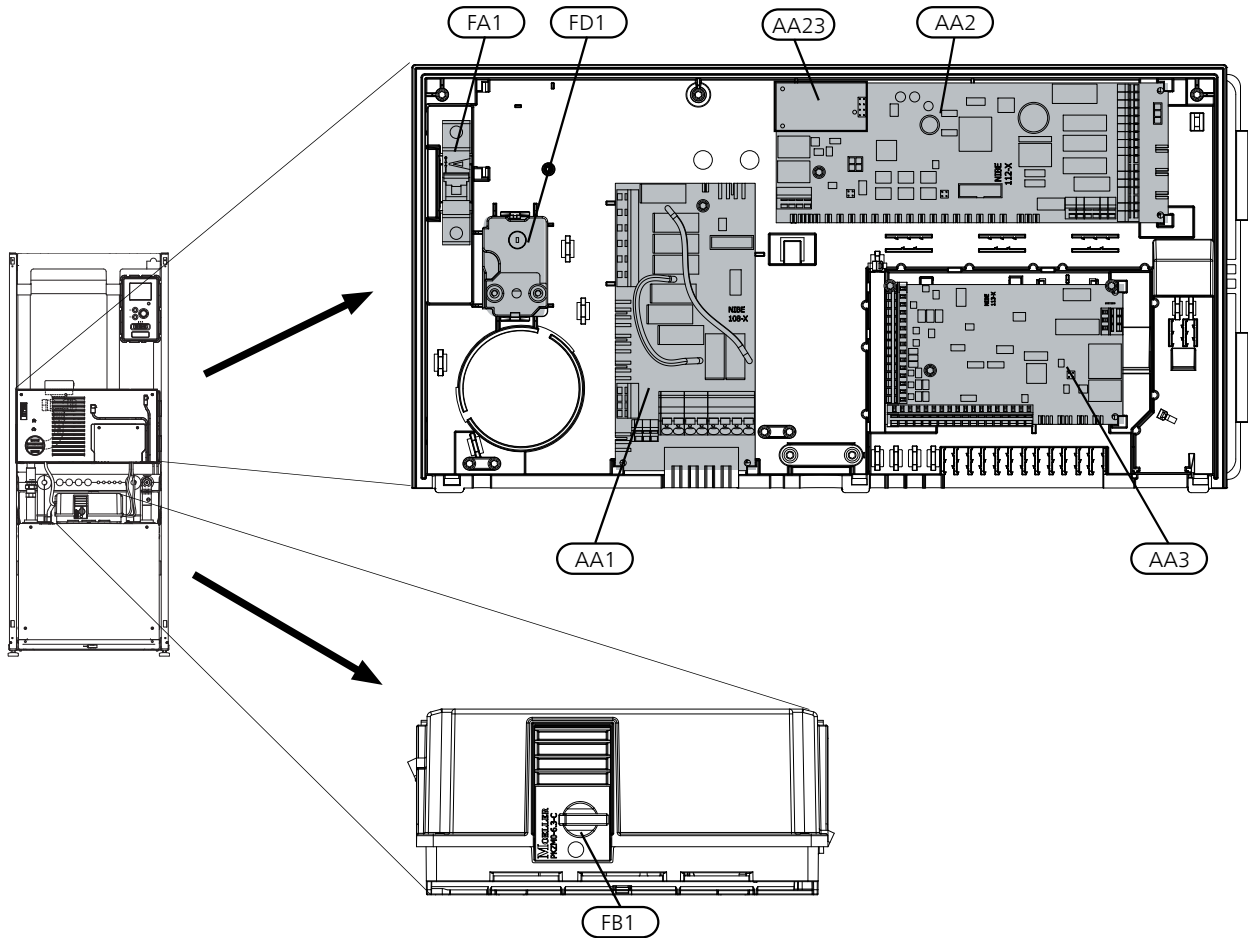
- AA4 Näyttö
- AA4-XJ3 USB-liitântä
- AA4-XJ4 Huoltoliitântä (ei toimintoa)
- EB1 Sähkövastus
- SF1 Katkaisin
- W130 Verkkokaapeli myUpway

Muut

- PF1 Tyypikilpi
- PF2 Tyypikilpi, kylmäosa
- UB1 Kaapeliläpivienti, syöttökaapelil
- UB2 Kaapeliläpivienti
- UB3 Kaapeliläpivienti, takapuoli, anturit

Komponenttikaavion merkinnät standardin IEC 81346-1 ja 81346-2 mukaan.

Kytöntärsiat

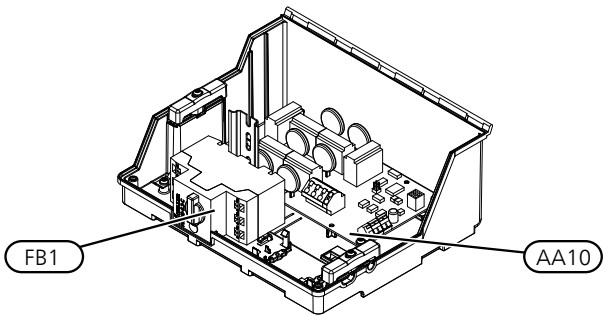


Sähkökomponentit

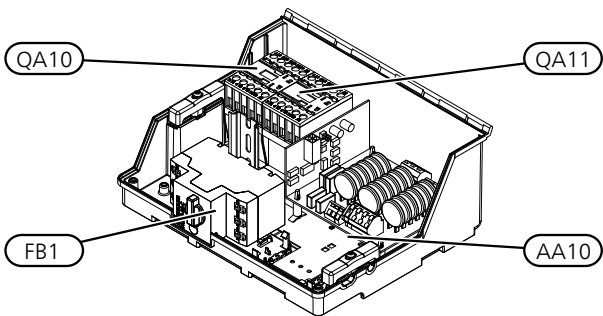
- AA1 Sähkövastuskortti
- AA2 Peruskortti
- AA3 Tulokortti
- FA1 Automaattivaroke
- FB1 Moottorisuojakatkaisin
- FD1 Lämpötilanrajoitin/varatilatermostaatti

Komponenttikaavion merkinnät standardin IEC 81346-1 ja 81346-2 mukaan.

3x400V 6 - 12 kW



3x400V 15 & 17 kW



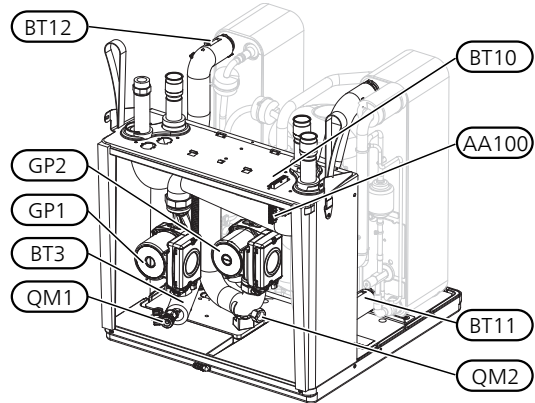
Sähkökomponentit

- AA10 Pehmokäynnistyskortti
- FB1 Moottorisuojakatkaisin
- QA10 Kontaktori, kompressori
- QA11 Kontaktori, kompressori

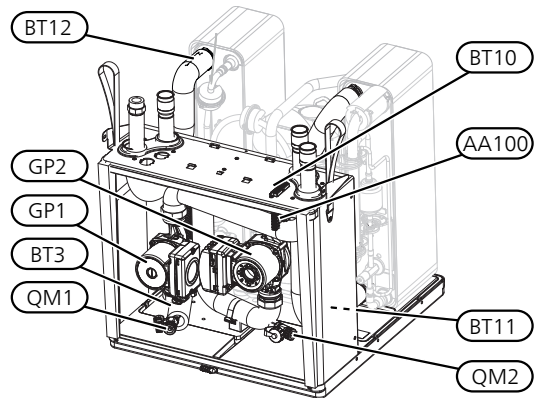
Komponenttikaavion merkinnät standardin IEC 81346-1 ja 81346-2 mukaan.

Jäähdytysosa

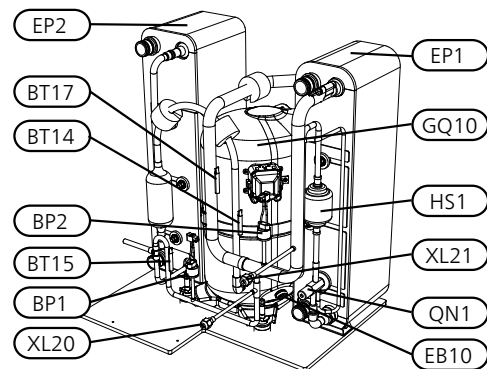
6 & 8 kW



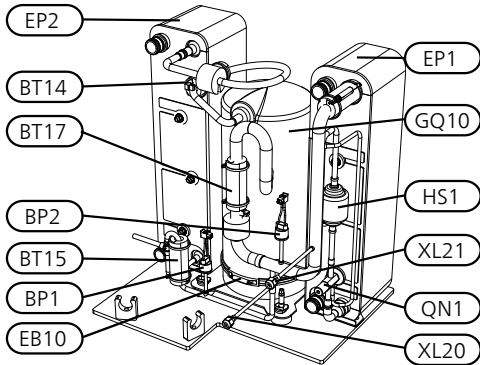
10 - 17 kW



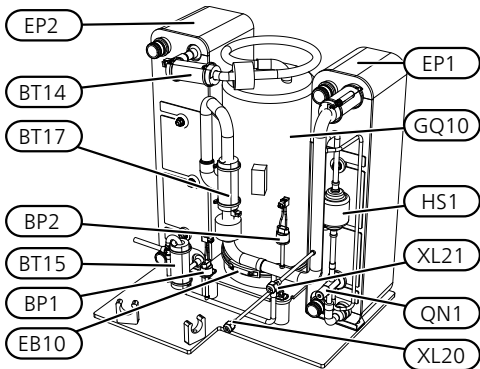
3x400V 6 - 10 kW



3x400V 12 kW



3x400V 15 & 17 kW



Putkiliitännät

- XL20 Huoltoliitäntä, ylipaine
- XL21 Huoltoliitäntä, alipaine

LVI-komponentit

- GP1 Lämpöjohtopumppu
- GP2 Lämmönkeruupumppu
- QM1 Tyhjennys, lämmitysjärjestelmä
- QM2 Tyhjennys, lämmönkeruupuoli

Anturi jne.

- BP1 Ylipaineensäädin
- BP2 Alipaineensäädin
- BT3 Lämpötila-anturi, lämpöjohto paluu
- BT10 Lämpötilan anturi, lämmönkeruu paluu
- BT11 Lämpötilan anturi, lämmönkeruu meno
- BT12 Lämpötila-anturi, lauhduttimen menojohto
- BT14 Lämpötila-anturi, kuumakaasu
- BT15 Lämpötila-anturi, käyttövesi
- BT17 Lämpötila-anturi, imukaasu

Sähkökomponentit

- AA100 Liituskortti
- EB 10 Kompressorilämmitin

Jäähdytyskomponentit

- EP1 Höyrystin
- EP2 Lauhdutin
- GQ10 Kompressori
- HS1 Kuivaussuodatin
- QN1 Paisuntaventtiili

Komponenttikaavion merkinnät standardin IEC 81346-1 ja 81346-2 mukaan.

4 Putkiliitännät

Yleistä

Putkiasennukset on tehtävä voimassa olevien asetusten ja määräysten mukaisesti. STAR voi toimia maks. n. 58 °C paluulämpötilalla ja 70 °C menolämpötilalla (65 °C pelkällä kompressorilla).

STAR:a ei ole varustettu ulkoisilla sulkuventtiileillä, vaan ne on asennettava huollon helpottamiseksi.



MUISTA!

Varmista, että tuleva vesi on puhdasta. Omaa kaivoa käytettäessä järjestelmään on ehkä asennettava vedensuodatin.



MUISTA!

Lämmitysjärjestelmän korkeimpiin kohtiin on asennettava ilmausventtiilit.



HUOM!

Putkistot on huuhdeltava ennen lämpöpumpun liittämistä epäpuhtauksien aiheuttamien vahinkojen välttämiseksi.

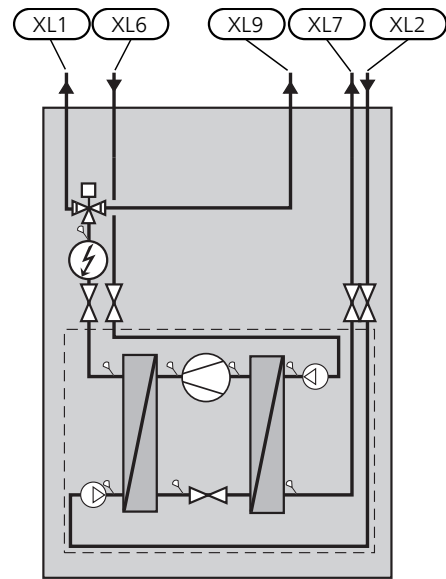
Symboliavain

Symboli	Merkitys
	Ilmausventtiili
	Sulkuventtiili
	Takaiskuventtiili
	Tasopaisunta-astia
	Säätöventtiili
	Shuntti-/vaihtoventtiili
	Varoventtiili
	Lämpötila-anturi
	Kalvopaisuntasäiliö
	Painemittari
	Kiertovesipumppu
	Mudanerotin
	Apurele
	Kompressor
	Lämmönvaihdin

Järjestelmäperiaate

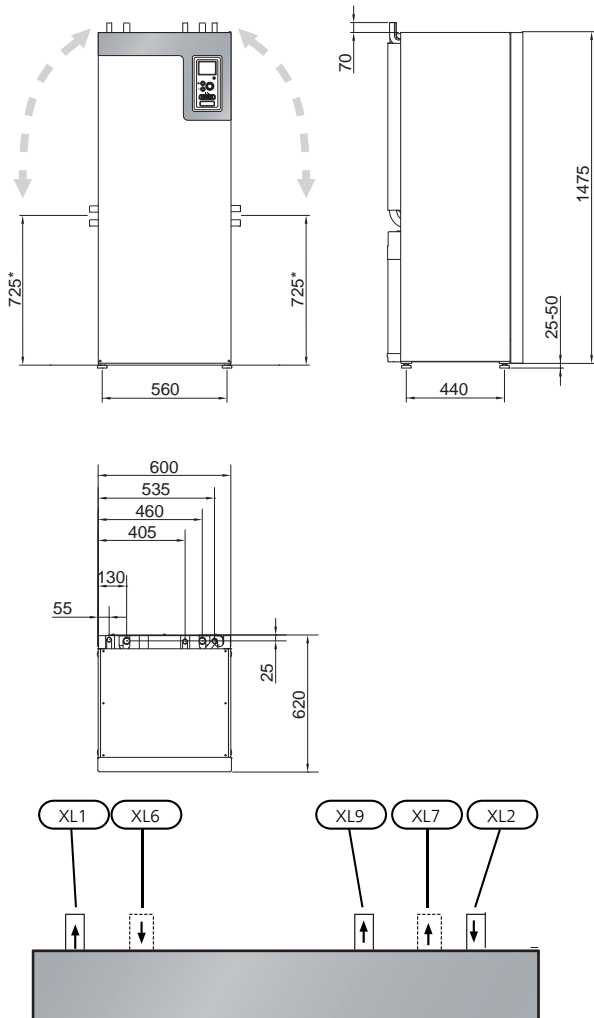
STAR koostuu lämpöpumpusta, sähkövastuksesta, kiertovesipumppuista sekä ohjausyksiköstä. STAR liitetään lämmönkeruu- ja lämpöjohtopiiriin.

Lämpöpumpun höyrystimessä lämmönkeruuneste (pakkasenkestävä neste, esim. veden ja etanolin seos) luovuttaa energiansa kylmäaineeseen, joka höyrystyy ja puristetaan sitten kompressorissa. Lämmennyt kylmäaine johdetaan lauhduttimeen, jossa sen energia siirtyy lämmityspiiriin ja tarvittaessa lämminvesivaraajaan. Jos tarvitaan enemmän lämmitys-/käyttövetä kuin kompressor pystyy tuottamaan, laitteistossa on sisäänrakennettu sähkövastus.



- XL 1 Liitäntä, lämpöjohto meno
- XL 2 Liitäntä, lämpöjohto paluu
- XL 6 Liitäntä, lämmönkeruu tulo
- XL 7 Liitäntä, lämmönkeruu meno
- XL 9 Liitäntä, lämminvesivaraaja

Mitat ja putkiliitännät



Putkien mitat

Liitäntä	(kW)	6-10	12	15	17
(XL6)/(XL7) Lämmönkeruu sisään/ulos Ø	(mm)		28		35
(XL1)/(XL2) Lämmitysvesi meno/paluu ulk. Ø	(mm)	22		28	
(XL9) Käyttövesiliitäntä ulk. Ø	(mm)	22		28	

* Voidaan kallistaa sivuliitännää varten.

Lämmönkeruupuoli

Keruuputkisto

Tyyppi	Maalämpö, suositeltu keruuputkiston pituus (m)	Maalämpö, suositeltu aktiivinen poraus-syvyys (m)
6 kW	250-400	90-110
8 kW	325-2x250	120-145
10 kW	400-2x300	150-180
12 kW	2x250-2x350	180-210
15 kW	2x300-2x400	2x100-2x140
17 kW	2x350-3x300	2x110-2x150

Käytettäessä PEM-letkuja 40x2,4 PN 6,3.

Nämä ovat karkeita esimerkkiarvoja. Asennukset yhteydessä pitää tehdä tarkat laskelmat paikallisten olosuhteiden mukaan.



MUISTA!

Keruuputkiston pituus vaihtelee kallion/maaperän olosuhteiden, ilmastoalueen ja lämmitysjärjestelmän (patteritai- tai lattialämmitys) mukaan.

Keruuputkiston yhden silmukan pituus saa olla korkeintaan 400 m.

Jos keruuputkisto jaetaan useampaan piiriin on ne kytkettävä rinnan siten, että piirien virtaus voidaan säätää.

Pintamaaputkiston asennussyvyys määritetään paikallisten olosuhteiden mukaan ja putkien välin on oltava vähintään 1,5 metriä.

Jos lämpökaivoja on useita, aukkojen väli määritetään paikallisten olosuhteiden mukaan.

Varmista, että keruuputkisto nousee jatkuvasti lämpöpumppua kohti ilmataskujen välttämiseksi. Jos tämä ei ole mahdollista, korkeisiin kohtiin on järjestettävä ilmausmahdollisuus.

Koska lämmönkeruujärjestelmän lämpötila voi laskea alle 0 °C, se pitää suojata jäätymiseltä -15 °C saakka. Tilavuuslaskennan ohjearvona käytetään 1 litra valmista lämmönkeruuseosta putkimetriä kohti (koskee PEM-putkea 40x2,4 PN 6,3).

Sivuliitäntä

Lämmönkeruuliitäntöjä voidaan kääntää, kun halutaan liitäntä sivulle yläliitännän sijaan.

Liitännän kääntäminen:

1. Irrota putki yläliitännästä.
2. Käännä putki haluttuun suuntaan.
3. Katkaise putki tarvittaessa halutun pituiseksi.

Lämmönkeruupuolen kytkentä

- Eristä huoneiston kaikki lämmönkeruuputket veden tiivistämisen välttämiseksi.
- Sijoita tasoastia lämmönkeruujärjestelmän korkeimpaan kohtaan, sisääntulevaan putkeen ennen lämmönkeruupumppua (vaihtoehto 1).

Ellei tasoastiaa voi sijoittaa korkeimpaan kohtaan, pitää käyttää paisuntasäiliötä (vaihtoehto 2).

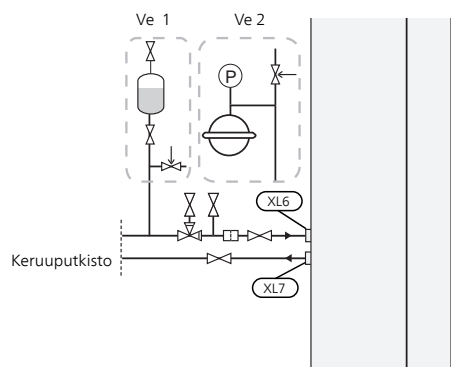


HUOM!

Tasoastiasta saattaa tippua tiivistynyttä vettä. Sijoita se siksi niin, ettei muu laitteisto vahingoitu.

- Tasoastiaan on merkittävä käytetyn jäätymisenestoaineen nimi.
- Asenna mukana toimitettu varoventtiili tasoastian alle kuvan mukaan. Varoventtiilin ylivuotoputki tulee vetää laskevana koko pituudeltaan vesitaskujen välttämiseksi, eikä se saa päästä jäätymään.
- Asenna sulkuventtiilit mahdollisimman lähelle lämpöpumpua.
- Asenna mukana oleva, epäpuhtauksilta suojaava erotin tuloputkeen.

Avoimeen pohjavesijärjestelmään liitettäessä höyrystimen likaantumisen- ja jäätymisvaaran vuoksi väliin on asennettava pakkasuojattu piiri. Tämä vaatii ylimääräisen lämmönvaihtimen.

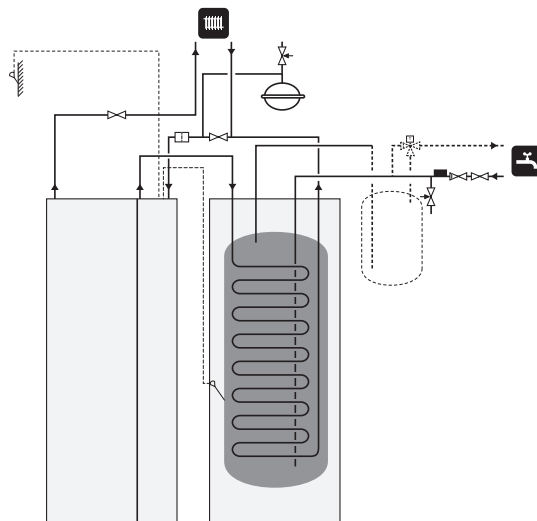


Lämpöjohtopuoli

Lämmitysjärjestelmän kytkeminen

Lämmitysjärjestelmä, joka säätää sisälämpötilaa STAR:n ohjausjärjestelmän ja esim. pattereiden, lattialämmityksen/jäähdytyksen, puhallinkonvektoreiden jne. avulla.

- Asenna vaadittavat suojalaitteet, sulkuventtiilit (asennetaan mahdollisimman lähelle lämpöpumpua) sekä suodatin.
- Varoventtiilin avautumispaineen on oltava maks. 0,25 MPa (2,5 bar) ja se asennetaan lämmitysjärjestelmän paluuputkeen kuvan mukaisesti. Varoventtiilin poistovesiputki tulee vetää laskevana koko pituudeltaan vesitaskujen välttämiseksi, eikä se saa päästä jäätymään.
- Liitäntä termostaateilla varustettuun järjestelmään edellyttää, että kaikkiin pattereihin (silmukoihin) asennetaan ohitusventtiili tai että poistetaan muutama termostaatti tarpeeksi tehokkaan virtauksen takaamiseksi.



Lämminvesivaraaja

Lämminvesivaraajan kytkentä



HUOM!

Jos STAR:aa ei ole liitetty lämminvesivaraajaan tai jos se käyttää kiinteää lauhdutusta, lämminvesivaraajan liitäntä (XL9) tulpataan.

- Mahdollinen lämminvesivaraaja on varustettava tarvittavilla venttiileillä.
- Järjestelmässä pitää olla sekoitusventtiili, jos asetuksia muutetaan niin, että lämpötila voi ylittää 60 °C.
- Käyttövesiasetukset tehdään valikossa 5.1.1.
- Varoventtiilin avautumispaineen on oltava maks. 1,0 MPa (10,0 bar) ja se asennetaan tulevaan kylmävesiputkeen kuvan mukaisesti. Varoventtiilin ylivuotoputki tulee vetää laskevana koko pituudeltaan vesitaskujen välttämiseksi, eikä se saa päästä jäätymään.



MUISTA!

Käyttövesituotanto aktivoidaan aloitusoppaassa tai valikossa 5.2.

Kiinteä lauhdutus

Jos STAR lämmittää lämminvesivaraajaa kiinteällä lauhdutuksella, ulkoinen menolämpötilan anturi (BT25) pitää kytkeä, katso sivu 20. Lisäksi tulee tehdä seuraavat valikkoasetukset.

Valikko	Valikkoasetukset (paikalliset vaihtelut saattavat olla tarpeen)
1.9.3 - pienin menolämpötila	Haluttu lämpötila säiliössä.
5.1.2 - suurin menojohdon lämpötila	Haluttu lämpötila säiliössä.
5.1.10 - käyttötila lämpöjohdtopumppu	ajoittainen
4.2 - käyttötila	käsinohjaus

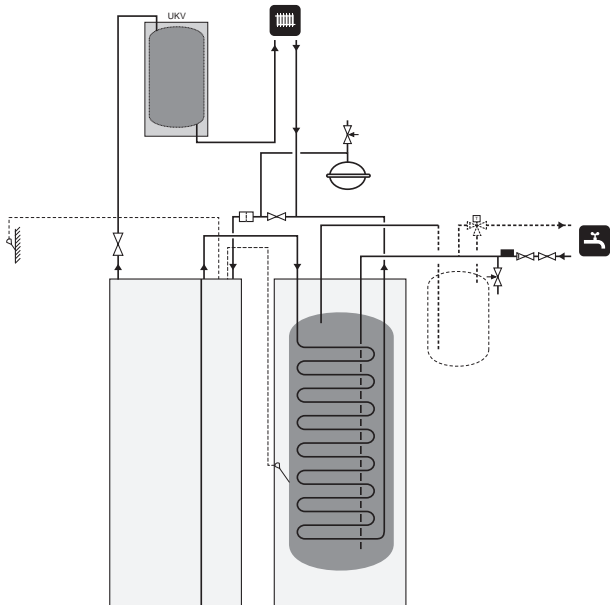
Liitännävaihtoehdot

STAR voidaan asentaa monella eri tavalla, joista alla annetaan muutama esimerkki.

Lisätietoja vaihtoehdosta on osoitteessa www.kaukora.fi sekä käytettävän lisävarusteen asennusohjeessa. Katso kohdasta sivulla 57 luettelo lisävarusteista, joita voi käyttää STAR:n yhteydessä.

Puskurivaraaja

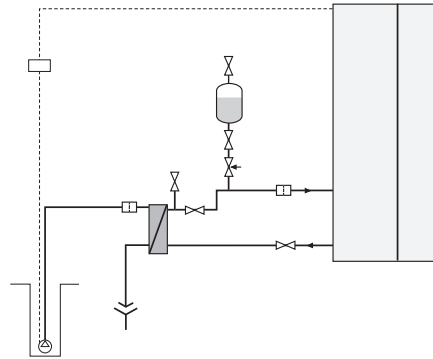
Jos lämmitysjärjestelmän nestetilavuus on liian pieni lämpöpumpun tehoon nähden, tulee siihen lisätä puskurivaraaja.



Pohjavesijärjestelmä

Välilämmönvaihdinta käytetään lämpöpumpun lämmönvaihtimen suojaamiseksi lialta. Vesi päästetään suotokaivoon tai porakaivoon. Katso sivulla 25 lisätietoa pohjavesipumpun liittämisestä.

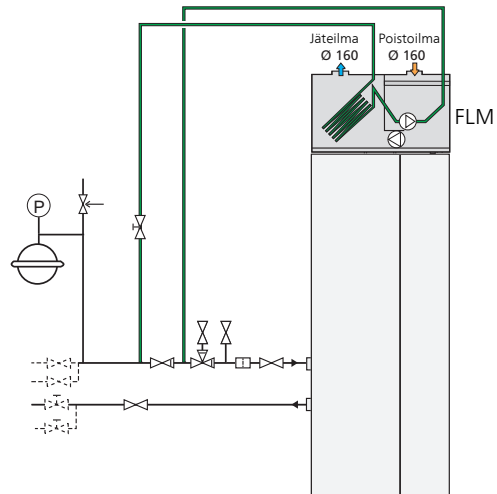
Tätä liitännävaihtoehtoa käytettäessä "pienin keruu ulos" valikossa 5.1.7 "keruuhälytysasetukset" täytyy muuttaa sopivaan arvoon lämmönsiirtimen jäätymisen estämiseksi.



Ilmanvaihdon lämmöntalteenotto

Laitteistoa voidaan täydentää poistoilmamoduulilla FLM, jonka avulla voidaan ottaa talteen poistoilman lämpöenergiaa.

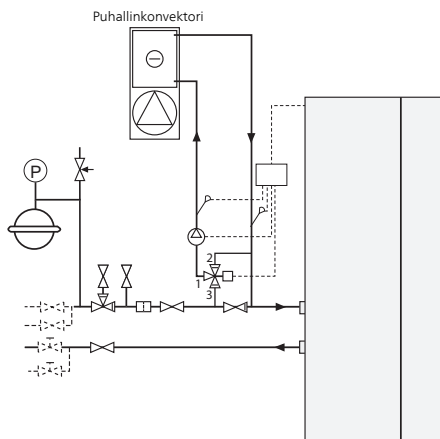
- Tiivistymisen välttämiseksi putket ja muut kylmät pinnat on eristettävä diffuusiotiiviillä materiaalilla.
- Lämmönkeruujärjestelmä on varustettava paisuntasäiliöllä (CM3). Se asennetaan mahdollisen tasoastian (CM2) tilalle.



Ilmaiskylmä

Laitteistoa voidaan täydentää esimerkiksi puhallinkonvektorilla, jonka avulla voidaan käyttää hyväksi ilmaiskylmää (PCS 44).

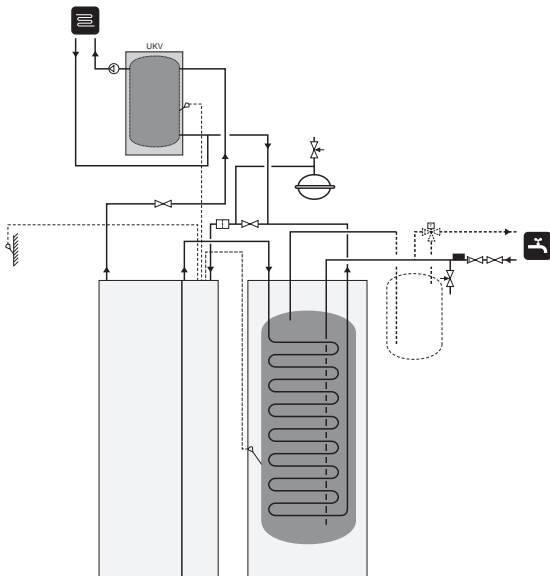
- Tiivistymisen välttämiseksi putket ja muut kylmät pinnat on eristettävä diffuusiotiiviillä materiaalilla.
- Kun jäähdytystä tarvitaan paljon, puhallinkonvektorissa tulee olla tippakouru ja vedenpoistoliitäntä.
- Lämmönkeruujärjestelmä on varustettava paisuntasäiliöllä (CM3). Se asennetaan mahdollisen tasoastian (CM2) tilalle.



Lattialämmitysjärjestelmä

Ulkoinen kiertovesipumppu mitoitetaan lattialämmitysjärjestelmän tarpeita vastaavaksi.

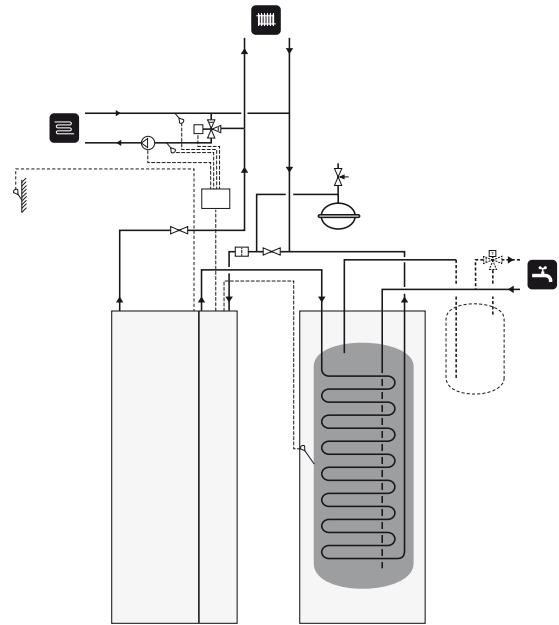
Jos lämmitysjärjestelmän nestetilavuus on liian pieni lämpöpumpun tehoon nähden, tulee siihen lisätä puskurivaraaja.



Kaksi tai useampia lämmitysjärjestelmiä

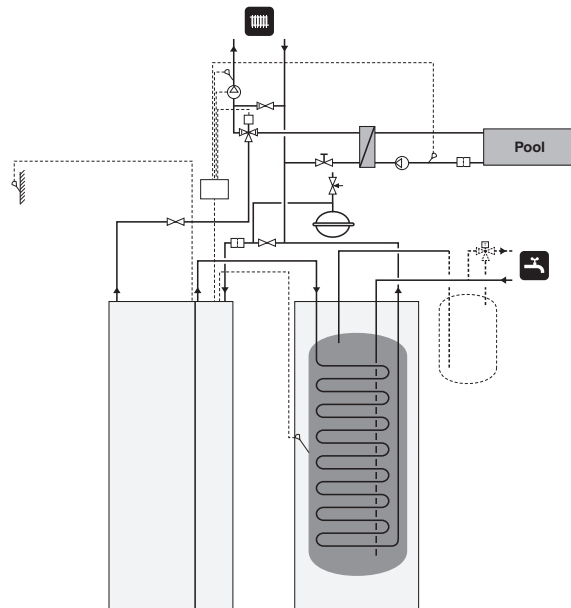
Kun rakennuksessa on eri lämpötiloja käyttäviä lämmitysjärjestelmiä, voidaan käyttää seuraavia kytkentöjä. Shunttiventtiili säätää esim. lattialämmitysjärjestelmään menevän veden lämpötilaa.

Tähän vaihtoehtoon tarvitaan lisävaruste ECS 40/ECS 41.



Allas

Altaan lämmitystä ohjaa allasanturi. Kun altaan lämpötila on alhainen, vaihtventtiili vaihtaa suuntaa ja ohjaa lämmitysveden altaan lämmönvaihtimeen. Tähän kytkentään tarvitaan lisävaruste POOL 40.



5 Sähköliitännät

Yleistä

Kaikki sähkölaitteet paitsi ulkoanturi, huoneanturi ja virtamuuntajat on valmiiksi kytketty tehtaalla.

- Lämpöpumppu on kytkettävä irti ennen kiinteistön eristystestiä.
- Jos kiinteistö on varustettu vikavirtasuojilla, STAR pitää kytkeä erilliseen vikavirtasuojaan.
- Jos käytetään automaattivaroketta, sen tulee olla C-tyyppinen. Katso varokekoko sivulla 60.
- Lämpöpumpun sähkökytkentäkaavio on asentajan käsikirjassa.
- Tiedonsiirto- ja anturikaapeleita ulkoihin liitännöihin ei saa asentaa vahvavirtajohtojen läheisyyteen.
- Ulkoisen liitännän tiedonsiirto- ja anturikaapelin johdinalan tulee olla vähintään 0,5 mm², kun käytetään alle 50 m pituisia kaapeleita, esim. tyyppiä EKKX tai LiYY.
- STAR kaapelit pitää asentaa läpivienteihin (esim. UB1-UB3, merkitty kuvaan). UB1-UB3:ssa kaapelit vedetään lämpöpumpun läpi takapuolelta etupuolelle.



HUOM!

Katkaisinta (SF1) ei saa asettaa asentoon "I" tai "Δ" ennen kattilaveden täyttöä. Sisäiset komponentit saattavat vaurioitua.



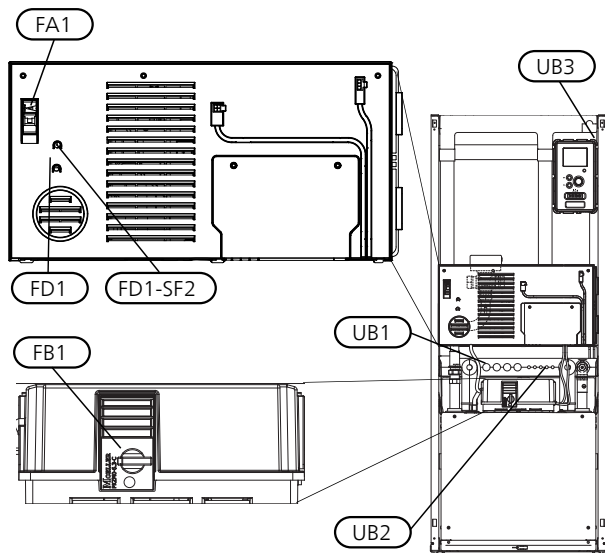
HUOM!

Sähköasennukset ja mahdolliset huollot saa tehdä vain valtuutetun sähköasentajan valvonnassa. Katkaise virta turvakytkimellä ennen mahdollista huoltoa. Sähköasennukset ja johtimien veto on tehtävä voimassa olevien määräysten mukaisesti.



HUOM!

Lämpöpumpun elektroniikan vahingoittumisen välttämiseksi tarkasta liitännät, pääjännite ja vaihejännite ennen koneen käynnistystä.



Automaattivaroke

Lämpöpumpun ohjauspiiri ja osa sen sisäisistä komponenteista on suojattu sisäisesti automaattivarokkeella (FA1).

Lämpötilarajoin

Lämpötilanrajoitin (FD1) katkaisee sähkövastuksen virransyötön, jos lämpötila nousee yli 89 °C, ja palautetaan manuaalisesti.

Palautus

Lämpötilanrajoitin (FD1) on etuluukun takana. Palauta lämpötilarajoin painamalla sen painiketta (FD1-SF2) pienellä ruuvitaltalla.

Moottorisuojakatkaisin

Moottorisuojakatkaisin (FB1) katkaisee sähkösyötön kompressorille, jos virta nousee liian korkeaksi.

Palautus

Moottorisuojakatkaisin (FB1) on etuluukun takana. Katkaisin palautetaan kiertämällä nuppi vaakasuoraan asentoon.



MUISTA!

Tarkasta automaattivaroke, lämpötilarajoin ja moottorisuojakatkaisin. Ne ovat voineet laueta kuljetuksen aikana.

Luoksepääsy, sähkökytkentä

Sähkökaappien muovikansi avataan ruuvitaltalla.

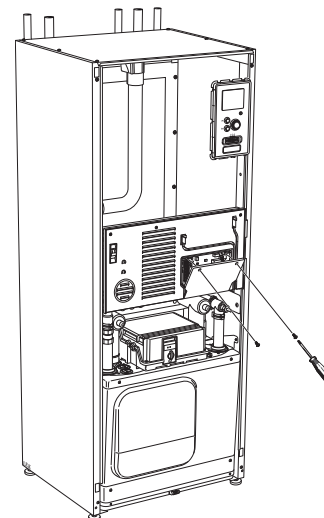


HUOM!

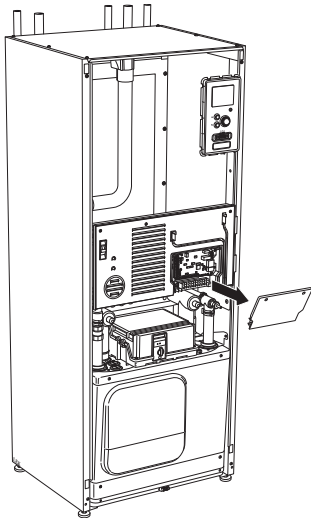
Tulokortin kansi avataan Torx 20 -avaimella.

Luukun irrotus, tulokortti

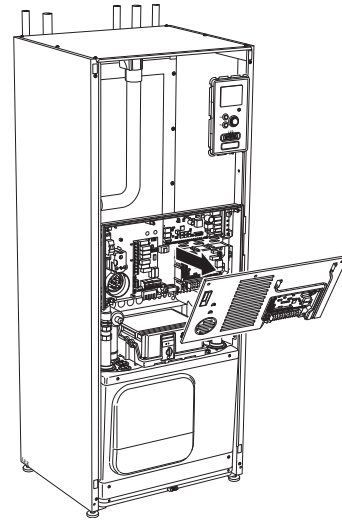
1. Irrota ruuvit ja käännä kansi ulos.



2. Ota kansi pois.

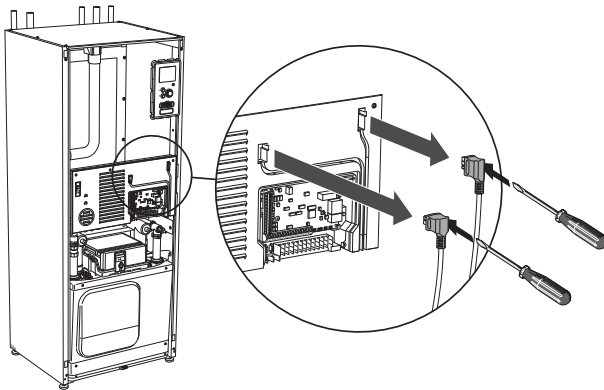


3. Ota kansi pois.

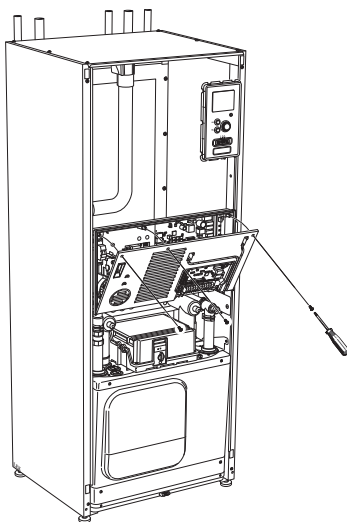


Luukun irrotus, kytkentärasia

1. Kytke irti koskettimet.

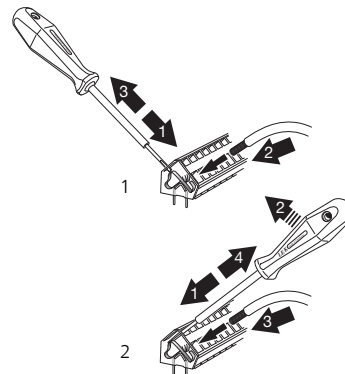


2. Irrota ruuvit ja käännä kansi ulos.



Kaapelidike

Käytä sopivaa työkalua kaapeleiden irrottamiseen/kiinnittämiseen lämpöpumpun liittimiin.



Liitännät

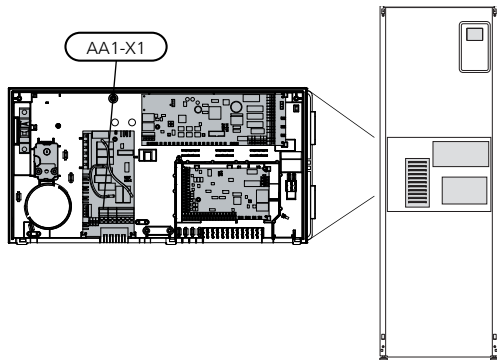


HUOM!

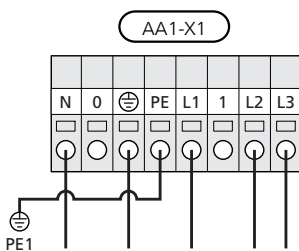
Häiriöiden välttämiseksi ulkoisten liitännöiden tiedonsiirto- ja/tai anturikaapeleita ei saa asentaa alle 20 cm etäisyydelle vahvavirtakaapeleista.

Sähköliitäntä

STAR:n syöttökaapeli kytketään turvakytkimeen. Johdinnan tulee vastata käytettävää varoketta. Syöttökaapeli sisältyy toimitukseen ja on tehtaalla kytketty sähkövastuskortin AA1 liittimeen X1. Asennukset on tehtävä voimassa olevien määräysten ja asetusten mukaisesti.



3x400V kytkentä



HUOM!

STAR- 15, 17:ssa on scroll-kompressori, jonka vuoksi on tärkeää, että vaihejärjestys on oikea. Jos vaihejärjestys ei ole oikea, kompressori ei käynnisty ja näytössä näkyy hälytys.

Jos halutaan erillinen syöttö kompressorille ja sähkövastukselle, katso luku "Kosketin lisälämmön ja/tai kompressorin ulkoista estoa varten" kohdassa sivulla 24.

Tariffiohjaus

Jos sähkövastuksen ja/tai kompressorin jännitteensyöttö katkeaa tietyksi ajaksi, täytyy samanaikaisesti tapahtua esto AUX-tulon kautta, katso "Liitännämahdollisuudet - Mahdolliset valinnat AUX-tuloille". 24

Ohjausjärjestelmän ulkoisen ohjausjännitteen kytkentä

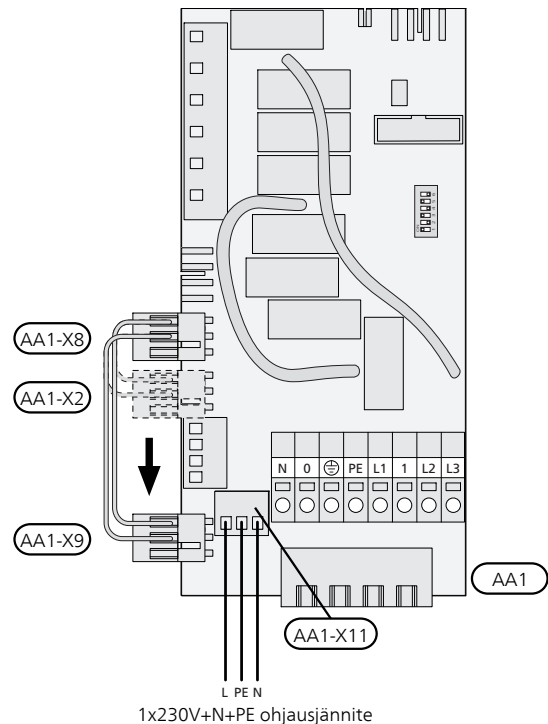


HUOM!

Merkitse sähkökaappiin varoitus ulkoisesta jännitteestä.

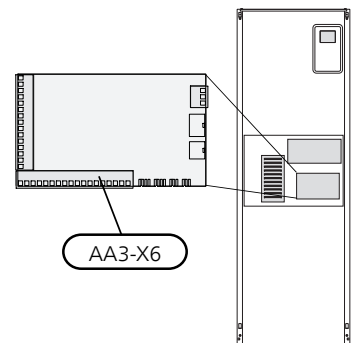
Jos STAR:n ohjausjärjestelmän ulkoinen ohjausjännite kytketään sähkövastuskorttiin (AA1), liittimen AA1:X2 pistoke pitää siirtää liittimeen AA1:X9 (kuvan mukaan).

Ohjausjännite (1x230V ~ 50Hz) kytketään liittimeen AA1:X11 (kuvan mukaan).



Anturien kytkeminen

Kytke anturit tulokortin (AA3) liittimeen X6 alla olevien ohjeiden mukaan.

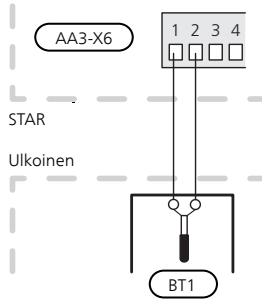


Ulkolämpötilan anturi

Ulkolämpötila-anturi (BT1) on sijoitettava varjoisaan paikkaan talon pohjois- tai luoteispuolelle, jottei esim. aamuaurinko vaikuta siihen.

Anturi kytketään liittimiin X6:1 ja X6:2 tulokortissa (AA3). Käytä parikaapelia, jonka poikkipinta-ala on vähintään 0,5 mm².

Mahdollinen kaapeliputki on tiivistettävä, jotta kosteutta ei tiivisty ulkoanturin koteloon.

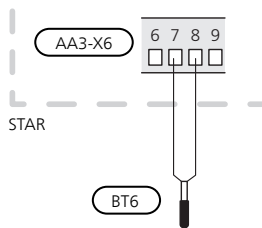


Lämpötila-anturi, käyttöveden tuotanto

Käyttöveden lämpötila-anturi (BT6) asennetaan lämminvesivaraajan anturiputkeen.

Anturi kytketään liittimiin X6:7 ja X6:8 tulokortissa (AA3). Käytä 2-napaista kaapelia, jonka poikkipinta-ala on vähintään 0,5 mm².

Käyttövesituotanto aktivoidaan valikossa 5.2 tai aloitusopissa.



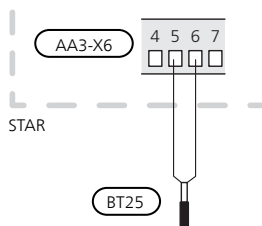
Lämpötila-anturi, käyttövesi huippu

Yläosan lämpötilan anturi (BT7) voidaan kytkeä STAR:n tuloihin säiliön yläosan veden lämpötilan näyttöä varten.

Katso anturin kytkentäohjeet sivulta 24.

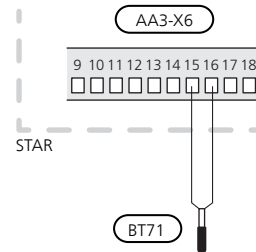
Lämpötila-anturi, ulkoinen menojohto

Jos ulkoisen menojohtoon lämpötila-anturia (BT25) pitää käyttää, se kytketään liittimiin X6:5 ja X6:6 tulokortissa (AA3). Käytä 2-napaista kaapelia, jonka poikkipinta-ala on vähintään 0,5 mm².



Lämpötila-anturi, ulkoinen paluujohdo

Jos ulkoista paluulämpötilan anturia (BT71) täytyy käyttää, se kytketään AUX-liittimiin tulokortissa (AA3). Käytä 2-napaista kaapelia, jonka poikkipinta-ala on vähintään 0,5 mm².



Huoneanturi

STAR:n mukana toimitetaan huoneanturi (BT50). Huoneanturilla on kolme toimintoa:

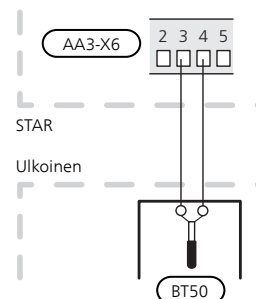
1. Näytä todellinen huonelämpötila STAR:n näytössä.
2. Tarjoaa mahdollisuuden muuttaa huoneenlämpötilaa, °C.
3. Mahdollistaa huonelämpötilan parantamisen/vakauttamisen.

Asenna anturi neutraaliin paikkaan, jonka lämpötila halutaan tietää. Sopiva paikka on esim. vapaa käytävän seinä n. 1,5 m korkeudella lattiasta. On tärkeää, että anturi voi mitata huonelämpötilan oikein, eikä sitä sijoiteta esim. syvennykseen, hyllyjen väliin, verhon taakse, lämmönlähteen yläpuolelle tai läheisyyteen, ulko-ovesta tulevaan vetoon tai suoraan auringonpaisteeseen. Myös suljetut patteritermostaatit voivat aiheuttaa ongelmia.

Lämpöpumppu toimii ilman antureita, mutta jos halutaan lukea talon sisälämpötila STAR:n näytössä, anturi pitää asentaa. Huoneanturi kytketään liittimiin X6:3 ja X6:4 tulokortissa (AA3).

Jos anturia käytetään huonelämpötilan muuttamiseen (°C) ja/tai huonelämpötilan parantamiseen/vakauttamiseen, anturi pitää aktivoida valikossa 1.9.4.

Jos huoneanturia käytetään huoneessa, jossa on lattialämmitys, siinä tulee olla vain näyttötoiminto, ei huonelämpötilan ohjausta.



MUISTA!

Talon lämpötilan muuttuminen kestää aikansa. Esimerkiksi lattialämmityksen yhteydessä lyhyt aikajakso ei aiheuta merkittävää huonelämpötilan muutosta.

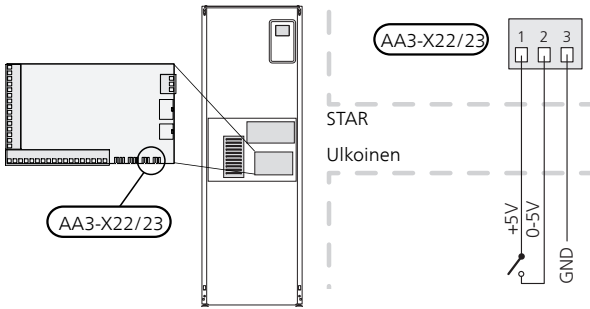
Ulkoisen energiamittarin kytkeminen



HUOM!

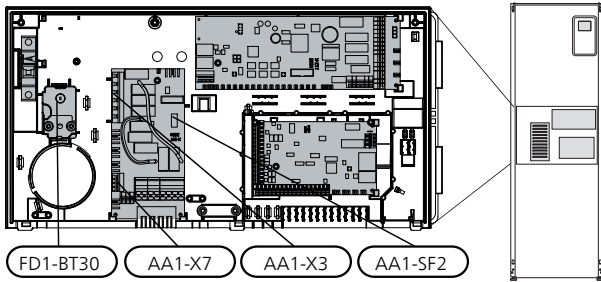
Ulkoisen energiamittarin kytkeminen vaatii tulokortin (AA3) version 35 tai uudemman ja "display version" 7113 tai uudemman.

Kytke energiamittari tulokortin (AA3) liittimeen X22:1-3 ja/tai X23:1-3 kuvan mukaan.



Aktivoi energiamittari valikossa 5.2.4 ja aseta sitten haluttu arvo (energia pulssia kohti) valikossa 5.3.21.

Asetukset



Sähkövastus -enimmäisteho

Sähkövastuksen teho on toimitettaessa rajoitettu 7 kW:iin (voidaan muuttaa 9 kW:iin).

Sähkövastuksen teho on jaettu seitsemään portaaseen (neljä porrasta jos sähkövastus on kytketty enintään 9 kW teholle) alla olevan taulukon mukaan.

Maksimitehon asettaminen

Sähkövastuksen maksimiteho asetetaan valikossa 5.1.12.

Taulukoissa näkyy sähkövastuksen kokonaisvaihevirta käynnistyksen yhteydessä. Jos sähkövastus on jo päällä mutta ei koko teholla, taulukon arvot voivat muuttua, koska ohjaus käyttää etupäässä tätä vastusta.

Enimmäistehon vaihtaminen

Jos tarvitaan enemmän tehoa kuin toimitettaessa kytketty sähkövastuksen maksimiteho (7 kW), lämpöpumppu voidaan kytkeä enintään 9 kW teholle.

Siirrä valkoinen kaapeli liittimestä X7:23 liittimeen X3:13 (liittimen sinetti pitää murtaa) sähkövastuskortissa (AA1).

3x400V (suurin sähköteho, kytketty toimitettaessa 7 kW)

Suurin sähkövastusteho (kW)	Suurin vaihevirta L1 (A)	Suurin vaihevirta L2 (A)	Suurin vaihevirta L3 (A)
0	–	–	–
1	–	–	4,3
2	–	8,7	–
3	–	8,7	4,3
4	–	8,7	8,7
5	8,7	8,7	13,0
6	8,7	8,7	8,7
7	8,7	8,7	13,0

3x400V (suurin sähköteho, vaihtokytketty 9 kW)

Suurin sähkövastusteho (kW)	Suurin vaihevirta L1 (A)	Suurin vaihevirta L2 (A)	Suurin vaihevirta L3 (A)
0	–	–	–
2	–	8,7	–
4	–	8,7	8,7
6	8,7	8,7	8,7
9	8,7	15,6	15,6

Jos virtamuuntajia on kytketty, lämpöpumppu valvoo vaihevirtoja ja kytkee sähköportaan automaattisesti vähiten kuormitettuun vaiheeseen.

Varatila

Kun lämpöpumppu asetetaan varatilaan (SF1 asetetaan asentoon Δ), vain tärkeimmät toiminnot ovat toiminnassa.

- Kompessorit on pysäytetty ja sähkövastus lämmittää lämmitysveden.
- Käyttövetä ei tuoteta.
- Valvontakytkintä ei ole kytketty.



HUOM!

Katkaisinta (SF1) ei saa asettaa asentoon "I" tai Δ ennen kuin STAR on täytetty vedellä. Sisäiset komponentit saattavat vaurioitua.

Teho varatilassa

Sähkövastuksen teho varatilassa asetetaan sähkövastuskortissa (AA1) olevalla dip-kytkimellä (S2) alla olevan taulukon mukaan. Tehdasasetus on 6 kW.

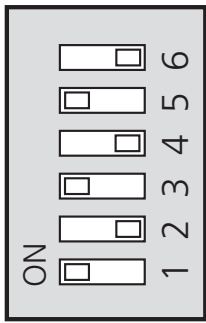
3x400V (suurin sähköteho, toimituskytkeyty 7 kW)

kW	1	2	3	4	5	6
1	off	off	off	off	off	on
2	off	off	on	off	off	off
3	off	off	on	off	off	on
4	off	off	on	off	on	off
5	on	off	on	off	off	on
6	on	off	on	off	on	off
7	on	off	on	off	on	on

3x400V (suurin sähköteho, vaihtokytkeyty 9 kW)

kW	1	2	3	4	5	6
2	off	off	off	off	on	off
4	off	off	on	off	on	off
6	on	off	on	off	on	off
9	on	off	on	on	on	on

3x400V

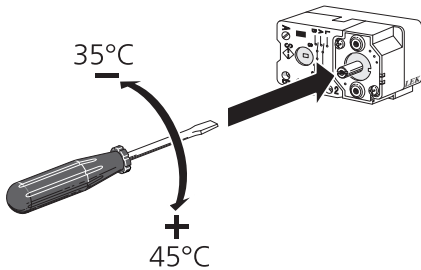


AA1-SF2

Kuvassa dip-kytkin (AA1-SF2) tehdasasetuksessa, eli 6 kW.

Varatilatermostaatti

Varatilan menolämpötila asetetaan termostaatilla (FD1-BT30). Sen arvoksi voi asettaa joko 35 (esiasetus, esim. lattialämmitys) tai 45 °C (esim. patterit).



Liitännämahdollisuudet

Isäntä/Orja

Useita lämpöpumppuja (STAR) voidaan liittää yhteen asettamalla yksi lämpöpumppu isännäksi ja muut orjiksi. Lämpöpumppu toimitetaan aina isäntänä ja siihen voi kytkeä 8 orjayksikköä. Useiden lämpöpumppujen järjestelmässä jokaisella lämpöpumpulla on oltava yksilöllinen

nimi, ts. vain yksi lämpöpumppu voi olla "Isäntä" ja vain yksi voi olla esim. "Orja 5". Isäntä/orja asetukset tehdään valikossa 5.2.1.

Ulkoiset lämpötila-anturit ja ohjaussignaalit kytketään vain isäntään lukuun ottamatta kompressorimoduulin ulkoista ohjausta.



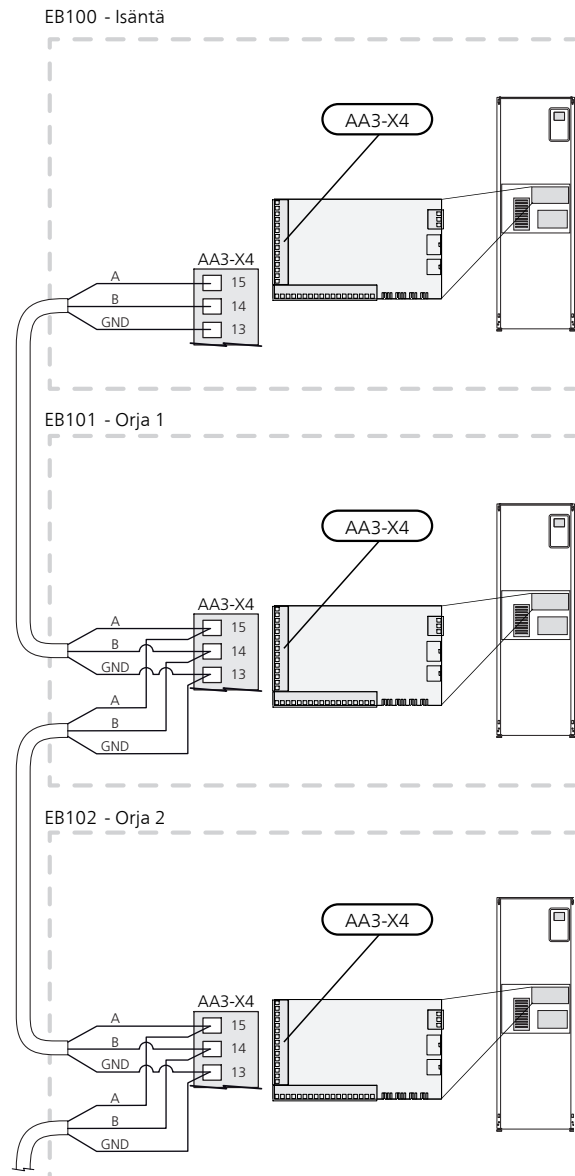
HUOM!

Jos useita lämpöpumppuja on liitetty yhteen (isäntä/orja), täytyy käyttää ulkoista paluulämpötilan anturia BT71. Jos anturia BT71 ei ole kytketty, tuote antaa anturihälytyksen.

Kytke lämpöpumppujen väliset tiedonsiirtokaapelit kuvan mukaisesti sarjaan liitinrimaan X4:15 (A), X4:14 (B) ja X4:13 (GND) tulokortissa (AA3).

Käytä kaapelia LiYY, EKKX tai vastaava.

Esimerkissä näkyy useampien STAR:n yhteenkytkeminen.



Valvontakytkin

Kun kiinteistössä on lisäsähköä käytettäessä monta sähkökuluttajaa kytkeytyneenä, on olemassa vaara, että kiinteistön päävarokkeet laukeavat. Lämpöpumppu on varustettu sisäänrakennetulla valvontakytkimellä, joka ohjaa sähkövastuksen tehoportaita jakamalla kulutuksen eri vaiheille tai kytkemällä ne pois, jos jokin vaihe ylikuormittuu. Vastukset kytketään päälle, kun muu virrankulutus laskee.

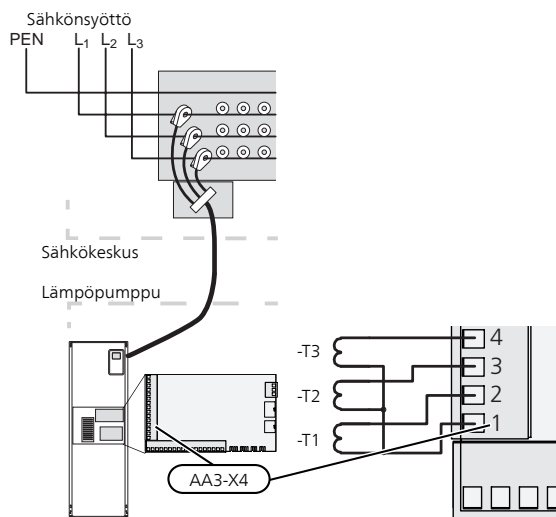
Virtamuuntajan kytkentä

Virran mittausta varten on asennettava virtatunnistin kuhunkin kiinteistön sähkökeskukseen tulevaan vaihejohtoon. Tämä on suositeltavaa tehdä sähkökeskuksessa.

Kytke virrantunnistin moninapaiseen kaapeliin sähkökeskuksen vieressä olevassa kotelossa. Kotelon ja lämpöpumpun välisen moninapaisen kaapelin johdinalan täytyy olla vähintään 0,5 mm².

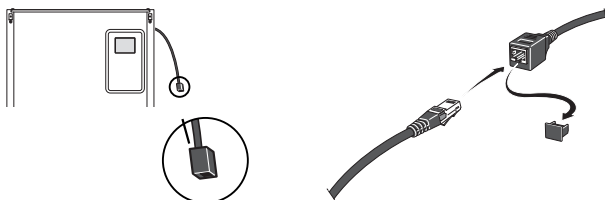
Kytke kaapeli tulokortin (AA3) liittimeen X4:1-4, jossa X4:1 on yhteinen liitin kolmelle virtamuuntajalle.

Kiinteistön päävarokkeen koko asetetaan valikossa 5.1.12.



myUpway™

Kytke verkkokaapeli (suora, Cat.5e UTP) RJ45-liittimellä lämpöpumpun takapuolella olevaan RJ45-liittimeen.



Ulkoiset liitäntämahdollisuudet

Tulokortissa (AA3) on STAR ohjelmallisesti ohjatut tulot ja lähdöt ulkoisen kosketintoiminnon tai anturien kytkentään. Tämä tarkoittaa, että kun ulkoinen kosketintoiminto tai anturi kytketään johonkin kuudesta erikoisliittimestä, oikea toiminto pitää valita STAR:n ohjelmistossa.



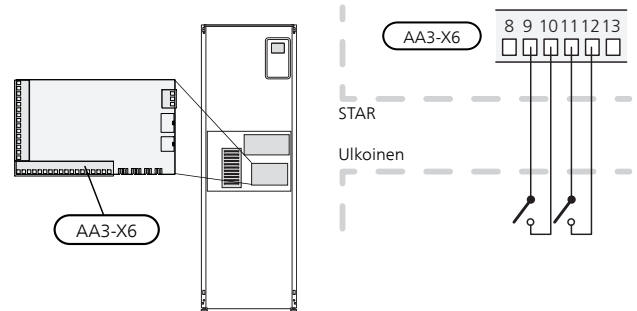
MUISTA!

Jos ulkoinen kosketintoiminto tai anturi kytketään STAR-lämpöpumppuun, käytetyn tulon tai lähdön toiminto pitää valita valikossa 5.4, katso sivulla 47.

Tulokortin valittavat tulot näille toiminnoille ovat:

AUX1	X6:9-10
AUX2	X6:11-12
AUX3	X6:13-14
AUX4	X6:15-16
AUX5	X6:17-18

Valittava lähtö on AA3:X7.



Yllä olevassa esimerkissä käytetään tuloja AUX1 (X6:9-10) ja AUX2 (X6:11-12) tulokortissa (AA3).



MUISTA!

Osa seuraavista toiminnoista voidaan aktivoida ja ohjelmoida valikkoasetuksilla.

AUX-tulojen vaihtoehdot

Lämpötila-anturi, käyttövesi huippu

Käyttöveden lämpötila-anturi voidaan kytkeä STAR-lämpöpumppuun lämminvesivaraajan yläosan lämpötilan näyttöä varten.

Lämpötila-anturi, käyttövesi yläosa (BT7) kytketään valittuun tuloon (valikko 5.4, katso sivulla 47) liittimeen X6 tulokortissa (AA3), joka on etuluukun takana ja asennetaan lämminvesivaraajan anturiputkeen.

Käytä 2-napaista kaapelia, jonka poikkipinta-ala on vähintään 0,5 mm².

Lämpötila-anturi, jäähdytys/lämmitys

Ulkoisen lämpötila-anturi (BT74) voidaan kytkeä STAR:een jäähdytys- ja lämmityskäytön vaihtoajankohdan määrittämistä varten.

Lämpötila-anturi kytketään valittuun tuloon (valikko 5.4, vaihtoehto näkyy vain jos jäähdytyslisävaruste on asennettu, katso sivulla 47) liittimessä X6 tulokortissa (AA3), joka on asennettu etuluukun taakse ja asennetaan sopivaan paikkaan lämmitysjärjestelmässä.

Käytä 2-napaista kaapelia, jonka poikkipinta-ala on vähintään 0,5 mm².

Kosketin lisälämmön ja/tai kompressorin ulkoista estoa varten

Lisälämmön ja kompressorin esto tehdään kahdella eri AUX-tulolla.

Kun lisäyksen ja/tai kompressorin ulkoista estoa halutaan käyttää, se voidaan kytkeä etuluukun takana olevan tulokortin (AA3) liittimeen (X6).

Lisäys ja/tai kompressorin kytketään pois kytkemällä potentiaalivapaa kosketintoiminto tuloon, joka valitaan valikossa 5.4, katso sivulla 47.

Lisälämmön ja kompressorin esto voidaan yhdistää.

Teho on kytketty pois, kun kosketin on suljettu.

Kosketin ulkoiselle tariffiestolle

Kun ulkoista tariffiestoa käytetään, se voidaan kytkeä etuluukun takana olevan tulokortin (AA3) liittimeen (X6).

Tariffiesto tarkoittaa, että lisälämpö, kompressorin, lämmitys ja käyttövesi kytketään pois kytkemällä potentiaalivapaa kosketintoiminto tuloon, joka valitaan valikossa 5.4, katso sivu 47.

Tariffiesto on aktivoitu, kun kosketin on kiinni.



HUOM!

Kun tariffiesto on aktiivinen, min. menolämpötilaa ei käytetä.

Kosketin lämmön ulkoiselle estolle

Kun ulkoista lämmityksen estoa käytetään, se voidaan kytkeä etuluukun takana olevan tulokortin (AA3) liittimeen (X6).

Lämmitys kytketään pois kytkemällä potentiaalivapaa kosketintoiminto tuloon, joka valitaan valikossa 5.4, katso sivulla 47.

Koskettimen sulkeminen estää lämmityskäytön.



HUOM!

Kun lämmön esto on aktiivinen, min. menolämpötilaa ei käytetä.

Kosketin lämmönkeruupumpun ulkoiselle pakko-ohjaukselle

Kun lämmönkeruupumpun ulkoista pakko-ohjausta käytetään, se voidaan kytkeä liittimeen X6 etuluukun takana olevassa tulokortissa (AA3).

Lämmönkeruupumppua voidaan pakko-ohjata kytkemällä potentiaalivapaa kosketintoiminto tuloon, joka valitaan valikossa 5.4, katso sivulla 47.

Koskettimen sulkeminen aktivoi lämmönkeruupumpun.

Kosketin aktivoinnille "tilapäinen luksus"

Ulkoisen kosketintoiminto voidaan kytkeä STAR-lämpöpumppuun käyttövesitoiminnon "tilapäinen luksus" aktivointia varten. Koskettimen tulee olla potentiaalivapaa ja se kytketään valittuun tuloon (valikko 5.4, katso sivulla 47) liittimeen X6 tulokortissa (AA3).

"tilapäinen luksus" aktivoidaan, kun kosketin on suljettu.

Kosketin aktivoinnille "ulkoisen säätö"

Ulkoisen kosketintoiminto voidaan kytkeä STAR-lämpöpumppuun menolämpötilan ja siten huonelämpötilan muuttamiseksi.

Kun kosketin on kiinni, asetetaan haluttu lämpötila C-asteina (jos huoneanturi on kytketty ja aktivoitu). Ellei huoneanturia ole kytketty tai aktivoitu, asetetaan lämpötilan muutos (lämpökäyrän muutos) valittavien portaiden määrällä. Arvo on säädettävissä välillä -10 ja +10.

■ lämmitysjärjestelmä 1

Koskettimen tulee olla potentiaalivapaa ja se kytketään valittuun tuloon (valikko 5.4, katso sivulla 47) liittimeen X6 tulokortissa (AA3).

Muutoksen arvo asetetaan valikossa 1.9.2, "ulkoisen säätö".

■ lämmitysjärjestelmä 2 8:lle

8:n ilmastointijärjestelmän 2 ulkoisen säätö vaatii lisävarusteen (MG40 ALW).

Katso asennusohjeet lisätarvikkeen asentajan käsikirjasta.

Kosketin puhallinnopeuden aktivoinnille



MUISTA!

Ulkoisen kosketintoiminto toimii vain, jos lisävaruste FLM on asennettu ja aktivoitu.

STAR-lämpöpumppuun voidaan kytkeä ulkoisen kosketintoiminto yhden puhallinnopeuden aktivointia varten. Koskettimen pitää olla potentiaalivapaa ja se kytketään valittuun tuloon (valikko 5.4, katso sivulla 47) liittimeen X6 tulokortissa (AA3). Koskettimen sulkeminen aktivoi valitun puhallinnopeuden. Nopeus palaa normaaliksi, kun kosketin avataan.

NV10, paine-/taso-/virtausvahti lämmönkeruuliuos

Jos lämmönkeruujärjestelmässä tarvitaan tasovahtia (lisävaruste NV10), se voidaan kytkeä valittuun tuloon (valikko 5.4) katso sivulla 47) liittimeen X6 tulokortissa (AA3).

Tuloon voi myös kytkeä paine- tai virtausvahdin.

Tulon on oltava suljettu normaalikäytössä.

AUX-lähdön vaihtoehdot (potentiaalivapaa vaihtava rele)

Ulkoiset liitännät voidaan tehdä potentiaalivapaalla vaihtavalla releellä (maks. 2 A) tulokortin (AA3) liittimessä X7.

Valittavat toiminnot ulkoiselle liitännälle:

- Summahälytyksen ilmaisu.
- Pohjavesipumpun ohjaus.
- Jäähdytystilan ilmaisu (vain jos jäähdytyslisävaruste on asennettu).
- Käyttövesikierron kiertovesipumpun ohjaus.
- Ulkoinen kiertovesipumppu (lämmitysvesi).
- Ulkoinen vaihtoventtiili lämmitysvedelle.
- Lomaohjelma aktiivinen.

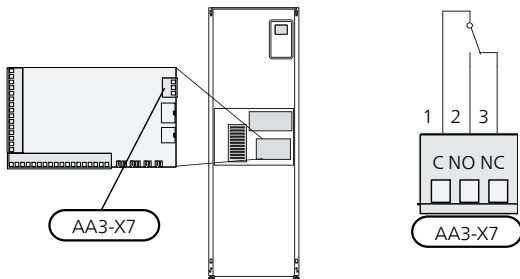
Jos jokin edellä mainituista kytketään liittimeen X7, se pitää valita valikossa 5.4, katso sivulla 47.

Summahälytys on aktivoitu tehtaalla.



HUOM!

Lisätarvikekortti vaaditaan, jos useita toimintoja kytketään liittimeen X7 ja summahälytyksen ilmaisu on aktivoitu (katso sivulla 57).



Kuvassa rele hälytystilassa.

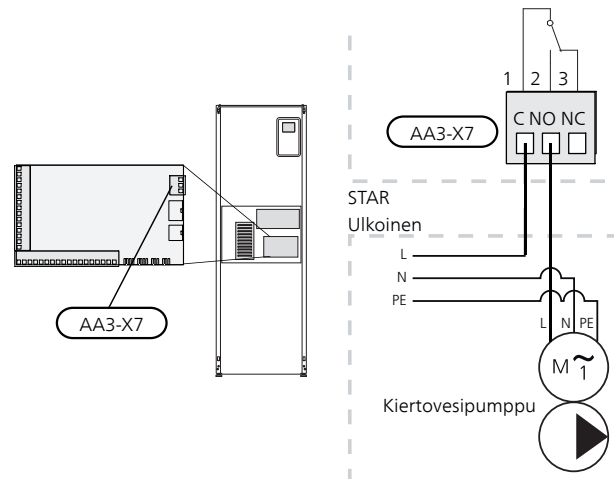
Jos katkaisin (SF1) on asennossa "⏻" tai "⚠", rele on hälytystilassa.

Ulkoinen kiertovesipumppu, pohjavesipumppu tai käyttöveden kierrätyspumppu kytketään summahälytysreleeseen alla olevan kuvan mukaan.



HUOM!

Merkitse sähkökaappiin varoitus ulkoisesta jännitteestä.



MUISTA!

Relelähdön maksimikuormitus on 2 A (230V AC).

Lisävarusteiden liitäntä

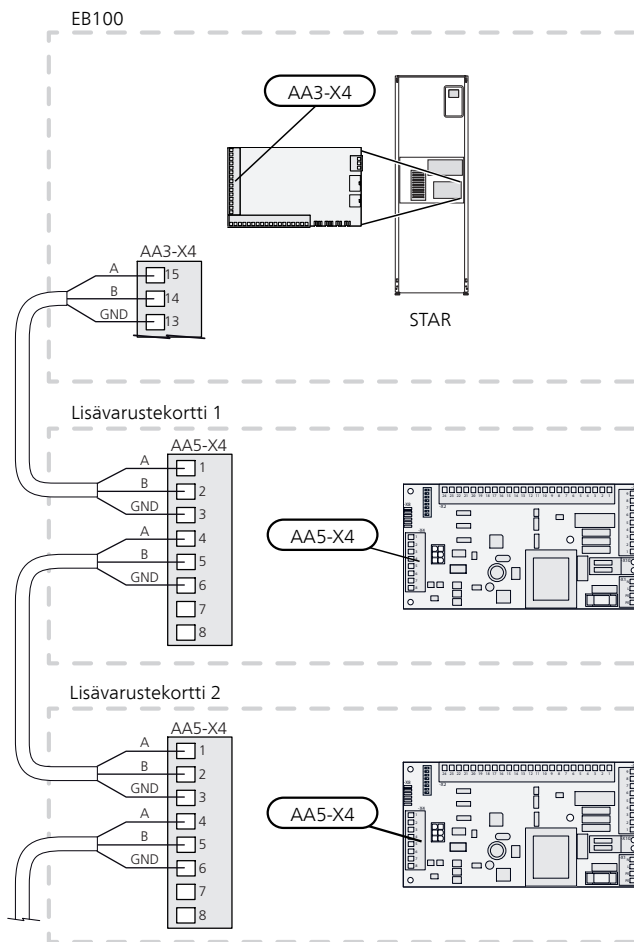
Lisävarusteiden kytkentäohjeet löytyvät kyseisen lisävarusteen asennusohjeesta. Katso sivulta 57 luettelo lisävarusteista, joita voi käyttää STAR:n yhteydessä.

Lisävaruste, jossa on piirikortti AA5

Lisävarusteet, joissa on piirikortti AA5, kytketään lämpöpumpun liitinrimaan AA3-X4: 13-15. Käytä kaapelia LiYY, EKKX tai vastaavaa.

Jos kytket useita lisävarusteita, kytke ensimmäinen lisävarustekortti suoraan lämpöpumpun liittimeen. Muut lisävarustekortit kytketään sarjaan ensimmäisen kanssa.

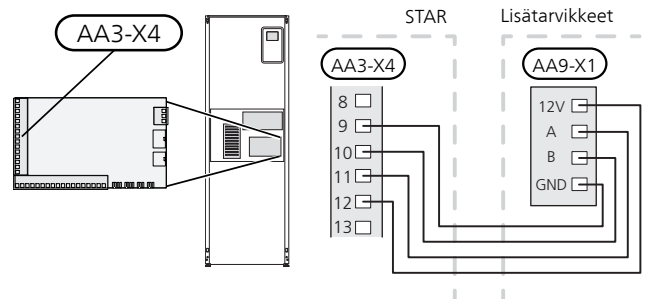
Koska piirikortilla AA5 varustetut lisävarusteet voidaan kytkeä eri tavoin, lue aina asennettavan lisävarusteen asennusohje.







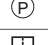

Lisävaruste, jossa on piirikortti AA9

Piirikortin AA9 sisältävät lisävarusteet kytketään ohjausyksikön tulokortin AA3 liitinrimaan X4:9-12. Käytä kaapelia LiYY, EKKX tai vastaavaa.

Koska piirikortilla AA9 varustetut lisävarusteet voidaan kytkeä eri tavoin, lue aina asennettavan lisävarusteen asennusohje.



Symboliavain

Symboli	Merkitys
	Sulkuventtiili
	Varoventtiili
	Tasopaisunta-astia
	Kalvopaisuntasäiliö
	Painemittari
	Mudanerotin

Aloitussopas



HUOM!

Lämmitysjärjestelmä on täytettävä vedellä ja il-
mattava ennen kuin katkaisin käännetään
asentoon "I".



HUOM!

Jos useita lämpöpumppuja on liitetty yhteen,
aloitusopas pitää suorittaa ensin orjajyksiköissä.
Jos lämpöpumppu asetetaan orjaksi, voit tehdä
vain orjajyksikön kiertovesipumppujen asetukset.
Muut asetukset tehdään isäntäyksikössä.

1. Aseta lämpöpumpun katkaisin (SF1) asentoon I.
2. Noudata aloitusoppaan ohjeita lämpöpumpun
näytössä. Ellei aloitusopas käynnisty, kun käynnistät
lämpöpumpun, voit käynnistää sen käsin valikossa
5.7.



VIHJE!

Katso sivulla 33 lämpöpumpun ohjausjärjestel-
män esittely (ohjaus, valikot jne.).

Käynnistys

Aloitussopas käynnistyy, kun lämpöpumppu käynniste-
tään ensimmäistä kertaa. Aloitusoppaassa neuvotaan
mitä tulee tehdä ensimmäisen käynnistykseen yhteydessä
sekä käydään läpi lämpöpumpun perusasetukset.

Aloitussopas varmistaa, että käynnistys suoritetaan oikein
eikä sitä saa sen vuoksi ohittaa. Aloitusopas voidaan
käynnistää jälkikäteen valikossa 5.7.



MUISTA!

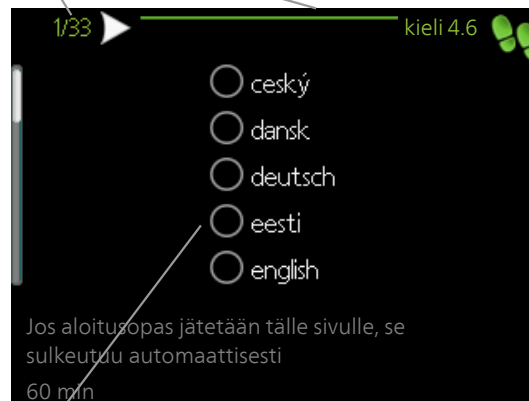
Kun aloitusopas on käynnissä, yksikään laitteis-
ton toiminnoista ei käynnisty automaattisesti.

Opas ilmestyy jokaisen käynnistykseen yhteydes-
sä, kunnes se estetään viimeisellä sivulla.

Aloitussopassa liikkuminen

A. Sivu

B. Nimi ja valikkonumero



C. Vaihtoehto / asetukset

A. Sivu

Tästä näet miten pitkällä olet aloitusoppaassa.

Voit selata aloitusoppaan sivuja seuraavasti:

1. Kierrä valitsinta, kunnes nuoli vasemmassa yläkulmas-
sa (sivunumeron vieressä) on merkitty.
2. Siirry seuraavalle sivulle aloitusoppaassa painamalla
OK-painiketta.

B. Nimi ja valikkonumero

Tästä näet mihin ohjausjärjestelmän valikkoon tämä
aloitusoppaan sivu perustuu. Suluisissa olevat numerot
ovat valikon numero ohjausjärjestelmässä.

Lisätietoa kyseisestä valikosta löydät sen ohjevalikosta
tai käyttöohjeesta

C. Vaihtoehto / asetukset

Näin teet järjestelmän asetukset.

D. Ohjevalikko



Monissa valikoissa on symboli, joka osoittaa että
käytettävissä on lisäohjeita.

Ohjeteksteihin käsiksi pääsy:

1. Merkitse ohjekuvake kiertämällä valitsinta.
2. Paina OK-painiketta.

Ohjetekstit koostuvat usein useammasta sivusta, joita
voit selata valitsimella.

Jälkisäätö ja ilmaus

Pumpun säätö, automaattikäyttö

Lämmönkeruupuoli

Jotta lämmönkeruujärjestelmän virtaus olisi oikea, lämmönkeruupumpun nopeus pitää asettaa oikein. STAR:ssa on lämmönkeruupumppu, jota tavallisesti säädetään automaattisesti. Tietyt toiminnot ja lisävarusteet saattavat vaatia, että sitä käytetään manuaalisesti. Nopeus pitää silloin asettaa oikein, katso Pumpun säätö, manuaalinen käyttö.

Jos useita STAR:a asennetaan isäntä/orjakokoonpanoon, kaikkien STAR:n pitää olla saman kokoisia (esim. 10 kW), jotta automaattinen säätö toimisi. Jos asennuksessa on esim. yksi 8 kW ja yksi 10 kW laite, säätö pitää tehdä käsin käyttön mukaan, katso sivu 29.

Automaattinen säätö tapahtuu, kun kompressorin on käynnissä ja asettaa automaattisesti lämmönkeruupumpun nopeuden, jotta meno- ja paluulämpötilojen välinen lämpötilaero on optimaalinen. Esim. passiivisessa jäähdytyskäytössä lämmönkeruupumpun täytyy käydä vakionopeudella, joka asetetaan valikossa 5.1.9.

Lämpöjohtopuoli

Jotta lämmitysjärjestelmän virtaus olisi oikea, kiertovesipumpun nopeus pitää asettaa oikein. STAR:ssa on kiertovesipumppu, jota tavallisesti säädetään automaattisesti. Tietyt toiminnot ja lisävarusteet saattavat vaatia, että sitä käytetään manuaalisesti. Nopeus pitää silloin asettaa oikein, katso Pumpun säätö, manuaalinen käyttö.

Automaattinen säätö tapahtuu, kun kompressorin on käynnissä ja asettaa automaattisesti kiertovesipumpun käyttötilan mukaisen nopeuden, jotta meno- ja paluulämpötilojen välinen lämpötilaero on optimaalinen. Lämmityskäytössä käytetään mitoittavaa ulkolämpötilaa ja lämpötilaeroa valikossa 5.1.14. Tarvittaessa kiertovesipumpun maksiminopeus voidaan rajoittaa valikossa 5.1.11.

Pumpun säätö, manuaalinen käyttö

Lämmönkeruupuoli

Jotta lämmönkeruujärjestelmän virtaus olisi oikea, lämmönkeruupumpun nopeus pitää asettaa oikein. STAR-lämpöpumpussa on lämmönkeruupumppu, jota voidaan säätää automaattisesti. Jos manuaalista nopeutta halutaan käyttää, se tulee asettaa seuraavien tietojen ja käyrien perusteella. Manuaalista käyttöä varten "auto" pitää deaktivoida valikossa 5.1.9.

Virtaus pitää asettaa niin, että lämmönkeruuliuoksen menolämpötilan (BT11) ja paluulämpötilan (BT10) erotus on 2 - 5 °C, kun järjestelmä on tasapainossa (noin 5 minuutin kuluttua kompressorin käynnistymisestä). Tarkasta lämpötilat valikossa 3.1 "huoltotiedot" ja säädä lämmönkeruupumpun (GP2) nopeutta, kunnes lämpötilaero on oikea. Suuri ero viittaa pieneen virtaukseen ja pieni ero suureen virtaukseen.

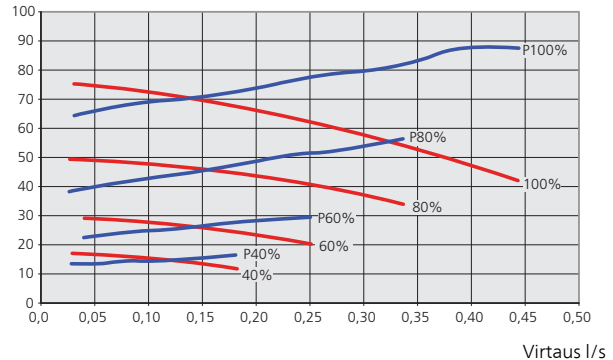
Lämmönkeruupumpun nopeus asetetaan valikossa 5.1.9. katso sivu 41.

Lue lämmönkeruupumpun nopeus manuaalikäytössä alla olevasta käyrästä.

— Käytettävissä oleva paine, kPa
— p Sähköteho, W

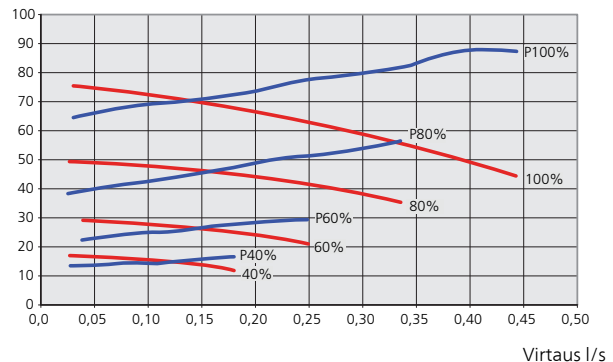
STAR -6 kW

Käytettävissä oleva paine, kPa
Sähköteho, W



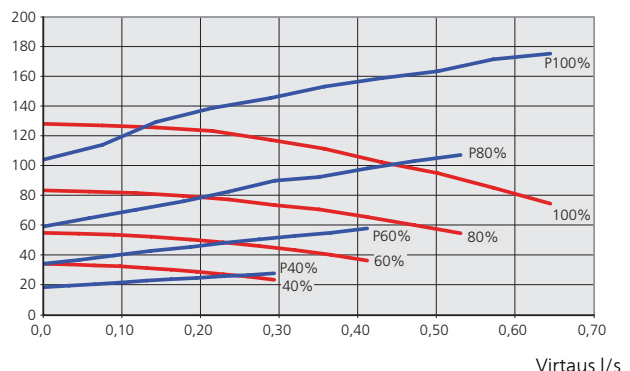
STAR -8 kW

Käytettävissä oleva paine, kPa
Sähköteho, W



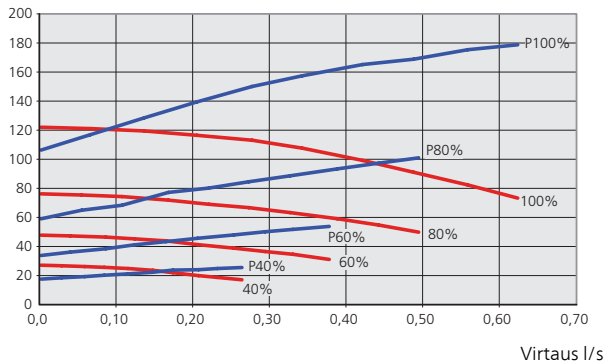
STAR -10 kW

Käytettävissä oleva paine, kPa
Sähköteho, W



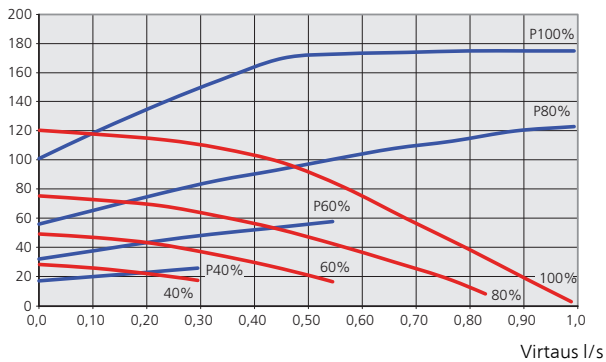
STAR -12 kW

Käytettävissä oleva paine, kPa
Sähköteho, W



STAR -15 ja -17 kW

Käytettävissä oleva paine, kPa
Sähköteho, W



Lämpöjohtopuoli

Jotta lämmitysjärjestelmän virtaus olisi oikea, kiertovesipumpun nopeus eri käyttötiloja varten pitää asettaa oikein. STAR:ssa on kiertovesipumppu, jota voidaan säätää automaattisesti. Jos manuaalista nopeutta halutaan käyttää, se tulee asettaa seuraavien tietojen ja käyrien perusteella. Manuaalista käyttöä varten "auto" pitää deaktivoida valikossa 5.1.11.

Virtauksen lämpötila-eron pitää vastata käyttötapaa (lämmityskäyttö: 5 - 10 °C, käyttövesituotanto: 5 - 10 °C, allaslämmitys: n. 15 °C) menolämpötilan ja paluulämpötilan välillä. Tarkasta nämä lämpötilat valikossa 3.1 "huoltotiedot" ja säädä kiertovesipumpun (GP1) nopeutta, kunnes lämpötilaero on sopiva. Suuri ero viittaa pieneen virtaukseen ja pieni ero suureen virtaukseen.

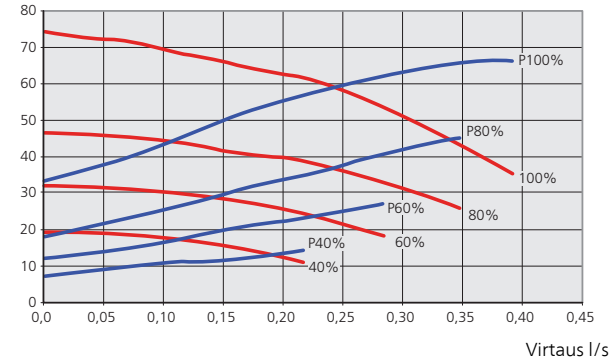
Kiertovesipumpun nopeus asetetaan valikossa 5.1.11, katso sivu. 42.

Katso kiertovesipumpun oikea nopeus manuaalikäytössä alla olevasta käyrästä.

— Käytettävissä oleva paine, kPa
— p Sähköteho, W

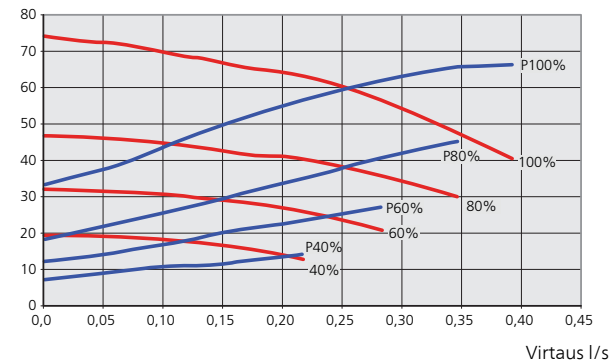
STAR -6 kW

Käytettävissä oleva paine, kPa
Sähköteho, W



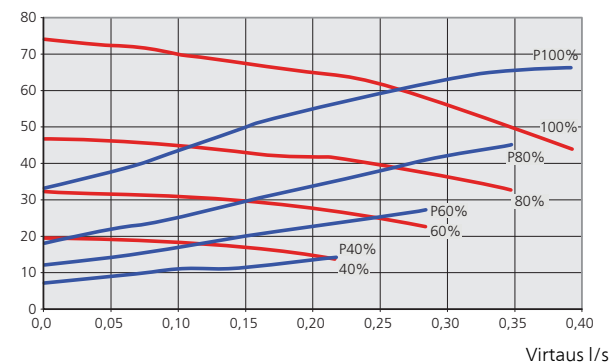
STAR 8 ja 12 kW

Käytettävissä oleva paine, kPa
Sähköteho, W



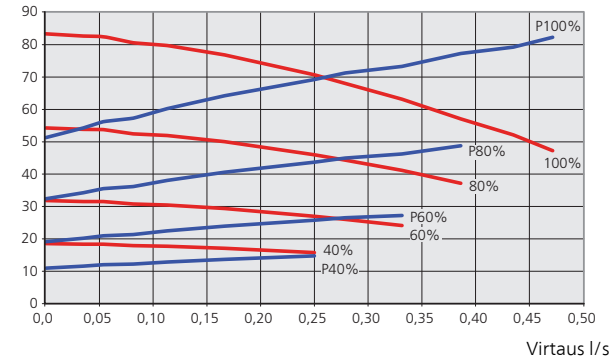
STAR -10 kW

Käytettävissä oleva paine, kPa
Sähköteho, W



STAR -15 ja -17 kW

Käytettävissä oleva paine, kPa
Sähköteho, W



Jälkisäätö, ilmaus, lämpöjohtopuoli

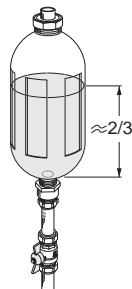
Alkuaikoina lämmitysvedestä vapautuu ilmaa ja ilmaukset ovat ehkä tarpeen. Jos lämpöpumpusta tai lämmitysjärjestelmästä kuuluu poreilua, koko järjestelmä on ilmatava.

Jälkisäätö, ilmaus, lämmönkeruupuoli

Tasopaisunta-astia

Tarkasta tasoastian (CM2) nestetaso. Jos taso on laskenut, täytä järjestelmä.

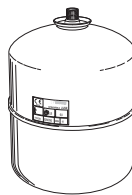
1. Sulje astian alla oleva venttiili.
2. Irrota liitännät tasoastian päällä.
3. Täytä lämmönkeruuliuksella, kunnes astia on noin 2/3 täynnä.
4. Asenna liitäntä astian päällä.
5. Avaa astian alla oleva venttiili.



Painetta korotetaan sulkemalla sisääntulevan pääjohdon venttiili lämmönkeruupumpun (GP2) ollessa käynnissä ja tasoastia (CM2) avoinna niin, että nestettä imeytyy astiasta.

Paisuntasäiliö

Jos käytetään paisuntasäiliötä (CM3) tasoastian sijaan, tarkasta sen paine. Jos paine laskee, järjestelmään pitää täyttää lisää vettä.



Huonelämpötilan jälkisäätö

Jos huonelämpötilaa ei saada halutuksi, jälkisäätö on ehkä tarpeen.

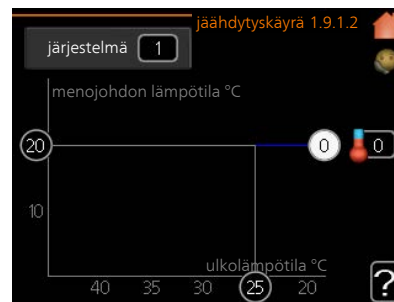
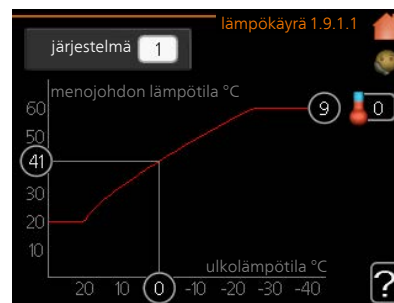
Kylmä sää

- Jos huonelämpötila on liian matala, suurena arvoa "lämpökäyrä" valikossa 1.9.1.1 yhden askelen verran.
- Jos huonelämpötila on liian korkea, laske arvoa "lämpökäyrä" valikossa 1.9.1.1 yhden askelen verran.

Lämmin sää

- Jos huonelämpötila on liian matala, suurena "lämpötila" (lämpökäyrän siirto) valikossa 1.1.1 yhden askelen verran.
- Jos huonelämpötila on liian korkea, laske "lämpötila" (lämpökäyrän siirto) valikossa 1.1.1 yhden askelen verran.

Jäähdytys-/lämpökäyrän asetukset



lämpökäyrä

Säätöalue: 0 – 15

Tehdasasetus: 9

jäähdytyskäyrä (vaatii lisävarusteen)

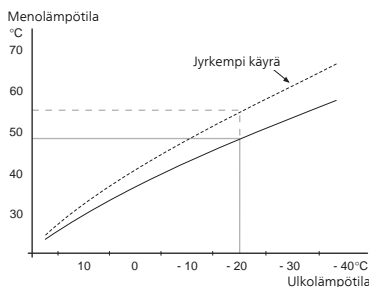
Säätöalue: 0 – 9

Tehdasasetus: 0

Valikossa **käyrä** voit valita lämmityksen tai jäähdytyksen. Seuraavassa valikossa (lämpökäyrä/jäähdytyskäyrä) näkyy talosi lämmitys- tai jäähdytyskäyrä. Käyrän tehtävä on varmistaa tasainen sisälämpötila kaikissa ulkolämpötiloissa ja säästää siten energiaa. Näiden käyrien perusteella lämpöpumpun ohjauksikkö määrittää järjestelmään menevän veden lämpötilan, menolämpötilan, ja siten sisälämpötilan. Valikossa voit valita käyrän ja myös lukea, miten menolämpötila muuttuu eri ulkolämpötiloissa. Otsikon "järjestelmä" oikealla puolella oleva numero ilmaisee, minkä järjestelmän lämpö/jäähdytyskäyrä on kyseessä.

Lämpökäyrän jyrkkyys

Lämmitys-/jäähdytyskäyrän jyrkkyys ilmaisee, kuinka monta astetta menolämpötilaa nostetaan/lasketaan, kun ulkolämpötila laskee/nousee. Jyrkemmällä käyrällä lämmityksen menolämpötila on korkeampi ja jäähdytyksen matalampi tietyssä ulkolämpötilassa.



Käyrän ihannejyrkkyys riippuu paikallisista ilmasto-olosuhteista, talon lämmitysjärjestelmästä (patteri- vai lattialämmitys) sekä siitä, kuinka hyvin talo on eristetty.

Käyrä asetetaan lämmitysjärjestelmän asennuksen yhteydessä, mutta sitä on ehkä säädettävä jälkepäin. Sen jälkeen lämpökäyrää ei normaalisti tarvitse muuttaa.



MUISTA!

Sisälämpötilan hienosäädön yhteydessä käyrän paikkaa pitää siirtää ylös- tai alaspäin, mikä tehdään valikossa 1.1 **lämpötila**.

Käyrän muutos

Lämpökäyrän muutos tarkoittaa, että menolämpötila muuttuu yhtä paljon kaikissa ulkolämpötiloissa, esim. +2 muutos nostaa menolämpötilaa 5 °C kaikissa ulkolämpötiloissa.

Menojohdon lämpötila – maksimi- ja minimiarvot

Koska menojohdon pyyntilämpötila ei voi nousta korkeammaksi kuin asetettu maksimi-arvo eikä laskea alemmaksi kuin asetettu minimiarvo, lämpökäyrä kääntyy vaakasuuntaan näissä lämpötiloissa.



MUISTA!

Lattialämmitysriestelmien yhteydessä **suurin menojohdon lämpötila** asetetaan tavallisesti välille 35 - 45 °C.

Lattijäähdytyksen yhteydessä pienin menolämpötila täytyy rajoittaa kondensoitumisen välttämiseksi.

Tarkasta lattian suurin sallittu lämpötila lattiatoimittajaltasi.

Käyrän päässä oleva numero osoittaa käyrän jyrkkyyden. Lämpömittarin vieressä oleva numero osoittaa lämpökäyrän muutoksen. Aseta uusi arvo valitsimella. Vahvista uusi asetus painamalla OK-painiketta.

Käyrä 0 on oma lämpökäyrä, joka on luotu valikossa 1.9.7.

Toisen käyrän valitsemiseksi (käyrän jyrkkyys):



HUOM!

Jos lämmitysjärjestelmiä on vain yksi, käyrän numero on jo merkitty, kun valikkoikkuna avautuu.

1. Valitse järjestelmä (jos niitä on useampia), jonka lämpökäyrä muutetaan.
2. Kun järjestelmän valinta vahvistetaan, lämpökäyrän numero merkitään.
3. Palaa säätötilaan painamalla OK-painiketta.
4. Valitse uusi käyrä. Käyrät on numeroitu 0 - 15, suurempi numero tarkoittaa suurempaa jyrkkyyttä ja korkeampaa menolämpötilaa. Käyrä 0 tarkoittaa, että **oma käyrä** (valikko 1.9.7) käytetään.
5. Lopeta asetusten määrittäminen painamalla OK-painiketta.

Käyrän lukeminen:

1. Kierrä valitsinta, niin että ulkolämpötilan akselin rengas merkitään.
2. Paina OK-painiketta.
3. Seuraa harmaata viivaa käyrään saakka ja lue vasemmalta vaakaviivan päästä menolämpötila valitussa ulkolämpötilassa.
4. Nyt voit lukea eri lämpötilat kiertämällä valitsinta oikealle tai vasemmalle ja lukea vastaavan menojohdon lämpötilan.
5. Poistu lukutilasta painamalla OK- tai takaisin-painiketta.



VIHJE!

Odota vuorokausi ennen uutta asetusta, jotta huonelämpötila ehtii asettua.

Jos ulkona on kylmä ja huonelämpötila on liian alhainen, lisää lämpökäyrän jyrkkyyttä askelen verran.

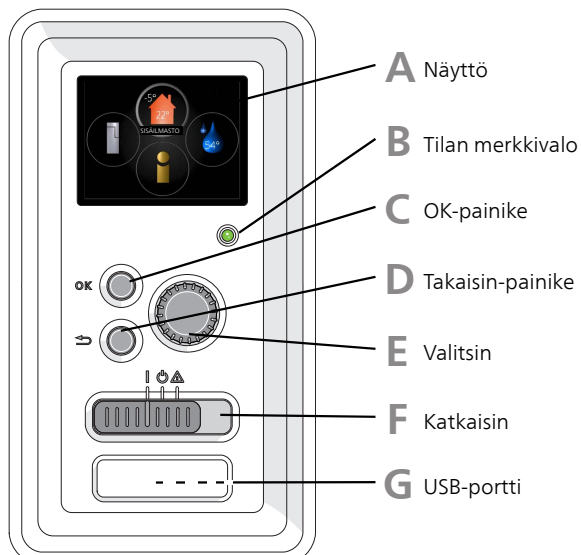
Jos ulkona on kylmä ja huonelämpötila on liian korkea, pienennä lämpökäyrän jyrkkyyttä askelen verran.

Jos ulkona on lämmin ja huonelämpötila on liian alhainen, lisää lämpökäyrän muutosta askelen verran.

Jos ulkona on lämmin ja huonelämpötila on liian korkea, pienennä lämpökäyrän muutosta askelen verran.

7 Ohjaus - Johdanto

Näyttö



A Näyttö

Näytössä näytetään ohjeita, asetukset ja käyttö-tietoja. Voit helposti liikkua valikoissa ja selata vaihtoehtoja asetusten muuttamiseksi tai saadaaksesi haluamasi tiedot.

B Tilan merkkivalo

Merkkivalo ilmaisee lämpöpumpun tilan:

- palaa vihreänä normaalitilassa.
- palaa keltaisena, kun varatila on aktivoitu.
- palaa punaisena hälytyksen lauettua.

C OK-painike

OK-painiketta käytetään seuraaviin:

- vahvista alivalikon/vaihtoehdon/asetuksen/aloitusoppaan sivun valinta.

D Takaisin-painike

Takaisin-painiketta käytetään:

- palataksesi edelliseen valikkoon.
- vahvistamattoman asetuksen peruuttamiseen.

E Valitsin

Valitsinta voi kiertää oikealle tai vasemmalle. Voit:

- siirtyä valikoissa ja vaihtoehtojen välillä.
- suurentaa tai pienentää arvoa.
- vaihtaa sivua monisivunäytössä (esim. ohjeteksti ja huoltotiedot).

F Katkaisimet (SF1)

Katkaisin on kolme tilaa:

- Päällä (I)
- Valmiustila (⏻)
- Varatila (⚠)

Varatilaa tulee käyttää vain silloin, kun lämpöpumpussa on jokin vika. Tässä tilassa kompressori pysäytetään ja sähkövastus on aktivoitu. Lämpöpumpun näyttö on sammutettu ja merkkivalo palaa keltaisena.

G USB-portti

USB-portti on tuotenimen muovilevyn alla.

USB-porttia käytetään ohjelmiston päivitykseen.

Jos haluat ladata uusimman ohjelmistoversion laitteistoosi, mene osoitteeseen www.my-upway.com ja napsauta välilehteä "Ohjelmisto".

Valikkojärjestelmä

Näytössä näkyvät valikkojärjestelmän neljä päävalikkoa sekä tiettyjä perustietoja.

Isäntä



Valikko 4 - LÄMPÖPUMPPU

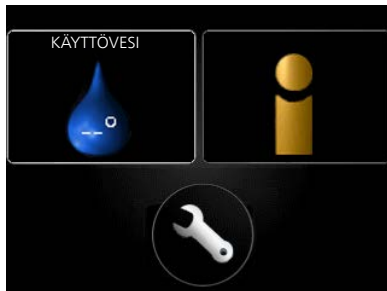
Kellonajan, päiväyksen, kielen, näytön, käyntitilan jne. asetus. Katso lisätietoa ohjevalikosta tai käyttöohjeesta.

Valikko 5 - HUOLTO

Lisäasetukset. Nämä asetukset on tarkoitettu vain asentajalle ja huoltoteknikolle. Valikko tulee näkyviin, kun takaisin-painike pidetään aloitusvalikossa painettuna 7 sekunnin ajan. Katso sivulta 39.

Tämä valikko näkyy myös orjalämpöpumpun rajoitetussa päävalikossa.

Orja



Jos lämpöpumppu on asetettu orjayksiköksi, näytössä näkyy rajoitettu päävalikko ja suurin osa järjestelmän asetuksista tehdään isäntälämpöpumpun kautta.

Valikko 1 - SISÄILMASTO

Sisälämpötilan asetukset ja ohjelmointi. Katso lisätietoa ohjevalikosta tai käyttöohjeesta.

Valikko 2 - KÄYTTÖVESI

Käyttövesituotannon asetukset ja ohjelmointi. Katso lisätietoa ohjevalikosta tai käyttöohjeesta.

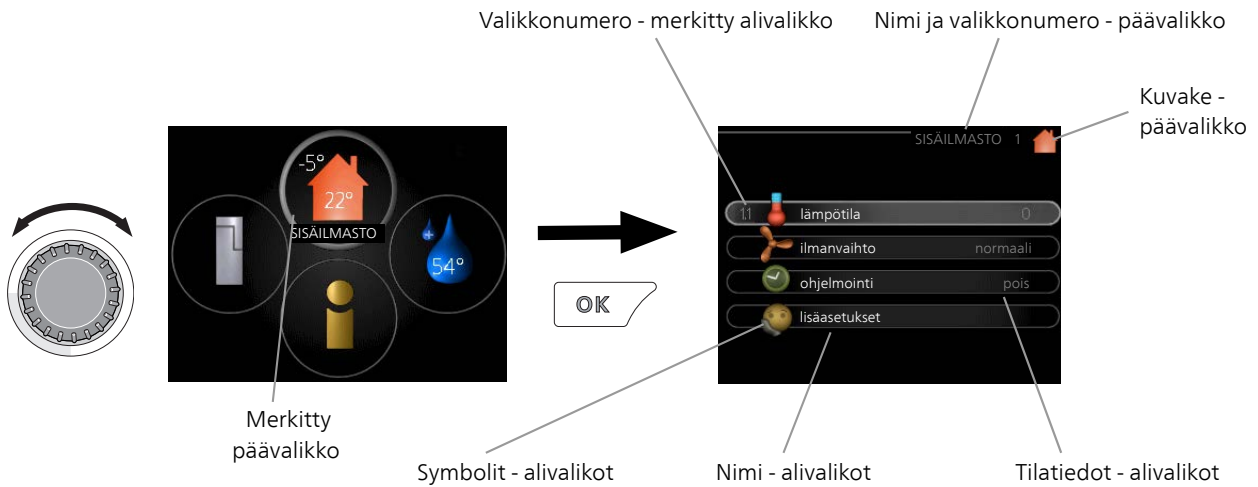
Tämä valikko näkyy vain, jos lämminvesivaraaja on liitetty lämpöpumppuun.

Tämä valikko näkyy myös orjalämpöpumpun rajoitetussa päävalikossa.

Valikko 3 - INFO

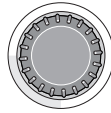
Lämpötilan ja muiden käyttötietojen näyttö sekä hälytyslokiin käsiksi pääsy. Katso lisätietoa ohjevalikosta tai käyttöohjeesta.

Tämä valikko näkyy myös orjalämpöpumpun rajoitetussa päävalikossa.



Käyttö

Kohdistinta siirretään kiertämällä valitsinta oikealle tai vasemmalle. Merkityt kohdat ovat aina vaaleita ja/tai niissä on ylöskäännetty taite.



Valitse valikko


Valikkojärjestelmässä liikutaan merkitsemällä päävalikko ja painamalla sitten OK-painiketta. Näyttöön tulee uusi ikkuna alivalikoineen.

Valitse yksi alivalikoista merkitsemällä se ja painamalla OK-painiketta.



Valitse vaihtoehto



Vaihtoehto

Useita vaihtoehtoja sisältävässä valikossa valittu vaihtoehto näytetään vihreällä ruksilla. 

Toisen vaihtoehdon valitsemiseksi:




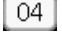
1. Merkitse haluttu vaihtoehto. Yksi vaihtoehdoista on esivalittu (valkoinen). 
2. Vahvasta valinta painamalla OK-painiketta. Valitun vaihtoehdon viereen tulee vihreä ruksi. 

Aseta arvo

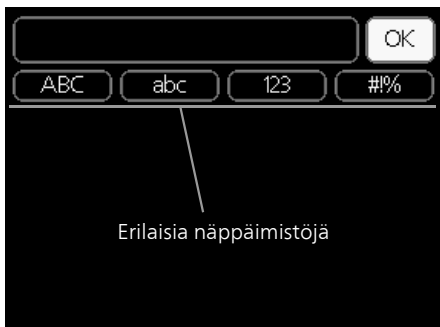


Muutettava arvo

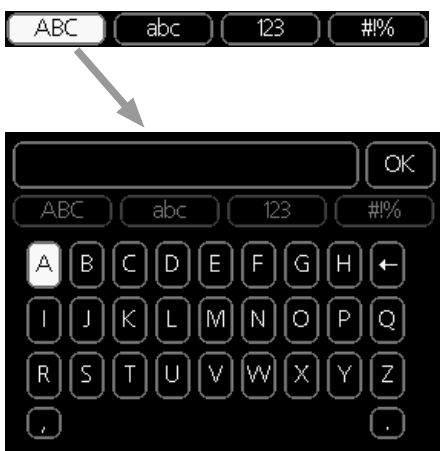
Yhden arvon asettamiseksi:

1. Merkitse valitsimella asetettava arvo. 
2. Paina OK-painiketta. Arvon tausta muuttuu vihreäksi, mikä tarkoittaa, että olet säätilassa. 
3. Suurena arvoa kiertämällä valitsinta oikealle ja pienennä arvoa kiertämällä sitä vasemmalle. 
4. Vahvasta asetettu arvo painamalla OK-painiketta. Palaa alkuperäiseen arvoon painamalla takaisin-painiketta. 

Käytä virtuaalinäppäimistöä



Tietyissä valikoissa teksti pitää syöttää virtuaalinäppäimistöllä.



Valikosta riippuen käytettävissä on erilaisia merkistöjä, jotka valitset valintanupilla. Jos haluat vaihtaa merkistöä, paina takaisinpainiketta. Jos valikossa on vain yksi merkistö, näppäimistö näytetään suoraan.

Kun olet kirjoittanut tekstin, merkitse "OK" ja paina OK-painiketta.

Selaa ikkunoita

Valikossa voi olla useita ikkunoita. Siirry ikkunoiden välillä kiertämällä valitsinta.



Nykyinen valikkoikkuna Valikon ikkunoiden lukumäärä

Selaa aloitusoppaan ikkunoita



Nuoli aloitusoppaan sivujen selaamiseen

1. Kierrä valitsinta, kunnes nuoli vasemmassa yläkulmassa (sivunumeron vieressä) on merkitty.
2. Siirry seuraavaan kohtaan aloitusoppaassa painamalla OK-painiketta.

Ohjevalikko



Monissa valikoissa on symboli, joka osoittaa että käytettävissä on lisäohjeita.

Ohjeteksteihin käsiksi pääsy:

1. Merkitse ohjekuvake kiertämällä valitsinta.
2. Paina OK-painiketta.

Ohjetekstit koostuvat usein useammasta sivusta, joita voit selata valitsimella.

8 Ohjaus - valikot

Valikko 1 - SISÄILMASTO

1 - SISÄILMASTO	1.1 - lämpötila	1.1.1 - lämmitys
		1.1.2 - jäähdytys *
	1.2 - ilmanvaihto	
	1.3 - ohjelmointi	1.3.1 - lämmitys
		1.3.2 - jäähdytys *
		1.3.3 - ilmanvaihto
	1.9 - lisäasetukset	1.9.1 - käyrä
		1.9.1.1 lämpökäyrä
		1.9.1.2 - jäähdytyskäyrä *
		1.9.2 - ulkoinen säätö
	1.9.3 - pienin menolämpötila	1.9.3.1 - lämmitys
		1.9.3.2 - jäähdytys *
	1.9.4 - huoneanturiasetukset	
	1.9.5 - jäähdytysasetukset *	
	1.9.6 - puhaltimen palautumisaika	
	1.9.7 - oma käyrä	1.9.7.1 - lämmitys
		1.9.7.2 - jäähdytys *
	1.9.8 - pisteensiirto	
	1.9.9 - yöjäähdytys	

Valikko 2 - KÄYTTÖVESI

2 - KÄYTTÖVESI, **	2.1 - tilapäinen luksus	
	2.2 - mukavuustila	
	2.3 - ohjelmointi	
	2.9 - lisäasetukset	2.9.1 - jaks. korotus
		2.9.2 - käyttövesikierto *

Valikko 3 - INFO

3 - INFO **	3.1 - huoltotiedot **
	3.2 - kompressoritiedot **
	3.3 - lisäyksen tiedot **
	3.4 - hälytysloki **
	3.5 - sisälämpötilaloki

* Vaatii lisävarusteen.

** Tämä valikko näkyy myös orjalämpöpumpun rajoitussa päävalikossa.

Valikko 4 - LÄMPÖPUMPPU

4 - LÄMPÖPUMPPU	4.1 - plustoiminnot	4.1.1 - allas *
		4.1.2 - allas 2 *
		4.1.3 - internet
		4.1.3.1 - myUpway
		4.1.3.9 - proxy-asetukset
		4.1.4 - sms *
		4.1.5 - SG Ready
		4.1.6 - smart price adaption™
		4.1.8 - smart energy source™
		4.1.8.1 - asetukset
		4.1.8.2 - hetkellinen hinta
		4.1.8.3 - CO2 impact
		4.1.8.4 - tariffijaksot, sähkön hinta
		4.1.8.5 - tariffijakso, kiinteä sähkö
		4.1.8.6 - tariffijakso, ulkoinen shuntti
		4.1.8.7 - tariffijakso, ulkoinen porras
		4.1.8.8 - tariffijaksot, OPT10
	4.2 - käyttötila	
	4.4 - aika ja päiväys	
	4.6 - kieli	
	4.7 - loma-asetus	
	4.9 - lisäasetukset	4.9.1 - käyttöpriorisointi
		4.9.2 - autom.tilan asetukset
		4.9.3 - asteminuuttiasetukset
		4.9.4 - tehdasetukset käyttäjä
		4.9.5 - Eston ohjelmointi

* Vaatii lisävarusteen.

Valikko 5 - HUOLTO

Yleiskuvaus

5 - HUOLTO **	5.1 - käyttöasetukset **	5.1.1 - käyttövesiasetukset *	
		5.1.2 - suurin menojohdon lämpötila	
		5.1.3 - maks. poikkeama menolämp.	
		5.1.4 - Hälytystoimenpiteet	
		5.1.5 - puhallinnop. poistoilma	
		5.1.7 - keruuhälytysasetukset **	
		5.1.8 - käyttötila lk-pumppu **	
		5.1.9 - lämmönkeruupumpun nopeus **	
		5.1.10 - käyttötila lämpöjohtopumppu **	
		5.1.11 - kiertovesipumpun nopeus **	
		5.1.14 - Virtausaset. lämmitysjärj.	
		5.1.22 - heat pump testing	
	5.2 - järjestelmäasetukset	5.2.1 - isäntä-/orjatila **	
		5.2.2 - asennetut orjat	
		5.2.3 - kytkentä	
		5.2.4 - lisävarusteet	
	5.3 - lisävarusteasetukset	5.3.1 - FLM *	
		5.3.2 - shunttiohjattu lisälämpö *	
		5.3.3 - lisäilmastointijärjestelmä *	5.3.3.X - lämmitysjärjestelmä 2 - 8 *
		5.3.4 - aurinkolämpö *	
		5.3.6 - porrashjattu lisälämpö	
		5.3.11 - modbus *	
		5.3.12 - poisto-/tuloilmamoduuli *	
		5.3.15 - GBM tiedonsiirtomoduuli *	
		5.3.16 - kosteusmittari *	
		5.3.22 - pv-paneeliohjaus*	
	5.4 - pehmeät lähdöt/tulot **		
	5.5 - tehdasasetus huolto **		
	5.6 - pakko-ohjaus **		
	5.7 - aloitusopas **		
	5.8 - pikakäynnistys **		
	5.9 - lattiankuivaustoiminto		
	5.10 - muutosloki **		
	5.12 - maa		

* Vaatii lisävarusteen.

** Tämä valikko näkyy myös orjalämpöpumpun rajoite-
tussa päävalikossa.

Mene päävalikkoon ja siirry huoltovalikkoon painamalla
Takaisin-painiketta 7 sekunnin ajan.

Alivalikot

Valikossa **HUOLTO** on oranssi teksti, mikä tarkoittaa, että se on tarkoitettu asentajan käyttöön. Tässä valikossa on useita alivalikoita. Valikoiden oikealla puolella näkyvät kunkin valikon tilatiedot.

käyttöasetukset Lämpöpumpun käyttöasetukset.

järjestelmäasetukset Lämpöpumpun järjestelmäasetukset, lisätarvikkeiden aktivointi jne.

lisävarusteasetukset Lisätarvikkeiden käyttöasetukset.

pehmeät lähdöt/tulot Tulokortin (AA3) ohjelmallisesti ohjattujen tulojen ja lähtöjen asetukset.

tehdasasetus huolto Kaikkien käyttäjän käytettävissä olevien asetusten (mukaan lukien lisäasetusvalikko) palautus tehdasarvoihin.

pakko-ohjaus Lämpöpumpun komponenttien pakko-ohjaus.

aloitusopas Lämpöpumpun ensimmäisen käynnistyksen yhteydessä näytettävän aloitusoppaan käsinkäynnistys.

pikakäynnistys Kompressorin pikakäynnistys.

! HUOM!

Virheelliset asetukset huoltovalikoissa voivat vahingoittaa lämpöpumpua.

Valikko 5.1 - käyttöasetukset

Tämän alavalikoissa tehdään lämpöpumpun käyttöasetukset.

Valikko 5.1.1 - käyttövesiasetukset

säästö

Säätöalue käynnistyslämpötila säästö: 5 – 55 °C

Tehdasasetus käynnistyslämpötila säästö: 38 °C

Säätöalue pysäytyslämpötila säästö: 5 – 60 °C

Tehdasasetus pysäytyslämpötila säästö: 48 °C

normaali

Säätöalue käynnistyslämpöt. normaali: 5 – 60 °C

Tehdasasetus käynnistyslämpöt. normaali: 41 °C

Säätöalue pysäytyslämpöt. normaali: 5 – 65 °C

Tehdasasetus pysäytyslämpöt. normaali: 50 °C

luksus

Säätöalue käynnistyslämpötila luksustila: 5 – 70 °C

Tehdasasetus käynnistyslämpötila luksustila: 44 °C

Säätöalue pysäytyslämpötila luksus: 5 – 70 °C

Tehdasasetus pysäytyslämpötila luksus: 53 °C

pysäytyslämpöt. per korotus

Säätöalue: 55 – 70 °C

Tehdasasetus: 55 °C

käynnistysero kompressorit

Säätöalue: 0,5 – 4,0 °C

Tehdasasetus: 1,0 °C

latausmenettely

Säätöalue: tav.lämp, lämpötilaero

Tehdasasetus: lämpötilaero

Tässä asetetaan käyttöveden käynnistys- ja pysäytyslämpötilat eri mukavuusvaihtoehdoille valikossa 2.2 sekä jaksittaisen korotuksen pysäytyslämpötila valikossa 2.9.1.

Jos käytettävissä on useita kompressoreita, aseta niiden päälle- ja/tai poiskytkentä käyttövesituotannon ja kiinteän lauhdutuksen yhteydessä.

Tässä valitaan käyttövesikäytön latausmenetelmä. "lämpötilaero" suositellaan varaajiin latauskierukalla, "tav.lämp" suositellaan kaksoisvaippaisiin varaajiin ja käyttövesikierukalla varustettuihin varaajiin.

Valikko 5.1.2 - suurin menojohdon lämpötila

lämmitysjärjestelmä

Säätöalue: 5-70 °C

Tehdasasetus: 60 °C

Tässä asetetaan lämmitysjärjestelmän korkein menolämpötila. Jos talossa on enemmän kuin yksi lämmitysjärjestelmä, kullekin järjestelmälle voidaan asettaa erilliset menolämpötilat. Lämmitysjärjestelmien 2 - 8 menolämpötilat eivät voi olla korkeammat kuin lämmitysjärjestelmän 1 menolämpötila.



MUISTA!

Lattialämmitysjärjestelmän yhteydessä **suurin menojohdon lämpötila** asetetaan tavallisesti välille 35 ja 45 °C.

Tarkasta lattian suurin sallittu lämpötila lattiatoimittajaltasi.

Valikko 5.1.3 - maks. poikkeama menolämp.

maks. ero kompr.

Säätöalue: 1 – 25 °C

Tehdasasetus: 10 °C

maks. ero lisäläm.

Säätöalue: 1 – 24 °C

Tehdasasetus: 7 °C

Tässä asetetaan suurin sallittu ero lasketun ja todellisen menolämpötilan välillä kompressorin ja lisäyskäytössä. Maks. ero lisäys ei saa koskaan olla suurempi kuin maks. ero kompressorin.

maks. ero kompr.

Jos todellinen menolämpötila **poikkeaa** asetusarvosta, lämpöpumppu pakotetaan pysähtymään riippumatta asteminuuttiluvusta.

Jos todellinen menolämpötila **ylittää** lasketun menolämpötilan asetetulla arvolla, asetetaan asteminuuttilukemaksi 0. Jos tarvitaan vain lämmitystä, lämpöpumpun kompressorin pysähtyy.

maks. ero lisäläm.

Jos "lisäys" on valittu ja aktivoitu valikossa 4.2 ja todellinen menolämpötila **ylittää** lasketun asetetulla arvolla, sähkövastus pysäytetään.

Valikko 5.1.4 - Hälytystoimenpiteet

Tässä voit valita miten lämpöpumppu ilmoittaa, että näytössä näkyy hälytys.

Lämpöpumppu joko lopettaa käyttöveden tuottamisen (tehdasasetus) ja/tai laskee huonelämpötilaa.



MUISTA!

Ellei hälytystoimenpidettä valita, energiankulutus saattaa kasvaa hälytyksen yhteydessä.

Valikko 5.1.5 - puhallinnop. poistoilma

normaali sekänopeus 1-4

Säätöalue: 0 – 100 %

Tässä asetetaan puhaltimen viiden valittavan tilan nopeudet.



MUISTA!

Väärin säädetty ilmavirta voi vahingoittaa taloa ja suurentaa energiankulutusta.

Valikko 5.1.7 - keruuhälytysasetukset

pienin keruu ulos

Säätöalue: -12 – 15 °C

Tehdasasetus: -8 °C

maks. keruu sisään

Säätöalue: 10 – 30 °C

Tehdasasetus: 20 °C

pienin keruu ulos

Tässä asetetaan, missä lämpötilassa lämpöpumppu hälyttää liian alhaisesta lämmönkeruun menolämpötilasta.

Jos "automaattinen palautus" on valittu, hälytys nollautuu, kun lämpötila on noussut 1 °C asetusarvon yläpuolelle.

maks. keruu sisään

Tässä asetetaan, missä lämpötilassa lämpöpumppu hälyttää liian korkeasta lämmönkeruun tulolämpötilasta.

Valitse "hälytys aktivoitu" hälytyksen aktivoimiseksi.

Valikko 5.1.8 - käyttötila lk-pumppu

käyttötila

Säätöalue: ajoittainen, jatkuva, 10 päivää jatkuva

Tehdasasetus: ajoittainen

Tässä asetetaan lämmönkeruupumpun käyttötila.

ajoittainen: Lämmönkeruupumppu käynnistyy n. 20 sekuntia ennen kompressorin ja pysähtyy n. 20 sekuntia kompressorin jälkeen.

jatkuva: Jatkuva käyttö.

10 päivää jatkuva: Jatkuva käyttö 10 vuorokautta. Sen jälkeen pumppu siirtyy ajoittaiseen käyttöön.



VIHJE!

Voit käyttää "10 päivää jatkuva" käynnistyksen yhteydessä, jotta saat jatkuvan kierron käynnistysaikana ja järjestelmä on helpompi ilmata.

Valikko 5.1.9 - lämmönkeruupumpun nopeus

käyttötila

Säätöalue: auto / käsinohjaus / kiinteä delta

Tehdasasetus: auto

delta-T

Säätöalue: 2 - 10 °C

Tehdasasetus: 4 °C

nop odotustilassa

Säätöalue: 1 - 100 %

Tehdasasetus: 70 %

käsinohjaus

Säätöalue: 1 - 100 %

Tehdasasetus: 100 %

nop. akt. jäähd (vaatii lisävarusteen)

Säätöalue: 1 - 100 %

Tehdasasetus: 70 %

nop. pass. jäähd (vaatii lisävarusteen)

Säätöalue: 1 - 100 %

Tehdasasetus: 100 %

Tässä asetetaan lämmönkeruupumpun nopeus. Valitse "auto", jos lämmönkeruupumpun nopeus säädetään automaattisesti (tehdasasetus) optimaalista käyttöä varten.

Lämmönkeruupumpun manuaalista käyttöä varten deaktivoi "auto" ja aseta arvo 1 ja 100 % välille.

Lämmönkeruupumpun käyttöön "kiinteä delta":lla valitse "kiinteä delta" kohdassa "käyttötila" ja aseta arvo välille 2 – 10 °C.

Jos jäähdytysmoduuli on asennettu tai lämpöpumpussa on sisäänrakennettu jäähdytystoiminto, voit myös asettaa lämmönkeruupumpun nopeuden passiivisessa jäähdytyskäytössä (lämmönkeruupumpu käy manuaalisessa tilassa).

Valikko 5.1.10 - käyttötila lämpöjohtopumppu

käyttötila

Säätöalue: auto, ajoittainen

Tehdasasetus: auto

Tässä asetetaan lämpöjohtopumpun käyttötila.

auto: Kiertovesipumppu käy STAR:n käyttötilassa.

ajoittainen: Kiertovesipumppu käynnistyy n. 20 sekuntia ennen kompressoria ja pysähtyy samaan aikaan kompressorin kanssa.

Valikko 5.1.11 - kiertovesipumpun nopeus

Käyttötila

Säätöalue: auto / käsinohjaus

Tehdasasetus: auto

Käyttöveden manuaalinen säätö

Säätöalue: 1 - 100 %

Tehdasasetus: 70 %

Lämmityksen manuaalinen säätö

Säätöalue: 1 - 100 %

Tehdasasetus: 70 %

Manuaalinen allaslämmityksen säätö

Säätöalue: 1 - 100 %

Tehdasasetus: 70 %

odotustila

Säätöalue: 1 - 100 %

Tehdasasetus: 30 %

korkein sallittu nopeus

Säätöalue: 50 - 100 %

Tehdasasetus: 100 %

nop. akt. jäähd (vaatii lisävarusteen)

Säätöalue: 1 - 100 %

Tehdasasetus: 70 %

nop. pass. jäähd (vaatii lisävarusteen)

Säätöalue: 1 - 100 %

Tehdasasetus: 70 %

Tässä asetetaan kiertovesipumpun nopeus eri käyttötiloissa. Valitse "auto", jos kiertovesipumpun nopeus säädetään automaattisesti (tehdasasetus) optimaalista käyttöä varten.

Jos "auto" on aktivoitu lämmityskäyttöä varten, voit myös tehdä asetuksen "korkein sallittu nopeus", joka rajoittaa kiertovesipumpun nopeuden eikä salli sen käydä asetettua arvoa suuremmalla nopeudella.

Kiertovesipumpun manuaalista käyttöä varten deaktivoi "auto" kyseistä käyttötilaa varten ja aseta arvo 0 ja 100 % välille (aikaisemmin asetettu "korkein sallittu nopeus" arvo ei enää päde).

"**lämmitys**" tarkoittaa kiertovesipumpun lämmityskäyttötilaa.

"**odotustila**" tarkoittaa kiertovesipumpun lämmitys- tai jäähdytyskäyttötilaa, mutta kun lämpöpumppu ei tarvitse kompressoria tai sähkövastusta ja sen nopeus laskee.

"**käyttövesi**" tarkoittaa kiertovesipumpun käyttövesikäyttötilaa.

"**allas**" (vaatii lisävarusteen) tarkoittaa kiertovesipumpun allaslämmitystilaa.

"**jäähdytys**" (vaatii lisävarusteen) tarkoittaa kiertovesipumpun jäähdytyskäyttötilaa.

Jos jäähdytysmoduuli on asennettu tai lämpöpumpussa on sisäänrakennettu jäähdytystoiminto, voit myös asettaa kiertovesipumpun nopeuden aktiivisessa ja passiivisessa jäähdytyskäytössä (kiertovesipumppu käy manuaalisessa tilassa).

Valikko 5.1.14 - Virtausaset. lämmitysjärj.

tehdasaset.

Säätöalue: patteri, lattialämmitys, pat. + lattialäm., MUT °C

Tehdasasetus: patteri

Säätöalue MUT: -40,0 – 20,0 °C

Tehdasasetus MUT: -18,0 °C

oma aset.

Säätöalue dT MUT:ssa: 0,0 – 25,0

Tehdasasetus dT MUT:ssa: 10,0

Säätöalue MUT: -40,0 – 20,0 °C

Tehdasasetus MUT: -18,0 °C

Tässä asetetaan, millaiseen lämmönjakojärjestelmään kiertovesipumppu (GP1) on kytketty.

dT MUT:ssa on tulo- ja menolämpötilojen välinen ero asteina mitoitettussa ulkolämpötilassa.

Valikko 5.1.22 - heat pump testing

! HUOM!

Tämä valikko on tarkoitettu STAR:n testaukseen eri standardien mukaisesti.

Valikon käyttö muuhun tarkoitukseen voi aiheuttaa sen, että laitteisto ei toimi oikein.

Tässä valikossa on useita alivalikoita, yksi kutakin standardia kohti.

Valikko 5.2 -järjestelmäasetukset

Tässä voit tehdä lämpöpumpun järjestelmäasetukset, esim. isäntä/orja-asetukset, liitäntäasetukset ja mitä lisävarusteita on asennettu.

Valikko 5.2.1 - isäntä-/orjatila

Säätöalue: isäntä, orja 1-8
Tehdasasetus: isäntä

Tässä asetetaan lämpöpumppu isäntä- tai orjalaitteeksi. Yhden lämpöpumpun järjestelmässä sen tulee olla "isäntä".



MUISTA!

Usean lämpöpumpun järjestelmässä jokaiselle lämpöpumpulle tulee antaa oma tunnus ts. vain yksi voi olla "isäntä" ja vain yksi voi olla esim. "orja 5".

Valikko 5.2.2 - asennetut orjat

Tässä asetetaan isäntä-lämpöpumppuun liitetyt orjalaitteet.

Liitetyt orjat voidaan aktivoida kahdella tavalla. Voit joko merkitä vaihtoehdon luettelossa tai käyttää automaattitoimintoa "etsi asennetut orjat".

etsi asennetut orjat

Merkitse "etsi asennetut orjat" ja paina OK-painiketta lämpöpumppuun liitettyjen lisävarusteiden automaattisen haun käynnistämiseksi.



HUOM!

Ennen näiden asetusten tekoa kullekin orjalaitteelle pitää antaa oma tunnus (katso 5.2.1).

Valikko 5.2.3 - kytkentä

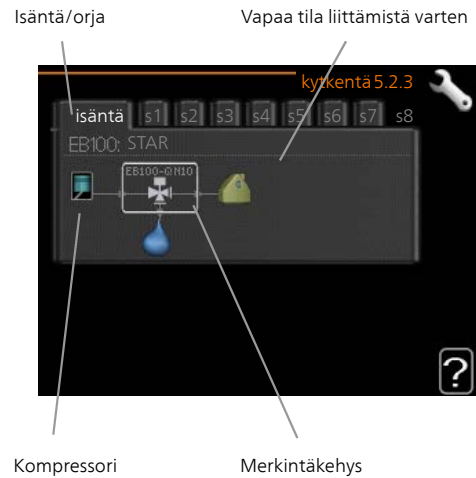
Tässä asetetaan onko järjestelmä liitetty allaslämmitykseen, lämminvesivaraajaan ja lämmitysjärjestelmään. Valikko näytetään vain, jos vähintään yksi orja on kytketty isäntään.



VIHJE!

Esimerkkejä liitäntävaihtoehdoista löydät osoitteesta www.nibe.fi.

Tässä valikossa on liitäntämuisti, mikä tarkoittaa, että ohjausjärjestelmä muistaa miten tietty vaihtventtiili on liitetty ja käyttää automaattisesti oikeaa liitäntää, kun käytät samaa vaihtventtiiliä seuraavan kerran.




Isäntä/orja: Tässä valitset mille lämpöpumpulle liitäntäasetukset tehdään (jos lämpöpumppuja on vain yksi, näytetään vain isäntä).

Kompressori: Tässä valitaan onko lämpöpumpun kompressori estetty, ulkoisesti ohjattu AUX-tulon kautta vai vakio (liitetty esim. allaslämmitykseen, lämminvesivaraajaan ja lämmitysjärjestelmään).

Merkintäkehys: Siirrä merkintäkehystä säätöpyörällä. OK-painikkeella valitset muokattavan arvon ja vahvistat valinnan näyttöön tulevassa ikkunassa.

Työtila liittämistä varten: Tähän piirretään järjestelmän liitäntä.

Symboli	Kuvaus
	Kompressori (estetty)
	Kompressori (ulkoisesti ohjattu)
	Kompressori (vakio)
	Vaihtventtiilit käyttövesi-, jäähdytys- tai allasohjausta varten. Vaihtventtiilin yläpuolella olevat merkinnät osoittavat sähköisen kytkennän (EB100 = Isäntä, EB101 = Orja 1, CL11 = Allas 1 jne.).
	Yhteinen käyttövesisyöttö useilta kompressoreilta. Ohjataan isäntälämpöpumpusta.
	Oma käyttövesisyöttö, vain valitun lämpöpumpun kompressorilta. Ohjataan kyseisellä lämpöpumpulla.
	Allas 1
	Allas 2
	Lämmitys (kiinteistön lämmitys, sisältää mahd. lisälämmitysjärjestelmä)

Symboli	Kuvaus
	Jäähdytys

Valikko 5.2.4 - lisävarusteet

Tässä voit määrittää asennetut lisävarusteet.

Jos lämminvesivaraaja on liitetty STAR-lämpöpumppuun, käyttöveden lämmitys on aktivoitava tässä.

Lisätarvikkeet voidaan aktivoida kahdella tavalla. Voit joko merkitä vaihtoehdon luettelossa tai käyttää automaattitoimintoa "etsi asennettuja lisävarusteita".

etsi asennettuja lisävarusteita

Merkitse "etsi asennettuja lisävarusteita" ja paina OK-painiketta STAR-lämpöpumppuun liitettyjen lisätarvikkeiden automaattisen haun käynnistämiseksi.



MUISTA!

Tiettyjä lisävarusteita ei löydetä automaattisesti, vaan ne pitää valita valikossa 5.4.



HUOM!

Merkitse vain pohjavesipumppu, jos lisävarustetta AXC 40 käytetään kiertovesipumpun ohjaukseen.

Valikko 5.3 - lisävarusteasetukset

Tämän alavalikoissa tehdään asennettujen ja aktivoitujen lisätarvikkeiden käyttöasetukset.

Valikko 5.3.1 - FLM

pumpun jatkuva käyttö

Säätöalue: päälle/pois

Tehdasasetus: pois

sulatuksen aikaväli

Säätöalue: 1 – 30 h

Tehdasasetus: 10 h

kk suod.hälytysten välillä

Säätöalue: 1 – 12

Tehdasasetus: 3

aktivoi jäähdytys

Säätöalue: päälle/pois

Tehdasasetus: pois

pumpun jatkuva käyttö: Valitse poistoilmamoduulin kiertovesipumpun jatkuvaa käyttöä varten.

sulatuksen aikaväli: Tässä voit asettaa poistoilmamoduulin lämmönvaihtimen sulatusten minimaikavälin.

Kun poistoilmamoduuli on käynnissä, lämmönvaihdin jäähtyy ja siihen voi kertyä jäätä. Jos jäätä on liikaa, lämmönsiirtokyky heikkenee ja lämmönvaihdin on sulatettava. Sulatustoiminto lämmittää lämmönvaihdinta niin, että jää sulaa ja vesi valuu pois kondenssivesiletkaa pitkin

kk suod.hälytysten välillä: Tässä voit määrittää poistoilmamoduulin suodattimien puhdistusilmoituksen aikavälin kuukausina.

Poistoilmamoduulin ilmansuodatin pitää puhdistaa säännöllisesti. Puhdistusväli riippuu poistoilman pölyisyydestä.

aktivoi jäähdytys: Täällä voit aktivoida viilennyksen poistoilmamoduulilla. Kun toiminto on aktiivinen, jäähdytysasetukset näkyvät valikkojärjestelmässä.

Katso toiminnan kuvaus lisätarvikkeen asennuskäsikirjasta.

Valikko 5.3.2 - shunttiohjattu lisälämpö

priorisoitu lisä

Säätöalue: päälle/pois

Tehdasasetus: pois

käynnistysero lisälämpö

Säätöalue: 0 – 2000 GM

Tehdasasetus: 400 GM

minimikäyntiaika

Säätöalue: 0 – 48 h

Tehdasasetus: 12 h

alin lämpötila

Säätöalue: 5 – 90 °C

Tehdasasetus: 55 °C

shunttivahvistus

Säätöalue: 0,1 – 10,0

Tehdasasetus: 1,0

shuntin odotusaika

Säätöalue: 10 – 300 s

Tehdasasetus: 30 s

Tässä asetetaan ulkoisen shuntatun lisälämmön käynnistysehdot, minimikäyntiaika ja minimilämpötila. Ulkoinen shuntattu lisälämmönlähde on esim. puu-/öljy-/pellettikattila.

Shuntille voidaan asettaa shunttivahvistus ja odotusaika.

Jos valitset "priorisoitu lisä", käytetään ulkoisen lisälämmönlähteen lämpöä lämpöpumpun sijaan. Shuntti säätää niin kauan kuin lämpöä on käytettävissä, muuten shuntti on kiinni.

Katso toiminnan kuvaus lisätarvikkeen asennuskäsikirjasta.

Valikko 5.3.3 - lisäilmastointijärjestelmä

käytä lämmitystilassa

Säätöalue: päälle/pois

Tehdasasetus: päällä

käytä jäähdytystilassa

Säätöalue: päälle/pois

Tehdasasetus: pois

shunttivahvistus

Säätöalue: 0,1 – 10,0

Tehdasasetus: 1,0

shuntin odotusaika

Säätöalue: 10 – 300 s

Tehdasasetus: 30 s

Valikossa 5.3.3 valitset, minkä lämmitysjärjestelmän (2 - 8) haluat säätää. Seuraavassa valikossa teet asetukset valitsemaasi lämmitysjärjestelmään.

Jos lämpöpumppu on liitetty useampaan lämmitysjärjestelmään, niihin voi tiivistyä kosteutta, ellei niitä ole tarkoitettu jäähdytyskäyttöön.

Kondenssiveden tiivistymisen estämiseksi varmista, että "käytä lämmitystilassa" on valittu lämmitysjärjestelmissä, joita ei käytetä jäähdytykseen. Tämä tarkoittaa, että muiden lämmitysjärjestelmien alishuntit sulkeutuvat, kun jäähdytyskäyttö aktivoidaan.



MUISTA!

Tämä asetus näkyy vain, jos "pas./akt. jäähdytys, 2-putki" tai "passiivinen jäähdytys, 2-putki" on aktivoitu valikossa 5.2..

Tässä asetetaan shunttivahvistus ja odotusaika asennetuille lämmitysjärjestelmille.

Katso toiminnan kuvaus lisätarvikkeen asennuskäsikirjasta.

Valikko 5.3.4 - aurinkolämpö

käyn. delta-T

Säätöalue: 1 - 40 °C

Tehdasasetus: 8 °C

pys. delta-T

Säätöalue: 0 - 40 °C

Tehdasasetus: 4 °C

varaajan maks. lämpötila

Säätöalue: 5 - 110 °C

Tehdasasetus: 95 °C

aur.kennon maks. lämp.

Säätöalue: 80 - 200 °C

Tehdasasetus: 125 °C

pakkasenkestävyys

Säätöalue: -20 - +20 °C

Tehdasasetus: 2 °C

käyn. aurinkokennojäähdytys

Säätöalue: 80 - 200 °C

Tehdasasetus: 110 °C

passiivinen uud.lataus - aktivoitilämpötila

Säätöalue: 50 - 125 °C

Tehdasasetus: 110 °C

passiivinen uud.lataus - deaktivoitilämpötila

Säätöalue: 30 - 90 °C

Tehdasasetus: 50 °C

aktiivinen uud.lataus - aktivointi dT

Säätöalue: 8 - 60 °C

Tehdasasetus: 40 °C

aktiivinen uud.lataus - deaktivointi dT

Säätöalue: 4 - 50 °C

Tehdasasetus: 20 °C

käyn. delta-T, pys. delta-T: Tässä voit asettaa millä aurinkolämpökeraajan ja aurinkolämpösäiliön lämpötilaerolla kiertovesipumppu käynnistyy ja pysähtyy.

varaajan maks. lämpötila, aur.kennon maks. lämp.: Tässä asetetaan aurinkosäiliön ja aurinkokeräimen maksimilämpötila, jossa kiertovesipumppu pysähtyy. Tällä suojataan aurinkosäiliö ylikuumentumiselta.

Jos laitteistossa on toiminnot jäätymisenestolle, aurinkokeräimen jäähdytykselle ja/tai passiiviselle/aktiiviselle uudelleenlataukselle, voit aktivoida ne tässä. Kun toiminto on aktiivinen, voit tehdä niihin liittyvät asetukset. Toimintoja "aurinkokeräimen jäähdytys", "passiivinen uud.lataus" ja "aktiivinen uud.lataus" ei voi yhdistellä, vain yksi toiminto voi olla aktiivinen kerrallaan.

jäätymissuojaus

pakkasenkestävyys: Tässä voit asettaa missä aurinkolämpökerääjän lämpötilassa kiertovesipumppu käynnistyy jäätymisen estämiseksi.

aurinkokeräimen jäähdytys

käyn. aurinkokennojäähdytys: Jos aurinkolämpökerääjän lämpötila ylittää tämän asetuksen samalla kun aurinkolämpösäiliön lämpötila ylittää asetetun maksimilämpötilan, aktivoidaan ulkoinen jäähdytystoiminto.

passiivinen uud.lataus

aktiivointilämpötila: Toiminto aktivoituu, kun aurinkokeräimen lämpötila ylittää tämän asetuksen. Toiminto estetään tunniksi, jos keruunesteen lämpötila lämpöpumpussa (BT10) on korkeampi kuin "maks. keruu sisään" arvo valikossa 5.1.7.

deaktiivointilämpötila: Toiminto deaktivoituu, kun aurinkokeräimen lämpötila alittaa tämän asetuksen.

aktiivinen uud.lataus

aktiivointi dT: Toiminto aktivoidaan, jos aurinkokeräimen (BT53) lämpötilan ja lämpöpumpun (BT10) tulevan keruunesteen lämpötilan välinen ero on suurempi kuin asetusarvo. Toiminto estetään tunniksi, jos keruunesteen lämpötila lämpöpumpussa (BT10) on korkeampi kuin "maks. keruu sisään" arvo valikossa 5.1.7.

deaktiivointi dT: Toiminto deaktivoidaan, jos aurinkokeräimen (BT53) lämpötilan ja lämpöpumpun (BT10) tulevan keruunesteen lämpötilan välinen ero on pienempi kuin asetusarvo.

Katso toiminnan kuvaus lisätarvikkeen asennuskäsikirjasta.

Valikko 5.3.6 - porrasohjattu lisälämpö

käynnistysero lisälämpö

Säätöalue: 0 – 2000 GM

Tehdasasetus: 400 GM

lisälämm. portaiden ero

Säätöalue: 0 – 1000 GM

Tehdasasetus: 100 GM

maks. porras

Säätöalue

(binäärinen ohjaus deaktivoitu): 0 – 3

Säätöalue

(binäärinen ohjaus aktivoitu): 0 – 7

Tehdasasetus: 3

binäärinen nousu

Säätöalue: päälle/pois

Tehdasasetus: pois

Tässä määritetään askelohjatun lisälämmön asetukset. Askelohjattu lisälämpö on esim. ulkoinen sähkökattila.

Voit esim. valita milloin lisälämpö käynnistyy, asettaa sallittujen lisälämpöportaiden enimmäismäärän ja sen, käytetäänkö binääristä porrastusta.

Kun binaarinen porrastus on deaktivoitu (pois), asetukset koskevat lineaarista porrastusta.

Katso toiminnan kuvaus lisätarvikkeen asennuskäsikirjasta.

Valikko 5.3.11 - modbus

osoite

Tehdasasetus: osoite 1

Modbus 40 versiosta 10 lähtien osoitealue on 1 - 247. Vanhemmilla versioilla on kiinteä osoite.

Katso toiminnan kuvaus lisätarvikkeen asennuskäsikirjasta.

Valikko 5.3.12 - poisto-/tuloilmamoduuli

alin jäteilmän lämpötila

Säätöalue: 0 – 10 °C

Tehdasasetus: 5 °C

ohitus lämpötilassa

Säätöalue: 2 – 10 °C

Tehdasasetus: 4 °C

kk suod.hälytysten välillä

Säätöalue: 1 – 24

Tehdasasetus: 3

alin jäteilmän lämpötila: Aseta alin poistoilmän lämpötila lämmönsiirtimen jäätymisen välttämiseksi.

ohitus lämpötilassa: Jos huoneanturi on asennettu, aseta missä yllilämpötilassa ohituspullin pitää avautua.

kk suod.hälytysten välillä: Aseta, kuinka usein suodatinhälytys näytetään.

Katso toiminnan kuvaus ERS:n asennusohjeesta.

Valikko 5.3.15 - GBM tiedonsiirtomoduuli

käynnistysero lisälämpö

Säätöalue: 10 – 2 000 GM

Tehdasasetus: 400 GM

hystereesi

Säätöalue: 10 – 2 000 GM

Tehdasasetus: 100 GM

Tässä teet GBM 10-15 -kaasukattilan asetukset. Voit esim. valita milloin kaasukattila käynnistyy. Katso toiminnan kuvaus lisätarvikkeen asennuskäsikirjasta.

Valikko 5.3.16 - kosteusmittari

estä kond., järj.

Säätöalue: päälle/pois

Tehdasasetus: pois

RH raj. huon. järj.

Säätöalue: päälle/pois

Tehdasasetus: pois

Tässä valitset rajoittaako järjestelmä suhteellista ilman-kosteutta (RH) lämmitys- tai jäähdytyskäytössä.

Voit myös rajoittaa jäähdytyksen alinta menolämpötilaa, jotta kosteuden tiivistyminen jäähdytysjärjestelmän putkiin ja komponentteihin estetään.

Katso toiminnan kuvaus HTS 40:n asennusohjeesta.

Valikko 5.3.22 - pv-paneeliohjaus

vaik. huonelämpötila

Säätöalue: päälle/pois

Tehdasasetus: pois

vaik käyttövesi

Säätöalue: päälle/pois

Tehdasasetus: pois

Tässä asetat saako EME 10 vaikuttaa huonelämpötilaan ja / tai käyttöveteen.

Katso toiminnan kuvaus lisätarvikkeen asennuskäsikirjasta.

Valikko 5.4 -pehmeät lähdöt/tulot

Tässä valitaan onko ulkoinen kosketintoiminto kytketty liitinriimaan, joko yhteen viidestä AUX-tulosta tai utgång AA3-X7:een.

Valikko 5.5 - tehdasasetus huolto

Tässä voit palauttaa kaikki asetukset (mukaan lukien käyttäjän asetukset) tehdasarvoihin.



HUOM!

Palautuksen jälkeen aloitusopas näkyy näytössä seuraavan käynnistyksen yhteydessä.

Valikko 5.6 - pakko-ohjaus

Tässä voit pakko-ohjata lämpöpumpun eri osia ja kytkettyjä lisävarusteita.



HUOM!

Pakko-ohjaus on tarkoitettu vain vianetsintään. Toiminnon virheellinen käyttö voi vahingoittaa lämmitysjärjestelmän komponentteja.

Valikko 5.7 - aloitusopas

Aloitusopas käynnistyy automaattisesti, kun lämpöpumppu käynnistetään ensimmäistä kertaa. Tässä voit käynnistää sen käsin.

Katso sivulla 28 lisätiedot aloitusoppaasta.

Valikko 5.8 - pikakäynnistys

Tässä voit käynnistää kompressorin.



MUISTA!

Kompressorin käynnistys edellyttää lämmitys- tai käyttövesitarpeen olemassa oloa.



MUISTA!

Älä pikakäynnistä kompressoria liian monta kertaa peräkkäin lyhyen ajan sisällä, kompressori ja sen ympärillä olevat varusteet voivat vaurioitua.

Valikko 5.9 - lattiankuivaustoiminto

pituus jakso 1 – 7

Säätöalue: 0 – 30 päivää

Tehdasasetus, jakso 1 – 3, 5 – 7: 2 päivää

Tehdasasetus, jakso 4: 3 päivää

lämpötila jakso 1 – 7

Säätöalue: 15 – 70 °C

Tehdasasetus:

lämpötila jakso 1	20 °C
lämpötila jakso 2	30 °C
lämpötila jakso 3	40 °C
lämpötila jakso 4	45 °C
lämpötila jakso 5	40 °C
lämpötila jakso 6	30 °C
lämpötila jakso 7	20 °C

Tässä asetetaan lattiankuivaustoiminto.

Voit määrittää enintään 7 ajanjaksoa, joissa on eri menolämpötilat. Jos ajanjaksoja on vähemmän kuin 7, muiden jaksoiden pituudeksi asetetaan 0 päivää.

Lattiakuivaustoiminto aktivoidaan merkitsemällä ruutu "aktivoitu". Alareunassa on laskuri, joka näyttää kuinka monta vuorokautta toiminto on ollut aktiivinen. Toiminto laskee asteminuutit samalla tavalla kuin normaalissa lämmityskäytössä, mutta kyseiselle ajanjaksolle asetettujen menolämpötilojen suhteen.



HUOM!

Kun lattiankuivaustoiminto on aktiivinen, kierto-vesipumppu käy 100% teholla valikon 5.1.10 asetuksista riippumatta.

**VIHJE!**

Jos käyttötilaa "vain lisäys" käytetään, valitse valikossa 4.2.

Menolämpötilan tasoittamiseksi lisälämpö voidaan käynnistää aikaisemmin asettamalla "lisälämmön käynnistys" valikossa 4.9.2 arvoon -80. Kun asetetut lattiankuivausjaksot ovat päättyneet, palauta valikot 4.2 ja 4.9.2 aikaisempiin asetuksiin.

Valikko 5.10 -muutosloki

Tästä voi lukea ohjausjärjestelmään tehdyt muutokset.

Jokaisesta muutoksesta näytetään päiväys, aika, tunniste (asetuskohtainen) ja uusi arvo.

**HUOM!**

Muutosloki tallennetaan käynnistyksen yhteydessä eikä sitä poisteta tehdasasetusten palautuksen yhteydessä.

5.12 - maa

Tässä valitset tuotteen asennusmaan. Tämä mahdollistaa maakohtaiset asetukset.

Kielivalinta ei riipu maavalinnasta.

**HUOM!**

Tämä valinta lukitaan 24 tunnin, näytön käynnistyksen tai ohjelmapäivityksen jälkeen.

9 Huolto

Huoltotoimenpiteet



HUOM!

Huollon saa suorittaa vain tarvittavan pätevyyden omaava henkilö.

STAR:n komponentteja vaihdettaessa saa käyttää vain Kaukoran toimittamia varaosia.

Varatila



HUOM!

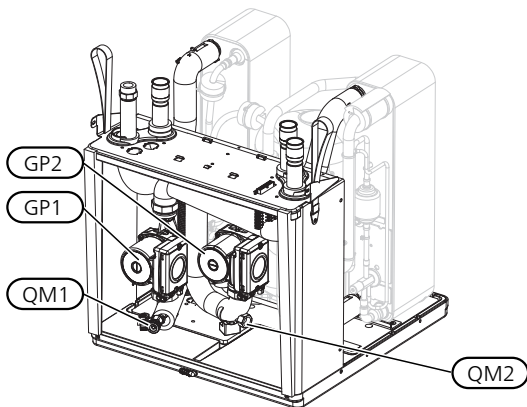
Katkaisinta (SF1) ei saa asettaa asentoon "I" tai Δ ennen kuin STAR on täytetty vedellä. Sisäiset komponentit saattavat vaurioitua.

Varatilaa käytetään käyttöhäiriöiden ja huollon yhteydessä. Käyttövetä ei lämmitetä tässä tilassa.

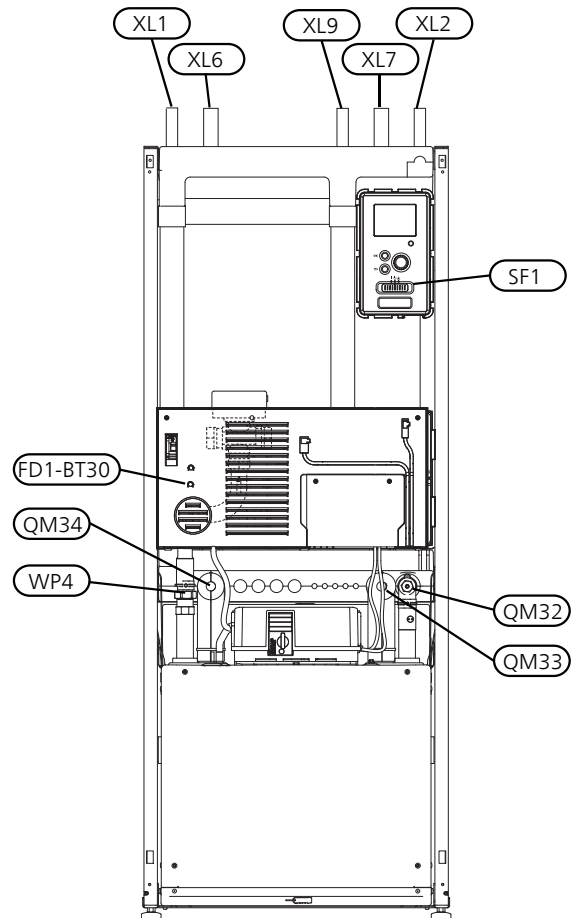
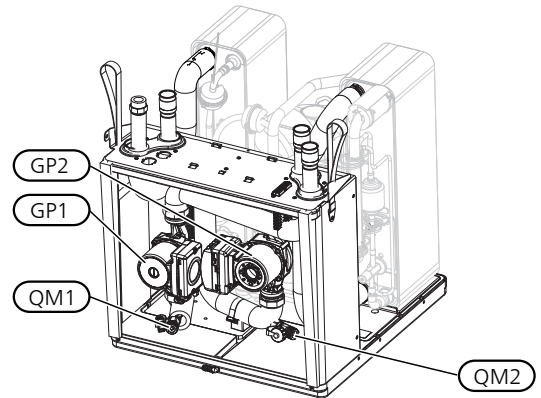
Varatila aktivoidaan kääntämällä katkaisin (SF1) asentoon " Δ ". Tämä tarkoittaa, että:

- Merkkivalo palaa keltaisena.
- Näyttö on sammutettu ja ohjaustietokone on kytketty pois.
- Lämpötilaa sähkövastuksen kohdalla ohjaa termostaatti (FD1-BT30). Sen lämpötilaksi voi asettaa joko 35 tai 45 °C.
- Kompresori ja lämmönkeruupumppu on pysäytetty ja vain lämpöjohtopumppu ja sähkövastus ovat aktiivisia. Sähkövastusteho varatilassa asetetaan sähkövastuskortilla (AA1). Katso ohjeet sivulta 21.

5, 6 ja 8 kW



10, 12, 15 ja 17 kW



Lämminvesivaraajan tyhjennys (jos liitetty)

Lämminvesivaraaja tyhjenetään lappoperiaatteella. Tämän voi tehdä tyhjennysventtiilin kautta, joka asennetaan tulevaan kylmävesijohtoon, tai työntämällä letku kylmävesiliitäntään.

Lämmitysjärjestelmän tyhjennys

Lämmitysjärjestelmän kaivatessa huoltoa on usein helppoa tyhjentää ensin järjestelmä. Sen voit tehdä usealla eri tavalla riippuen siitä, mitä tarvitsee tehdä:

HUOM!

Lämmitysjärjestelmän tyhjennyksen yhteydessä siitä saattaa tulla kuumaa vettä. Palovammavaara.

Jäähdytysmoduulin lämmitysvesipuolen tyhjennys

Jos esim. kiertovesipumppu pitää vaihtaa tai jäähdytysmoduuli kaipaa muuta huoltoa, lämmitysvesipuoli tyhjennetään seuraavasti:

1. Sulje lämmitysjärjestelmän sulkuventtiilit (QM31) ja (QM32).
2. Liitä letku tyhjennysventtiiliin (QM1) ja avaa venttiili. Nestettä valuu hieman ulos.
3. Jotta loppu nesteestä valuisi ulos, järjestelmään pitää päästä ilmaa. Se tehdään löysäämällä hieman sulkuventtiiliin (QM32) vieressä olevaa liitintä, joka yhdistää lämpöpumpun ja jäähdytysmoduulin.

Kun lämpöjohtopuoli on tyhjennetty, voidaan tehdä vaadittavat huoltotoimet ja/tai vaihtaa tarvittavat komponentit.

Lämpöpumpun lämpöjohtojärjestelmän tyhjennys

Jos lämpöpumppu kaipaa huoltoa, lämmitysvesipuoli tyhjennetään seuraavasti:

1. Sulje sulkuventtiilit lämpöpumpun ja lämmitysjärjestelmän välillä (meno- ja paluujohto).
2. Liitä letku tyhjennysventtiiliin (QM1) ja avaa venttiili. Nestettä valuu hieman ulos.
3. Jotta loppu nesteestä valuisi ulos, järjestelmään pitää päästä ilmaa. Se tehdään löysäämällä hieman lämmitysjärjestelmän ja lämpöpumpun yhdistävän sulkuventtiiliin vieressä olevaa liitintä (XL2).

Kun lämpöjohtopuoli on tyhjennetty, voidaan tehdä vaadittavat huoltotoimet.

Lämmitysjärjestelmän tyhjennys

Jos koko lämmitysjärjestelmä pitää tyhjentää, toimi seuraavasti:

1. Liitä letku tyhjennysventtiiliin (QM1) ja avaa venttiili. Nestettä valuu hieman ulos.
2. Jotta loppu nesteestä valuisi ulos, järjestelmään pitää päästä ilmaa. Se tehdään avaamalla ilmausruuvi talon ylimpänä sijaitsevassa patterissa.

Kun lämmitysvesipuoli on tyhjennetty, voidaan tehdä vaadittavat huoltotoimet.

Lämmönkeruujärjestelmän tyhjennys

Lämmönkeruujärjestelmän kaivatessa huoltoa on usein helpointa tyhjentää ensin järjestelmä. Sen voit tehdä usealla eri tavalla riippuen siitä, mitä tarvitsee tehdä:

Jäähdytysmoduulin lämmönkeruujärjestelmän tyhjennys

Jos esim. lämmönkeruupumppu pitää vaihtaa tai jäähdytysmoduuli kaipaa muuta huoltoa, lämmönkeruujärjestelmä tyhjennetään seuraavasti:

1. Sulje lämmönkeruujärjestelmän sulkuventtiilit (QM33) ja (QM34).

2. Kytke letku tyhjennysventtiiliin (QM2), aseta letkun toinen pää astiaan ja avaa venttiili. Astiaan valuu hieman lämmönkeruunestettä.
3. Jotta loppu lämmönkeruuliuos valuisi ulos, järjestelmään pitää päästä ilmaa. Se tehdään löysäämällä hieman sulkuventtiiliin (QM33) vieressä olevaa liitintä, joka yhdistää lämpöpumpun ja jäähdytysmoduulin.

Kun lämmönkeruupuoli on tyhjennetty, voidaan tehdä vaadittavat huoltotoimet.

Lämpöpumpun lämmönkeruujärjestelmän tyhjennys

Jos lämpöpumppu kaipaa huoltoa, lämmönkeruujärjestelmä tyhjennetään seuraavasti:

1. Sulje sulkuventtiilit lämpöpumpun ja lämmönkeruujärjestelmän välillä.
2. Kytke letku tyhjennysventtiiliin (QM2), aseta letkun toinen pää astiaan ja avaa venttiili. Astiaan valuu hieman lämmönkeruunestettä.
3. Jotta loppu lämmönkeruuliuos valuisi ulos, järjestelmään pitää päästä ilmaa. Se tehdään löysäämällä hieman lämmönkeruupuolen ja lämpöpumpun yhdistävän sulkuventtiiliin vieressä olevaa liitintä (XL7).

Kun lämmönkeruupuoli on tyhjennetty, voidaan tehdä vaadittavat huoltotoimet.

Kiertovesipumpun (GP1) apukäynnistys

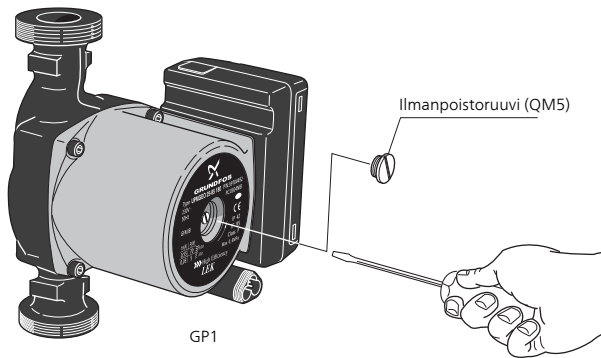
HUOM!

Kiertovesipumpun (GP1) apukäynnistys koskee vain versioita STAR -6 - -12 kW.

Muissa kooissa käytetään muita kiertopumppuja.

1. Pysäytä STAR asettamalla katkaisin ((SF1)) asentoon "0".
2. Irrota etuluukku.
3. Irrota jäähdytysmoduulin luukku.
4. Irrota ilmausruuvi (QM5) ruuvitaltalla. Pidä pyyhettä taltan terän ympärillä, koska laitteesta saattaa valua vähän vettä.
5. Työnnä ruuvitaltta sisään ja pyöritä pumpun roottoria.
6. Ruuvaa ilmausruuvi (QM5) kiinni.
7. Käynnistä STAR asettamalla katkaisin (SF1) asentoon "I" ja tarkasta, että kiertovesipumppu toimii.

Monesti on helpompaa käynnistää kiertovesipumppu STAR:n ollessa käynnissä ja katkaisimen ((SF1)) asennossa "I". Jos STAR on käynnissä kiertopumpun apukäynnistysaikana, ota huomioon se, että ruuvitaltta saattaa nytkähtää pumpun käynnistyessä.



Kuvassa esimerkki kiertovesipumpusta.

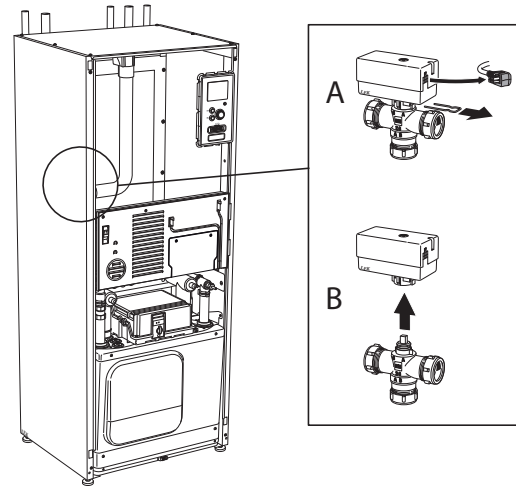
Lämpötila-anturin tiedot

Lämpötila (°C)	Resistanssi (kOhm)	Jännite (VDC)
-40	351,0	3,256
-35	251,6	3,240
-30	182,5	3,218
-25	133,8	3,189
-20	99,22	3,150
-15	74,32	3,105
-10	56,20	3,047
-5	42,89	2,976
0	33,02	2,889
5	25,61	2,789
10	20,02	2,673
15	15,77	2,541
20	12,51	2,399
25	10,00	2,245
30	8,045	2,083
35	6,514	1,916
40	5,306	1,752
45	4,348	1,587
50	3,583	1,426
55	2,968	1,278
60	2,467	1,136
65	2,068	1,007
70	1,739	0,891
75	1,469	0,785
80	1,246	0,691
85	1,061	0,607
90	0,908	0,533
95	0,779	0,469
100	0,672	0,414

Irrota vaihtventtiilin moottori

Vaihtventtiilin moottorin voi irrottaa esim. huoltotöiden helpottamiseksi.

- Irrota kaapeli moottorista ja irrota moottori vaihtventtiilistä kuvan mukaan.



Jäähdytysmoduulin ulosvetäminen

Jäähdytysmoduuli voidaan vetää ulos huollon ja kuljetuksen helpottamiseksi.



HUOM!

Kytke lämpöpumppu pois päältä ja katkaise virta turvakytkimellä.



MUISTA!

Jäähdytysmoduuli on kevyempi nostaa, jos se tyhjennetään ensin (katso sivulta 49).



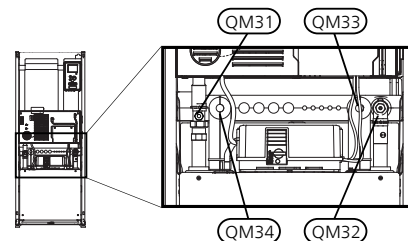
MUISTA!

Irrota etuluukku, katso kuvaus sivulla 7.

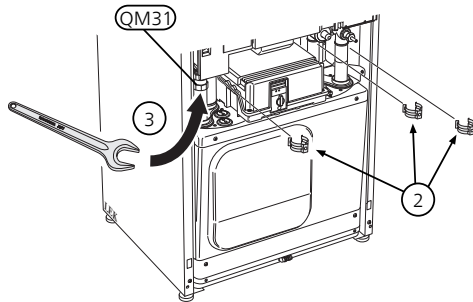
①

Sulje sulkuventtiilit (QM31), (QM32), (QM33) ja (QM34).

Tyhjennä jäähdytysmoduuli, katso ohjeet sivulla 49.

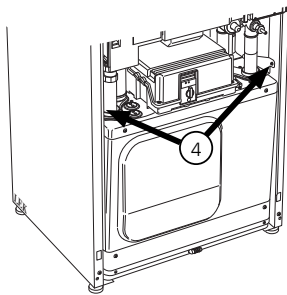


- 2 Vedä lukituspelti pois.

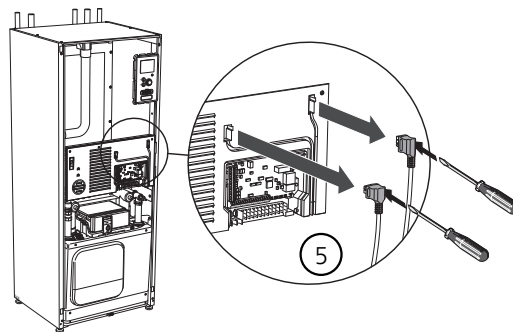


- 3 Irrota putki liitännästä sulkuventtiilin QM31) alla.

- 4 Irrota kaksi ruuvia.



- 5 Irrota peruskortin pistokkeet (AA2) ruuvitaltalla.

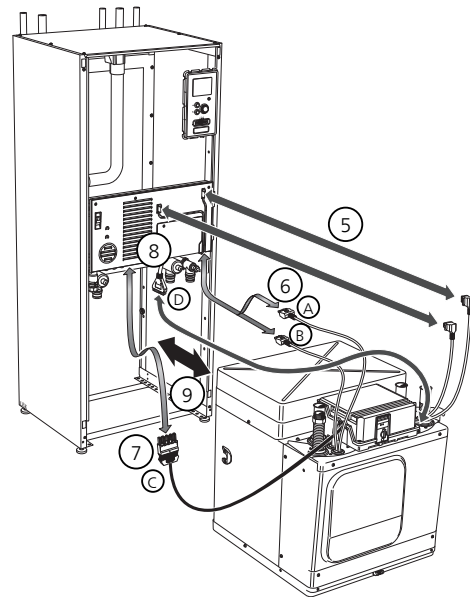


- 6 Irrota pistokkeet (A) ja (B) peruskortin alapuolelta.

- 7 Irrota pistoke (C) sähkövastuskortista (AA1) ruuvitaltalla.

- 8 Irrota kosketin (D) liitântäkortista (AA100).

- 9 Vedä jäähdytysmoduuli varovasti ulos.



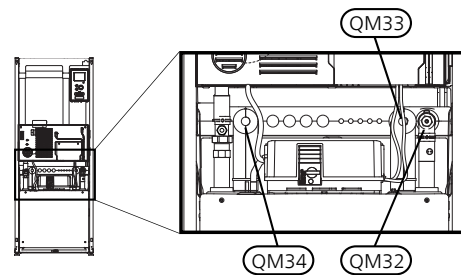
VIHJE!

Jäähdytysmoduuli asennetaan päinvastaisessa järjestyksessä.

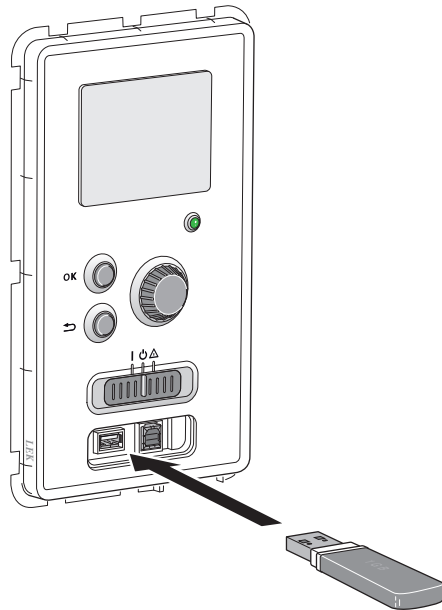


HUOM!

Asennuksen yhteydessä liitântöjen O-renkaat pitää korvata mukana toimitetuilla (katso kuva).



USB-huoltoliitântä



Näyttöyksikkö on varustettu USB-portilla, jota voidaan käyttää ohjelmiston päivitykseen, rekisteröityjen tietojen tallentamiseen ja STAR.



Kun USB-muisti kytketään, näyttöön tulee uusi valikko (7).

Valikko 7.1 - päivityä ohjelmisto



Tässä voit päivittää STAR:n ohjelmiston.



HUOM!

Jotta seuraavat toiminnot toimisivat, USB-muistilla on pitää olla ohjelmatiedostot STAR:an varten JÄMÄ:ltä.

Näytön yläreunassa näkyvässä tietoruudussa näytetään tiedot (aina englanniksi) luultavimmasta päivityksestä, jonka päivitysohjelma on valinnut USB-muistilta.

Tämä tieto kertoo mille tuotteelle ohjelmisto on tarkoitettu, ohjelman version sekä yleistä tietoa ohjelmasta. Jos haluat käyttää jotain muuta tiedostoa, voit valita sen "valitse toinen tiedosto".

käynnistä päivitys

Valitse "käynnistä päivitys" jos haluat käynnistää päivityksen. Näyttöön tulee kysely haluatko varmasti päivittää ohjelmiston. Vastaa "kyllä" jatkaaksesi tai "ei" päivityksen peruuttamiseksi.

Jos vastasit "kyllä" aikaisempaan kysymykseen, päivitys käynnistyy ja sen edistyminen näytetään näytössä. Kun päivitys on valmis, STAR käynnistyy uudelleen.



HUOM!

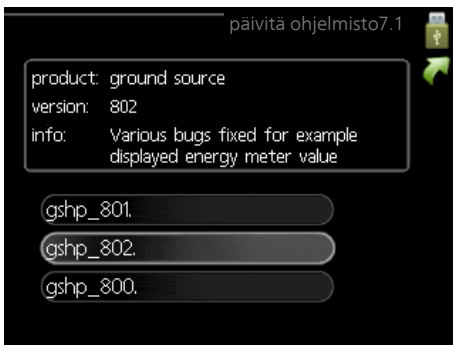
Ohjelmiston päivitys ei nollaa STAR:n valikkoasetuksia.



HUOM!

Jos päivitys keskeytetään ennen kuin se on valmis (esim. sähkökatkoksen vuoksi), ohjelmisto voidaan palauttaa aikaisempaan versioon pitämällä OK-painike painettuna käynnistykseen aikana, kunnes vihreä valo syttyy (noin 10 sekuntia).

valitse toinen tiedosto



Valitse "valitse toinen tiedosto" ellet halua käyttää ehdotettua ohjelmistoa. Kun selaat tiedostoja, merkityn ohjelmiston tiedot näytetään tietoruudussa. Kun olet valinnut tiedoston OK-painikkeella, palaat edelliselle sivulle (valikko 7.1), jossa voit käynnistää päivityksen.

Valikko 7.2 - kirjaus



Säätöalue: 1 s – 60 min

Tehdasasetusväli: 5 s

Tässä voit määrittää, tallennetaanko mittausarvot STAR:sta lokiin USB-muistilla.

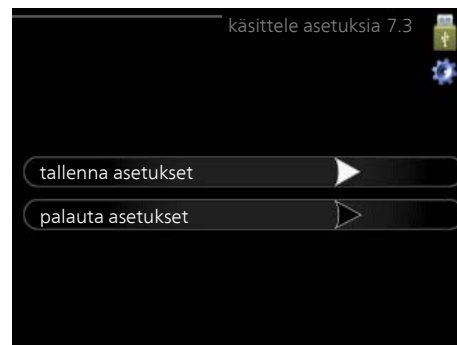
1. Aseta rekisteröintien aikaväli.
2. Merkitse "aktivoitu".
3. Mittausarvot tallennetaan nyt STAR:sta tiedostoon USB-muistilla asetetuin aikavälein, kunnes "aktivoitu" merkintä poistetaan.



HUOM!

Poista merkintä "aktivoitu" ennen kuin otat ulos USB-muistin.

Valikko 7.3 - käsittele asetuksia



Tässä voit käsitellä (tallentaa tai noutaa) kaikkia valikkoasetuksia (käyttäjä- ja huoltovalikot) STAR:ssa USB-muistilla.

Painikkeella "tallenna asetukset" tallennat valikkoasetukset USB-muistille myöhempää palautusta varten tai jos haluat kopioida asetukset toiseen STAR -lämpöpumpuun.



HUOM!

Kun tallennat valikkoasetukset USB-muistille, ne kirjoitetaan aikaisemmin tallennettujen asetusten päälle.

Painikkeella "palauta asetukset" palautetaan kaikki valikkoasetukset USB-muistilta.



HUOM!

Valikkoasetusten palautusta USB-muistilta ei voi peruuttaa.

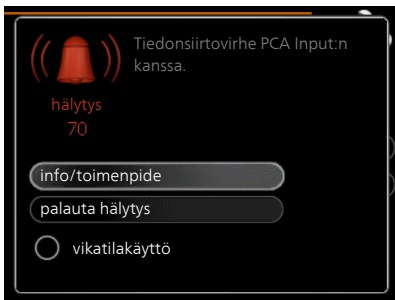
10 Häiriöt

Useimmissa tapauksissa lämpöpumppu havaitsee toimintahäiriön ja osoittaa sen näytössä näkyvällä hälytyksellä ja toimenpideohjeilla.

Info-valikko

Valikossa 3.1 lämpöpumpun valikkojärjestelmään on kerätty kaikki lämpöpumpun mittausravot. Tutustuminen tämän valikon arvoihin auttaa usein löytämään vian aiheuttajan. Ohjevalikossa tai käyttöohjeessa on lisätietoa valikosta 3.1.

Hälytysten käsittely



Hälytys tarkoittaa, että on ilmennyt jonkinlainen toimintahäiriö. Tämä osoitetaan sillä, että tilamerkkivalo ei enää pala vihreänä vaan punaisena ja näytössä näkyy hälytyskello.

Hälytys

Punainen hälytys tarkoittaa, että on ilmennyt toimintahäiriö, jota lämpöpumppu ei pysty poistamaan itse. Voit nähdä hälytyksen tyypin ja kuitata hälytyksen kiertämällä valitsinta ja painamalla OK-painiketta. Voit myös asettaa lämpöpumpun tilaksi vikatilakäyttö.

info/toimenpide Tässä voit lukea mistä hälytys johtuu ja vinkkejä hälytyssyyn poistamiseksi.

palauta hälytys Usein hälytyssyyn poistamiseksi riittää kun valitset "palauta hälytys". Jos merkkivalo muuttuu vihreäksi kun olet valinnut "palauta hälytys", hälytys on poistunut. Jos merkkivalo edelleen palaa punaisena ja hälytysvalikko näkyy näytössä, hälytyssyy on edelleen aktiivinen. Jos hälytys häviää ja ilmenee sitten uudelleen, ota yhteys asentajaan, katso vianetsintäluku (sivulla 55).

vikatilakäyttö "vikatilakäyttö" on eräänlainen varatila. Tämä tarkoittaa, että lämpöpumppu tuottaa lämmitys- ja käyttövedettä ongelmasta huolimatta. Se voi tarkoittaa, että lämpöpumpun kompressori ei ole käytössä. Siinä tapauksessa lämmitys- ja käyttövesi tuotetaan sähkövoimalla.



HUOM!

Jotta vikatilakäyttö voidaan valita, jonkun hälytystoimenpiteen täytyy valittu valikossa 5.1.4.



MUISTA!

"vikatilakäyttö" valitseminen ei ole sama kuin hälytyksen aiheuttaneen ongelman korjaaminen. Merkkivalo palaa siksi edelleen punaisena.

Vianetsintä

Jos käyttöhäiriö ei näy näytössä, noudata seuraavia ohjeita:

Perustoimenpiteet

Aloita tarkastamalla seuraavat mahdolliset vikalähteet:

- Katkaisimen (SF1) asento.
- Talon ryhmä- tai päävarokkeet.
- Talon vikavirtakytkin.
- Lämpöpumpun automaattivaroke (FA1).
- Lämpöpumpun lämpötilanrajoitin (FD1).
- Oikein säädetty valvontakytkin (jos sellainen on asennettu).

Käyttövesi liian kylmää tai ei käyttövedettä

Nämä vianetsintäohjeet pätevät vain, kun lämpöpumppu on liitetty lämminvesivaraajaan.

- Lämminvesivaraajan täyttöventtiili
 - Avaa venttiili.
- Sekoitusventtiilin (jos asennettu) asetus liian alhainen.
 - Säädä sekoitusventtiili.
- Lämpöpumppu väärässä käyttötilassa
 - Jos tila "käsinohjaus" on valittu, valitse lisäksi "lisäys".
- Suuri lämpimän käyttöveden kulutus.
 - Odota kunnes käyttövesi on lämmennyt. Tilapäisesti suurempi käyttövesikapasiteetti (tilapäinen luksus) voidaan aktivoida valikossa 2.1.
- Liian alhainen käyttövesiasetus.
 - Mene valikkoon 2.2 ja valitse korkeampi mukavuus-tila.
- Liian alhainen tai ei käyttöveden käyttöpriorisointia.
 - Mene valikkoon 4.9.1 ja suurena käyttöveden priorisointiaikaa.

Matala huonelämpötila

- Termostaatteja kiinni useissa huoneissa.
 - Avaa termostaatit niin monessa huoneessa kuin mahdollista. Säädä huonelämpötila valikossa 1.1 sen sijaan, että suljet termostaatteja.
- Lämpöpumppu väärässä käyttötilassa
 - Mene valikkoon 4.2. Jos tila "auto" on valittu, valitse "lämmityksen pysäytys":lle suurempi arvo valikossa 4.9.2.
 - Jos tila "käsinohjaus" on valittu, valitse lisäksi "lämmitys". Ellei tämä riitä, aktivoi myös "lisäys".
- Lämpöautomaatiikan asetusarvo liian alhainen.
 - Mene valikkoon 1.1 "lämpötila" ja siirrä lämpökäyrää ylöspäin. Jos huonelämpötila on alhainen vain kylmällä säällä, suurena lämpökäyrän jyrkkyyttä valikossa 1.9.1 "lämpökäyrä".
- Liian alhainen tai ei lämmityksen käyttöpriorisointia.
 - Mene valikkoon 4.9.1 ja suurena lämmityksen priorisointiaikaa.

- Lomatila aktivoitu valikossa 4.7.
 - Mene valikkoon 4.7 ja valitse Pois.
- Ulkoinen kosketin huonelämpötilan muutokselle aktivoitu.
 - Tarkasta mahdolliset ulkoiset koskettimet.
- Kiertovesipumput (GP1 ja / tai GP2) ovat pysähtyneet. (GP10) on pysähtynyt.
 - Katso asennusohjeen kohta "Kiertovesipumpun apukäynnistys".
- Ilmaa lämmitysjärjestelmässä.
 - Poista ilma lämmitysjärjestelmästä (katso sivu 27).
- Suljettuja venttiilejä (QM20), (QM32) ilmastointijärjestelmässä. (QM40), (QM41) ilmastointijärjestelmässä.
 - Avaa venttiilit.

Korkea huonelämpötila

- Lämpöautomaatiikan asetusarvo liian korkea.
 - Mene valikkoon 1.1 (lämpötila) ja siirrä lämpökäyrää alaspäin. Jos huonelämpötila on korkea vain kylmällä säällä, pienennä lämpökäyrän jyrkkyyttä valikossa 1.9.1 (lämpökäyrä).
- Ulkoinen kosketin huonelämpötilan muutokselle aktivoitu.
 - Tarkasta mahdolliset ulkoiset koskettimet.

Epätasainen huonelämpötila

- Väärin valittu lämpökäyrä.
 - Hienosäädä lämpökäyrä valikossa 1.9.1.
- Liian korkea "dT MUT:ssa"-arvo.
 - Mene valikkoon 5.1.14 (Virtausaset. lämmitysjärj.) ja pienennä "dT MUT:ssa" arvoa.
- Epätasainen virtaus pattereissa.
 - Tasapainota lämmitysjärjestelmän vesivirrat.

Alhainen järjestelmäpaine

- Liian vähän vettä lämmitysjärjestelmässä.
 - Täytä vettä lämmitysjärjestelmään (katso sivu 27).

Ilmanvaihto riittämätön tai puuttuu

Tämä vianetsintäkappale pätee vain, jos lisävaruste FLM on asennettu.

- Suodatin (HQ10) tukossa. (HQ11) tukossa.
 - Puhdista tai vaihda suodatin.
- Ilmanvaihtoa ei ole säädetty.
 - Tilaa/suorita ilmanvaihdon säätö.
- Poistoilmaventtiili suljettu, liian pienelle asetettu tai tukkeutunut.
 - Tarkasta ja puhdista poistoilmaventtiilit.
- Puhallinnopeus rajoitetussa tilassa.
 - Mene valikkoon 1.2 ja valitse "normaali".

- Ulkoinen kosketin puhallinnopeuden muutokselle aktivoitu.
 - Tarkasta mahdolliset ulkoiset koskettimet.

Voimakas tai häiritsevä ilmanvaihto

Tämä vianetsintäkappale pätee vain, jos lisävaruste FLM on asennettu.

- Suodatin tukossa. (HQ11) tukossa.
 - Puhdista tai vaihda suodatin.
- Ilmanvaihtoa ei ole säädetty.
 - Tilaa/suorita ilmanvaihdon säätö.
- Puhallinnopeus pakotetussa tilassa.
 - Mene valikkoon 1.2 ja valitse "normaali".
- Ulkoinen kosketin puhallinnopeuden muutokselle aktivoitu.
 - Tarkasta mahdolliset ulkoiset koskettimet.

Kompressori ei käynnisty

- Ei lämmöntarvetta.
 - Lämpöpumppu ei tuota lämpöä eikä käyttövoittoa.
- Lämpötilaehto lauennut.
 - Odota kunnes lämpötilaehdot ovat palautuneet.
- Minimiaikaa kompressorikäynnistysten välillä ei ole saavutettu.
 - Odota 30 minuuttia ja tarkasta, että kompressori on käynnistynyt.
- Hälytys lauennut.
 - Noudata näytön ohjeita.

Ujeltava ääni pattereista

- Termostaatteja kiinni huoneissa ja väärin valittu lämpökäyrä.
 - Avaa termostaatit niin monessa huoneessa kuin mahdollista. Säädä huonelämpötila valikossa 1.1 sen sijaan, että suljet termostaatteja.
- Kiertovesipumpun nopeus liian korkea.
 - Mene valikkoon 5.1.11 (kiertovesipumpun nopeus) ja pienennä kiertovesipumpun nopeutta.
- Epätasainen virtaus pattereissa.
 - Tasapainota lämmitysjärjestelmän vesivirrat.

Naksahtelu

Tämä vianetsintäkappale pätee vain, jos lisävaruste FLM on asennettu.

- Liian vähän vettä vesilukossa.
 - Täytä vettä vesilukkaan.
- Vesilukko tukossa.
 - Tarkasta ja säädä kondenssivesiletku.

11 Lisätarvikkeet

Aktiieinen/Passiivinen jäähdytys (4-putki) ACS 45

Tuotenro 067 195

Allaslämmitys POOL 40

POOL 40 on lisävaruste, joka mahdollistaa uima-altaan lämmityksen STAR-lämpöpumpulla.

Tuotenro M02786

Apurele HR 10

Apurelettä HR 10 käytetään ulkoisten 1-3-vaihekuormien, kuten öljypolttimien, sähkövastusten ja pumppujen ohjaukseen.

Tuotenro M02276

Huoneyksikkö JÄMÄ RMU 40

JÄMÄ RMU 40 mahdollistaa lämpöpumpun käynnin ohjauksen ja valvonnan toisesta rakennuksesta kuin STAR:n sijoituspaikasta.

Tuotenro M02757

Ilmaiskylmä PCS 44

Tätä lisävarustetta käytetään, kun STAR asennetaan järjestelmään, joka käyttää vapaajäähdytystä.

Tuotenro 067 296

Korotusjalka EF 45

Tätä lisävarustetta voidaan käyttää, kun STAR lämpöpumpun menevät putket nousevat lattiasta.

Tuotenro 067 152

Kosteusmittari JÄMÄ HTS 40

Tällä lisävarusteella näytetään ja säädetään ilmankosteutta ja lämpötiloja sekä lämmitys- että jäähdytyskäytössä.

Tuotenro 067 539

Lisähunttiryhmä ECS 40/ECS 41

Tätä lisävarustetta käytetään, kun STAR asennetaan taloon, jossa on useita lämmitysjärjestelmiä, jotka edellyttävät eri menolämpötiloja.

ECS 40 (Maks 80 m²)

Tuotenro M02556

ECS 41 (n. 80-250 m²)

Tuotenro M02691

Lisävaruste kaasun käyttämiseksi

Tiedonsiirtomoduli OPT 10

OPT 10 lisävarustetta käytetään NIBE GBM 10-15 -kaasukatilan kytkentään ja ohjaukseen.

Tuotenumero 067513

Lisävarustekortti AXC 40

Tämä lisävaruste mahdollistaa shunttiohjatun lisälämmön, porrasohjatun lisälämmön, ulkoisen kiertovesipumpun tai pohjavesipumpun kytkemisen.

Tuotenro 067 060

LTO-laite

Tätä lisävarustetta käytetään talon lämmittämiseen poistoilmasta talteenotetulla lämpöenergialla. Yksikkö tuulettaa talon ja lämmittää tarvittaessa tuloilman.

ERS 10-500

Tuotenro 066 078

ERS 20-250

Tuotenumero 066 068

Lämminvesivaraaja/varaajasäiliö

AHPH

Varaajasäiliö ilman sähkövastusta sisäänrakennetulla käyttövesikierukalla (ruostumaton).

Tuotenro 081 036

Mittaussarja aurinkosähkölle EME 10

EME 10 käytetään aurinkosähkön käytön optimoimiseen.

Tuotenumero 067 541

Poistoilmamoduuli FLM

FLM on poistoilmamoduuli, joka on kehitetty erityisesti mekaanisen poistoilman lämmöntalteenoton ja maalämmön yhdistämiseen.

FLM

Tuotenro 067 011

Konsolipaketti FLM

Tuotenro 067 083

Solar 40

Solar 40:n avulla STAR (yhdessä VPAS:n kanssa) voidaan liittää aurinkolämmitysjärjestelmään.

Tuotenro 067 084

Solar 42

Solar 42:n avulla STAR (yhdessä VPBS:n kanssa) voidaan liittää aurinkolämmitysjärjestelmään.

Tuotenro 067 153

Tasovahti NV 10

Tuotenumero 089 315

Tiedonsiirtomoduuli MODBUS 40

MODBUS 40 mahdollistaa STAR:n ohjauksen ja valvonnan tietokoneella. Tiedonsiirto tapahtuu silloin MODBUS-RTU:lla.

Tuotenro M02924

Tiedonsiirtomoduuli SMS 40

Jos internet-yhteys puuttuu, STAR-mallia voi ohjata tekstiviesteillä lisävarusteen SMS 40 avulla.

Tuotenro M02853

Täyttöventtiilisarja KB 25/32

Venttiilisarja lämmönkeruunesteen täyttämiseksi keruuputkistoon. Sisältää epäpuhtauksilta suojaavan suodattimen ja eristeen.

KB 25
(maks 12 kW)

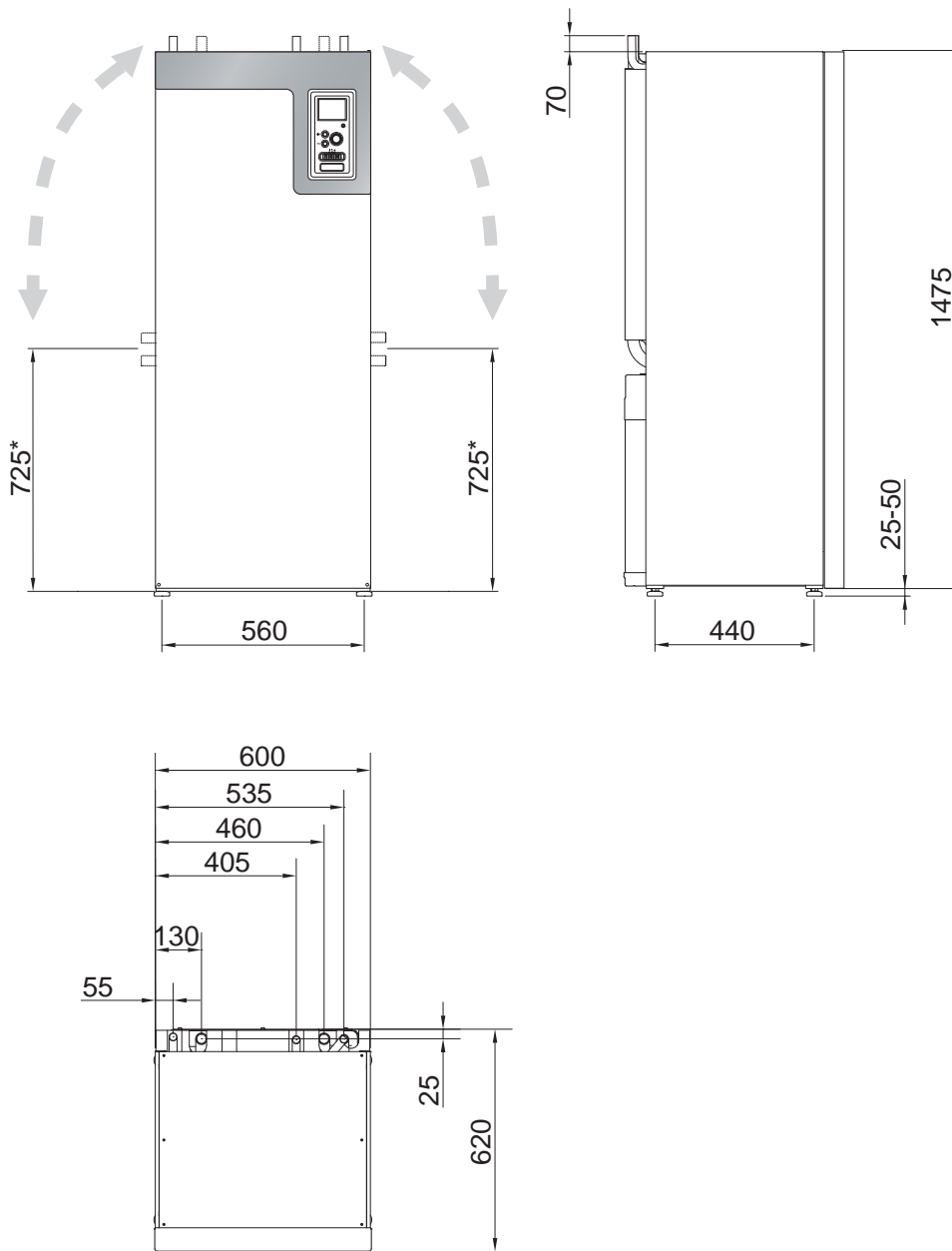
Tuotenro 089 368

KB 32
(maks 30 kW)

Tuotenro 089 971

12 Tekniset tiedot

Mitat ja varattavien mittojen koordinaatit



* Tämä mitta pätee kun lämmönkeruuputkien kulma on 90 (liitäntä sivulle). Mitta voi vaihdella n. ±100 mm korkeussuunnassa, koska lämmönkeruuputki koostuu osittain joustavista putkista.

Tekniset tiedot



3x400 V

3x400 V		6	8	10	12	15	17
Tehotiedot EN 14511 mukaan							
0/35							
Antoteho (P _H)	kW	6,07	7,67	9,66	11,48	15,37	16,89
Sähköteho (P _E)	kW	1,32	1,64	2,01	2,51	3,48	3,93
COP _{EN14511}	-	4,59	4,68	4,81	4,57	4,42	4,30
0/45							
Antoteho (P _H)	kW	5,19	6,70	8,55	10,99	14,86	16,10
Sähköteho (P _E)	kW	1,46	1,83	2,27	3,02	4,09	4,49
COP _{EN14511}	-	3,56	3,67	3,77	3,64	3,63	3,59
Lisäenergiateho	kW	1/2/3/4/5/6/7 (vaihdettavissa 2/4/6/9)					
SCOP EN 14825 mukaan							
Nimellinen lämmitysteho (P _{designh})	kW	7 / 6	9 / 8	12 / 10	14 / 14	18 / 18	20 / 20
SCOP _{EN14825} kylmä ilmasto, 35 °C / 55 °C		5,0 / 3,7	5,1 / 3,8	5,2 / 4,0	4,9 / 3,8	4,7 / 3,7	4,5 / 3,7
SCOP _{EN14825} lauha ilmasto, 35 °C / 55 °C		4,8 / 3,6	4,9 / 3,3	5,1 / 3,9	4,8 / 3,7	4,6 / 3,7	4,4 / 3,6
Energiamerkitä, lauha ilmasto							
Tehokkuusluokka huonelämmitys 35 °C / 55 °C		A++ / A++	A++ / A++	A++ / A++	A++ / A++	A++ / A++	A++ / A++
Järjestelmän tehokkuusluokka huonelämmitys 35 °C / 55 °C ¹⁾		A+++ / A++	A+++ / A++	A+++ / A+++	A+++ / A++	A+++ / A++	A++ / A++
Tehokkuusluokka käyttövesi / latausprofiili lämminvesivaraajalla		A / XXL	A / XXL	A / XXL	A / XXL	A / XXL	A / XXL
Sähkö tiedot							
Nimellisjännite		400V 3N ~ 50Hz					
Suurin käyttövirta kompressori, sis. ohjausjärjestelmä, kiertovesipumput ja 0 kW sähkövastus (suositeltu varoke)	A _{rms}	4,6(16)	6,6(16)	6,9(16)	9(16)	11(16)	13(16)
Käynnistysvirta	A _{rms}	18	23	23	29	43	52
Suurin sallittu impedanssi liitännäpisteessä ²⁾	ohmia	-	-	-	-	-	-
Suurin käyttövirta lämpöpumppu sis. 1 – 2 kW sähkövastus (suositeltu varokekoko)	A _{rms}	13(16)	15(16)	15(16)	18(20)	20(20)	22(25)
Suurin käyttövirta lämpöpumppu sis. 3 – 4 kW sähkövastus (suositeltu varokekoko)	A _{rms}	13(16)	15(16)	15(16)	18(20)	20(20)	22(25)
Suurin käyttövirta lämpöpumppu sis. 5 – 6 kW sähkövastus (suositeltu varokekoko)	A _{rms}	13(16)	15(16)	15(16)	18(20)	20(20)	22(25)
Suurin käyttövirta lämpöpumppu sis. 7 kW sähkövastus, toimituskytketty (suositeltu varokekoko)	A _{rms}	19(20)	21(25)	21(25)	23(25)	24(25)	26(30)
Suurin käyttövirta lämpöpumppu sis. 9 kW sähkövastus, vaatii kytkennän (suositeltu varokekoko)	A _{rms}	19(20)	22(25)	22(25)	24(25)	26(30)	28(30)
Teho, LK-pumppu	W	30 – 87	30 – 87	35 – 185	35 – 185	35 – 185	35 – 185
Teho, kiertovesipumppu	W	7 – 67	7 – 67	7 – 67	7 – 67	10 – 87	10 – 87
Kotelointiluokka		IP21					

3x400 V		6	8	10	12	15	17
Kylmäainepiiri							
Kylmäaineen tyyppi		R407C					
GWP kylmäaine		1 774					
Täytösmäärä	kg	1,5	1,8	2,1	2,0	2,0	2,0
CO ₂ -ekvivalentti	tonnia	2,66	3,19	3,73	3,55	3,55	3,55
Katkaisuarvo, paineensäädin HP/LP	MPa	2,9 (29 bar) / 0,15 (1,5 bar)					
Ero, paineensäädin HP/LP	MPa	0,7 (-7 bar) / 0,15 (1,5 bar)					
Lämmönkeruupiiri							
Min/maks. järjestelmäpaine, lämmönkeruuliuos	MPa	0,05 (0,5 bar) / 0,3 (3 bar)					
Minimivirtaus	l/s	0,25	0,33	0,40	0,47	0,62	0,67
Nimellisvirtaus	l/s	0,30	0,42	0,51	0,65	0,75	0,82
Suurin ulkoinen paine nimellisvirtauksella	kPa	58	48	85	69	58	48
Min/maks. lämmönkeruulioksen tulolämpötila	°C	diagrammi					
Min. lämmönkeruulioksen menolämpötila	°C	-12					
Lämminvesipiiri							
Energialuokka, kiertovesipumppu		matalaenergia					
Min/maks. järjestelmäpaine, lämmitysjärjestelmä	MPa	0,05 (0,5 bar) / 0,4 (4 bar)					
Minimivirtaus	l/s	0,10	0,13	0,16	0,19	0,25	0,27
Nimellisvirtaus	l/s	0,13	0,18	0,22	0,27	0,36	0,40
Suurin ulkoinen paine nimellisvirtauksella	kPa	67	64	64	58	60	55
Min/maks. KV-lämp	°C	diagrammi					
Äänitehotaso (L_{WA}) , EN 12102 kun 0/35	dB(A)	42	43	43	43	42	42
Äänenpainetaso (L_{PA}) , lasketut arvot EN ISO 11203 mukaan, kun 0/35 ja 1m etäisyydellä	dB(A)	27	28	28	28	27	27
Putkiliitännät							
Lämmönkeruuliuos, ulkohalk. CU-putki	mm	28					35
Lämmitysvesi, ulkohalk. CU-putki	mm	22			28		
Lämminvesivesivaraajan liitäntä ulkohalk.	mm	22			28		

1)Järjestelmän ilmoitettu teho ottaa huomioon tuotteen lämpötilasäätimen.

2)Suurin sallittu impedanssi verkkoliitäntäpisteessä EN 61000-3-11 mukaan. Käynnistysvirrat voivat aiheuttaa lyhyitä jännitteenalennuksia, jotka voivat vaikuttaa muihin laitteisiin epäsuotuisissa olosuhteissa. Jos verkkoliitäntäpisteen impedanssi on ilmoitettua korkeampi, häiriöitä luultavasti esiintyy. Jos verkkoliitäntäpisteen impedanssi on ilmoitettua korkeampi, tarkasta verkon omistajalta ennen laitteiston hankintaa.

Muut

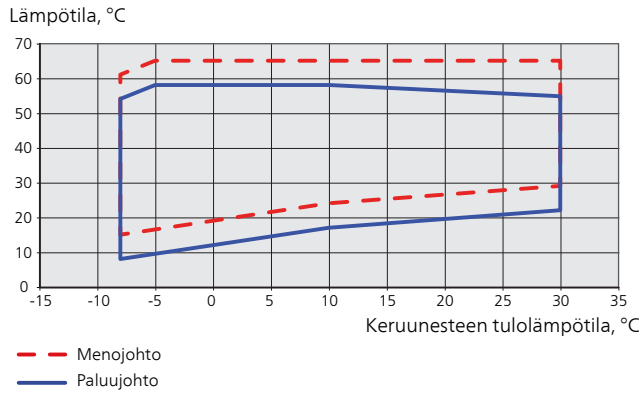
Muut		6	8	10	12	15	17
Mitat ja painot							
Leveys	mm	600					
Syvyys	mm	620					
Korkeus	mm	1500					
Vaadittu vapaa korkeus ²⁾	mm	1670					
Paino, lämpöpumppu	kg	170	180	185	190	200	205
Paino, jäähdytysmoduuli	kg	110	115	121	126	134	136
Tuotenumero 3x400V		065 184	065 185	065 186	065 187	065 188	065 189

1)Jalat irrotettuna korkeus on n. 1650 mm.

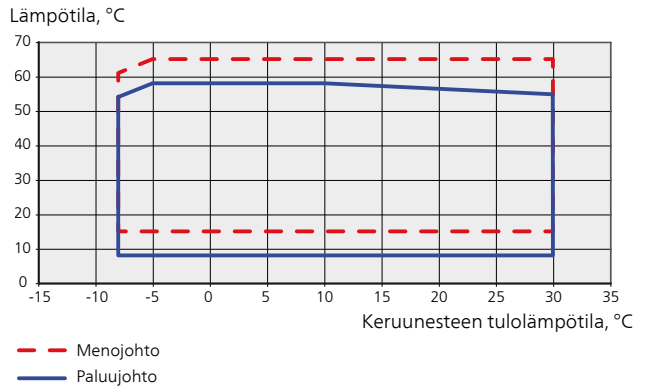
Työalue, lämpöpumppu, kompressikäyttö

Kompressorilla menolämpötila nostetaan 65 asteeseen keruunesteen lämpötilassa 0 °C, loput (enintään 70 °C) lämmitetään sähkövastuksella.

12 kW 3x400V



Muut



Energiamerkintä

Infosivu

Valmistaja		Kaukora					
Malli		JÄMÄ STAR-6	JÄMÄ STAR-8	JÄMÄ STAR-10	JÄMÄ STAR-12	JÄMÄ STAR-15	JÄMÄ STAR-17
Lämmivesivaraaja		-	-	-	-	-	-
Lämpötilasovellus	°C	35 / 55	35 / 55	35 / 55	35 / 55	35 / 55	35 / 55
Ilmoitettu laskuprofiili käyttöveden lämmityksessä		-	-	-	-	-	-
Hyötysuhdeluokka huonelämmityksessä, keskimääräinen ilmasto		A++ / A++	A++ / A++	A++ / A++	A++ / A++	A++ / A++	A++ / A++
Hyötysuhdeluokka käyttöveden lämmityksessä, keskimääräinen ilmasto		-	-	-	-	-	-
Nimellislämmitysteho (Pdesignh), keskimääräinen ilmasto	kW	7 / 6	9 / 8	12 / 10	14	18	20
Vuotuinen energiankulutus huonelämmityksessä, keskimääräinen ilmasto	kWh	3 010 / 3 425	3 797 / 4 433	4 906 / 5 345	6 042 / 7 785	8 134 / 10 194	9 474 / 11 407
Vuotuinen energiankulutus käyttöveden lämmityksessä, keskimääräinen ilmasto	kWh	-	-	-	-	-	-
Kauden keskihyötysuhde huonelämmityksessä, keskimääräinen ilmasto	%	184 / 137	188 / 141	194 / 147	183 / 141	175 / 138	166 / 137
Käyttövesilämmityksen energiatehokkuus, keskimääräinen ilmasto	%	-	-	-	-	-	-
Äänitehotaso L _{WA} sisällä	dB	43	45	45	45	43	43
Nimellislämmitysteho (Pdesignh), kylmä ilmasto	kW	7 / 6	9 / 8	12 / 10	14	18	20
Nimellislämmitysteho (Pdesignh), lämmin ilmasto	kW	7 / 6	9 / 8	12 / 10	14	18	20
Vuotuinen energiankulutus huonelämmityksessä, kylmä ilmasto	kWh	3 487 / 3 969	4 393 / 5 142	5 695 / 6 214	6 993 / 9 049	9 454 / 11 893	11 047 / 13 300
Vuotuinen energiankulutus käyttöveden lämmityksessä, kylmä ilmasto	kWh	-	-	-	-	-	-
Vuotuinen energiankulutus huonelämmityksessä, lämmin ilmasto	kWh	1 966 / 2 237	2 463 / 2 864	3 173 / 3 462	3 949 / 5 120	5 333 / 6 636	6 224 / 7 404
Vuotuinen energiankulutus käyttöveden lämmityksessä, lämmin ilmasto	kWh	-	-	-	-	-	-
Kauden keskihyötysuhde huonelämmityksessä, kylmä ilmasto	%	190 / 141	194 / 145	200 / 151	189 / 145	180 / 141	171 / 140
Käyttövesilämmityksen energiatehokkuus, kylmä ilmasto	%	-	-	-	-	-	-
Kauden keskihyötysuhde huonelämmityksessä, lämmin ilmasto	%	182 / 135	187 / 141	194 / 146	181 / 138	172 / 137	164 / 136
Käyttövesilämmityksen energiatehokkuus, lämmin ilmasto	%	-	-	-	-	-	-
Äänitehotaso L _{WA} ulkona	dB	-	-	-	-	-	-

EU 2019/1781 ei koske kompressorin moottoria, koska moottori on täysin integroitu kompressoriin, eikä sen energiatehokkuutta voida siksi testata erikseen.

Paketin energiatehokkuustiedot

Malli		JÄMÄ STAR-6	JÄMÄ STAR-8	JÄMÄ STAR-10	JÄMÄ STAR-12	JÄMÄ STAR-15	JÄMÄ STAR-17
Lämmivesivaraaja		-	-	-	-	-	-
Lämpötilasovellus	°C	35 / 55	35 / 55	35 / 55	35 / 55	35 / 55	35 / 55
Lämpötilasäädin, luokka		VII					
Lämpötilasäädin, vaikutus tehokkuuteen	%	3,5					
Paketin huonelämmityksen kausikeskihyötysuhde, keskimääräinen ilmasto	%	188 / 140	191 / 145	198 / 150	187 / 144	178 / 141	170 / 140
Paketin huonelämmityksen tehokkuusluokka, keskimääräinen ilmasto		A+++ / A++	A+++ / A++	A+++ / A+++	A+++ / A++	A+++ / A++	A++
Paketin huonelämmityksen kausikeskihyötysuhde, kylmä ilmasto	%	193 / 145	198 / 149	203 / 154	193 / 148	183 / 145	174 / 144
Paketin huonelämmityksen kausikeskihyötysuhde, lämmin ilmasto	%	186 / 139	191 / 145	198 / 150	185 / 142	176 / 140	167 / 140

Paketin ilmoitettu tehokkuus huomioi myös sen lämpötilasäätimen. Jos pakettiin liitetään ulkoinen kattila tai aurinkokeräin, paketin kokonaistehokkuus on laskettava uudelleen.

Tekninen dokumentaatio

Malli		JÄMÄ STAR-6					
Lämmivesivaraaja		-					
Lämpöpumpun tyyppi	<input type="checkbox"/> Ilma-vesi <input type="checkbox"/> Poistoilma-vesi <input checked="" type="checkbox"/> Neste-vesi <input type="checkbox"/> Vesi-vesi						
Matalalämpötilalämpöpumppu	<input type="checkbox"/> Kyllä <input checked="" type="checkbox"/> Ei						
Sisäänrakennettu lisäsähkövastus	<input checked="" type="checkbox"/> Kyllä <input type="checkbox"/> Ei						
Lämpöpumppu lämmitys- ja käyttöveden tuotantoon	<input checked="" type="checkbox"/> Kyllä <input type="checkbox"/> Ei						
Ilmasto	<input checked="" type="checkbox"/> Keskimääräinen <input type="checkbox"/> Kylmä <input type="checkbox"/> Lämmin						
Lämpötilasovellus	<input checked="" type="checkbox"/> Keski (55 °C) <input type="checkbox"/> Matala (35 °C)						
Sovellettavat standardit	EN-14825 & EN-16147						
Nimellinen antolämmitysteho	Prated	6,0	kW	Huonelämmityksen kausikeskihyötysuhde.	η_s	137	%
<i>Huonelämmityksen ilmoitettu kapasiteetti osakuormalla ja ulkolämpötilassa Tj</i>				<i>Huonelämmityksen ilmoitettu COP osakuormalla ja ulkolämpötilassa Tj</i>			
Tj = -7 °C	Pdh	4,8	kW	Tj = -7 °C	COPd	3,18	-
Tj = +2 °C	Pdh	5,3	kW	Tj = +2 °C	COPd	3,69	-
Tj = +7 °C	Pdh	5,6	kW	Tj = +7 °C	COPd	4,02	-
Tj = +12 °C	Pdh	6,0	kW	Tj = +12 °C	COPd	4,29	-
Tj = biv	Pdh	4,9	kW	Tj = biv	COPd	3,30	-
Tj = TOL	Pdh	4,5	kW	Tj = TOL	COPd	2,96	-
Tj = -15 °C (jos TOL < -20 °C)	Pdh		kW	Tj = -15 °C (jos TOL < -20 °C)	COPd		-
Bivalenssilämpötila	T _{biv}	-5,3	°C	Alin ulkolämpötila	TOL	-10	°C
Kapasiteetti jaksotuksessa	P _{cyh}		kW	COP jaksotuksessa	COP _{cyh}		-
Huononemiskerroin	Cdh	0,99	-	Suurin menoveden lämpötila	WTOL	65	°C
<i>Tehonkulutus muissa kuin aktiivitulassa</i>				<i>Lisälämpö</i>			
Poistila	P _{OFF}	0,002	kW	Nimellislämmitysteho	P _{sup}	1,5	kW
Termostaatin poisasento	P _{TO}	0,010	kW				
Valmiustila	P _{SB}	0,007	kW	Syötetyn energian tyyppi	Sähkö		
Kampikammioilämmitin	P _{CK}	0,014	kW				
Muut tiedot							
Kapasiteettisääto	Kiinteä			Nimellisilmavirta (ilma-vesi)			m ³ /h
Äänen tehotaso, sisällä/ulkona	L _{WA}	43 / -	dB	Nimellinen lämmitysvesivirtaus		0,49	m ³ /h
Vuotuinen energiankulutus	Q _{HE}	3 425	kWh	Lämmönkeruuvirtaus neste-vesi tai vesi-vesilämpöpumput		0,90	m ³ /h
<i>Lämpöpumpuille huonelämmityksellä ja käyttövesilämmityksellä</i>							
Ilmoitettu laskuprofiili käyttöveden lämmityksessä	-			Käyttövesilämmityksen energiatehokkuus	η_{wh}		%
Päivittäinen energiankulutus	Q _{elec}	9,22	kWh	Päivittäinen polttoaineenkulutus	Q _{fuel}		kWh
Vuotuinen energiankulutus	AEC		kWh	Vuotuinen polttoaineenkulutus	AFC		GJ

Malli		JÄMÄ STAR-8					
Lämmivesivaraaja		-					
Lämpöpumpun tyyppi	<input type="checkbox"/> Ilma-vesi <input type="checkbox"/> Poistoilma-vesi <input checked="" type="checkbox"/> Neste-vesi <input type="checkbox"/> Vesi-vesi						
Matalalämpötilalämpöpumppu	<input type="checkbox"/> Kyllä <input checked="" type="checkbox"/> Ei						
Sisäänrakennettu lisäsähkövastus	<input checked="" type="checkbox"/> Kyllä <input type="checkbox"/> Ei						
Lämpöpumppu lämmitys- ja käyttöveden tuotantoon	<input checked="" type="checkbox"/> Kyllä <input type="checkbox"/> Ei						
Ilmasto	<input checked="" type="checkbox"/> Keskimääräinen <input type="checkbox"/> Kylmä <input type="checkbox"/> Lämmin						
Lämpötilasovellus	<input checked="" type="checkbox"/> Keski (55 °C) <input type="checkbox"/> Matala (35 °C)						
Sovellettavat standardit	EN-14825 & EN-16147						
Nimellinen antolämmitysteho	Prated	8,0	kW	Huonelämmityksen kausikeskihyötysuhde	η_s	141	%
<i>Huonelämmityksen ilmoitettu kapasiteetti osakuormalla ja ulkolämpötilassa Tj</i>				<i>Huonelämmityksen ilmoitettu COP osakuormalla ja ulkolämpötilassa Tj</i>			
Tj = -7 °C	Pdh	6,2	kW	Tj = -7 °C	COPd	3,28	-
Tj = +2 °C	Pdh	6,9	kW	Tj = +2 °C	COPd	3,81	-
Tj = +7 °C	Pdh	7,2	kW	Tj = +7 °C	COPd	4,13	-
Tj = +12 °C	Pdh	7,6	kW	Tj = +12 °C	COPd	4,41	-
Tj = biv	Pdh	6,4	kW	Tj = biv	COPd	3,44	-
Tj = TOL	Pdh	5,9	kW	Tj = TOL	COPd	3,07	-
Tj = -15 °C (jos TOL < -20 °C)	Pdh		kW	Tj = -15 °C (jos TOL < -20 °C)	COPd		-
Bivalenssilämpötila	T _{biv}	-4,9	°C	Alin ulkolämpötila	TOL	-10	°C
Kapasiteetti jaksotuksessa	P _{ych}		kW	COP jaksotuksessa	COP _{yc}		-
Huononemiskerroin	Cdh	0,99	-	Suurin menoveden lämpötila	WTOL	65	°C
<i>Tehonkulutus muissa kuin aktiivtilassa</i>				<i>Lisälämpö</i>			
Poistila	P _{OFF}	0,002	kW	Nimellislämmitysteho	P _{sup}	2,1	kW
Termostaatin poisasento	P _{TO}	0,012	kW				
Valmiustila	P _{SB}	0,007	kW	Syötetyn energian tyyppi	Sähkö		
Kampikammiolämmitin	P _{CK}	0,014	kW				
<i>Muut tiedot</i>							
Kapasiteettisääto	Kiinteä			Nimellisilmavirta (ilma-vesi)			m ³ /h
Äänen tehotaso, sisällä/ulkona	L _{WA}	45 / -	dB	Nimellinen lämmitysvesivirtaus		0,64	m ³ /h
Vuotuinen energiankulutus	Q _{HE}	4 433	kWh	Lämmönkeruuvirtaus neste-vesi tai vesi-vesilämpöpumput		1,20	m ³ /h
<i>Lämpöpumpuille huonelämmityksellä ja käyttövesilämmityksellä</i>							
Ilmoitettu laskuprofiili käyttöveden lämmityksessä	-			Käyttövesilämmityksen energiatehokkuus	η_{wh}		%
Päivittäinen energiankulutus	Q _{elec}	9,09	kWh	Päivittäinen polttoaineenkulutus	Q _{fuel}		kWh
Vuotuinen energiankulutus	AEC		kWh	Vuotuinen polttoaineenkulutus	AFC		GJ

Malli				JÄMÄ STAR-10								
Lämmivesivaraaja				-								
Lämpöpumpun tyyppi				<input type="checkbox"/> Ilma-vesi <input type="checkbox"/> Poistoilma-vesi <input checked="" type="checkbox"/> Neste-vesi <input type="checkbox"/> Vesi-vesi								
Matalalämpötilalämpöpumppu				<input type="checkbox"/> Kyllä <input checked="" type="checkbox"/> Ei								
Sisäänrakennettu lisäsähkövastus				<input checked="" type="checkbox"/> Kyllä <input type="checkbox"/> Ei								
Lämpöpumppu lämmitys- ja käyttöveden tuotantoon				<input checked="" type="checkbox"/> Kyllä <input type="checkbox"/> Ei								
Ilmasto				<input checked="" type="checkbox"/> Keskimääräinen <input type="checkbox"/> Kylmä <input type="checkbox"/> Lämmin								
Lämpötilasovellus				<input checked="" type="checkbox"/> Keski (55 °C) <input type="checkbox"/> Matala (35 °C)								
Sovellettavat standardit				EN-14825 & EN-16147								
Nimellinen antolämmitysteho		Prated	10,0	kW	Huonelämmityksen kausikeskihyötysuhde.		η_s	147	%			
<i>Huonelämmityksen ilmoitettu kapasiteetti osakuormalla ja ulkolämpötilassa Tj</i>				<i>Huonelämmityksen ilmoitettu COP osakuormalla ja ulkolämpötilassa Tj</i>								
Tj = -7 °C	Pdh	7,9	kW	Tj = -7 °C	COPd	3,40	-					
Tj = +2 °C	Pdh	8,7	kW	Tj = +2 °C	COPd	3,91	-					
Tj = +7 °C	Pdh	9,2	kW	Tj = +7 °C	COPd	4,25	-					
Tj = +12 °C	Pdh	9,6	kW	Tj = +12 °C	COPd	4,58	-					
Tj = biv	Pdh	8,2	kW	Tj = biv	COPd	3,52	-					
Tj = TOL	Pdh	7,6	kW	Tj = TOL	COPd	3,19	-					
Tj = -15 °C (jos TOL < -20 °C)	Pdh		kW	Tj = -15 °C (jos TOL < -20 °C)	COPd		-					
Bivalenssilämpötila				T _{biv}	-5,2	°C	Alin ulkolämpötila		TOL	-10	°C	
Kapasiteetti jaksotuksessa				P _{ych}		kW	COP jaksotuksessa		COP _{yc}		-	
Huononemiskerroin				C _{dh}	1,00	-	Suurin menoveden lämpötila		WTOL	65	°C	
<i>Tehonkulutus muissa kuin aktiivtilassa</i>				<i>Lisälämpö</i>								
Poistila				P _{OFF}	0,002	kW	Nimellislämmitysteho		P _{sup}	2,4	kW	
Termostaatin poisasento				P _{TO}	0,010	kW						
Valmiustila				P _{SB}	0,007	kW	Syötetyn energian tyyppi		Sähkö			
Kampikammiolämmitin				P _{CK}	0,014	kW						
Muut tiedot												
Kapasiteettisääto				Kiinteä			Nimellisilmavirta (ilma-vesi)					m ³ /h
Äänen tehotaso, sisällä/ulkona				L _{WA}	45 / -	dB	Nimellinen lämmitysvesivirtaus			0,82		m ³ /h
Vuotuinen energiankulutus				Q _{HE}	5 345	kWh	Lämmönkeruuvirtaus neste-vesi tai vesi-vesilämpöpumput			1,56		m ³ /h
<i>Lämpöpumpuille huonelämmityksellä ja käyttövesilämmityksellä</i>												
Ilmoitettu laskuprofiili käyttöveden lämmityksessä				-			Käyttövesilämmityksen energiatehokkuus		η_{wh}			%
Päivittäinen energiankulutus				Q _{elec}	8,86	kWh	Päivittäinen polttoaineenkulutus		Q _{fuel}			kWh
Vuotuinen energiankulutus				AEC		kWh	Vuotuinen polttoaineenkulutus		AFC			GJ

Malli				JÄMÄ STAR-12								
Lämmövesivaraaja				-								
Lämpöpumpun tyyppi				<input type="checkbox"/> Ilma-vesi <input type="checkbox"/> Poistoilma-vesi <input checked="" type="checkbox"/> Neste-vesi <input type="checkbox"/> Vesi-vesi								
Matalalämpötilalämpöpumppu				<input type="checkbox"/> Kyllä <input checked="" type="checkbox"/> Ei								
Sisäänrakennettu lisäsähkövastus				<input checked="" type="checkbox"/> Kyllä <input type="checkbox"/> Ei								
Lämpöpumppu lämmitys- ja käyttöveden tuotantoon				<input checked="" type="checkbox"/> Kyllä <input type="checkbox"/> Ei								
Ilmasto				<input checked="" type="checkbox"/> Keskimääräinen <input type="checkbox"/> Kylmä <input type="checkbox"/> Lämmin								
Lämpötilasovellus				<input checked="" type="checkbox"/> Keski (55 °C) <input type="checkbox"/> Matala (35 °C)								
Sovellettavat standardit				EN-14825 & EN-16147								
Nimellinen antolämmitysteho		Prated	14,0	kW	Huonelämmityksen kausikeskihyötysuhde.		η_s	141	%			
<i>Huonelämmityksen ilmoitettu kapasiteetti osakuormalla ja ulkolämpötilassa Tj</i>				<i>Huonelämmityksen ilmoitettu COP osakuormalla ja ulkolämpötilassa Tj</i>								
Tj = -7 °C	Pdh	10,8	kW	Tj = -7 °C	COPd	3,30	-					
Tj = +2 °C	Pdh	11,1	kW	Tj = +2 °C	COPd	3,80	-					
Tj = +7 °C	Pdh	11,3	kW	Tj = +7 °C	COPd	4,10	-					
Tj = +12 °C	Pdh	11,5	kW	Tj = +12 °C	COPd	4,40	-					
Tj = biv	Pdh	10,9	kW	Tj = biv	COPd	3,46	-					
Tj = TOL	Pdh	10,7	kW	Tj = TOL	COPd	3,12	-					
Tj = -15 °C (jos TOL < -20 °C)	Pdh		kW	Tj = -15 °C (jos TOL < -20 °C)	COPd		-					
Bivalenssilämpötila				T _{biv}	-4,2	°C	Alin ulkolämpötila		TOL	-10	°C	
Kapasiteetti jaksotuksessa				P _{ych}		kW	COP jaksotuksessa		COP _{yc}		-	
Huononemiskerroin				C _{dh}	0,99	-	Suurin menoveden lämpötila		WTOL	65	°C	
<i>Tehonkulutus muissa kuin aktiivitilassa</i>				<i>Lisälämpö</i>								
Poistila				P _{OFF}	0,002	kW	Nimellislämmitysteho		P _{sup}	3,3	kW	
Termostaatin poisasento				P _{TO}	0,018	kW						
Valmiustila				P _{SB}	0,007	kW	Syötetyn energian tyyppi		Sähkö			
Kampikammiolämmitin				P _{CK}	0,030	kW						
<i>Muut tiedot</i>												
Kapasiteettisääto				Kiinteä			Nimellisilmavirta (ilma-vesi)					m ³ /h
Äänen tehotaso, sisällä/ulkona				L _{WA}	45 / -	dB	Nimellinen lämmitysvesivirtaus			1,15		m ³ /h
Vuotuinen energiankulutus				Q _{HE}	7 785	kWh	Lämmönkeruuvirtaus neste-vesi tai vesi-vesilämpöpumput			2,18		m ³ /h
<i>Lämpöpumpuille huonelämmityksellä ja käyttövesilämmityksellä</i>												
Ilmoitettu laskuprofiili käyttöveden lämmityksessä				-			Käyttövesilämmityksen energiatehokkuus		η_{wh}			%
Päivittäinen energiankulutus				Q _{elec}	9,66	kWh	Päivittäinen polttoaineenkulutus		Q _{fuel}			kWh
Vuotuinen energiankulutus				AEC		kWh	Vuotuinen polttoaineenkulutus		AFC			GJ

Malli		JÄMÄ STAR-15					
Lämmivesivaraaja		-					
Lämpöpumpun tyyppi	<input type="checkbox"/> Ilma-vesi <input type="checkbox"/> Poistoilma-vesi <input checked="" type="checkbox"/> Neste-vesi <input type="checkbox"/> Vesi-vesi						
Matalalämpötilalämpöpumppu	<input type="checkbox"/> Kyllä <input checked="" type="checkbox"/> Ei						
Sisäänrakennettu lisäsähkövastus	<input checked="" type="checkbox"/> Kyllä <input type="checkbox"/> Ei						
Lämpöpumppu lämmitys- ja käyttöveden tuotantoon	<input checked="" type="checkbox"/> Kyllä <input type="checkbox"/> Ei						
Ilmasto	<input checked="" type="checkbox"/> Keskimääräinen <input type="checkbox"/> Kylmä <input type="checkbox"/> Lämmin						
Lämpötilasovellus	<input checked="" type="checkbox"/> Keski (55 °C) <input type="checkbox"/> Matala (35 °C)						
Sovellettavat standardit	EN-14825 & EN-16147						
Nimellinen antolämmitysteho	Prated	18,0	kW	Huonelämmityksen kausikeskihyötysuhde	η_s	138	%
<i>Huonelämmityksen ilmoitettu kapasiteetti osakuormalla ja ulkolämpötilassa Tj</i>				<i>Huonelämmityksen ilmoitettu COP osakuormalla ja ulkolämpötilassa Tj</i>			
Tj = -7 °C	Pdh	14,6	kW	Tj = -7 °C	COPd	3,16	-
Tj = +2 °C	Pdh	14,8	kW	Tj = +2 °C	COPd	3,72	-
Tj = +7 °C	Pdh	15,1	kW	Tj = +7 °C	COPd	4,01	-
Tj = +12 °C	Pdh	15,4	kW	Tj = +12 °C	COPd	4,27	-
Tj = biv	Pdh	14,6	kW	Tj = biv	COPd	3,27	-
Tj = TOL	Pdh	14,6	kW	Tj = TOL	COPd	2,96	-
Tj = -15 °C (jos TOL < -20 °C)	Pdh		kW	Tj = -15 °C (jos TOL < -20 °C)	COPd		-
Bivalenssilämpötila	T _{biv}	-5,1	°C	Alin ulkolämpötila	TOL	-10	°C
Kapasiteetti jaksotuksessa	P _{ych}		kW	COP jaksotuksessa	COP _{yc}		-
Huononemiskerroin	Cdh	0,99	-	Suurin menoveden lämpötila	WTOL	65	°C
<i>Tehonkulutus muissa kuin aktiivtilassa</i>				<i>Lisälämpö</i>			
Poistila	P _{OFF}	0,002	kW	Nimellislämmitysteho	P _{sup}	3,4	kW
Termostaatin poisasento	P _{TO}	0,022	kW				
Valmiustila	P _{SB}	0,007	kW	Syötetyn energian tyyppi		Sähkö	
Kampikammiolämmitin	P _{CK}	0,035	kW				
<i>Muut tiedot</i>							
Kapasiteettisääto		Kiinteä		Nimellisilmavirta (ilma-vesi)			m ³ /h
Äänen tehotaso, sisällä/ulkona	L _{WA}	43 / -	dB	Nimellinen lämmitysvesivirtaus		1,57	m ³ /h
Vuotuinen energiankulutus	Q _{HE}	10 194	kWh	Lämmönkeruuvirtaus neste-vesi tai vesi-vesilämpöpumput		2,89	m ³ /h
<i>Lämpöpumpuille huonelämmityksellä ja käyttövesilämmityksellä</i>							
Ilmoitettu laskuprofiili käyttöveden lämmityksessä		-		Käyttövesilämmityksen energiatehokkuus	η_{wh}		%
Päivittäinen energiankulutus	Q _{elec}	10,39	kWh	Päivittäinen polttoaineenkulutus	Q _{fuel}		kWh
Vuotuinen energiankulutus	AEC		kWh	Vuotuinen polttoaineenkulutus	AFC		GJ

Malli		JÄMÄ STAR-17					
Lämmövesivaraaja		-					
Lämpöpumpun tyyppi	<input type="checkbox"/> Ilma-vesi <input type="checkbox"/> Poistoilma-vesi <input checked="" type="checkbox"/> Neste-vesi <input type="checkbox"/> Vesi-vesi						
Matalalämpötilalämpöpumppu	<input type="checkbox"/> Kyllä <input checked="" type="checkbox"/> Ei						
Sisäänrakennettu lisäsähkövastus	<input checked="" type="checkbox"/> Kyllä <input type="checkbox"/> Ei						
Lämpöpumppu lämmitys- ja käyttöveden tuotantoon	<input checked="" type="checkbox"/> Kyllä <input type="checkbox"/> Ei						
Ilmasto	<input checked="" type="checkbox"/> Keskimääräinen <input type="checkbox"/> Kylmä <input type="checkbox"/> Lämmin						
Lämpötilasovellus	<input checked="" type="checkbox"/> Keski (55 °C) <input type="checkbox"/> Matala (35 °C)						
Sovellettavat standardit	EN-14825 & EN-16147						
Nimellinen antolämmitysteho	Prated	20,0	kW	Huonelämmityksen kausikeskihyötysuhde.	η_s	137	%
<i>Huonelämmityksen ilmoitettu kapasiteetti osakuormalla ja ulkolämpötilassa Tj</i>				<i>Huonelämmityksen ilmoitettu COP osakuormalla ja ulkolämpötilassa Tj</i>			
Tj = -7 °C	Pdh	16,0	kW	Tj = -7 °C	COPd	3,25	-
Tj = +2 °C	Pdh	16,2	kW	Tj = +2 °C	COPd	3,70	-
Tj = +7 °C	Pdh	16,6	kW	Tj = +7 °C	COPd	3,95	-
Tj = +12 °C	Pdh	16,9	kW	Tj = +12 °C	COPd	4,16	-
Tj = biv	Pdh	16,1	kW	Tj = biv	COPd	3,35	-
Tj = TOL	Pdh	16,0	kW	Tj = TOL	COPd	3,08	-
Tj = -15 °C (jos TOL < -20 °C)	Pdh		kW	Tj = -15 °C (jos TOL < -20 °C)	COPd		-
Bivalenssilämpötila	T _{biv}	-4,8	°C	Alin ulkolämpötila	TOL	-10	°C
Kapasiteetti jaksotuksessa	P _{ych}		kW	COP jaksotuksessa	COP _{yc}		-
Huononemiskerroin	Cdh	0,99	-	Suurin menoveden lämpötila	WTOL	65	°C
<i>Tehonkulutus muissa kuin aktiivtilassa</i>				<i>Lisälämpö</i>			
Poistila	P _{OFF}	0,002	kW	Nimellislämmitysteho	P _{sup}	4,0	kW
Termostaatin poisasento	P _{TO}	0,025	kW				
Valmiustila	P _{SB}	0,007	kW	Syötetyn energian tyyppi		Sähkö	
Kampikammiolämmitin	P _{CK}	0,035	kW				
<i>Muut tiedot</i>							
Kapasiteettisääto		Kiinteä		Nimellisilmavirta (ilma-vesi)			m ³ /h
Äänen tehotaso, sisällä/ulkona	L _{WA}	43 / -	dB	Nimellinen lämmitysvesivirtaus		1,72	m ³ /h
Vuotuinen energiankulutus	Q _{HE}	11 407	kWh	Lämmönkeruuvirtaus neste-vesi tai vesi-vesilämpöpumput		3,23	m ³ /h
<i>Lämpöpumpuille huonelämmityksellä ja käyttövesilämmityksellä</i>							
Ilmoitettu laskuprofiili käyttöveden lämmityksessä		-		Käyttövesilämmityksen energiatehokkuus	η_{wh}		%
Päivittäinen energiankulutus	Q _{elec}	10,18	kWh	Päivittäinen polttoaineenkulutus	Q _{fuel}		kWh
Vuotuinen energiankulutus	AEC		kWh	Vuotuinen polttoaineenkulutus	AFC		GJ

13 Asiahakemisto

Asiahakemisto

A

Aloitussopas, 28
Asennus, 6
Asennusten tarkastus, 5
Asennustila, 6
Aseta arvo, 35
Asetukset, 21
Automaattivaroke, 17
AUX-tulojen mahdolliset valinnat, 24
AUX-tulojen mahdolliset valinnat (potentiaalivapaa vaihtava re-
le), 25

E

Energiamerkintä, 63
Infosivu, 63
Paketin energiatehokkuustiedot, 64
Tekninen dokumentaatio, 65

H

Huolto, 49
Huoltotoimenpiteet, 49
Huoltotoimenpiteet, 49
Irrota vaihtoventtiin moottori, 51
Jäähdytysmoduulin ulosvetäminen, 51
Kiertovesipumpun apukäynnistys, 50
Lämminvesivaraajan tyhjennys, 49
Lämmitysjärjestelmän tyhjennys, 49
Lämmönkeruujärjestelmän tyhjennys, 50
Lämpötila-anturin tiedot, 51
USB-huoltoliitäntä, 53
Varatila, 49
Huonelämpötilan anturi, 20
Huonelämpötilan jälkisäätö, 31
Häiriöt, 55
Hälytys, 55
Hälytysten käsittely, 55
Vianetsintä, 55
Hälytys, 55
Hälytysten käsittely, 55

I

Infosivu, 63
Irrota vaihtoventtiin moottori, 51
Isäntä/Orja, 22

J

Jälkisäätö, ilmaus, lämmityspuoli, 31
Jälkisäätö, ilmaus, lämmönkeruupuoli, 31
Jälkisäätö ja ilmaus, 29
Huonelämpötilan jälkisäätö, 31
Jälkisäätö, ilmaus, lämmityspuoli, 31
Jälkisäätö, ilmaus, lämmönkeruupuoli, 31
Pumppukapasiteetikäyrä, lämmönkeruupuoli, manuaalinen
käyttö, 29
Pumpun säätö, automaattikäyttö, 29
Pumpun säätö, manuaalinen käyttö, 29
Järjestelmän energiatehokkuustiedot, 64
Järjestelmäperiaate, 12
Jäähdytysmoduulin ulosvetäminen, 6, 51
Jäähdytysosa, 10
Jäähdytystilan ilmaus, 25

K

Kaapelipidike, 18
Katkaisin, 33
Kiertovesipumpun apukäynnistys, 50
Kosketin aktivoinnille "tilapäinen luksus", 24
Kosketin aktivoinnille "ulkoinen säätö", 24
Kosketin lisälämmön ja/tai kompressorin ulkoista estoa varten, 24

Kosketin lämmityksen ulkoiselle estolle, 24
Kosketin lämmönkeruupumpun ulkoiselle pakko-ohjaukselle, 24
Kosketin puhallinnopeuden aktivoinnille, 24
Kosketin ulkoiselle tariffiestolle, 24
Kuljetus, 6
KytKentärasiat, 9
Käynnistys ja säädöt, 27
Aloitussopas, 28
Jälkisäätö ja ilmaus, 29
Valmistelut, 27
Käyttö, 35
Käyttöveden kierrätys, 25
Käyttöönotto ja säätö
Täyttö ja ilmaus, 27
Käytä virtuaalinäppäimistöä, 36

L

Liitännät, 18
Liitännämahdollisuudet, 22
Liitäntävaihtoehdot, 15
Allas, 16
Ilmaiskylmä, 16
Kaksi tai useampia lämmitysjärjestelmiä, 16
Lattialämmitysjärjestelmä, 16
Pohjavesijärjestelmä, 15
Poistoilman lämmöntalteenotto, 15
Puskurivaraaja, 15
Lisäkiertovesipumppu, 25
Lisätarvikkeiden liitäntä, 26
Lisävarusteet, 57
Luoksepääsy, sähkökytkentä, 17
Luukkujen irrotus, 7
Luukun irrotus, kytkentärasia, 18
Luukun irrotus, tulokortti, 17
Lämminvesivaraaja, 14
Lämminvesivaraajan kytkentä, 14
Lämminvesivaraajan kytkentä, 14
Lämminvesivaraajan tyhjennys, 49
Lämmitysjärjestelmän kytkeminen, 14
Lämmitysjärjestelmän tyhjennys, 49
Lämmitysjärjestelmän täyttö ja ilmaus, 27
Lämmitysvesipuoli, 14
Lämmitysjärjestelmän kytkeminen, 14
Lämmönkeruujärjestelmän tyhjennys, 50
Lämmönkeruujärjestelmän täyttö ja ilmaus, 27
Lämmönkeruupuoli, 13
Lämpöpumpun rakenne, 8
Komponenttien sijainti, 8
Komponenttien sijainti, jäähdytysosa, 10
Komponenttien sijainti, kytkentärasiat, 9
Komponenttilista, jäähdytysosa, 10
Komponenttiluettelo, 8
Komponenttiluettelo, kytkentärasiat, 9
Lämpötila-anturi, jäähdytys/lämmitys, 24
Lämpötila-anturi, käyttöveden tuotanto, 20
Lämpötila-anturi, käyttövesi huippu, 20, 24
Lämpötila-anturi, ulkoinen menojohdo, 20
Lämpötila-anturin tiedot, 51
Lämpötilarajoitin, 17
Palautus, 17

M

Merkintä, 4
Mitat ja putkiliitännät, 13
Mitat ja tilavaraukset, 59
Moottorisuojakatkaisin, 17
Palautus, 17
Mukana toimitetut komponentit, 7

myUpway™, 23

N

NV10, paine-/taso-/virtausvahti lämmönkeruuliuos, 25

Näyttö, 33

Näyttöyksikkö, 33

Katkaisin, 33

Näyttö, 33

OK-painike, 33

Takaisin-painike, 33

Tilamerkkivalo, 33

Valitsin, 33

O

Ohjaus, 33, 37

Ohjaus - Johdanto, 33

Ohjaus - valikot, 37

Ohjaus - Johdanto, 33

Näyttöyksikkö, 33

Valikkojärjestelmä, 34

Ohjausjärjestelmän ulkoisen ohjausjännitteen kytkentä, 19

Ohjaus - valikot, 37

Valikko 5 -HUOLTO, 39

Ohjevalikko, 28, 36

OK-painike, 33

P

Pohjavesipumpun ohjaus, 25

Pumppukapasiteettikäyrä, lämmönkeruupuoli, manuaalinen käyttö, 29

Pumpun säätö, automaattikäyttö, 29

Lämmönjakopuoli, 29

Lämmönkeruupuoli, 29

Pumpun säätö, manuaalinen käyttö, 29

Lämmönjakopuoli, 30

Putkien mitat, 13

Putkiliitännät, 12

Järjestelmäperiaate, 12

Liitännävaihtoehdot, 15

Lämminvesivaraaja, 14

Lämmitysvesipuoli, 14

Lämmönkeruupuoli, 13

Mitat ja putkiliitännät, 13

Putkien mitat, 13

Symbolien selitykset, 12

Yleistä, 12

S

Sarjanumero, 4

Selaa ikkunoita, 36

Symbolien selitykset, 12, 28

Symbolit, 4

Sähkökytkennät

Asetukset, 21

Automaattivaroke, 17

Huonelämpötilan anturi, 20

Isäntä/Orja, 22

Kaapelipidike, 18

Liitännät, 18

Liitännämahdollisuudet, 22

Lisätarvikkeiden liitäntä, 26

Luoksepääsy, sähkökytkentä, 17

Luukun irrotus, kytkentärasia, 18

Luukun irrotus, tulokortti, 17

Lämpötila-anturi, käyttöveden tuotanto, 20

Lämpötila-anturi, ulkoinen menojohto, 20

Lämpötilarajoitin, 17

Moottorisuojakatkaisin, 17

Ohjausjärjestelmän ulkoisen ohjausjännitteen kytkentä, 19

Sähköliitäntä, 18

Sähkövastus - enimmäisteho, 21

Ulkoiset liitännämahdollisuudet, 23

Ulkolämpötila-anturi, 20

Valvontakytkin, 23

Varatila, 21

Yleistä, 17

Sähköliitännät, 17

myUpway™, 23

Sähköliitäntä, 18

Sähkövastus - enimmäisteho, 21

Enimmäistehon asettaminen, 21

Enimmäistehon vaihtaminen, 21

T

Takaisin-painike, 33

Tekninen dokumentaatio, 65

Tekniset tiedot, 59–60

Energiamerkintä, 63

Infosivu, 63

Järjestelmän energiatehokkuustiedot, 64

Tekninen dokumentaatio, 65

Mitat ja tilavaraukset, 59

Tekniset tiedot, 60

Työalue, lämpöpumppu, 62

Tilamerkkivalo, 33

Toimitus ja käsittely, 6

Asennus, 6

Asennustila, 6

Jäähdytysmoduulin ulosvetäminen, 6

Kuljetus, 6

Luukkujen irrotus, 7

Mukana toimitetut komponentit, 7

Turvallisuusohjeita

Asennusten tarkastus, 5

Sarjanumero, 4

Symbolit, 4

Turvallisuustiedot

Merkintä, 4

Työalue, lämpöpumppu, 62

Tärkeitä tietoja

Kierrätys, 4

Tärkeää, 4

Täyttö ja ilmaus, 27

Lämmitysjärjestelmän täyttö ja ilmaus, 27

Lämmönkeruujärjestelmän täyttö ja ilmaus, 27

Symbolien selitykset, 28

U

Ulkoiset liitännämahdollisuudet, 23

AUX-tulojen mahdolliset valinnat, 24

AUX-tulojen mahdolliset valinnat (potentiaalivapaa vaihtava rele), 25

Jäähdytystilan ilmaisu, 25

Kosketin aktivoinnille "tilapäinen luksus", 24

Kosketin aktivoinnille "ulkoinen säätö", 24

Kosketin lisälämmön ja/tai kompressorin ulkoista estoa varten, 24

Kosketin lämmityksen ulkoiselle estolle, 24

Kosketin lämmönkeruupumpun ulkoiselle pakko-ohjaukselle, 24

Kosketin puhallinnopeuden aktivoinnille, 24

Kosketin ulkoiselle tariffiestolle, 24

Käyttöveden kierrätys, 25

Lisäkiertovesipumppu, 25

Lämpötila-anturi, jäähdytys/lämmitys, 24

Lämpötila-anturi, käyttövesi huippu, 20, 24

NV10, paine-/taso-/virtausvahti lämmönkeruuliuos, 25

Pohjavesipumpun ohjaus, 25

Ulkolämpötila-anturi, 20

USB-huoltoliitäntä, 53

V

Valikko 5 -HUOLTO, 39

Valikkojärjestelmä, 34

Aseta arvo, 35

Käyttö, 35
Käytä virtuaalinäppäimistöä, 36
Ohjevalikko, 28, 36
Selaa ikkunoita, 36
Valitse vaihtoehto, 35
Valitse valikko, 35
Valitse vaihtoehto, 35
Valitse valikko, 35
Valitsin, 33
Valmistelut, 27
Varatila, 49
 Teho varatilassa, 21
Vianetsintä, 55
Virtamuuntajan kytkentä, 23

Kaukora Oy
PL 21, Tuotekatu 11
212 01 Raisio
+358 2 437 4600
E-mail: kaukora@kaukora
www.kaukora.fi



331538