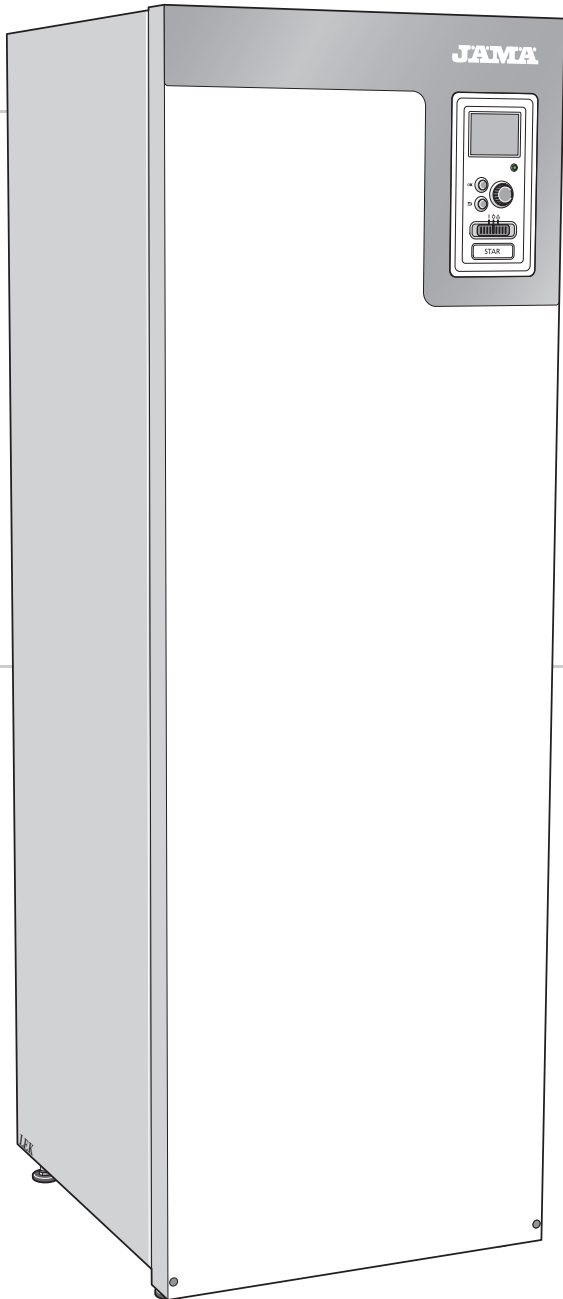


JÄMÄ



Asentajan käsikirja
JÄMÄ STAR
Maalämpöpumppu

IHB FI 1649-6
331087

Sisällys

1 Tärkeää	3	Sähkökytkentäkaavio, 3x400V 24 - 60 kW	49
Symbolit	3		
Merkintä	3		
Turvallisuusohjeita	4		
Sarjanumero	5		
Kierrätys	5		
Ympäristötiedot	5		
Maakohtaiset tiedot	5		
Asennusten tarkastus	6		
2 Toimitus ja käsittely	8		
Kuljetus	8		
Asennus	8		
Mukana toimitetut komponentit	9		
Luukkujen irrotus	9		
3 Lämpöpumpun rakenne	10		
Yleistä	10		
Kytkentärsiat	11		
Jäähdytysosa	12		
4 Putkiliitännät	14		
Yleistä	14		
Mitat ja putkiliitännät	15		
Lämmönkeruupuoli	16		
Lämpöjohtopuoli	18		
Lämmivesivaraaja	18		
Liitântävaihtoehdot	19		
5 Sähköliitännät	22		
Yleistä	22		
Liitännät	23		
Liitântämahdollisuudet	25		
Lisävarusteiden liitântä	32		
6 Käynnistys ja säädöt	33		
Valmistelut	33		
Täyttö ja ilmaus	33		
Aloitussopas	34		
Jälkisäätö ja ilmaus	35		
7 Lisätarvikkeet	38		
8 Tekniset tiedot	40		
Mitat ja varattavien mittojen koordinaatit	40		
Tekniset tiedot	41		
Energiamerkintä	44		
Asiahakemisto	60		

1 Tärkeää

Tässä käsikirjassa selostetaan asennus- ja huoltotoimenpiteitä, jotka tulisi teettää ammattilaisella.

Tätä laitetta saavat käyttää yli 8-vuotiaat lapset ja henkilöt, joiden fyysiset, aistivaraiset tai henkiset kyvyt ovat rajoittuneet tai joilla ei ole riittävästi kokemusta tai tietoa, jos heille on opastettu tai kerrottu laitteen turvallinen käyttö ja he ymmärtävät laitteen käyttöön liittyvät vaaratekijät. Tuote on tarkoitettu asiantuntijoiden tai koulutettujen käyttäjien käyttöön myymälöissä, hotelleissa, kevyessä teollisuudessa, maataloudessa ja vastaavissa ympäristöissä.

Lapsia pitää valvoa sen varmistamiseksi, etteivät he leiki tuotteella.

Älä anna lasten puhdistaa tai hoitaa laitetta ilman opastusta.

Tämä on alkuperäinen käsikirja. Sitä ei saa kääntää ilman Kaukora:n lupaa.

Pidätämme oikeudet rakennemuutoksiin.

Symbolit



HUOM!

Tämä symboli merkitsee konetta tai ihmistä uhkaavaa vaaraa.



MUISTA!

Tämä symboli osoittaa tärkeän tiedon, joka pitää ottaa huomioon laitteistoa hoidettaessa.



VIHJE!

Tämä symboli osoittaa vinkin, joka helpottaa tuotteen käsittelyä.

Merkintä

STAR on CE-merkitty ja täyttää IP21-vaatimukset.

CE-merkintä tarkoittaa, että Kaukora vakuuttaa, että tuote täyttää kaikki asianmukaisten EU-direktiivien vaatimukset. CE-merkintä on pakollinen useimmille EU:n alueella myytävälle tuotteille valmistuspaikasta riippumatta.

IP21 tarkoittaa, ettei tuotteeseen voi työntää esinettä, jonka läpimitta on 12,5 mm tai suurempi ja että se on suojattu pystysuoraan tippuvan veden tunkeutumisesta vastaan.

Turvallisuusohjeita

Varoitus

Asenna järjestelmä tämän asennuskäsikirjan ohjeiden mukaan. Virheellinen asennus voi aiheuttaa räjähdyksen, tapaturman, vesivuodon, kylmäainevuodon, sähköiskun tai tulipalon.

Seuraa mittausarvoja huoltaessasi jäädytysjärjestelmää ahtaissa tiloissa, jotta kylmäaineen pitoisuusrajat eivät ylitä. Ota yhteys asiantuntijaan mittausarvojen tulkintaa varten. Jos kylmäainepitoisuus ylittää rajat, mahdollinen vuoto voi aiheuttaa hapenpuutteen, josta voi olla seurauksena vakava onnettomuus.

Käytä asennukseen alkuperäisiä lisävarusteita ja lueteltuja komponentteja.

Jos käytetään muita osia, voi ilmetä vesivuotoja ja sähköiskun, tulipalon tai henkilövahinkojen vaara, koska laitteisto ei ehkä toimi oikein.

Tuuleta työympäristö hyvin – kylmäainetta saattaa vuotaa huollon yhteydessä.

Kylmäaine muodostaa avotulen kanssa myrkyllistä kaasua.

Asenna kone kantavalle alustalle.

Epäsopiva asennuspaikka voi aiheuttaa sen, että laite putoaa ja aiheuttaa omaisuusvahinkoja ja tapaturman. Virheellinen asennus voi myös aiheuttaa tärinä- ja meluongelmia.

Asenna kone tukevasti niin, että se kestää maanjäristykset ja myrskytuulet.

Sopimaton asennuspaikka voi aiheuttaa laitteen putoamisen, josta voi olla seurauksena materiaali- ja henkilövahinkoja.

Sähköasennus on annettava valtuutetun sähköasentajan tehtäväksi ja järjestelmä on kytkettävä erillisenä piirinä.

Alimitoitettu ja viallinen virransyöttö voi aiheuttaa sähköiskun ja tulipalon.

Käytä lueteltuja kaapeleita sähkökytkentään, kiristä kaapelit kunnolla liittimiin ja kiinnitä kaapelit oikein liittimien kuormituksen välttämiseksi.

Löysällä oleva liitin tai kaapelikiinnike voi aiheuttaa epätavallista kuumenemista tai tulipalon.

Tarkasta asennuksen tai huollon jälkeen, ettei järjestelmästä vuoda kaasumuodossa olevaa kylmäainetta.

Jos kylmäainekaasua vuotaa taloon ja pääsee kosketuksiin ilmanlämmittimen, uunin tai muun kuumen pinnan kanssa, muodostuu myrkyllistä kaasua.

Käytä kylmäainekohtaisia putkia ja työkaluja.

Muulle kylmäaineelle tarkoitettujen vanhojen osien käyttö voi aiheuttaa laitteiston vahingoittumisen ja vakavan onnettomuuden prosessiin räjähdysvaaran vuoksi.

Pysäytä kompressori ennen kylmäainepiirin avaamista.

Jos kylmäainepiiri avataan, kun on kompressori on käynnissä, prosessiin voi päästä ilmaa. Tällöin prosessiin paine nousee epätavallisen korkeaksi, mikä voi aiheuttaa räjähdyksen ja henkilövahingon.

Katkaise virransyöttö huollon tai tarkastuksen ajaksi.

Ellei virransyöttöä katkaista, on olemassa sähköiskun ja pyöriäisten puhaltimien aiheuttama onnettomuusvaara.

Älä käytä laitteistoa paneeli tai suojuksen irrotettuna.

Pyöriäisiin osiin, kuumiin pintoihin tai jännitteellisiin osiin koskettaminen voi aiheuttaa henkilövahingon takertumisen, palovamman tai sähköiskun vuoksi.

Katkaise virransyöttö ennen sähkötyöiden aloittamista.

Ellei virransyöttöä katkaista, voit saada sähköiskun tai laitteisto voi vahingoittua ja toimia virheellisesti.

Varo

Suorita sähköasennus huolellisesti.

Sähköasennuksia saavat tehdä vain voimassa olevien lakien ja asetusten mukaisen pätevyyden omaavat asentajat. Älä kytke maadoitusjohtoa kaasuputkiin, vesiputkiin, ukkosenjohtimeen tai puhelimen maadoitusjohtoon. Virheellinen maadoitus voi aiheuttaa laitteen toimintahäiriön sekä oikosulun aiheuttaman sähköiskun.

Käytä pääkatkaisinta, jolla on riittävän suuri katkaisukyky.

Jos katkaisimen katkaisukyky on liian pieni, se voi aiheuttaa toimintahäiriöitä ja tulipalon.

Käytä ainoastaan oikeanarvoisia (oikea laukeamisvirta) varokkeita niissä paikoissa, joissa pitää käyttää varoketta.

Laitteen kytkeminen kuparilangalla tai muulla metallilangalla voi aiheuttaa laiteaurion ja tulipalon.

Kaapelit pitää asentaa niin, että ne eivät hankaudu metallireunoihin eivätkä jää puristuksiin paneelien väliin.

Virheellinen asennus voi aiheuttaa sähköiskun, laitteen vioittumisen, ylikuumenemisen tai tulipalon.

Älä asenna laitetta paikkaan, jossa voi vuotaa syttyviä kaasuja. Jos vuotanutta kaasua kertyy laitteen ympärille, se voi aiheuttaa tulipalon.

Älä asenna yksikköä paikkaan, jossa voi syntyä tai johon voi kertyä syövyttävää kaasua (esim. rikkihappopitoista kaasua) tai syttyvää kaasua tai höyryä (esim. tinneri- ja bensinihöyryt) tai jossa käsitellään haihtuvia syttyviä aineita.

Syövyttävä kaasua voi aiheuttaa lämmönvaihtimen korroosiota, muoviosien murtumista jne. ja syttyvät kaasua ja höyryä voivat aiheuttaa tulipalon.

Älä käytä sisäyksikköä erikoistarkoituksiin, kuten elintarvikkeiden säilytykseen, tarkkuusinstrumenttien jäädytykseen tai eläinten, kasvien tai taiteen jäädytyslaitteena.

Tällainen käyttö voi vahingoittaa kohteita.

Älä asenna äläkä käytä järjestelmää sellaisten laitteiden lähellä, jotka synnyttävät sähkömagneettisen kentän tai korkeataajuuksisia yläääniä.

Vaihtosuuntaajat, varasähkölaitokset, lääketieteelliset suurtaajuuslaitteet ja telekommunikaatiolaitteet voivat vaikuttaa laitteeseen ja aiheuttaa toimintahäiriöitä ja laiteaurion. Laite voi sitä paitsi häiritä lääketieteellisten laitteiden ja telekommunikaatiolaitteiden toimintaa niin, että ne toimivat virheellisesti tai eivät toimi lainkaan.

Ole varovainen kantaessasi laitetta käsin.

Jos laite painaa yli 20 kg, sen kantamiseen tarvitaan avustaja. Käytä suojakäsineitä viiltohaavojen välttämiseksi.

Hävitä pakkausmateriaali asianmukaisesti.

Pakkausmateriaali voi aiheuttaa henkilövahinkoja, koska pakkauksessa on käytetty nauvoja ja puuta.

Älä koske painikkeisiin märillä käsillä.

Voit saada sähköiskun.

Älä koske kylmäaineputkiin paljain käsin, kun järjestelmä on toiminnassa.

Käytön aikana putket joko kuumenevat tai jäähtyvät hyvin kuumiksi/kylmiksi käyttötavasta riippuen. Koskettaminen voi aiheuttaa palovamman tai paleltumisvamman.

Älä katkaise virransyöttöä heti lämpöpumpun pysäytyksen jälkeen.

Odota vähintään 5 minuuttia. Muussa tapauksessa voi ilmetä vesivuoto tai laiteaurio.

Älä kytke järjestelmää pois pääkytkimellä.

Se voi aiheuttaa tulipalon tai vesivuodon. Lisäksi puhallin voi käynnistyä odottamatta ja aiheuttaa tapaturman.

Erityisesti koneisiin, joissa käytetään kylmäainetta R407C ja R410A

- Älä käytä muuta kylmäainetta.

- Älä käytä täyttöpulloja. Pullot muuttavat kylmäaineen koostumusta, mikä heikentää järjestelmän suorituskykyä.

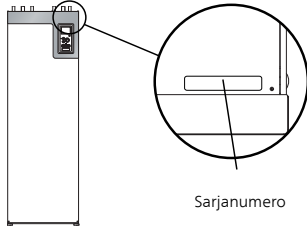
- Kylmäainetta täytettäessä kylmäaineen on aina lähdettävä pullosta nestemuodossa.

- R410A-kylmäaineella paine on noin 1,6-kertainen perinteisiin kylmäaineisiin verrattuna.

- Täyttöliitäntä R410A-kylmäaineelle on eri kokoinen, jotta järjestelmää ei vahingossa täytetä väärällä kylmäaineella.

Sarjanumero

Sarjanumero löytyy yläpellin oikeasta etukulmasta, tyyppikilvestä PF1 (katso sijainti luvusta Lämpöpumpun rakenne) ja info-valikosta (valikko 3.1).



MUISTA!

Anna aina tuotteen sarjanumero (14-merkinen) vikailmoitusta tehtäessä.

Kierrätys



Anna tuotteen asentaneen asentajan tai jäteaseman huolehtia pakkauksen hävittämisestä.

Kun tuote poistetaan käytöstä, sitä ei saa hävittää tavallisen talousjätteen mukana. Se tulee toimittaa jäteasemalle tai jälleenmyyjälle, joka tarjoaa tämäntyyppisen palvelun.

Tuotteen asianmukaisen hävittämisen laiminlyönti aiheuttaa käyttäjälle voimassa olevan lainsäädännön mukaiset hallinnolliset seuraamukset.

Ympäristötiedot

Tämä yksikkö sisältää fluoroitua kasvihuonekaasua, joka sisältyy Kioton sopimukseen.

F-kaasuasetus (EU) nro 517/2014

Laitteisto sisältää R407C tai R410A kylmäainetta, fluoroitua kasvihuonekaasua, jonka GWP-arvo (Global warming potential) on 1774 tai 2088. Älä päästä R407C tai R410A kylmäainetta ilmaan.

Maakohtaiset tiedot

Asennuskäsikirja

Tämä asennuskäsikirja tulee jättää asiakkaalle.

Asennusten tarkastus

Lämmitysjärjestelmä on tarkastettava ennen käyttöönottoa voimassa olevien määräysten mukaan. Tarkastuksen saa tehdä vain tehtävään pätevä henkilö. Täytä myös käyttöohjekirjan sivu, jossa ovat laitteiston tiedot.

✓	Kuvaus	Huomautus	Allekirjoitus	Päiväys
	Lämmönkeruu (sivulla 16)			
	Takaiskuventtiilit			
	Järjestelmä huuhdeltu			
	Järjestelmä ilmattu			
	Pakkasneste			
	Tasoastia/Paisuntasäiliö			
	Mudanerotin			
	Varoventtiili			
	Sulkuventtiilit			
	Kiertovesipumput asetettu			
	Lämmitysvesi (sivu 18)			
	Takaiskuventtiilit			
	Järjestelmä huuhdeltu			
	Järjestelmä ilmattu			
	Kalvopaisuntasäiliö			
	Mudanerotin			
	Varoventtiili			
	Sulkuventtiilit			
	Kiertovesipumput asetettu			
	Sähkö (sivulla 22)			
	Liitännät			
	Pääjännite			
	Vaihejännite			
	Lämpöpumpun varokkeet			
	Kiinteistön varokkeet			
	Ulkolämpötilan anturi			
	Huoneanturi			
	Virrantunnistin			
	Turvakytkin			
	Vikavirtasuoja			

✓	Kuvaus	Huomautus	Allekirjoitus	Päiväys
	Varatilan relelähtö			

2 Toimitus ja käsittely

Kuljetus

STAR on kuljetettava ja sitä on säilytettävä pystyasennossa ja kuivassa. Sisään tuontia varten lämpöpumppua voidaan kuitenkin varoen kallistaa taaksepäin 45°.



HUOM!

Lämpöpumppu on takapainoinen.

Jos jäähdytysmoduulit vedetään ulos ja kuljetetaan pystyasennossa, STAR voidaan siirtää vaaka-asennossa selkäpuoli alaspäin.



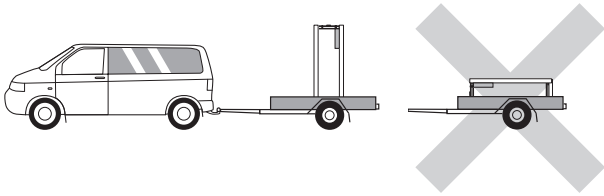
HUOM!

Varmista, että lämpöpumppu ei voi kaatua kuljetuksen aikana.



VIHJE!

Sisään tuonnin helpottamiseksi sivulevyt voidaan irrottaa.



Nosto kadulta sijoituspaikalle

Jos alusta sallii, STAR kannattaa siirtää pumppukärryllä asennuspaikalle.



HUOM!

Painopiste on toisessa reunassa (katso merkinnät pakkauksessa).

STAR nostetaan raskaammasta päästä ja voidaan siirtää nokkakärryllä. STAR:n nostamiseen tarvitaan avustaja.

Nosto kuormalavalta asennuspaikalle.

Ennen nostoa poista pakkaus, kuljetusvarmistukset sekä etu- ja sivupellit.

Ennen nostoa lämpöpumppu tulee jakaa osiin vetämällä jäähdytysmoduulit ulos kaapista. Ohjeet löytyvät käyttöohjeen luvusta Huolto.

Siirrä lämpöpumppu ylemmän jäähdytysmoduulin liukukiskoista, käytä suojakäsineitä.



HUOM!

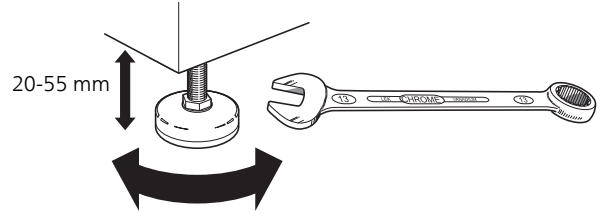
Lämpöpumppua ei saa siirtää, kun vain alempi jäähdytysmoduuli on ulosvedettynä. Jos lämpöpumppua ei ole kiinnitetty, ylempi jäähdytysmoduuli pitää aina irrottaa ennen alemman jäähdytysmoduulin irrotusta.

Romutus

Romutuksen yhteydessä tuote kuljetetaan pois päinvastaisessa järjestyksessä.

Asennus

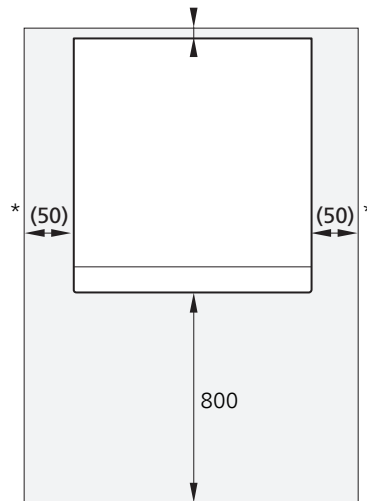
- Aseta STAR tukevalle alustalle, joka kestää lämpöpumpun painon. Säädä laite vaakasuoraan ja vakaaseen asentoon säätöjaloilla.



- Koska STAR:sta valuu vettä, lämpöpumpun sijoitustilassa pitää olla lattiakaivo.
- Aseta selkäpuoli ulkoseinää vasten melulle herkissä huoneissa meluhaittojen poistamiseksi. Ellei tämä ole mahdollista, tulee välttää makuuhuoneiden ja muiden melulle herkkien huoneiden vastaisia seinä.
- Sijainnista riippumatta on äänille herkän tilan seinä äänieristettävä.
- Putket on vedettävä ilman sinkilöitä makuu-/olohuoneen puoleista sisäseinää vasten.

Asennustila

Jätä laitteen eteen 800 mm vapaata tilaa. Sivupeltien avaamista varten tarvitaan n. 50 mm vapaata tilaa kummallakin puolella (katso kuva). Peltejä ei kuitenkaan tarvitse irrottaa huollon yhteydessä, vaan kaikki STAR:n huoltotoimenpiteet voidaan suorittaa edestäpäin. Jätä vapaata tilaa lämpöpumpun ja seinän väliin (sekä mahdollisten syöttökaapeliin ja putkien) mahdollisten värinöiden siirtymisen välttämiseksi.

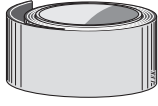


Normaaliasennuksessa vaaditaan 300–400 mm (valittavalla puolella) liitäntävarusteille, esim. tasoastia, venttiilit ja sähkölaitteet.

Mukana toimitetut komponentit



Ulkolämpötila-anturi
1 kpl



Eristysteippi
1 kpl



Lämpötila-anturi
5 kpl



Varoventtiili
0,3 MPa (3 bar)
1 kpl



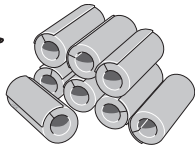
O-renkaat
16 kpl



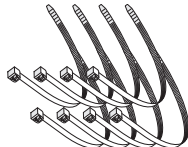
Virrantunnistin (ei
60 kW)
3 kpl



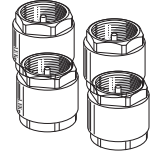
Anturiputket
4 kpl



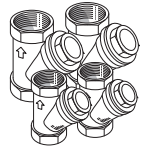
Putkieriste



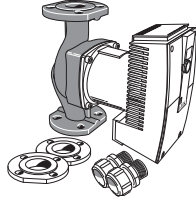
Nippuside
8kpl



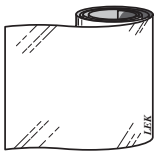
Takaiskuventtiilit
24 - 30 kW: 4 kpl
G2, sisäkierre
40 - 60 kW: 2 kpl
G2, sisäkierre



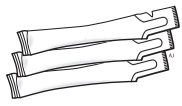
Suodatin
24 - 30 kW: 4 kpl
G1 1/4 (sisäkierre)
40 - 60 kW: 2 kpl
G1 1/4 (sisäkierre), 2 kpl G2 (sisäkierre)



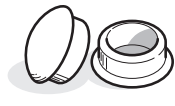
Ulkoinen lämmönkeruupumppu
(vain 40 ja 60 kW)
1 kpl



Alumiiniteippi
1 kpl



Lämmönjohtotahna
3 kpl



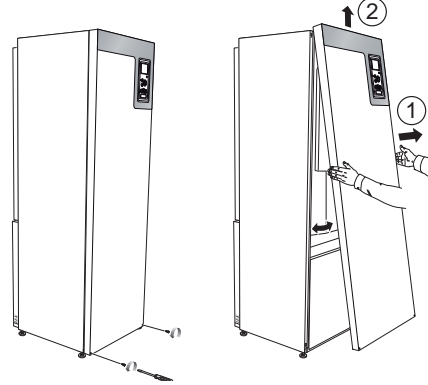
Peitetulppa
2 kpl

Sijoitus

Varuste-erä on paketissa lämpöpumpun päällä.

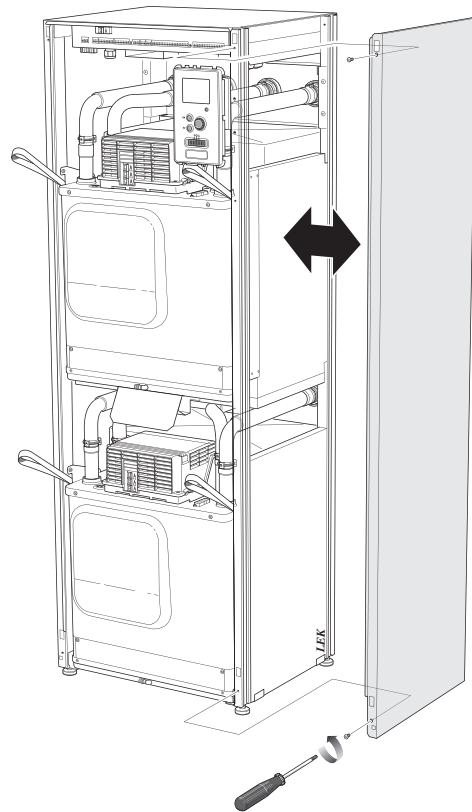
Luukkujen irrotus

Etuluukku



1. Irrota ruuvit etuluukun alareunasta.
2. Nosta luukkua ulospäin alareunasta ja ylöspäin.

Sivupellit

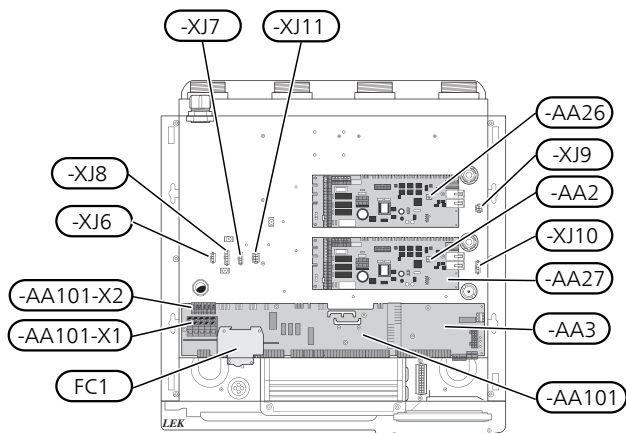
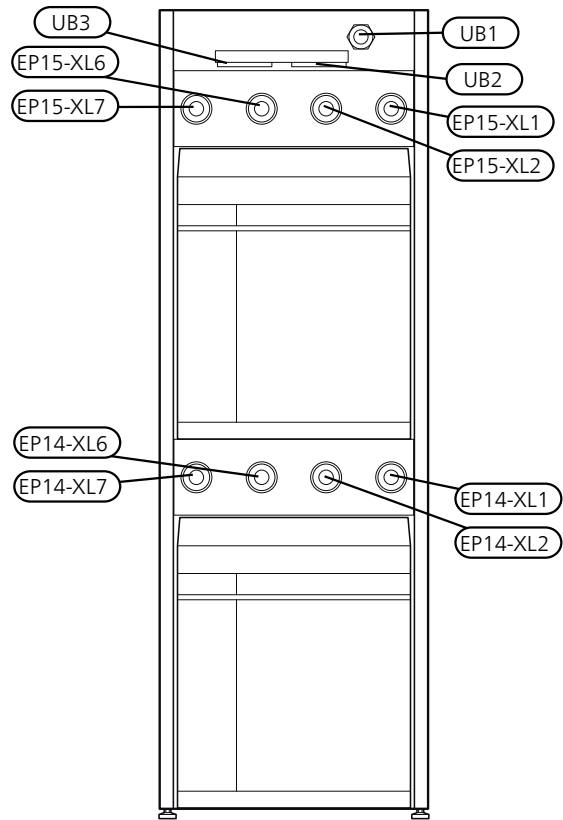
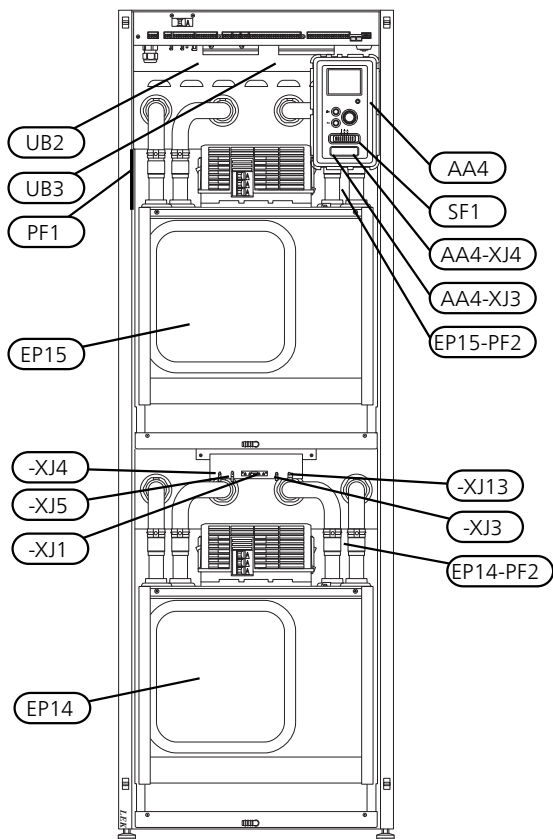
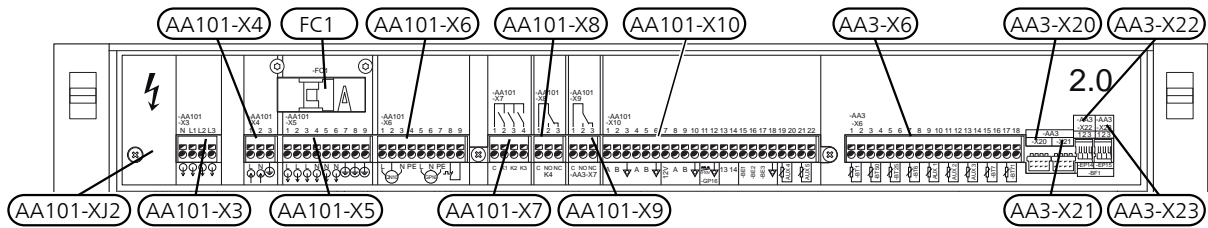


Sivuluukut voidaan irrottaa asennuksen helpottamiseksi.

1. Irrota ruuvit ylä- ja alareunasta.
2. Käännä luukkua hieman ulospäin.
3. Siirrä luukkua ulos ja taaksepäin.
4. Asenna päinvastaisessa järjestyksessä.

3 Lämpöpumpun rakenne

Yleistä



Putkiliitännät

XL1	Liitântä, lämpöjohto meno
XL2	Liitântä, lämpöjohto paluu
XL6	Liitântä, lämmönkeruu tulo
XL7	Liitântä, lämmönkeruu meno

LVI-komponentit

EP14	Jäähdytysmoduuli
EP15	Jäähdytysmoduuli

Anturi jne.

BT1	Ulkolämpötila-anturi*
-----	-----------------------

* Ei näy kuvassa

Sähkökomponentit

AA2	Peruskortti
AA3	Tulokortti
AA3-X6	Liitinrima, anturi
AA3-X20	Liitinrima -EP14 -BP8
AA3-X21	Liitinrima -EP15 -BP8
AA3-X22	Liitinrima, virtausmittari -EP14 -BF1
AA3-X23	Liitinrima, virtausmittari -EP15 -BF1
AA4	Näyttö
AA4-XJ3	USB-liitântä (ei toimintoa)
AA4-XJ4	Huoltoliitântä (ei toimintoa)
AA26	Peruskortti 2
AA27	Relekortti jalustalle
AA101	Liitântäkortti
AA101-X1	Liitinrima, sähkönsyöttö
AA101-X2	Liitinrima, syöttö -EP14
AA101-X3	Liitinrima, ohjauksenjännitelähtö (-X4)
AA101-X4	Liitinrima, ohjauksenjännitetulo (tariffiohjausmahdollisuus)
AA101-X5	Liitinrima, syöttö, ulkoiset lisävarusteet.
AA101-X6	Liitinrima, -QN10 ja -GP16
AA101-X7	Liitinrima, porrashajattu tai shuntattu lisälämpö.
AA101-X8	Varatilarele
AA101-X9	Hälytysrele, AUX-rele
AA101-X10	Tiedonsiirto, PWM, virransyöttö
FC1	Automaattivaroke
SF1	Näytön katkaisin -AA4
XJ1	Pistoke, kompressorin syöttö, jäähdytysmoduuli -EP14
AA101-XJ2	Pistoke, kompressorin syöttö, jäähdytysmoduuli -EP15
XJ3	Kompressorilämmitin -EP14
XJ4	Pistoke, lämmönkeruupumppu, jäähdytysmoduuli -EP14 (vain 24 ja 30 kW)
XJ5	Pistoke, kiertovesipumppu, jäähdytysmoduuli -EP14
XJ6	Kompressorilämmitin -EP15

XJ7	Pistoke, lämmönkeruupumppu, jäähdytysmoduuli -EP15 (vain 24 ja 30 kW)
XJ8	Pistoke, kiertovesipumppu, jäähdytysmoduuli -EP15
XJ9	Tiedonsiirto moottorimoduuli -EP15
XJ10	Tiedonsiirto moottorimoduuli -EP14
XJ11	Pumput, kompressorilämmitin -EP14
XJ13	Tiedonsiirto moottorimoduuli -EP14

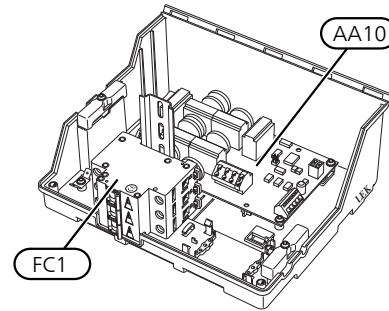
Muut

PF1	Tyypikilpi
PF2	Tyypikilpi, kylmäosa
UB1	Kaapeliläpivienti, syöttökaapeli
UB2	Kaapeliläpivienti, sähkönsyöttö
UB3	Kaapeliläpivienti, signaali

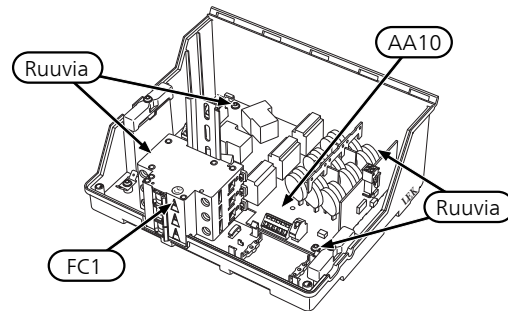
Komponenttikaavion merkinnät standardin IEC 81346-1 ja 81346-2 mukaan.

Kytentärasiat

STAR 24 kW, 3x400 V



STAR 30, 40 ja 60 kW, 3x400 V



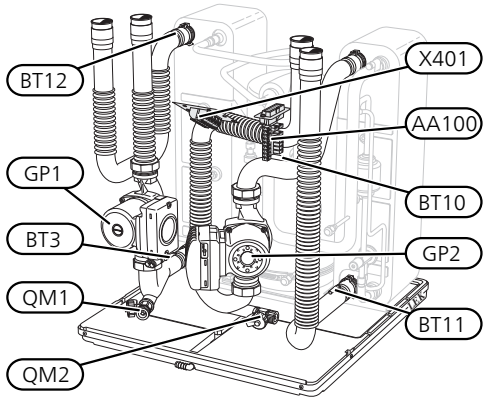
Sähkökomponentit

AA10	Pehmokäynnistyskortti
FC1	Automaattivaroke

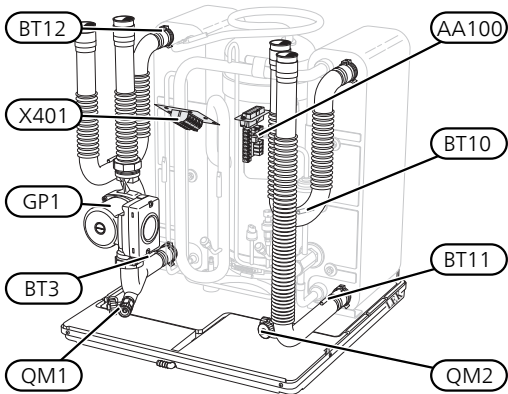
Komponenttikaavion merkinnät standardin IEC 81346-1 ja 81346-2 mukaan.

Jäähdytysosa

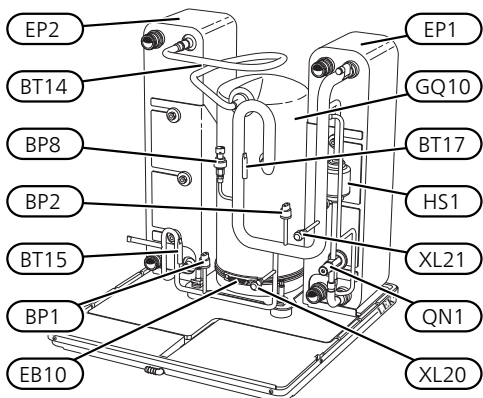
STAR 24 ja 30 kW, 3x400 V



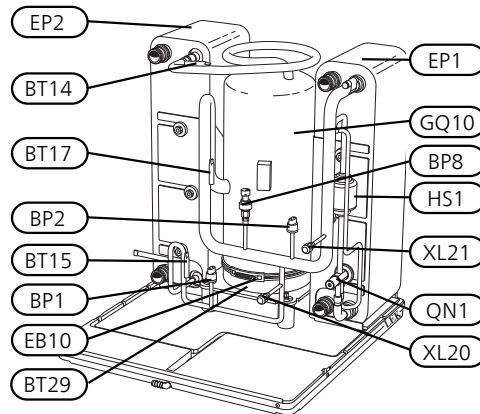
STAR 40 ja 60 kW, 3x400 V



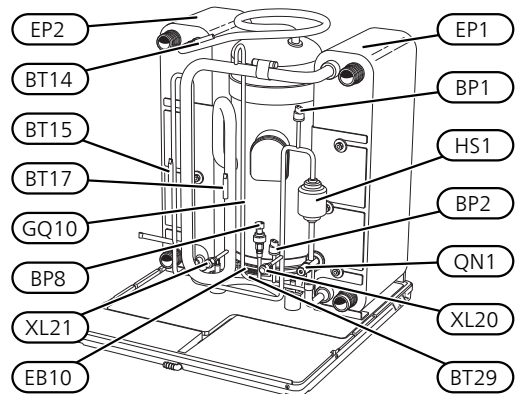
STAR 24 kW, 3x400 V



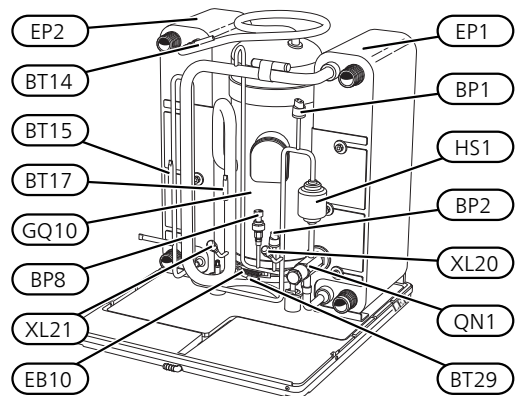
STAR 30 kW, 3x400 V



STAR 40 kW, 3x400 V



STAR 60 kW, 3x400 V



Putkiliitännät

- XL20 Huoltoliitäntä, ylipaine
- XL21 Huoltoliitäntä, alipaine

LVI-komponentit

- GP1 Lämpöjohtopumppu
- GP2 Lämmönkeruupumppu
- QM1 Tyhjennys, lämmitysjärjestelmä
- QM2 Tyhjennys, lämmönkeruupuoli

Anturi jne.

- BP1 Ylipaineensäädin
- BP2 Alipaineensäädin
- BP8 Anturi, matalapaine
- BT3 Lämpötila-anturi, lämpöjohto paluu
- BT10 Lämpötilan anturi, lämmönkeruu paluu
- BT11 Lämpötilan anturi, lämmönkeruu meno
- BT12 Lämpötila-anturi, lauhduttimen menojohdo
- BT14 Lämpötila-anturi, kuumakaasu
- BT15 Lämpötila-anturi, käyttövesi
- BT17 Lämpötila-anturi, imukaasu
- BT29 Lämpötila-anturi, kompressori

Sähkökomponentit

- AA100 Liitoskortti
- EB10 Kompressorilämmitin
- QA40 Invertteri
- RF2 EMC-suodatin
- X401 Jatkoliitin, kompressori ja moottorimoduuli

Jäähdytyskomponentit

- EP1 Höyrystin
- EP2 Lauhdutin
- GQ10 Kompressori
- HS1 Kuivaussuodatin
- QN1 Paisuntaventtiili

Komponenttikaavion merkinnät standardin IEC 81346-1 ja 81346-2 mukaan.

4 Putkiliitännät

Yleistä

Putkiasennukset on tehtävä voimassa olevien asetusten ja määräysten mukaisesti. STAR-lämpöpumpun suurin sallittu paluulämpötila on n. 58 °C ja suurin sallittu menolämpötila 65 °C.

STAR:a ei ole varustettu sulkuventtiileillä, vaan ne on asennettava huollon helpottamiseksi.



HUOM!

Putkistot on huuhdeltava ennen STAR:n liittämistä epäpuhtauksien aiheuttamien vahinkojen välttämiseksi.



HUOM!

Putkia ei saa juottaa STAR:n liittimiin, koska sisäiset anturit saattavat vaurioitua.

Putket tulee liittää puserrusrengasliittimillä tai puristusliittimillä.



HUOM!

Lämmitysjärjestelmän putket on maadoitettava, jotta niiden ja kiinteistön suojamaan välille ei synny potentiaaliero.

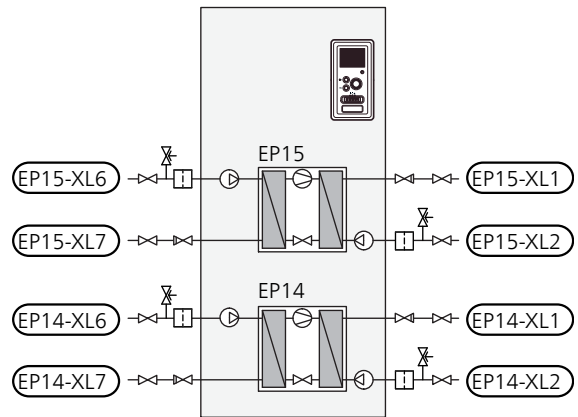
Symboliavain

Symboli	Merkitys
↑	Ilmausventtiili
⊘	Sulkuventtiili
⊘	Takaiskuventtiili
⊘	Shuntti-/vaihtoventtiili
⊘	Varoventtiili
📏	Lämpötila-anturi
⊖	Kalvopaisuntasäiliö
Ⓟ	Painemittari
Ⓜ	Kiertovesipumppu
Ⓜ	Mudanerotin
Ⓜ	Apurele
Ⓜ	Kompressori
▨	Lämmönvaihdin

Järjestelmäperiaate

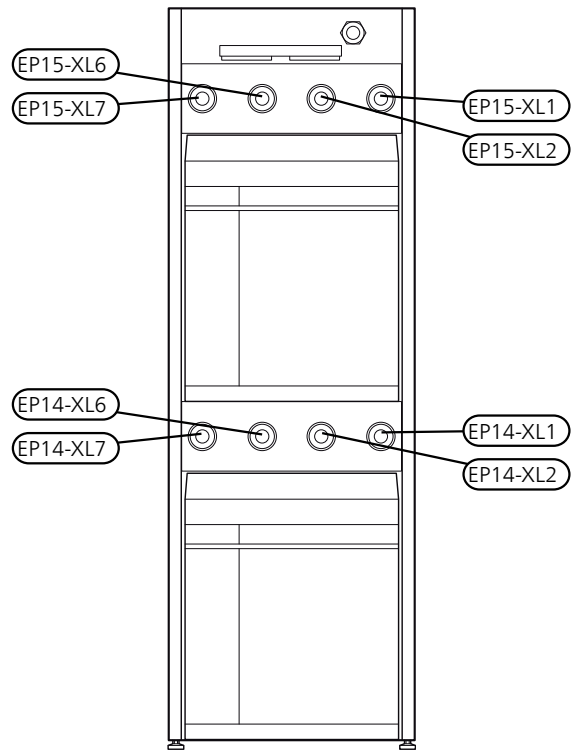
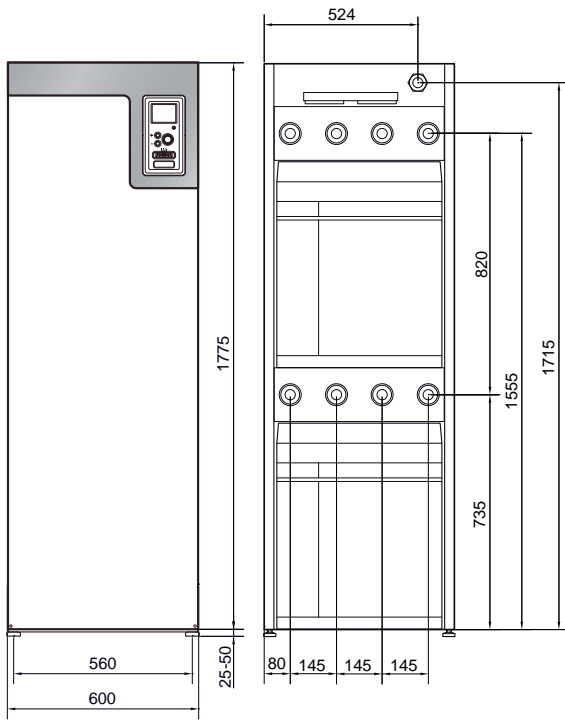
STAR koostuu kahdesta lämpöpumppumoduulista, kiertovesipumpuista sekä ohjausyksiköstä sekä mahdollisesta lisälämmön lähteestä. STAR liitetään lämmönkeruu- ja lämpöjohtopiiriin.

Lämpöpumpun höyrystimessä lämmönkeruuneste (pakkasenkestävä neste, esim. vesi ja etanolin seos) luovuttaa energiansa kylmäaineeseen, joka höyrystyy ja puristetaan sitten kompressorissa. Lämmennyt kylmäaine johdetaan lauhduttimeen, jossa sen energia siirtyy lämmityspiiriin ja tarvittaessa lämminvesivaraajaan. Jos tarvitaan enemmän lämpöä/käyttövoimaa kuin kompressorit pystyvät tuottamaan, lämpöpumppu voi kytkeä ulkoisen lisälämmön päälle.



- EP14 Jäähdytysmoduuli
- EP15 Jäähdytysmoduuli
- XL1 Liitäntä, lämpöjohto meno
- XL2 Liitäntä, lämpöjohto paluu
- XL6 Liitäntä, lämmönkeruu tulo
- XL7 Liitäntä, lämmönkeruu meno

Mitat ja putkiliitännät



Putkien mitat

Liitäntä	
(XL1) Lämmitysvesi, meno	sisäkierre G1 1/2 ulkokierre G2
(XL2) Lämmitysvesi, paluu	sisäkierre G1 1/2 ulkokierre G2
(XL6) Lämmönkeruu sisään	sisäkierre G1 1/2 ulkokierre G2
(XL7) Lämmönkeruu ulos	sisäkierre G1 1/2 ulkokierre G2

Lämmönkeruupuoli

Keruuputkisto

Tyyppi	Maalämpö, suositeltu keruuputkiston pituus (m)	Maalämpö, suositeltu aktiivinen poraus-syvyys (m)
24 kW	3x350-4x400	2x180-3x180
30 kW	3x450-4x450	3x150-5x150
40 kW	4x500-6x500	4x170-5x200
60 kW	6x450-8x450	6x150-8x180

Käytettäessä PEM-letkuja 40x2,4 PN 6,3.

Nämä ovat karkeita esimerkkiarvoja. Asennukset yhteydessä pitää tehdä tarkat laskelmat paikallisten olosuhteiden mukaan.



MUISTA!

Keruuputkiston pituus vaihtelee kallion/maaperän olosuhteiden, ilmastoalueen ja lämmitysjärjestelmän (patterit- tai lattialämmitys) mukaan.

Keräimen yhden silmukan pituus saa olla korkeintaan 500 m.

Putkistot kytketään aina rinnakkain ja siten, että kunkin piirin virtausta on mahdollista säätää.

Pintamaaputkiston asennussyvyys määritetään paikallisten olosuhteiden mukaan ja putkien välin on oltava vähintään 1,5 metriä.

Jos lämpökaivoja on useita, aukkojen väli määritetään paikallisten olosuhteiden mukaan.

Varmista, että keruuputkisto nousee jatkuvasti lämpöpumppua kohti ilmataskujen välttämiseksi. Jos tämä ei ole mahdollista, korkeisiin kohtiin on järjestettävä ilmausmahdollisuus.

Koska lämmönkeruujärjestelmän lämpötila voi laskea alle 0 °C, se pitää suojata jäätymiseltä -15 °C saakka. Tilavuuslaskennan ohjearvona käytetään 1 litra valmista lämmönkeruuseosta putkimetriä kohti (koskee PEM-letkuja 40x2,4 PN 6,3).



MUISTA!

Koska lämmönkeruupiirin lämpötila vaihtelee lämmönlähteestä riippuen, valikkoon 5.1.7 "keruuhälytysasetukset" pitää asettaa sopiva arvo.

Lämmönkeruupuolen kytkentä

- Putket liitetään lämpöpumpun taakse.
- Eristä huoneiston kaikki lämmönkeruuputket veden tiivistymisen välttämiseksi.



HUOM!

Paisuntasäiliöstä saattaa tippua tiivistynyttä vettä. Sijoita se siksi niin, ettei muu laitteisto vahingoitu.

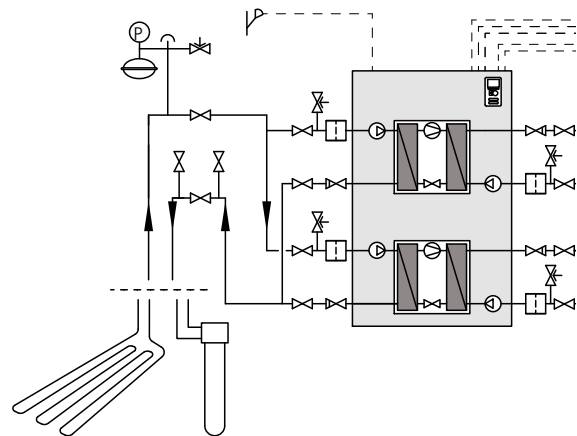


MUISTA!

Asenna tarvittaessa ilmausventtiilit lämmönkeruujärjestelmään.

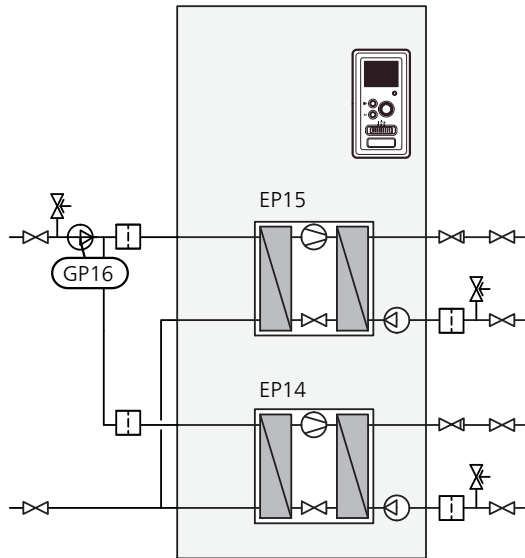
- Merkitse lämmönkeruupiiriin käytetyn jäätymisestoaineen nimi.
- Asenna mukana toimitettu varoventtiili paisuntasäiliön luo kuvan mukaan. Varoventtiilin ylivuotoputki tulee vetää laskevana koko pituudeltaan vesitaskujen estämiseksi, eikä se saa päästä jäätymään.
- Asenna sulkuventtiilit mahdollisimman lähelle lämpöpumppua, jotta virtaus yksittäisiin jäähdytysmoduuleihin voidaan katkaista. Suodattimen ja sulkuventtiilien välille on asennettava varoventtiili (periaatekaavion mukaan).
- Asenna mukana toimitettu suodatin tuloputkeen.
- Asenna mukana toimitetut takaiskuventtiilit menoputkeen.

Avoimeen pohjavesijärjestelmään liitettäessä höyrystimen likaantumisen- ja jäätymisvaaran vuoksi väliin on asennettava pakkasuojattu piiri. Tämä vaatii ylimääräisen lämmönvaihtimen.



Ulkoisen lämmönkeruupumpun kytkeminen (vain 40 ja 60 kW)

Asenna lämmönkeruupumppu (GP16) kiertovesipumpun asennusohjeen mukaan lämmönkeruupiiriin paluuputken (EP14-XL6) ja (EP15-XL6) lähelle lämpöpumpun ja sulkuventtiin väliin (katso kuva).



HUOM!

Eristä lämmönkeruupumppu (älä peitä vedenpoistoreikää).

Paisuntasäiliö

Lämmönkeruupiiri on varustettava paisuntasäiliöllä.

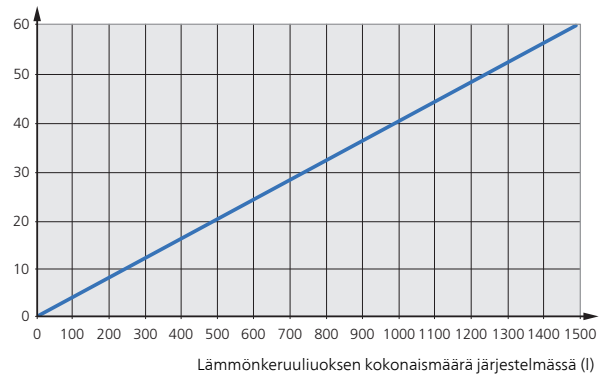
Paineista lämmönkeruupiiri vähintään 0,05 MPa (0,5 bar) paineeseen.

Paisuntasäiliö tulee mitoittaa kaavion mukaan käyntihäiriöiden välttämiseksi. Käyrästä lämpötila-alue on -10 °C...+20 °C esipaineella 0,05 MPa (0,5 bar) ja varoventtiin avautumispaine on 0,3 MPa (3,0 bar).

Etanoli, 28% (tilavuusprosenttia)

Kun jäätymisenestoaineena käytetään etanolia (28 til-%), paisuntasäiliö tulee mitoittaa seuraavan käyrästä mukaan.

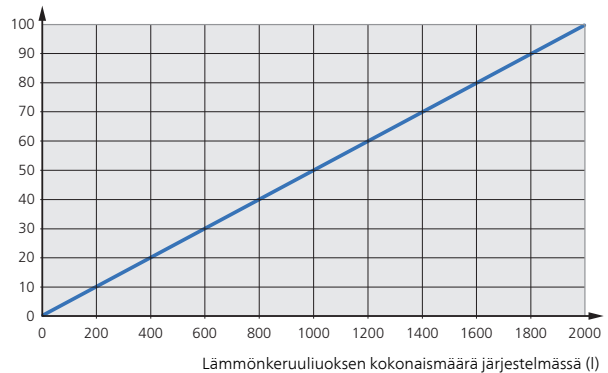
Tilavuus paisuntasäiliö (l)



Etyleeniglykoli, 40% (tilavuusprosenttia)

Kun jäätymisenestoaineena käytetään etyleeniglykolia (40 til-%), paisuntasäiliö tulee mitoittaa seuraavan käyrästä mukaan.

Tilavuus paisuntasäiliö (l)



Lämpöjohtopuoli

Lämmitysjärjestelmän kytkeminen

Lämmitysjärjestelmä, joka säätelee sisälämpötilaa STAR:n ohjausjärjestelmän ja esim. pattereiden, lattialämmityksen/jäähdytyksen, puhallinkonvektoreiden jne. avulla.

- Putket liitetään lämpöpumpun taakse.
- Asenna turvalaitteet ja sulkuventtiilit (asenna mahdollisimman lähelle STAR, jotta virtaus yksittäisiin jäähdytysmoduuleihin voidaan katkaista).
- Asenna mukana toimitettu suodatin tuloputkeen.
- Varoventtiilin avautumispaineen on oltava maks. 0,6 MPa (6,0 bar) ja se asennetaan lämmitysjärjestelmän paluuputkeen. Varoventtiilin poistovesiputki tulee vetää laskevana koko pituudeltaan vesitaskujen välttämiseksi, eikä se saa päästä jäätymään.
- Liitännä termostaateilla varustettuun järjestelmään edellyttää, että kaikkiin pattereihin (silmukoihin) asennetaan ohitusventtiili tai että poistetaan muutama termostaatti tarpeeksi tehokkaan virtauksen takaamiseksi.
- Asenna mukana toimitetut takaiskuventtiilit menoputkeen.



MUISTA!

Asenna tarvittaessa ilmausventtiilit lämmitysjärjestelmään.



MUISTA!

STAR on rakennettu niin, että lämpöä voidaan tuottaa yhdellä tai kahdella jäähdytysmoduulilla. Tämä edellyttää kuitenkin erilaisia putki- ja sähköasennuksia.

Lämminvesivaraaja

Lämminvesivaraajan kytkentä

- Mahdollinen lämminvesivaraaja on varustettava tarvittavilla venttiileillä.
- Järjestelmässä pitää olla sekoitusventtiili, jos asetuksia muutetaan niin, että lämpötila voi ylittää 60 °C.
- Käyttövesiasetukset tehdään valikossa 5.1.1.
- Varoventtiilin maks. avautumispaineen on oltava lämminvesivaraajan käyttöohjeen mukainen ja se asennetaan tulevaan vesijohtoon. Varoventtiilin ylivuotoputki tulee vetää laskevana koko pituudeltaan vesitaskujen välttämiseksi, eikä se saa päästä jäätymään.



MUISTA!

Käyttövesituotanto aktivoidaan aloitusoppaassa tai valikossa 5.2.



MUISTA!

Lämpöpumppu on rakennettu niin, että käyttövettä voidaan lämmittää yhdellä tai useammalla jäähdytysmoduulilla. Tämä edellyttää kuitenkin erilaisia putki- ja sähköasennuksia.

Kiinteä lauhdutus

Jos STAR:n halutaan toimivan kiinteällä lauhdutuksella, ulkoinen menolämpötilan anturi (BT25) pitää kytkeä, katso kuvaus sivulla 24. Lisäksi tulee tehdä seuraavat valikkoasetukset.

Valikko	Valikkoasetukset (paikalliset vaihtelut saattavat olla tarpeen)
1.9.3.1 - min. menolämpötila lämmitys	Haluttu lämpötila säiliössä.
5.1.2 - suurin menojohdon lämpötila	Haluttu lämpötila säiliössä.
5.1.10 - käyttötila lämpöjohdtopumppu	ajottainen
4.2 - käyttötila	käsinohjaus

Liitännävaihtoehdot

STAR voidaan asentaa monella eri tavalla. Alla on esimerkkejä eri vaihtoehdoista.

Lisätietoja vaihtoehdosta on osoitteessa www.kaukora.fi sekä käytettävän lisävarusteen asennusohjeessa. Katso sivulta 38 lista lisävarusteista, joita voidaan käyttää STAR:n kanssa.

Selvitys

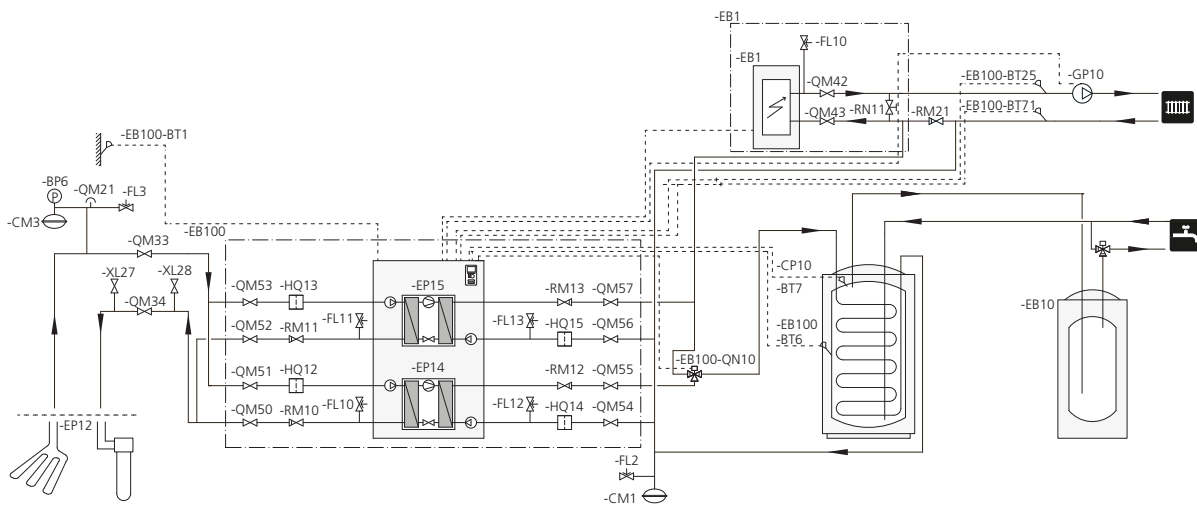
EB1	Ulkoinen lisälämpö
EB1	Ulkoinen lisälämpö
FL10	Varoventtiili, lämmitysjärjestelmä
QM42 - QM43	Sulkuventtiili, lämpöjohtopuoli
RN11	Säätöventtiili
EB100	Lämpöpumppujärjestelmä (isäntä)
BT1	Ulkolämpötilan anturi
BT6	Lämpötila-anturi, käyttöveden tuotanto
BT25	Lämpötila-anturi, lämpöjohto meno, ulkoinen
BT71	Lämpötila-anturi, lämpöjohto paluu, ulkoinen
EB100	Lämpöpumppu, STAR
EP14	Jäähdytysmoduuli A
EP15	Jäähdytysmoduuli B
FL10 - FL11	Varoventtiili, lämmönkeruupuoli
FL12 - FL13	Varoventtiili, lämmitysjärjestelmä
HQ12 - HQ15	Mudanerotin
QM50 - QM53	Sulkuventtiili, lämmönkeruupuoli
QM54 - QM57	Sulkuventtiili, lämpöjohtopuoli
QN10	Vaihtoventtiili, lämmitys/käyttövesi
RM10 - RM13	Takaiskuventtiili
EB101	Lämpöpumppujärjestelmä (Orja 1)
EB101	Lämpöpumppu, STAR
EP14	Jäähdytysmoduuli A
EP15	Jäähdytysmoduuli B
FL10 - FL11	Varoventtiili, lämmönkeruupuoli
FL12 - FL13	Varoventtiili, lämmitysjärjestelmä
HQ12 - HQ15	Mudanerotin
QM50 - QM53	Sulkuventtiili, lämmönkeruupuoli
QM54 - QM57	Sulkuventtiili, lämpöjohtopuoli
RM10 - RM13	Takaiskuventtiili
QZ1	Käyttövesikierto
AA5	Lisävarustekortti
BT70	Lämpötila-anturi, käyttövesi meno
FQ1	Sekoitusventtiili, käyttövesi
GP11	Kiertopumppu, käyttövesikierto
RM23 - RM24	Takaiskuventtiili
RN20 - RN21	Säätöventtiili
EP21	Lämmitysjärjestelmä 2
BT2	Lämpötila-anturi, lämpöjohto meno
BT3	Lämpötila-anturi, lämpöjohto paluu
GP20	Kiertovesipumppu
QN25	Shunttiventtiili

Muut

AA5	Lisävarustekortti
BP6	Painemittari, lämmönkeruupuoli
BT7	Lämpötila-anturi, käyttövesi meno
CP10	Lämmivesivaraaja, jossa latauskierukka
CM1	Suljettu paisuntasäiliö, lämpöjohtopuoli
CM3	Suljettu paisuntasäiliö, lämmönkeruupuoli
EB10	Lämmivesivaraaja
EP12	Kollektori, lämmönkeruupuoli
FL2	Varoventtiili, lämmitysjärjestelmä
FL3	Varoventtiili, lämmönkeruuneste
GP10	Kiertovesipumppu, ulkoinen lämmitysjärjestelmä
QM21	Ilmausventtiili, lämmönkeruujärjestelmä
QM33	Sulkuventtiili, lämmönkeruupiiri meno
QM34	Sulkuventtiili, lämmönkeruuneste paluu
RM21	Takaiskuventtiili
XL27 - XL28	Liitäntä, lämmönkeruunesteen täyttö

Merkinnät standardin IEC 81346-1 ja 81346-2 mukaan.

Esimerkki - STAR 24/30 kW liitetty sähkövastukseen ja lämminvesivaraajaan (vaihteleva lauhdutus)



Lämpöpumppu (EB100) priorisoi käyttöveden lämmityksen puolella teholla (jäähdytysmoduuli EP14) vaihtoventtiilin (EB100-QN10) kautta. Kun lämminvesivaraaja/varaajasäiliö (CP10) on lämmitetty, vaihtoventtiili (EB100-QN10) ohjaa lämmitysvirran lämmityspiiriin. Kun tarvitaan lämmitystä, jäähdytysmoduuli (EP15) käynnistyy ensiksi. Kun lämmitystarve on suuri, myös jäähdytysmoduuli (EP14) käynnistyy lämmityskäyttöön.

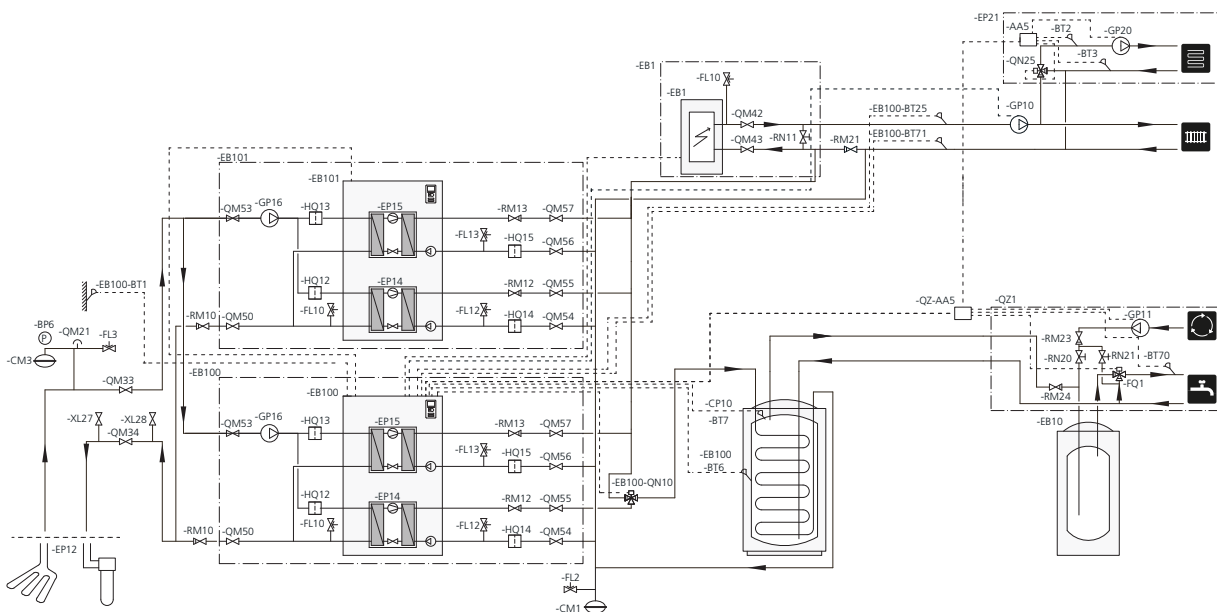
Sähkövastus (EB1) kytketään päälle automaattisesti, kun energiantarve ylittää lämpöpumpun kapasiteetin.



MUISTA!

Seuraavan sivun esimerkki on periaatekaavio, tuotteen toimituksen sisältö näkyy "Mukana toimitetut komponentit" sivulla 9.

Esimerkki 2 - 2 kpl STAR 40/60 kW liitetty sähkövastukseen ja lämminvesivaraajaan (vaihteleva lauhdutus)



Lämpöpumppu (EB100) priorisoi käyttöveden lämmityksen puolella teholla (jäähdytysmoduuli EP14) vaihtventtiiliin (EB100-QN10) kautta. Kun lämminvesivaraaja/varaajasäiliö (CP10) on lämmitetty, vaihtventtiili (EB100-QN10) ohjaa lämmitysvirran lämmityspiiriin. Kun tarvitaan lämmitystä, jäähdytysmoduuli (EP15) lämpöpumpussa (EB101) käynnistyy ensiksi. Kun lämmitystarve on suuri, myös jäähdytysmoduuli (EP14) lämpöpumpussa (EB101) käynnistyy lämmityskäyttöön.

Sähkövastus (EB1) kytketään päälle automaattisesti, kun energiantarve ylittää lämpöpumpun kapasiteetin.

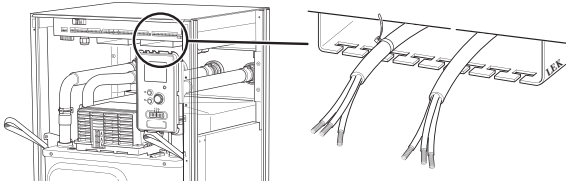
Jos lämminvesivaraaja/varaajasäiliö (CP10) varustetaan sähkövastuksella (EB10) ja lisävarustekortilla (AA5), voidaan käyttää toimintoa "tilapäinen luksus".

5 Sähköliitännät

Yleistä

Kaikki sähkölaitteet paitsi ulkoanturi, huoneanturi ja virtamuuntajat on valmiiksi kytketty tehtaalla. Mallien 40 ja 60 kW mukana toimitetaan lämmönkeruupumppu (ei koske tiettyjä maita, katso lähetyslista) ja se pitää asentaa lämpöpumpun ulkopuolelle.

- Lämpöpumppu on kytkettävä irti ennen kiinteistön eristystä.
- Jos kiinteistö on varustettu vikavirtasuojilla, jokainen STAR pitää kytkeä erilliseen vikavirtasuojaan.
- Jos käytetään automaattivaroketta, sen tulee olla C-tyyppinen. Katso varokekoko sivulla 41.
- Lämpöpumpun kytkentäkaavio, katso sivu 49.
- Tiedonsiirto- ja anturikaapeleita ulkosiin liitännöihin ei saa asentaa vahvavirtajohtojen läheisyyteen.
- Ulkoisen liitännän tiedonsiirto- ja anturikaapelin johdinalan tulee olla vähintään 0,5 mm², kun käytetään alle 50 m pituisia kaapeleita, esim. tyyppiä EKKX tai LiYY.
- Kun kaapelit vedetään STAR:ssa, täytyy käyttää läpivientejä (UB2 sähkökaapeleille ja UB3 signaali-kaapeleille, merkitty kuvaan). Kiinnitä kaapelit nippusiteillä uriin (katso kuva).



HUOM!

- Katkaisinta (SF1) ei saa asentaa asentoon "I" tai "Δ" ennen kattilaveden täyttämistä. Sisäiset komponentit saattavat vaurioitua.

HUOM!

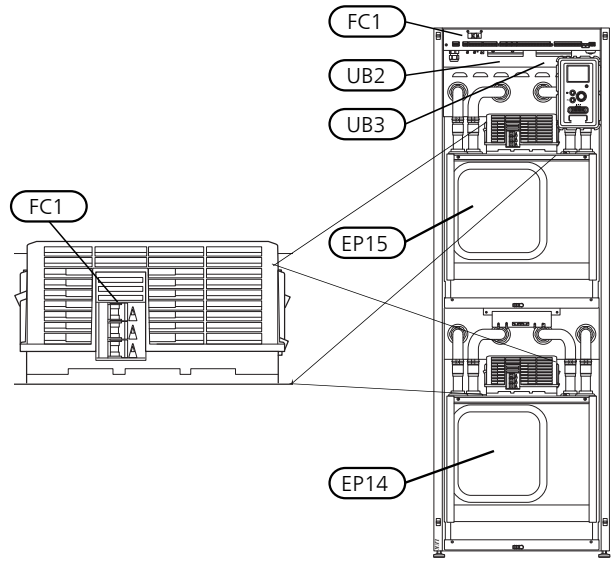
- Sähköasennukset ja mahdolliset huollot saa tehdä vain valtuutetun sähköasentajan valvonnassa. Katkaise virta turvakytkimellä ennen mahdollista huoltoa. Sähköasennukset ja johtimien veto on tehtävä voimassa olevien määräysten mukaisesti.

HUOM!

- Lämpöpumpun elektronikan vahingoittumisen välttämiseksi tarkasta liitännät, pääjännite ja vaihejännite ennen koneen käynnistystä.

HUOM!

- Katso lämpötila-anturin sijoitus järjestelmäsi periaatekaaviosta.



Automaattivaroke

Lämpöpumpun ohjauspiiri ja osa sen sisäisistä komponenteista on suojattu sisäisesti automaattivarokkeella (FC1).

Varokkeet (EP14-FC1) ja (EP15-FC1) katkaisevat sähkösyötön kompressoreille, jos virta nousee liian korkeaksi.

Palautus

Varokkeet (EP14-FC1) ja (EP15-FC1) löytyvät etuluukun takaa. Varokkeet palautetaan painamalla ne takaisin.

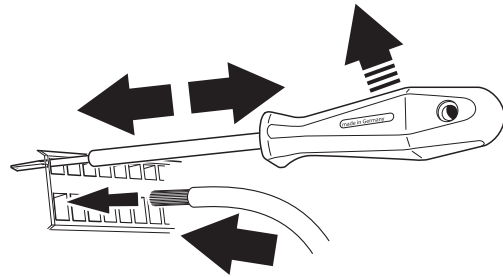


MUISTA!

Tarkasta automaattivarokkeet. Ne ovat voineet laueta kuljetuksen aikana.

Kaapelipidike

Käytä sopivaa työkalua kaapeleiden irrottamiseen/kiinnittämiseen lämpöpumpun liittimiin.



Liitännät

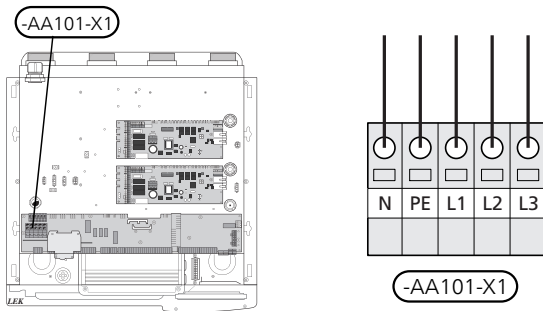


HUOM!

Häiriöiden välttämiseksi tiedonsiirto- ja/tai anturikaapeleita ei saa asentaa 20 cm lähemmäksi vahvavirtajohtoja.

Sähköliitäntä

STAR:n syöttökaapeli kytketään turvakytkimeen. Johdinnan tulee vastata käytettävää varoketta. Syöttökaapeli sisältyy toimitukseen ja on tehtaalla kytketty liittimeen X1. Asennukset on tehtävä voimassa olevien määräysten ja asetusten mukaisesti.



HUOM!

On tärkeää, että vaihejärjestys on oikea. Jos vaihejärjestys ei ole oikea, kompressorit eivät käynnisty ja näytössä näkyy hälytys.

Tariffiohjaus

Jos kompressorien jännitteensyöttö katkeaa tietyn ajaksi, ne täytyy hälytyksen välttämiseksi samanaikaisesti estää AUX-tulon kautta, katso " sivulla 30.

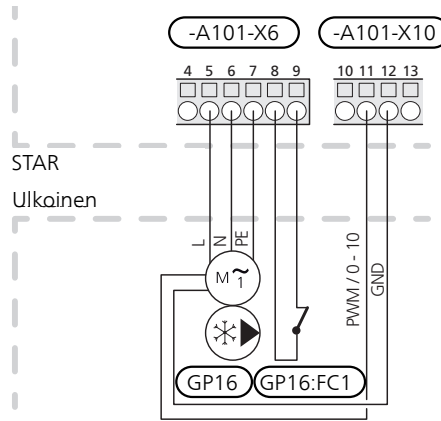
Samalla ohjausjärjestelmän ulkoisen ohjausjännitteen täytyy olla kytkettynä STAR-lämpöpumppuun, katso sivu 23.

Ulkoinen lämmönkeruupumpun liittäminen (vain 40 ja 60 kW)

Kytke ulkoinen kiertovesipumppu (GP16) kuvan mukaan liittinrimaan -AA101-X6:7 (PE), -AA101-X6:5 (230 V) ja -AA101-X6:6 (N).

Kytke ulkoisen kiertovesipumppujen moottorinsuojauksen (GP16:FC1) kuvan mukaan liittinrimaan -AA101-X6:8 ja -AA101-X6:9.

Kytke PWM/10, liittinriman -AA101-X10:11 ja -AA101-X10:12 kuvan mukaan, ulkoiseen kiertovesipumppuun sen kytkentäkaavion mukaan.



HUOM!

Ellei lämmönkeruupumppua ole kytketty oikein, lämpöpumppu antaa käynnistyksen yhteydessä hälytyksen.

Ohjausjärjestelmän ulkoisen ohjausjännitteen kytkentä

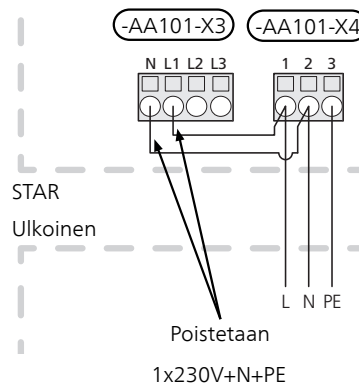


HUOM!

Merkitse sähkökaappiin varoitus ulkoisesta jännitteestä.

Kun ulkoinen ohjausjännite kytketään vikavirtasuojakytkimen kautta, irrota johtimet liittinrimojen -AA101-X3:N ja -AA101-X4:2 sekä liittinrimojen -AA101-X3:L1 ja -AA101-X4:1 väliltä (katso kuva).

Ohjausjännite (1x230V+N+PE) kytketään liittimiin -AA101-X4:3 (PE), -AA101-X4:2 (N) ja -AA101-X4:1 (L) (kuvan mukaan).

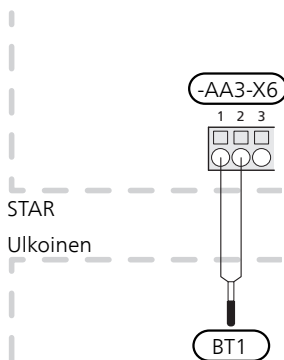


Ulkolämpötilan anturi

Ulkolämpötila-anturi (BT1) on sijoitettava varjoisaan paikkaan talon pohjois- tai luoteispuolelle, jottei esim. aamuaurinko vaikuta siihen.

Kytke anturi liittimiin -AA3-X6:1 ja -AA3-X6:2. Käytä parikaapelia, jonka poikkipinta-ala on vähintään 0,5 mm².

Mahdollinen kaapeliputki on tiivistettävä, jotta kosteutta ei tiivisty ulkoanturin koteloon.

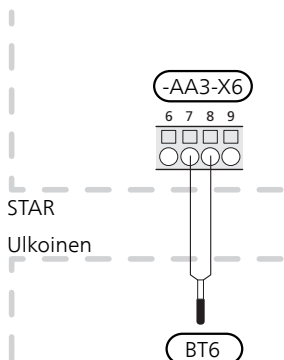


Lämpötila-anturi, käyttöveden tuotanto

Käyttöveden lämpötila-anturi (BT6) asennetaan lämminvesivaraajan anturiputkeen.

Kytke anturi liittimiin -AA3-X6:7 ja -AA3-X6:8. Käytä parikaapelia, jonka poikkipinta-ala on vähintään 0,5 mm².

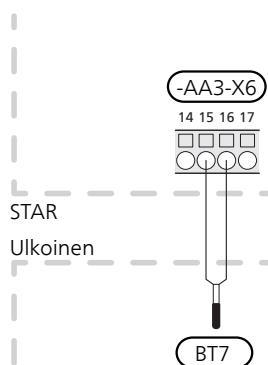
Käyttövesituotanto aktivoidaan valikossa 5.2 tai aloitusop-
paassa.



Lämpötila-anturi, käyttövesi huippu

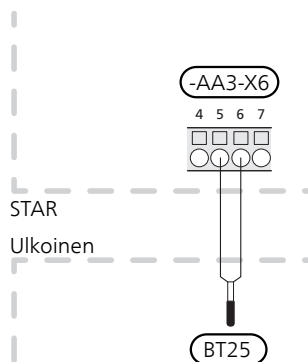
Säiliön yläosan käyttövesianturi (BT7) voidaan kytkeä STAR-lämpöpumppuun säiliön yläosan veden lämpötilan näyttöä varten.

Kytke anturi liittimiin -AA3-X6:15 ja -AA3-X6:16. Käytä parikaapelia, jonka poikkipinta-ala on vähintään 0,5 mm².



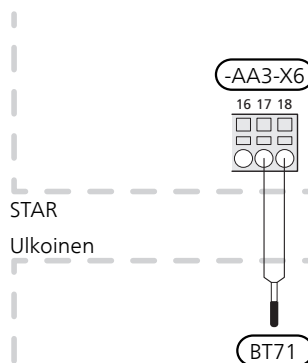
Lämpötila-anturi, ulkoinen menojohdo

Kytke ulkoisen menojohdon lämpötila-anturi (BT25) liittimiin -AA3-X6:5 ja -AA3-X6:6. Käytä parikaapelia, jonka poikkipinta-ala on vähintään 0,5 mm².



Lämpötila-anturi, ulkoinen paluujohdo

Kytke ulkoisen paluujohdon lämpötila-anturi (BT71) liittimiin -AA3-X6:17 ja -AA3-X6:18. Käytä parikaapelia, jonka poikkipinta-ala on vähintään 0,5 mm².



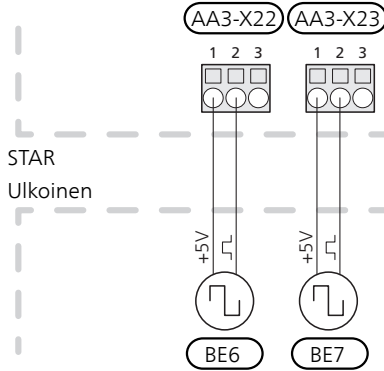
Ulkoisen energiamittarin kytkeminen



HUOM!

Ulkoisen energiamittarin kytkeminen vaatii tulokortin (AA3) version 35 tai uudemman ja "display version" 7157R3 tai uudemman.

Kytke energiamittari tulokortin (AA3) liittimeen X22 ja/tai X23 kuvan mukaan.



Aktivoi energiamittari valikossa 5.2.4 ja aseta sitten haluttu arvo (energia pulssia kohti) valikossa 5.3.21.

Liitännämahdollisuudet

Isäntä/Orja

Useita lämpöpumppuja (STAR) voidaan liittää yhteen asettamalla yksi lämpöpumppu isännäksi ja muut orjiksi.

Lämpöpumppu toimitetaan aina isäntänä ja siihen voi kytkeä 8 orjayksikköä. Useiden lämpöpumppujen järjestelmässä jokaisella lämpöpumpulla on oltava yksilöllinen nimi, ts. vain yksi lämpöpumppu voi olla "Master" ja vain yksi voi olla esim. "Orja 5". Isäntä/Orja asetetaan valikossa 5.2.1.

Ulkoiset lämpötila-anturit ja ohjaussignaalit kytketään vain isäntään lukuun ottamatta kompressorisyksikön ulkoista ohjausta ja vaihtovernttiiliä/venttiilejä (QN10), jotka voidaan liittää jokaiseen lämpöpumppuun. Katso sivulta 29vaihtovernttiilin (QN10)kytkentä.



HUOM!

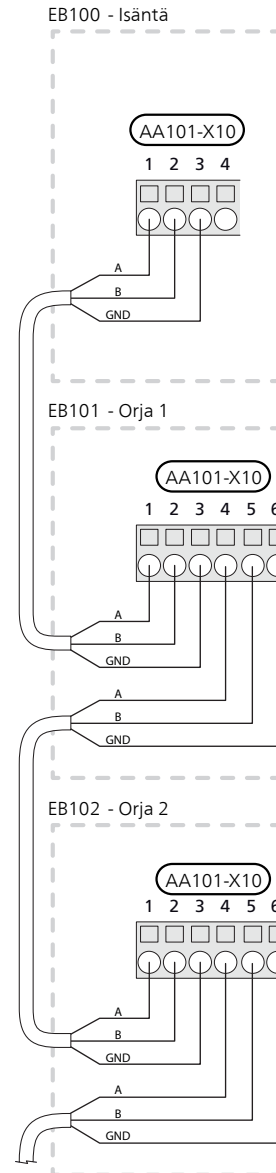
Jos useita lämpöpumppuja on liitetty yhteen (isäntä/orja), täytyy käyttää ulkoista paluulämpötilan anturia BT71. Jos anturia BT71 ei ole kytketty, tuote antaa anturihälytyksen.

Kytke tiedonsiirtokaapelit isännän liitinriimaan -AA101-X10:1 (A), -AA101-X10:2 (B) ja -AA101-X10:3 (GND), katso kuva.

Kytke tiedonsiirtokaapelit isännästä tai orjasta orjaan liitinriimaan -AA101-X10:1 (A), -AA101-X10:2 (B) ja -AA101-X10:3 (GND), katso kuva.

Kytke tiedonsiirtokaapelit orjasta orjaan liitinriimaan -AA101-X10:4 (A), -AA101-X10:5 (B) ja -AA101-X10:6 (GND), katso kuva.

Käytä kaapelia LiYY, EKKX tai vastaava.



Valvontakytkin

Kun kiinteistössä on lisäsähköä käytettäessä monta sähkökuluttajaa kytkeytyneenä, on olemassa vaara, että kiinteistön päävarokkeet laukeavat. STAR on varustettu sisäänrakennetulla valvontakytkimellä, joka ohjaa sähkövastuksen tehoportaita kytkemällä niitä pois, jos jokin vaihe ylikuormittuu. Vastukset kytketään päälle, kun muu virrankulutus laskee.

Virtamuuntajan kytkentä

Virran mittausta varten on asennettava virtatunnistin (BE1-BE3) kuhunkin sähkökeskukseen tulevaan vaihejohdoton. Tämä on suositeltavaa tehdä sähkökeskuksessa.

Kytke virrantunnistin moninapaiseen kaapeliin sähkökeskuksen vieressä olevassa kotelossa. Käytä koteloa ja 0,5 sisäyksikön välillä moninapaisista kaapelia, jonka ala on vähintään STAR mm².

Kytke kaapeli liittimeen -AA101-X10:15, -AA101-X10:16 ja -AA101-X10:17, sekä kolmen virrantunnistimen yhteiseen liittimeen -AA101-X10:18.

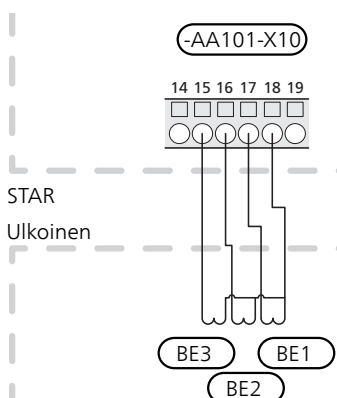
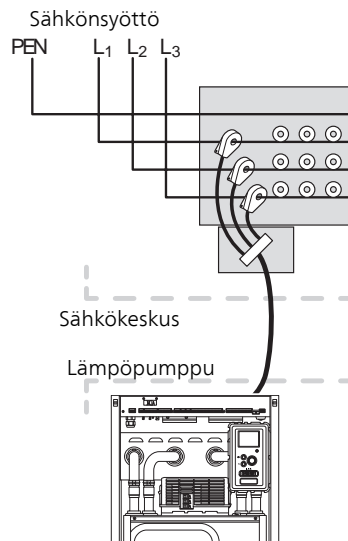
Kiinteistön päävarokkeen ja virrantunnistimen jännitesuhde koko asetetaan valikossa 5.1.12.

Mukana toimitettujen virrantunnistimien jännitesuhde on 300 ja niitä käytettäessä virta ei saa ylittää 50 A.



HUOM!

Tulokortin jännite ei saa ylittää 3,2 V.



Huoneanturi

STAR voidaan varustaa huoneanturilla (BT50). Huoneanturilla on kolme toimintoa:

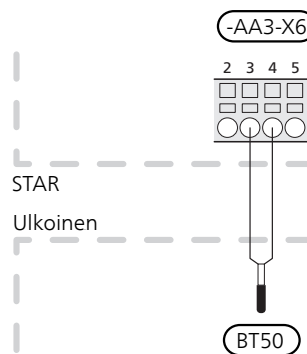
1. Näytä nykyinen lämpötila lämpöpumpun näytössä.
2. Tarjoaa mahdollisuuden muuttaa huoneenlämpötilaa, °C.
3. Mahdollistaa huoneenlämpötilan parantamisen/vakauttamisen.

Asenna anturi neutraaliin paikkaan, jonka lämpötila halutaan tietää. Sopiva paikka on esim. vapaa käytävän seinä n. 1,5 m korkeudella lattiasta. On tärkeää, että anturi voi mitata huoneenlämpötilan oikein, eikä sitä sijoiteta esim. syvennykseen, hyllyjen väliin, verhon taakse, lämmönlähteen yläpuolelle tai läheisyyteen, ulko-ovesta tulevaan vetoon tai suoraan auringonpaisteeseen. Myös suljetut patteritermostaatit voivat aiheuttaa ongelmia.

STAR toimii ilman antureita, mutta jos halutaan lukea talon sisälämpötila näytössä, anturi pitää asentaa. Huoneanturi kytketään liittimiin -AA3-X6:3 ja -AA3-X6:4.

Jos anturia käytetään huoneenlämpötilan muuttamiseen (°C) ja/tai huoneenlämpötilan parantamiseen/vakauttamiseen, anturi pitää aktivoida valikossa 1.9.4.

Jos huoneanturia käytetään huoneessa, jossa on lattialämmitys, siinä tulee olla vain näyttötoiminto, ei huoneenlämpötilan ohjausta.



MUISTA!

Talon lämpötilan muuttuminen kestää aikansa. Esimerkiksi lattialämmityksen yhteydessä lyhyt aikajaksoksi ei aiheuta merkittävää huoneenlämpötilan muutosta.

Porrasohjattu lisälämpö



HUOM!

Merkitse sähkökaappiin varoitus ulkoisesta jännitteestä.

Ulkoista porrashjattua lisäsähköä voidaan ohjata STARlämpöpumpun kolmella potentiaalivapaalla releellä (3 lineaarista porrasta tai 7 binääristä porrasta). Lisävarusteen AXC 50 avulla lisävarustuksen ohjaukseen voidaan käyttää kolmea potentiaalivapaata lisärelettä, joilla saadaan aikaan maks. 3+3 lineaarista tai 7+7 binääristä porrasta.

Porrastus ylöspäin tapahtuu vähintään 1 minuutin välein ja porrastus alaspäin tapahtuu vähintään 3 sekunnin välein.

Kytke yhteinen vaihe liitinrimaan -AA101-X7:1.

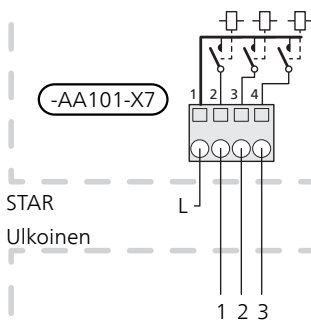
Kytke porras 1 liitinrimaan -AA101-X7:2.

Kytke porras 2 liitinrimaan -AA101-X7:3.

Kytke porras 3 liitinrimaan -AA101-X7:4.

Porrasohjattujen lisäsähkön asetukset tehdään valikossa 4.9.3 ja 5.1.12.

Kaikki lisälämmönlähteet estetään kytkemällä potentiaalivapaa kosketintoiminto AUX-tuloon liitinrimassa -AA3-X6 ja -AA101-X10. Toiminto pitää aktivoida valikossa 5.4.



MUISTA!

Jos releitä käytetään ohjausjännitteen kytkemiseen, asenna siltaus liittimien -AA101-X5:1 - 3 ja -AA101-X7:1 välille. Kytke ulkoisen lisälämmön nolla liittimeen -AA101-X5:4 - 6.

Shunttiohjattu lisälämpö



HUOM!

Merkitse sähkökaappiin varoitus ulkoisesta jännitteestä.

Tämä kytkentä mahdollistaa ulkoisen lisälämmönlähteen, esim. öljykattilan, kaasukattilan tai kaukolämmönsiirtimen, liittämisen lämmitysjärjestelmän avuksi.

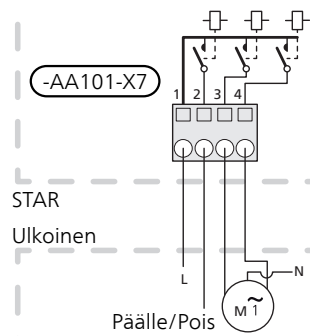
Kattila-anturi (BT52) kytketään STAR:n AUX-tuloihin, katso luku "Ulkoiset liitännämahdollisuudet (AUX)" sivulla 29. Anturi on valittavissa vain, kun shunttiohjattu lisälämpö on valittu valikossa 5.1.12.

STAR ohjaa shunttiventtiiliä ja lisälämmönlähteen käynnistyssignaalia kolmen releen avulla. Ellei laitteisto pysty pitämään menolämpötilaa riittävän korkeana, lisälämpö kytketty päälle. Kun kattila-anturi (BT52) näyttää n. 55 °C, STAR lähettää signaalin shuntille (QN11), joka avaa lämmön virtauksen lisälämmönlähteestä. Shuntti (QN11) säätelee niin, että todellinen menolämpötila vastaa ohjausjärjestelmän laskemaa menoveden asetusarvoa. Kun lämmöntarve pienenee niin paljon, ettei lisälämpöä tarvita, shuntti (QN11) suljetaan täysin. Kattilan pienin kytkentäaika on 12 tuntia (asetetaan valikossa 5.1.12).

Shunttiohjattujen lisälämmön asetukset tehdään valikossa 4.9.3 ja 5.1.12.

Kytke shunttimoottori (QN11) liitinrimaan -AA101-X7:4 (230 V, auki) ja 3 (230 V, kiinni).

Lisälämmönlähteen päälle- ja poiskytkemiseksi se kytketään liitinrimaan -AA101-X7:2.



Kaikki lisälämmönlähteet estetään kytkemällä potentiaalivapaa kosketintoiminto AUX-tuloon liitinrimassa -AA3-X6 ja -AA101-X10. Toiminto pitää aktivoida valikossa 5.4.

Lisälämpö säiliössä



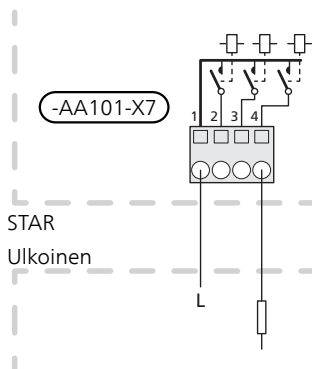
HUOM!

Merkitse sähkökaappiin varoitus ulkoisesta jännitteestä.

Tämä kytkentä mahdollistaa säiliön ulkoisen lisälämmönlähteen käytön käyttövesituotantoon, kun kompressoreita käytetään lämmön tuotantoon.

Säiliön sähkövastus aktivoidaan valikossa 5.1.12.

Säiliön lisälämmönlähteen päälle- ja poiskytkemiseksi se kytketään liitinrimaan -AA101-X7:4.



Kaikki lisälämmönlähteet estetään kytkemällä potentiaalivapaa kosketintoiminto AUX-tuloon liitinerimassa -AA3-X6 ja -AA101-X10. Toiminto pitää aktivoida valikossa 5.4.

Varatilan relelähtö

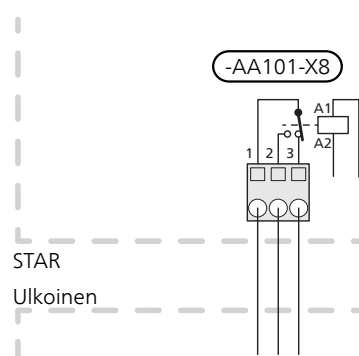


HUOM!

Merkitse sähkökaappiin varoitus ulkoisesta jännitteestä.

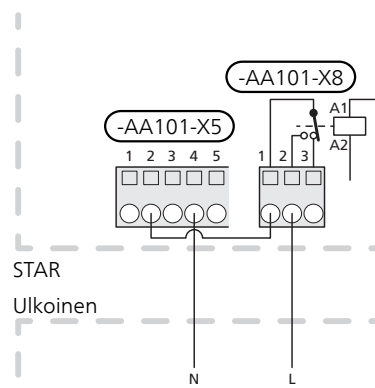
Kun katkaisin (SF1) käännetään asentoon Δ (varatila), sisäiset kiertovesipumput (EP14-GP1 ja EP15-GP1) ja potentiaalivapaa vaihtava varatilarele (-AA101-K4) aktivoituu. Ulkoiset lisävarusteet eivät ole päällä.

Varatilarelettä voidaan käyttää ulkoisen lisälämmön aktivoimiseen, ohjauspiiriin on asennettava ulkoinen termostaatti lämpötila säätämiseen. Varmista, että lämmitysvesi kiertää ulkoisessa lisälämmönlähteessä.



MUISTA!

Käyttövettä ei tuoteta, kun varatila on aktivoitu.



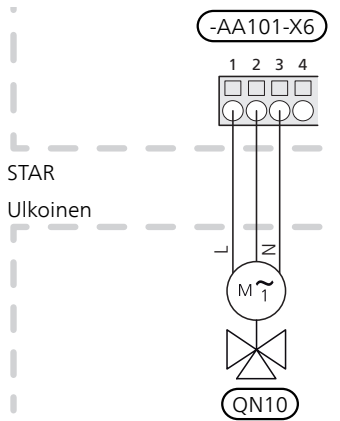
Jos releitä käytetään ohjausjännitteen kytkemiseen, asenna siltaus liittimien -AA101-X5:1 - 3 ja -AA101-X8:1 välille. Kytke ulkoisen lisälämmön nolla liittimeen -AA101-X5:4 - 6.

Vaihtoveritit

STAR voidaan varustaa ulkoisella vaihtoveritillä (QN10) käyttöveden ohjaukseen (katso sivulla 38).

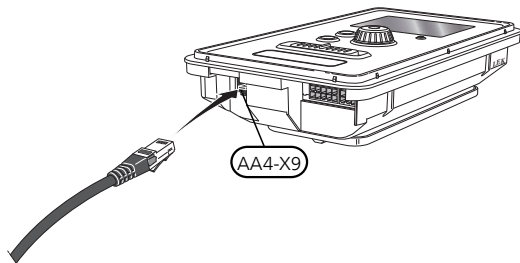
Kytke ulkoinen vaihtoveritili (QN10) kuvan mukaan liitinrimaan -AA101-X6:3 (N), -AA101-X6:2 (ohjaus) ja -AA101-X6:1 (L).

Jos useita lämpöpumppuja on liitetty yhteen isäntä/orjalaitteiksi, kytke vaihtoveritili sopivaan lämpöpumppuun. Vaihtoveritiliä ohjataan isäntälämpöpumppulla riippumatta siitä, mihin lämpöpumppuun se kytketään.



myUpway

Kytke verkkokaapeli (suora, Cat.5e UTP) RJ45-pistokkeella (uros) AA4-X9:n näytön liittimeen (kuvan mukaan). Vedä kaapelit lämpöpumppun kaapeliläpiviennin (UB3) läpi.



Ulkoinen liittämämahdollisuudet (AUX)

STAR:ssa on viisi ohjelmallisesti ohjattua tuloa (AUX) ulkoisen kosketintoiminnon kytkemiseen. Tämä tarkoittaa, että ulkoinen kosketintoiminto voidaan kytkeä yhteen viidestä AUX-tulosta, joiden toiminnot määritetään lämpöpumppun asetuksissa.



MUISTA!

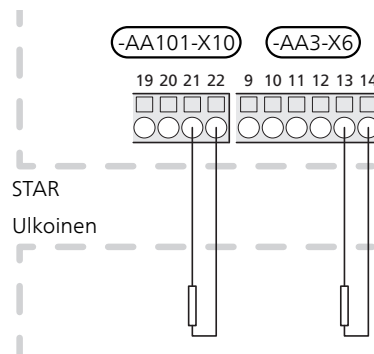
Jos ulkoinen kosketintoiminto kytketään STAR-lämpöpumppuun, käytetyn tulon tai lähdön toiminto pitää valita valikossa 5.4.

Liitinrivan -AA3-X6 valittavat tulot näille toiminnoille ovat:

- AUX1 (-AA3-X6:9-10)
- AUX2 (-AA3-X6:11-12)
- AUX3 (-AA3-X6:13-14)

Liitinrivan -AA101-X10 valittavat tulot näille toiminnoille ovat:

- AUX4 (-AA101-X10:19-20)
- AUX5 (-AA101-X10:21-22)



Yllä olevassa esimerkissä käytetään tuloja AUX3 (-AA3-X6:13-14) ja AUX5 (-AA101-X10:21-22) liitinrimassa.



MUISTA!

Osa seuraavista toiminnoista voidaan aktivoida ja ohjelmoida valikkoasetuksilla.

AUX-tulojen vaihtoehdot

Seuraavat toiminnot voidaan kytkeä AUX-tuloihin.

▪ Lämpötila-anturi, jäähdytys/lämmitys

Ulkoinen lämpötila-anturi voidaan kytkeä liittimeen STAR jäähdytys- ja lämmityskäytön vaihtoajankohdan määrittämistä varten.

Kun useita jäähdytys/lämmityshuoneantureita on asennettu, voit valita ohjaavan anturin valikossa 1.9.5.

Kun jäähdytys/lämmitysanturi BT74 on asennettu ja aktivoitu valikossa 5.4, muita antureita ei voi enää valita valikossa 1.9.5.

Käytä 2-napaista kaapelia, jonka poikkipinta-ala on vähintään 0,5 mm².

▪ Lämpötilan anturi, kattila

Lämpötila-anturi, kattila (BT52) voidaan kytkeä STAR:een. Vaihtoehto näkyy vain, jos shunttiohjattu lisälämmönlähde on valittu valikossa 5.1.12.

▪ Kontaktori lisälämmön ulkoiselle estolle

Lisälämpö kytketään pois kytkemällä potentiaalivapaa kosketintoiminto tuloon, joka valitaan valikossa 5.4.

Teho on kytketty pois, kun kosketin on suljettu.

▪ Kosketin ulkoiselle hälytykselle

Lisälämpö kytketään pois kytkemällä potentiaalivapaa kosketintoiminto tuloon, joka valitaan valikossa 5.4.

Teho on kytketty pois, kun kosketin on suljettu.

NC tarkoittaa "Normally Closed" ja NO "Normally Open".

▪ Kosketin käyttöveden ulkoiselle estolle

Lisälämpö kytketään pois kytkemällä potentiaalivapaa kosketintoiminto tuloon, joka valitaan valikossa 5.4.

Teho on kytketty pois, kun kosketin on suljettu.

▪ Kontaktori kompressorin ulkoiselle estolle (EP14) ja/tai (EP15)

Kun kompressorin (EP14) ja/tai (EP15) ulkoista estoa halutaan käyttää, se voidaan kytkeä etuluukun takana olevaan liittinrimaan -AA3-X6.



MUISTA!

Jokainen kompressorin vaatii AUX-tulon. Jos haluat estää molemmat (EP14) ja (EP15), tarvitset kaksi AUX-tuloa.

Kompressorin (EP14) ja/tai (EP15) kytketään pois kytkemällä potentiaalivapaa kosketintoiminto tuloon, joka valitaan valikossa 5.4.

Kompressorien (EP14) ja (EP15) ulkoinen esto voidaan yhdistää.

Teho on kytketty pois, kun kosketin on suljettu.

▪ Kosketin ulkoiselle tariffiestolle

Jos ulkoista tariffiestoa halutaan käyttää, erillinen syöttö pitää kytkeä liittinrimaan -AA101-X4. Poista siltaus väliltä -AA101-X3 ja -AA101-X4.

Tariffiesto tarkoittaa, että lisälämpö, kompressorin ja lämmitys kytketään pois kytkemällä potentiaalivapaa kosketintoiminto tuloon, joka valitaan valikossa 5.4.

Teho on kytketty pois, kun kosketin on suljettu.



HUOM!

Kun tariffiesto on aktiivinen, minimimienolämpötila ei ole voimassa, mikä voi aiheuttaa jäätymisriskin.

▪ Kosketin lämmityksen ulkoiselle estolle

Lämmitys kytketään pois kytkemällä potentiaalivapaa kosketintoiminto tuloon, joka valitaan valikossa 5.4.

Koskettimen sulkeminen estää lämmityskäytön.



HUOM!

Kun lämmityksen esto on aktiivinen, minimimienolämpötila ei ole voimassa, mikä voi aiheuttaa jäätymisriskin.

▪ Kosketin lämmönkeruupumpun ulkoiselle pakko-ohjaukselle

Lämmönkeruupumppua voidaan pakko-ohjata kytkemällä potentiaalivapaa kosketintoiminto tuloon, joka valitaan valikossa 5.4.

Koskettimen sulkeminen aktivoi lämmönkeruupumpun.

▪ Kosketin aktivoinnille "tilapäinen luksus"

Ulkoisen kosketintoiminto voidaan kytkeä STAR-lämpöpumppuun käyttövesitoiminnon "tilapäinen luksus" aktivointia varten. Koskettimen tulee olla potentiaalivapaa ja se kytketään valittuun tuloon (valikko 5.4).

"tilapäinen luksus" aktivoidaan, kun kosketin on suljettu.

▪ Kosketin aktivoinnille "ulkoinen säätö"

Ulkoisen kosketintoiminto voidaan kytkeä STAR-lämpöpumppuun menolämpötilan ja siten huonelämpötilan muuttamiseksi.

Kun kosketin on kiinni ja huoneanturi on kytketty ja aktivoitu, lämpötila muutetaan C-asteina. Ellei huoneanturia ole kytketty tai aktivoitu, asetetaan "lämpötila" haluttu muutos (lämpökäyrän siirto) valitulla aselmäärällä. Arvo on säädettävissä välillä -10 ja +10.

– lämmitysjärjestelmä 1

Koskettimen tulee olla potentiaalivapaa ja se kytketään valittuun tuloon (valikko 5.4) liitinrimassa -AA3-X6.

Muutoksen arvo asetetaan valikossa 1.9.2, "ulkoinen säätö".

– lämmitysjärjestelmät 2 - 4

Ulkoisen säätö lämmitysjärjestelmille 2 - 4 vaatii lisävarusteen (ECS 40 tai ECS 41).

Katso asennusohjeet lisätarvikkeen asentajan käsikirjasta.

▪ Kosketin puhallinnopeuden aktivoinnille



MUISTA!

Ulkoisen kosketintoiminto toimii vain, jos lisävaruste FLM on asennettu ja aktivoitu.

STAR-lämpöpumppuun kytkettävällä ulkoisella koskettimella voidaan aktivoida yksi neljästä puhallinnopeudesta. Koskettimen tulee olla potentiaalivapaa ja se kytketään valittuun tuloon (valikko 5.4). 1-4 on normaalisti auki (NO) ja puhallinnopeus 1 on normaalisti kiinni (NC).

Valittu puhallinnopeus aktivoidaan, kun kosketin suljetaan. Kun kosketin avataan, puhallin palaa normaalinopeuteen.

▪ Paine-/taso-/virtausvahti lämmönkeruuliuos

Jos lämmönkeruujärjestelmässä tarvitaan paine-/taso-/virtausvahti, se pitää kytkeä valittuun tuloon (valikko 5.4).

Jotta toiminto toimisi, tulon on oltava suljettu normaalikäytössä.

AUX-lähdön vaihtoehdot (potentiaalivapaa vaihtava rele)

Ulkoisen kytkentä reletoiminnon kautta on mahdollinen potentiaalivapaa vaihtavalla releellä (maks. 2 A) liitinnissä -AA101-X9.

Valittavat toiminnot ulkoiselle liitännälle:

- Hälytyksen näyttö.
- Summahälytyksen ilmaisu.
- Pohjavesipumpun ohjaus.
- Jäähdytystilan ilmaisu (vain jos jäähdytysmoduuli on asennettu tai STAR-lämpöpumpussa on sisäänrakennettu jäähdytystoiminto).
- Käyttövesikierron kiertovesipumpun ohjaus.
- Käyttöveden latauspumpun ohjaus
- Ulkoinen kiertovesipumppu (lämmitysvesi).
- Lomaohjelma aktiivinen.

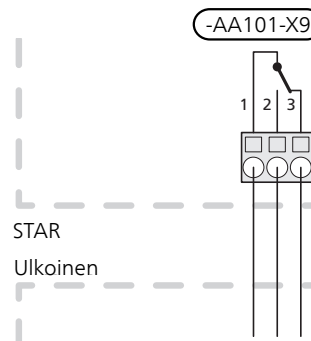
Jos jokin yllä mainituista kytketään, se pitää aktivoida valikossa 5.4.

Hälytyslähde on aktivoitu tehtaalla.



HUOM!

Lisävarustekortti vaaditaan, jos useita toimintoja kytketään liittimeen -AA101-X9 ja summahälytyksen ilmaisu on aktivoitu (katso sivulla 38).



Kuvassa rele hälytystilassa.

Jos katkaisin (SF1) on asennossa "☰" tai "⚠", rele on hälytystilassa.

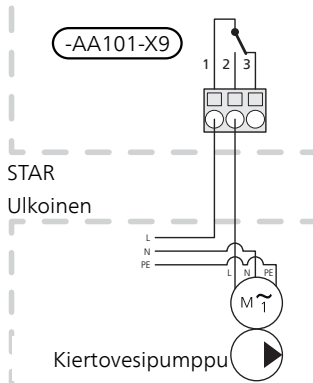
Ulkoisen kiertovesipumppu, pohjavesipumppu tai käyttöveden kierrätyspumppu kytketään summahälytysreleeseen alla olevan kuvan mukaan.



HUOM!

Merkitse sähkökaappiin varoitus ulkoisesta jännitteestä.

Jos pumpun tulee toimia hälytyksen yhteydessä, johdin siirretään liittimestä 2 liittimeen 3.



MUISTA!

Relelähdön maksimikuormitus on 2 A (230V AC).

Lisävarusteiden liitäntä

Lisävarusteiden kytkentäohjeet löytyvät kyseisen lisävarusteen asennusohjeesta. Katso sivulta 38 luettelo lisävarusteista, joita voi käyttää STAR:n yhteydessä.

6 Käynnistys ja säädöt

Valmistelut

1. Varmista, että STAR ei ole vahingoittunut kuljetuksen aikana.
2. Varmista, että katkaisin (SF1) on asennossa (🔌).
3. Tarkasta, että mahdollisessa lämminvesivaraajassa ja lämmitysjärjestelmässä on vettä.



MUISTA!

Tarkasta automaattivaroke. Se on voinut laueta kuljetuksen aikana.



HUOM!

Älä käynnistä STAR-lämpöpumppua, jos järjestelmässä oleva vesi on voinut jäätyä.

Täyttö ja ilmaus

Lämmitysjärjestelmän täyttö ja ilmaus

Täyttö

1. Avaa täyttöventtiili (ulkoinen, ei sisälly toimitukseen). Ilmastointijärjestelmä täyttyy vedellä.
2. Avaa ilmausventtiili (ulkoinen, ei sisälly toimitukseen).
3. Sulje venttiili, kun ilmanpoistovenkistä virtaavassa vedessä ei ole ilmaa. Paineen tulisi jonkun ajan kulu-
tua alkaa nousta.
4. Sulje täyttöventtiili, kun paine on oikealla tasolla.

Ilmaus

1. Ilmaa STAR-lämpöpumppu ilmausventtiilin avulla (ulkoinen, ei sisälly toimitukseen) ja muu lämmitys-
järjestelmä sen omien ilmausventtiileiden avulla.
2. Toista täyttö ja ilmaus, kunnes kaikki ilma on poistu-
nut ja paine on oikea.



HUOM!

Varmista ennen käynnistystä, että lämmitys-
järjestelmässä ei ole ilmaa. Riittämätön ilmaus voi
vahingoittaa komponentteja.

Lämmönkeruujärjestelmän täyttö ja ilmaus

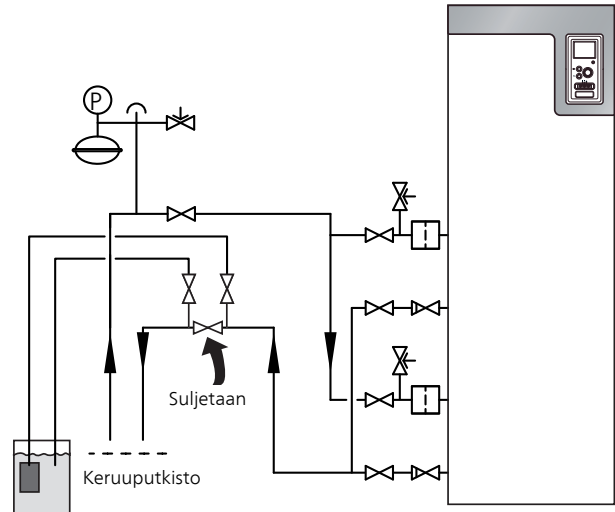
Sekoita veteen jäätyminenestoainetta avoastiassa läm-
mönkeruujärjestelmää täytettäessä. Seoksen tulee kestää
vähintään -15 °C lämpötila. Käytä lämmönkeruunesteen
täyttöön kytkettyä täyttöpumppua.

1. Tarkasta lämmönkeruujärjestelmän tiiviisy.
2. Kytke täyttöpumppu ja paluujohto lämmönkeruujär-
jestelmän huoltoliitännöihin kuvan mukaisesti.
3. Sulje huoltoliitännöjen välinen sulkuventtiili.
4. Avaa huoltoliitännät.
5. Käynnistä täyttöpumppu.
6. Täytä ja ilmaa lämmönkeruujärjestelmää, kunnes
paluuputkesta tulee kirkasta ja ilmatonta nestettä.
7. Sulje huoltoliitännät.
8. Avaa huoltoliitännöjen välinen sulkuventtiili.



HUOM!

Varmista ennen käynnistystä, että lämmönke-
ruujärjestelmässä ei ole ilmaa. Riittämätön il-
maus voi vahingoittaa komponentteja.



Symboliavain

Symboli	Merkitys
	Sulkuventtiili
	Varoventtiili
	Kalvopaisuntasäiliö
	Painemittari
	Mudanerotin

Aloitusopas



HUOM!

Lämmitysjärjestelmä on täytettävä vedellä ja il-mattava ennen kuin katkaisin käännetään asentoon "I".



HUOM!

Jos useita lämpöpumppuja on liitetty yhteen, aloitusopas pitää suorittaa ensin orjayksiköissä.

Jos lämpöpumppu asetetaan orjaksi, voit tehdä vain orjayksikön kiertovesipumppujen asetukset. Muut asetukset tehdään isäntäyksikössä.

1. Käännä STAR:n katkaisin (SF1) asentoon I.
2. Noudata näytön aloitusoppaan ohjeita. Ellei aloitusopas käynnisty, kun käynnistät STAR:n, voit käynnistää sen käsin valikossa 5.7.



VIHJE!

Katso STAR-lämpöpumpun ohjausjärjestelmän esittely käyttöohjekirjasta (ohjaus, valikot jne.).

Käynnistys

Aloitusopas käynnistyy, kun lämpöpumppu käynnistetään ensimmäistä kertaa. Aloitusoppaassa neuvotaan mitä tulee tehdä ensimmäisen käynnistyksen yhteydessä sekä käydään läpi lämpöpumpun perusasetukset.

Aloitusopas varmistaa, että käynnistys suoritetaan oikein eikä sitä saa sen vuoksi ohittaa. Aloitusopas voidaan käynnistää jälkikäteen valikossa 5.7.



MUISTA!

Kun aloitusopas on käynnissä, yksikään laitteiston toiminnoista ei käynnisty automaattisesti.

Opas ilmestyy jokaisen käynnistyksen yhteydessä, kunnes se estetään viimeisellä sivulla.



MUISTA!

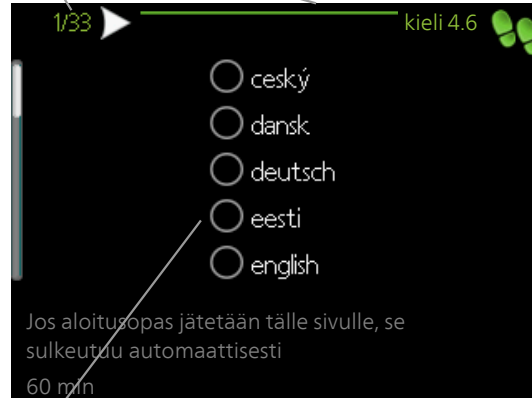
STAR-30-60 kW:n käynnistyksen yhteydessä käynnistyy kompressorien esilämmitys. Esilämmitys on päällä, kunnes lämpötila-anturi BT29 on vakaasti 10 astetta korkeampi kuin anturi BP8 (STAR-60kW:ssa tämä voi kestää jopa 12 tuntia).

Lisätietoa on infovalikossa.

Aloitusoppaassa liikkuminen

A. Sivu

B. Nimi ja valikkonumero



C. Vaihtoehto / asetus

A. Sivu

Tästä näet miten pitkällä olet aloitusoppaassa.

Voit selata aloitusoppaan sivuja seuraavasti:

1. Kierrä valitsinta, kunnes nuoli vasemmassa yläkulmassa (sivunumeron vieressä) on merkitty.
2. Siirry seuraavalle sivulle aloitusoppaassa painamalla OK-painiketta.

B. Nimi ja valikkonumero

Tästä näet mihin ohjausjärjestelmän valikkoon tämä aloitusoppaan sivu perustuu. Suluissa olevat numerot ovat valikon numero ohjausjärjestelmässä.

Lisätietoa kyseisestä valikosta löydät sen ohjevalikosta tai asentajan käsikirjasta kohdasta "Ohjaus - Valikot".

Lisätietoa kyseisestä valikosta löydät sen ohjevalikosta tai käyttöohjeesta

C. Vaihtoehto / asetus

Näin teet järjestelmän asetukset.

D. Ohjevalikko



Monissa valikoissa on symboli, joka osoittaa että käytettävissä on lisäohjeita.

Ohjeteksteihin käsiksi pääsy:

1. Merkitse ohjekuvake kiertämällä valitsinta.
2. Paina OK-painiketta.

Ohjetekstit koostuvat usein useammasta sivusta, joita voit selata valitsimella.

Jälkisäätö ja ilmaus

Pumpun säätö, automaattikäyttö

Lämmönkeruupuoli

Jotta lämmönkeruujärjestelmän virtaus olisi oikea, lämmönkeruupumpun nopeus pitää asettaa oikein. STAR:ssa on lämmönkeruupumppu, jota tavallisesti säädetään automaattisesti. Tietyt toiminnot ja lisävarusteet saattavat vaatia, että sitä käytetään manuaalisesti. Nopeus pitää silloin asettaa oikein, katso Pumpun säätö, manuaalinen käyttö.

Jos useita STAR asennetaan isäntä/orjakokoonpanoon, kaikkien STAR pitää olla samankokoisia (esim. 60 kW), jotta automaattinen säätö toimisi. Jos järjestelmässä on esim. yksi en 60 kW ja yksi 40 kW, säätö pitää tehdä manuaalisen käytön mukaan, katso sivu 35.

Automaattinen säätö tapahtuu, kun kompressorin on käynnissä ja asettaa automaattisesti lämmönkeruupumpun nopeuden, jotta meno- ja paluulämpötilojen välinen lämpötilaero on optimaalinen. Esim. passiivisessa jäähdytyskäytössä lämmönkeruupumpun täytyy käydä vakionopeudella, joka asetetaan valikossa 5.1.9.

Lämpöjohtopuoli

Jotta lämmitysjärjestelmän virtaus olisi oikea, kiertovesipumpun nopeus pitää asettaa oikein. STAR:ssa on kiertovesipumppu, jota tavallisesti säädetään automaattisesti. Tietyt toiminnot ja lisävarusteet saattavat vaatia, että sitä käytetään manuaalisesti. Nopeus pitää silloin asettaa oikein, katso Pumpun säätö, manuaalinen käyttö.

Automaattinen säätö tapahtuu, kun kompressorin on käynnissä ja asettaa automaattisesti kiertovesipumpun käyttötilan mukaisen nopeuden, jotta meno- ja paluulämpötilojen välinen lämpötilaero on optimaalinen. Lämmityskäytössä käytetään mitoittavaa ulkolämpötilaa ja lämpötilaeroa valikossa 5.1.14. Tarvittaessa kiertovesipumpun maksiminopeus voidaan rajoittaa valikossa 5.1.11.

Pumpun säätö, manuaalinen käyttö

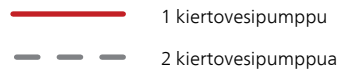
Lämmönkeruupuoli

Jotta lämmönkeruujärjestelmän virtaus olisi oikea, lämmönkeruupumpun nopeus pitää asettaa oikein. STAR-lämpöpumpussa on lämmönkeruupumppu, jota voidaan säätää automaattisesti. Jos manuaalista nopeutta halutaan käyttää, se tulee asettaa seuraavien tietojen perusteella. Manuaalista käyttöä varten "auto" pitää deaktivoida valikossa 5.1.9.

Virtaus pitää asettaa niin, että lämmönkeruuliuoksen menolämpötilan (BT11) ja paluulämpötilan (BT10) erotus on 2 - 5 °C, kun järjestelmä on tasapainossa (noin 5 minuutin kuluttua kompressorin käynnistymisestä). Tarkasta lämpötilat valikossa 3.1 "huoltotiedot" ja säädä lämmönkeruupumpun (GP2) nopeutta, kunnes lämpötilaero on oikea. Suuri ero viittaa pieneen virtaukseen ja pieni ero suureen virtaukseen.

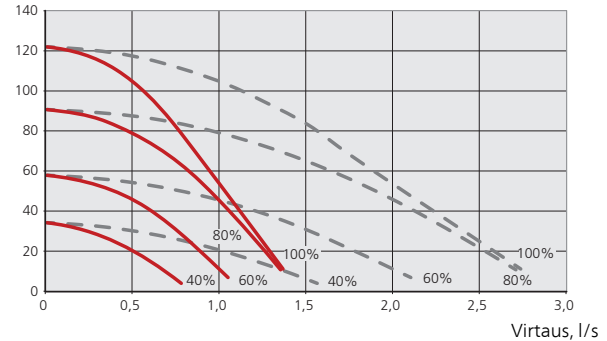
Aseta lämmönkeruupumpun nopeus valikossa 5.1.9, katso käyttöohje.

Lue lämmönkeruupumpun nopeus manuaalikäytössä alla olevasta käyrästä.

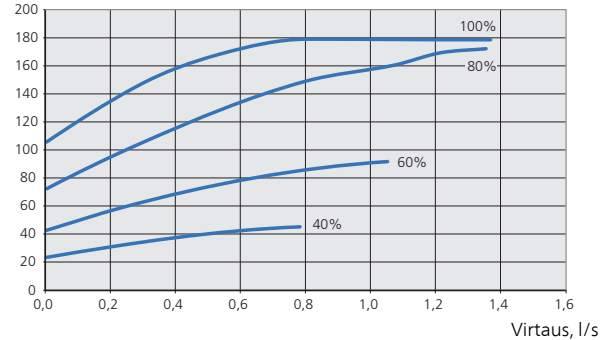


STAR 24 kW

Lämmönkeruupiirissä käytettävissä oleva paine, kPa

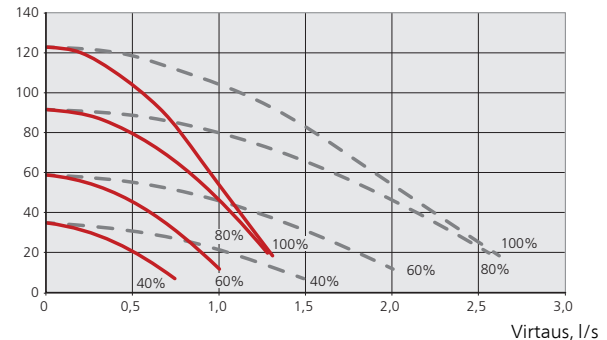


Sähköteho lämmönkeruupumppua kohti, W

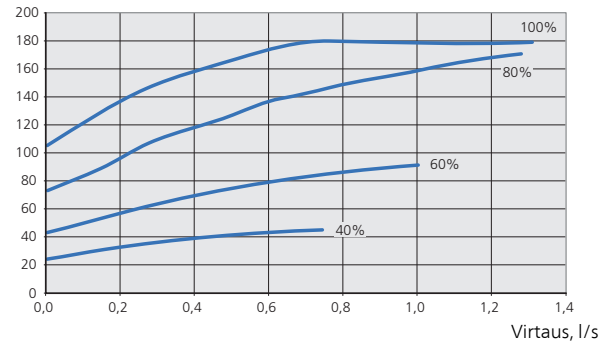


STAR 30 kW

Lämmönkeruupiirissä käytettävissä oleva paine, kPa

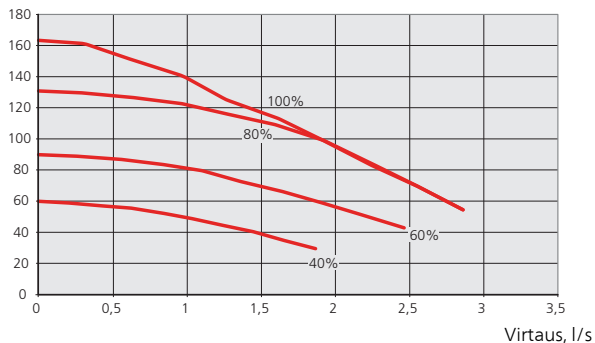


Sähköteho lämmönkeruupumppua kohti, W

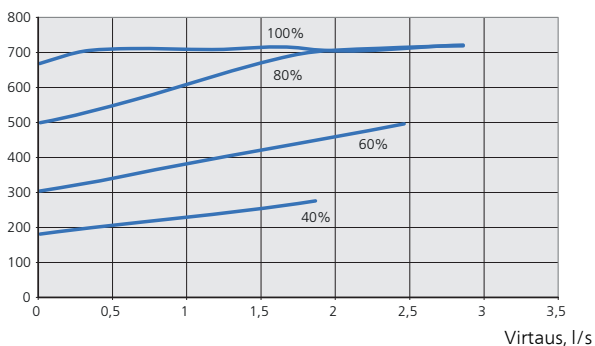


STAR 40 kW

Lämmönkeruupiirissä käytettävissä oleva paine, kPa

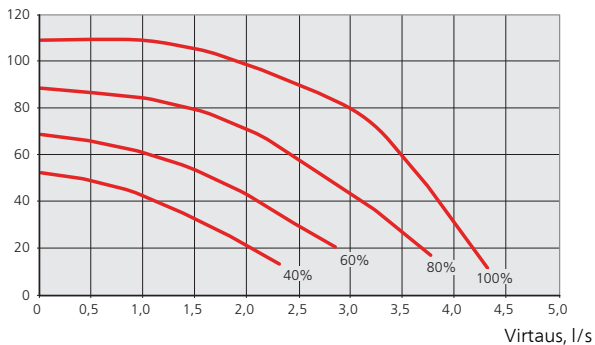


Sähköteho lämmönkeruupumppu, W

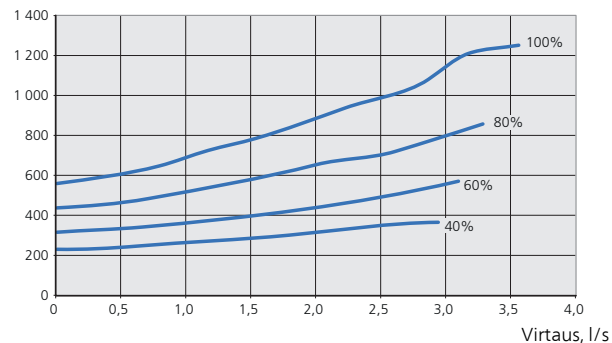


STAR 60 kW

Lämmönkeruupiirissä käytettävissä oleva paine, kPa



Sähköteho lämmönkeruupumppu, W



Lämpöjohtopuoli

Jotta lämmitysjärjestelmän virtaus olisi oikea, kiertovesipumpun nopeus eri käyttötiloja varten pitää asettaa oikein. STAR:ssa on kiertovesipumppu, jota voidaan säätää automaattisesti. Jos manuaalista nopeutta halutaan käyttää, se tulee asettaa seuraavien tietojen ja käyrien perusteella. Manuaalista käyttöä varten "auto" pitää deaktivoida valikossa 5.1.11.

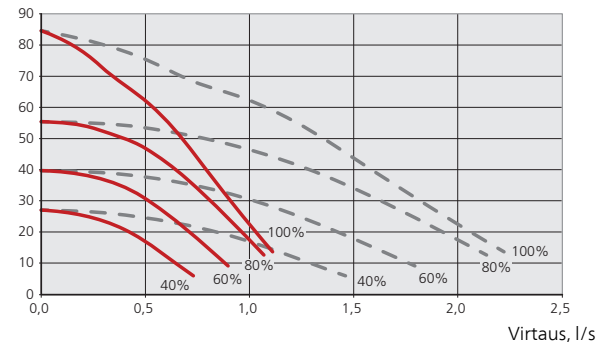
Virtauksen lämpötila-eron pitää vastata käyttötapaa (lämmityskäyttö: 5 - 10 °C, käyttövesituotanto: 5 - 10 °C, allaslämmitys: n. 15 °C) menolämpötilan ja paluulämpötilan välillä. Tarkasta nämä lämpötilat valikossa 3.1 "huoltotiedot" ja säädä kiertovesipumpun (GP1) nopeutta, kunnes lämpötilaero on sopiva. Suuri ero viittaa pieneen virtaukseen ja pieni ero suureen virtaukseen.

Aseta kiertovesipumpun nopeus valikossa 5.1.11, katso käyttöohje.

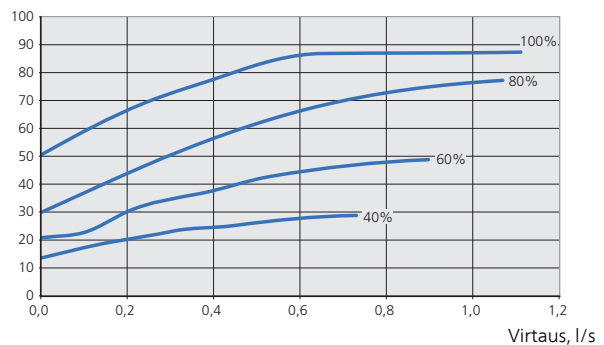
Katso kiertovesipumpun oikea nopeus manuaalikäytössä alla olevasta käyrästä.

STAR 24 kW

Lämmönkeruupiirissä käytettävissä oleva paine, kPa

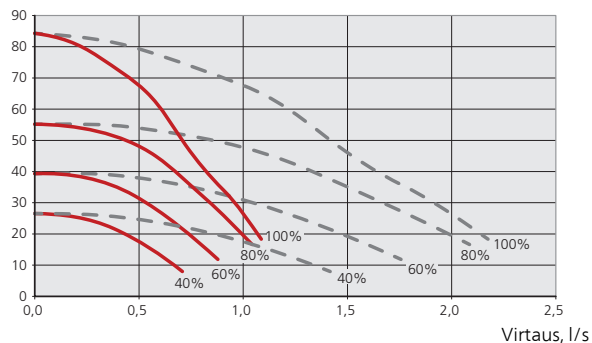


Sähköteho lämmönkeruupumppua kohti, W

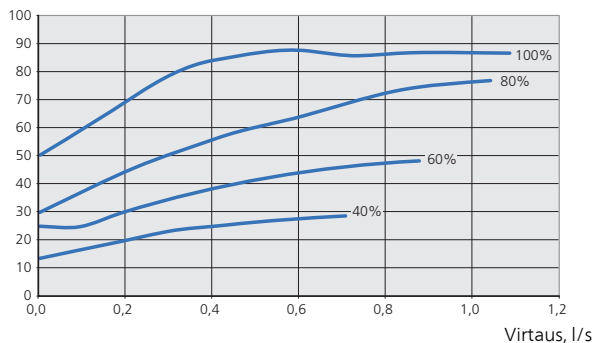


STAR 30 kW

Lämmönkeruupiirissä käytettävissä oleva paine, kPa

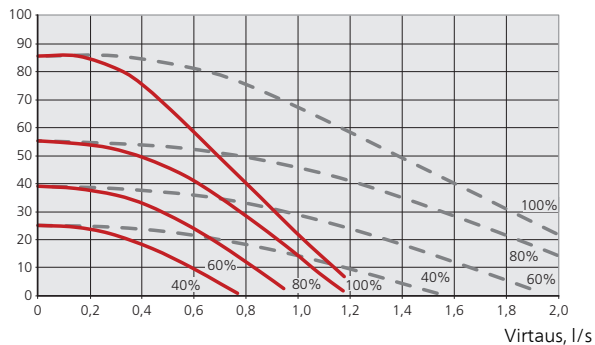


Sähkötöho lämmönkeruupumpua kohti, W

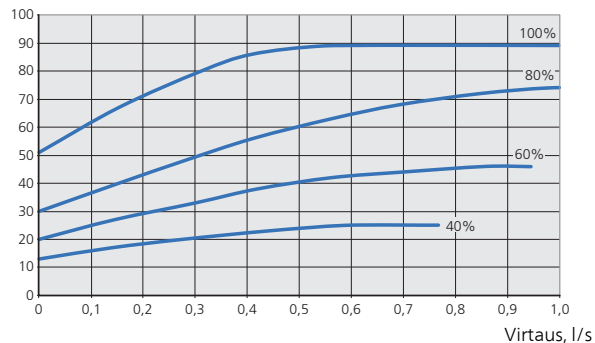


STAR 40 kW

Lämmönkeruupiirissä käytettävissä oleva paine, kPa

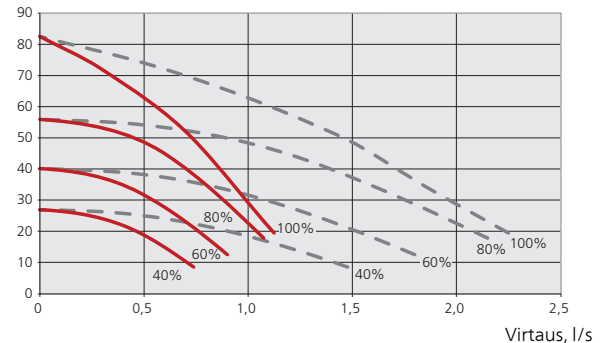


Sähkötöho lämmönkeruupumpua kohti, W

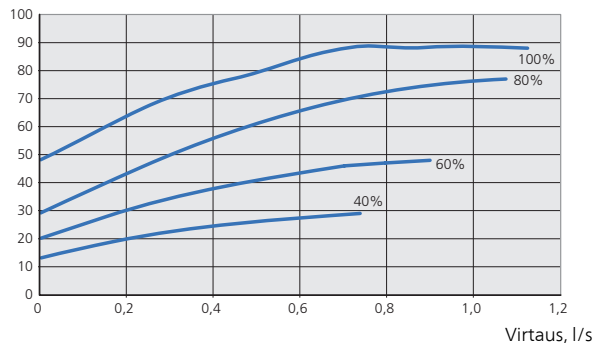


STAR 60 kW

Lämmönkeruupiirissä käytettävissä oleva paine, kPa



Sähkötöho lämmönkeruupumpua kohti, W



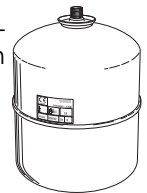
Jälkisäätö, ilmaus, lämpöjohtopuoli

Alkuaikoina lämmitysvedestä vapautuu ilmaa ja ilmaukset ovat ehkä tarpeen. Jos lämpöpumpusta tai lämmitysjärjestelmästä kuuluu poreilua, koko järjestelmä on ilmatava.

Jälkisäätö, ilmaus, lämmönkeruupuoli

Paisuntasäiliö

Jos käytetään paisuntasäiliötä (CM3), tarkasta sen paine. Jos paine laskee, järjestelmään pitää täyttää lisää vettä.



Huonelämpötilan jälkisäätö

Jos huonelämpötilaa ei saada halutuksi, jälkisäätö on ehkä tarpeen.

Kylmä sää

- Jos huonelämpötila on liian matala, suurena arvoa "lämpökäyrä" valikossa 1.9.1.1 yhden askelen verran.
- Jos huonelämpötila on liian korkea, laske arvoa "lämpökäyrä" valikossa 1.9.1.1 yhden askelen verran.

Lämmin sää

- Jos huonelämpötila on liian matala, suurena "lämpötila" (lämpökäyrän siirto) valikossa 1.1.1 yhden askelen verran.
- Jos huonelämpötila on liian korkea, laske "lämpötila" (lämpökäyrän siirto) valikossa 1.1.1 yhden askelen verran.

7 Lisätarvikkeet

Aktiieinen/Passiivinen jäädytys (4-putki) ACS 45

Tuotenro 067 195

Allaslämmitys POOL 40

POOL 40 on lisävaruste, joka mahdollistaa uima-altaan lämmityksen STAR-lämpöpumpulla.

Maks. 17 kW.

Tuotenro M02786

Apurele HR 10

Apurelettä HR 10 käytetään ulkoisten 1-3-vaihekuormien, kuten öljypolttimien, sähkövastusten ja pumppujen ohjaukseen.

Tuotenro M02276

Energiamittarisarja EMK 500

Tällä lisävarusteella mitataan miten paljon energiaa STAR-lämpöpumppu tuottaa käyttöveden ja talon lämmitysveden lämmitykseen.

Tuotenro 067 178

Huoneanturi RTS 40

Tätä lisävarustetta käytetään tasaisemman sisälämpötilan varmistamiseen.

Tuotenro 067 065

Huoneyksikkö JÄMÄ RMU 40

JÄMÄ RMU 40 mahdollistaa lämpöpumpun ohjauksen ja valvonnan muualta kuin STAR:n sijoituspaikasta.

Tuotenro M02757

Kosteusmittari JÄMÄ HTS 40

Tällä lisävarusteella näytetään ja säädetään ilmankosteutta ja lämpötiloja sekä lämmitys- että jäädytyskäytössä.

Tuotenro 067 539

Käyttövesiohjaus

VST 20

Vaihtuventtiili, Cu-putki
Ø35

(Suurin suositeltu teho, 40 kW)

Tuotenro M02785

Liitântäsarja Solar 42

Solar 42:n avulla STAR (yhdessä VPAS:n kanssa) voidaan liittää aurinkolämmitysjärjestelmään.

Tuotenro 067 153

Lisähunttiryhmä ECS 40/ECS 41

Tätä lisävarustetta käytetään, kun STAR asennetaan taloon, jossa on useita lämmitysjärjestelmiä, jotka edellyttävät eri menolämpötiloja.

ECS 40 (Maks 80 m²)

Tuotenro M02556

ECS 41 (n. 80-250 m²)

Tuotenro M02691

Lisävarustekortti AXC 50

Lisätarvikekortti tarvitaan myös silloin, kun esim. pohjavesipumppu tai ulkoinen kiertovesipumppu liitetään STAR-lämpöpumppuun ja summahälytyksen ilmaisu on aktivoitu.

Tuotenro 067 193

LTO-laite

Tätä lisävarustetta käytetään talon lämmittämiseen poistoilmasta talteenotetulla lämpöenergialla. Yksikkö tuulettaa talon ja lämmittää tarvittaessa tuloilman.

ERS 10-500

Tuotenro 066 078

Läminvesivaraaja/varaajasäiliö

JÄSPI VLM 300 STAR

Tuotenumero 5360120

JÄSPI VLM 500 STAR

Tuotenumero 5360121

JÄSPI VLM 1000 STAR

Tuotenumero T000627

JÄSPI VLM 2000 STAR

Tuotenumero T000625

Poistoilmamoduuli FLM

FLM on poistoilmamoduuli, joka on kehitetty erityisesti mekaanisen poistoilman lämmöntalteenoton ja maalämmön yhdistämiseen.

FLM

Tuotenro 067 011

Konsolipaketti FLM

Tuotenro 067 083

Puskurisäiliö

JÄSPI BUFFER 100

Tuotenumero 5360118

JÄSPI BUFFER 200

Tuotenumero 5360119

JÄSPI BUFFER 270

Tuotenumero 5360154

JÄSPI BUFFER 500

Tuotenumero 5360155

Sähkövastus JÄSPI J-VASTUS

3 kW

Tuotenumero 5087000

6 kW

Tuotenumero 5087010

4,5 kW

Tuotenumero 5087005

7,5 kW

Tuotenumero 5087012

Tiedonsiirtomoduuli MODBUS 40

MODBUS 40 mahdollistaa STAR:n ohjauksen ja valvonnan tietokoneella. Tiedonsiirto tapahtuu silloin MODBUS-RTU:lla.

Tuotenro M02924

Tiedonsiirtomoduuli SMS 40

Jos internet-yhteys puuttuu, STAR-mallia voi ohjata tekstiviesteillä lisävarusteen SMS 40 avulla.

Tuotenro M02853

Täyttöventtiilisarja KB 32

Venttiilisarja lämmönkeruunesteen täyttämiseksi keruuputkistoon. Sisältää epäpuhtauksilta suojaavan suodattimen ja eristeen.

KB 32 (maks. 30 kW)

Tuotenro 089 971

Ulkoinen sähkövastus JÄSPI FIL LP

Nämä lisätarvikkeet saattavat vaatia lisävarustekortin AXC 50 (porrasohjattu lisälämpö).

JÄSPI FIL LP 31,5 kW

Tuotenumero 5058521

JÄSPI FIL LP 42 kW

Tuotenumero 5058522

JÄSPI FIL LP 52,5 kW

Tuotenumero 5058523

JÄSPI FIL LP 70 kW

Tuotenumero 5058524

JÄSPI FIL LP 84 kW

Tuotenumero 5058525

JÄSPI FIL LP 105 kW

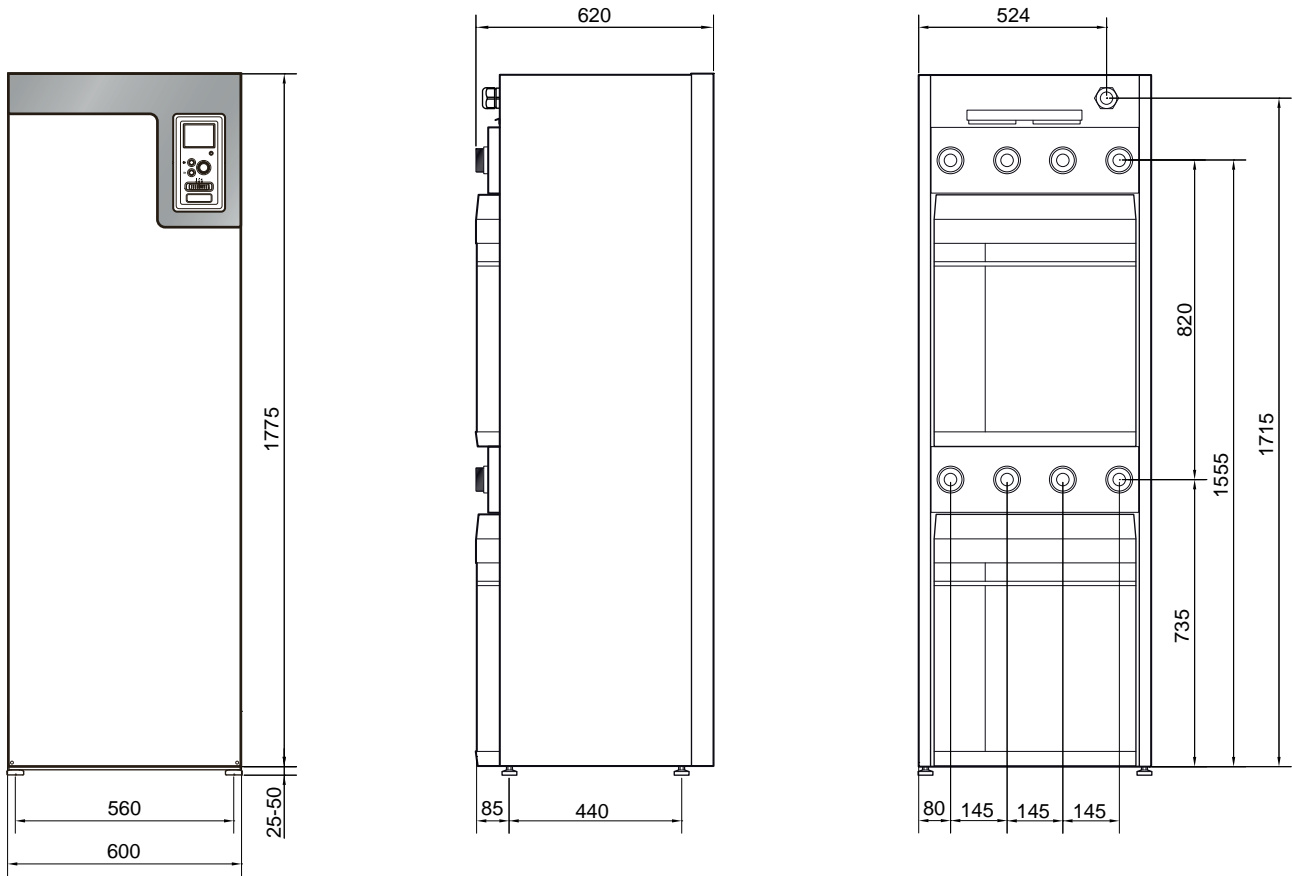
Tuotenumero 5058526

JÄSPI FIL LP 112 kW

Tuotenumero 5058527

8 Tekniset tiedot

Mitat ja varattavien mittojen koordinaatit



Tekniset tiedot



3x400 V

3x400 V		24	30	40	60
Tehotiedot EN 14511 mukaan					
0/35					
Antoteho (P _H)	kW	23,00	30,72	39,94	59,22
Sähköteho (P _E)	kW	4,94	6,92	8,90	13,72
COP _{EN14511}	-	4,65	4,44	4,49	4,32
0/45					
Antoteho (P _H)	kW	21,98	29,74	38,90	56,12
Sähköteho (P _E)	kW	5,96	8,34	10,61	16,02
COP _{EN14511}	-	3,69	3,57	3,67	3,50
10/35					
Antoteho (P _H)	kW	30,04	40,08	51,71	78,32
Sähköteho (P _E)	kW	5,30	7,24	9,81	15,08
COP _{EN14511}	-	5,67	5,53	5,27	5,19
10/45					
Antoteho (P _H)	kW	29,28	39,16	50,79	74,21
Sähköteho (P _E)	kW	6,34	8,84	11,82	17,60
COP _{EN14511}	-	4,62	4,43	4,30	4,22
Tehotiedot EN 14825 mukaan					
Nimellinen lämmitysteho (P _{designh})	kW	28	35	46	67
SCOP _{EN14825} kylmä ilmasto, 35 °C / 55 °C	-	5,0 / 4,0	4,9 / 3,8	5,0 / 3,9	4,7 / 3,8
SCOP _{EN14825} lauha ilmasto, 35 °C / 55 °C	-	4,8 / 3,8	4,7 / 3,6	4,8 / 3,8	4,6 / 3,7
Energiamerkintä, lauha ilmasto					
Tehokkuusluokka huonelämmitys 35 °C / 55 °C	-	A++ / A++	A++ / A++	A++ / A++	A++ / A++
Järjestelmän tehokkuusluokka huonelämmitys 35 °C / 55 °C ¹⁾	-	A+++ / A++	A+++ / A++	A+++ / A++	A+++ / A++
Sähkö tiedot					
Nimellisjännite		400V 3N ~ 50 Hz			
Maks. käyttövirta, lämpöpumppu ³⁾	A _{rms}	20,5	25,3	29,5	44,3
Maks. käyttövirta, kompressori	A _{rms}	8,4	11,1	13,1	19,9
Suositeltava varoke	A	25	30	35	50
Käynnistysvirta	A _{rms}	29	30	42	53
Suurin sallittu impedanssi liitäntäpisteessä ²⁾	ohmia	-	-	-	0,4
Kokonaisteho, LK-pumput ³⁾	W	6 – 360	6 – 360	35 – 730	40 – 1250
Kokonaisteho, LJ-pumput	W	5 – 174	5 – 174	5 – 174	5 – 174
Kotelointiluokka		IP21			

3x400 V		24	30	40	60
Kylmäainepiiri					
Kylmäaineen tyyppi		R407C			R410A
GWP kylmäaine		1 774	1 774	1 774	2 088
Täytösmäärä	kg	2 x 2,0	2 x 2,0	2 x 1,7	2 x 1,7
CO ₂ -ekvivalentti	tonnia	2 x 3,55	2 x 3,55	2 x 3,02	2 x 3,55
Katkaisuarvo, ylipaineensäädin	MPa	3,2 (32 bar)			4,2 (42 bar)
Ero, ylipaineensäädin	MPa	-0,7 (-7 bar)			
Katkaisuarvo, alipaineensäädin	MPa	0,08 (0,8 bar)			0,2 (2 bar)
Ero, alipaineensäädin	MPa	0,07 (0,7 bar)			
Katkaisuarvo, paineanturi LP	MPa	0,08 (0,8 bar)			0,2 (2,0 bar)
Ero, matalapaineestaatti	MPa	0,01 (0,1 bar)			
Lämmönkeruupiiri					
Suurin järjestelmäpaine, lämmönkeruuliuos	MPa	0,6 (6 bar)			
Minimivirtaus	l/s	0,92	1,23	1,59	2,36
Nimellisvirtaus	l/s	1,18	1,62	2,09	3,10
Suurin ulkoinen käytettävissä oleva paine nimellisvirtauksella ³⁾	kPa	92	75	92	78
Min/maks. lämmönkeruulioksen tulolämpötila	°C	diagrammi			
Min. lämmönkeruulioksen menolämpötila	°C	-12			
Lämminvesipiiri					
Suurin järjestelmäpaine, lämmitysvesi	MPa	0,6 (6 bar)			
Minimivirtaus	l/s	0,37	0,50	0,64	0,92
Nimellisvirtaus	l/s	0,54	0,73	0,93	1,34
Suurin ulkoinen paine nimellisvirtauksella	kPa	78	72	70	50
Min/maks. KV-lämp	°C	diagrammi			
Äänitehotaso (L_{WA}) EN 12102 mukaan lämpötiloilla 0/35	dB(A)	47	47	47	47
Äänenpainetaso (L_{PA}) lasketut arvot EN ISO 11203 mukaan lämpötiloilla 0/35 ja 1 m etäisyydellä	dB(A)	32	32	32	32
Putkiliitännät					
Lämmönkeruuputken halk. CU-putki		G50 (2" ulko) / G40 (1 1/2" sisä)			
Lämmitysputken halk. CU-putki		G50 (2" ulko) / G40 (1 1/2" sisä)			

1)Järjestelmän ilmoitettu teho ottaa huomioon tuotteen lämpötilasäätimen.

2)Suurin sallittu impedanssi verkkoliitäntäpisteessä EN 61000-3-11 mukaan. Käynnistysvirrat voivat aiheuttaa lyhyitä jännitteenalennuksia, jotka voivat vaikuttaa muihin laitteisiin epäsuotuisissa olosuhteissa. Jos verkkoliitäntäpisteen impedanssi on ilmoitettua korkeampi, häiriöitä luultavasti esiintyy. Jos verkkoliitäntäpisteen impedanssi on ilmoitettua korkeampi, tarkasta verkon omistajalta ennen laitteiston hankintaa.

3)Mukana toimitetun lämmönkeruupumpun tekniset tiedot.

Muut

Muut		24	30	40	60
Kompressorijöljy					
Öljytyyppi		POE	POE	POE	POE
Tilavuus	l	2 x 1,9	2 x 1,1	2 x 1,9	2 x 1,9
Mitat ja painot					
Leveys	mm	600			
Syvyys	mm	620			
Korkeus	mm	1 800			
Vaadittu vapaa korkeus ¹⁾	mm	1 950			
Paino, lämpöpumppu	kg	320	330	345	346
Paino, jäähdytysmoduuli	kg	130	135	144	144
Tuotenumero, 3x400V ²⁾		065 304	065 305	065 306	065 307
Tuotenumero, 3x400V ³⁾				065 413	065 414

¹⁾Jalat irrotettuna korkeus on n. 1930 mm.

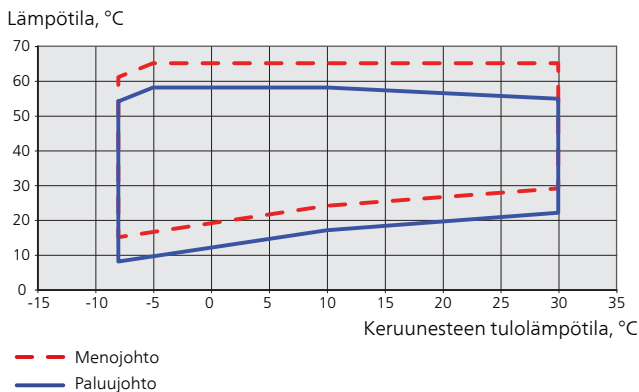
²⁾24 ja 30 kW sisäisellä lämmönkeruupumpulla. 40 ja 60 kW ulkoisella lämmönkeruupumpulla.

³⁾40 ja 60 kW ilman ulkoista lämmönkeruupumppua.

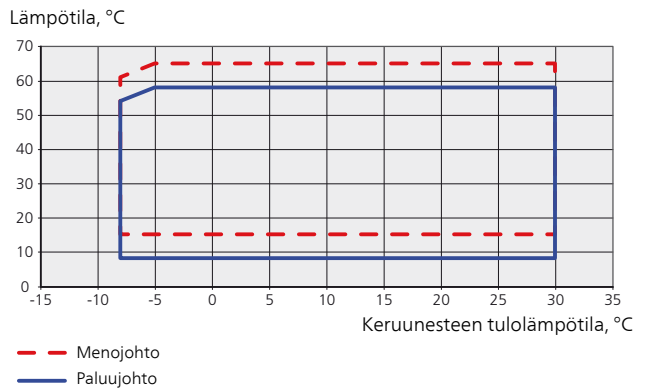
Työalue, lämpöpumppu, kompressikäyttö

Suurin kompressorilla tuotettava menolämpötila 65 °C.

3x400V 24 kW



3x400V 30 kW, 40 kW, 60 kW



Energiamerkintä

Infosivu

Valmistaja	Kaukora			
	Star-24	Star-30	Star-40	Star-60
Malli				
Lämmivesivaraaja	-	-	-	-
Lämpötilasovellus	°C	35 / 55	35 / 55	35 / 55
Ilmoitettu laskuprofiili käyttöveden lämmityksessä		-	-	-
Hyötysuhdeluokka huonelämmityksessä, keskimääräinen ilmasto		A++ / A++	A++ / A++	A++ / A++
Hyötysuhdeluokka käyttöveden lämmityksessä, keskimääräinen ilmasto		-	-	-
Nimellislämmitysteho (Pdesignh), keskimääräinen ilmasto	kW	28	35	46
Vuotuinen energiankulutus huonelämmityksessä, keskimääräinen ilmasto	kWh	11 996 / 15 287	15 539 / 19 880	19 996 / 25 093
Vuotuinen energiankulutus käyttöveden lämmityksessä, keskimääräinen ilmasto	kWh	-	-	-
Kauden keskihyötysuhde huonelämmityksessä, keskimääräinen ilmasto	%	185 / 143	178 / 137	182 / 143
Käyttövesilämmityksen energiatehokkuus, keskimääräinen ilmasto	%	-	-	-
Äänitehotaso L _{WA} sisällä	dB	47	47	47
Nimellislämmitysteho (Pdesignh), kylmä ilmasto	kW	28	35	46
Nimellislämmitysteho (Pdesignh), lämmin ilmasto	kW	28	35	46
Vuotuinen energiankulutus huonelämmityksessä, kylmä ilmasto	kWh	13 730 / 17 514	17 817 / 22 770	22 939 / 28 857
Vuotuinen energiankulutus käyttöveden lämmityksessä, kylmä ilmasto	kWh	-	-	-
Vuotuinen energiankulutus huonelämmityksessä, lämmin ilmasto	kWh	7 823 / 9 904	10 063 / 12 803	12 931 / 16 202
Vuotuinen energiankulutus käyttöveden lämmityksessä, lämmin ilmasto	kWh	-	-	-
Kauden keskihyötysuhde huonelämmityksessä, kylmä ilmasto	%	193 / 150	186 / 144	190 / 149
Käyttövesilämmityksen energiatehokkuus, kylmä ilmasto	%	-	-	-
Kauden keskihyötysuhde huonelämmityksessä, lämmin ilmasto	%	183 / 143	178 / 138	182 / 144
Käyttövesilämmityksen energiatehokkuus, lämmin ilmasto	%	-	-	-
Äänitehotaso L _{WA} ulkona	dB	-	-	-

EU 2019/1781 ei koske kompressorin moottoria, koska moottori on täysin integroitu kompressoriin, eikä sen energiatehokkuutta voida siksi testata erikseen.

Paketin energiatehokkuustiedot

Malli	Star-24	Star-30	Star-40	Star-60
Lämmivesivaraaja	-	-	-	-
Lämpötilasovellus	°C	35 / 55	35 / 55	35 / 55
Lämpötilasäädin, luokka	II			
Lämpötilasäädin, vaikutus tehokkuuteen	2			
Paketin huonelämmityksen kausikeskihyötysuhde, keskimääräinen ilmasto	%	187 / 145	180 / 139	184 / 145
Paketin huonelämmityksen tehokkuusluokka, keskimääräinen ilmasto		A+++ / A++	A+++ / A++	A+++ / A++
Paketin huonelämmityksen kausikeskihyötysuhde, kylmä ilmasto	%	195 / 152	188 / 146	192 / 151
Paketin huonelämmityksen kausikeskihyötysuhde, lämmin ilmasto	%	185 / 145	180 / 140	184 / 146

Paketin ilmoitettu tehokkuus huomioi myös sen lämpötilasäätimen. Jos pakettiin liitetään ulkoinen kattila tai aurinkokeräin, paketin kokonaistehokkuus on laskettava uudelleen.

Tekninen dokumentaatio

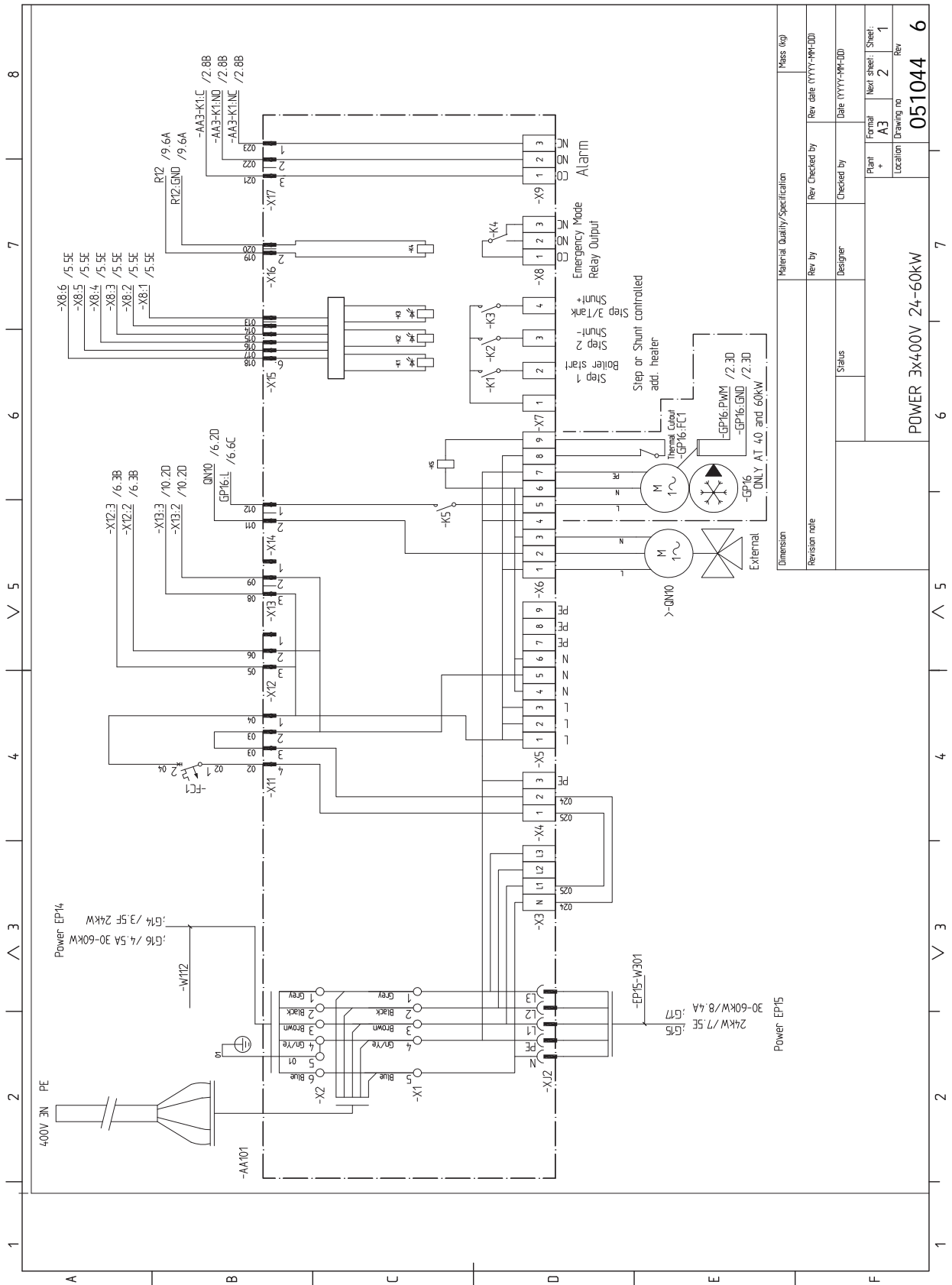
Malli				Star-24			
Lämpöpumpun tyyppi	<input type="checkbox"/> Ilma-vesi <input type="checkbox"/> Poistoilma-vesi <input checked="" type="checkbox"/> Neste-vesi <input type="checkbox"/> Vesi-vesi						
Matalalämpötalämpöpumppu	<input type="checkbox"/> Kyllä <input checked="" type="checkbox"/> Ei						
Sisäänrakennettu lisäsähkövastus	<input type="checkbox"/> Kyllä <input checked="" type="checkbox"/> Ei						
Lämpöpumppu lämmitys- ja käyttöveden tuotantoon	<input type="checkbox"/> Kyllä <input checked="" type="checkbox"/> Ei						
Ilmasto	<input checked="" type="checkbox"/> Keskimääräinen <input type="checkbox"/> Kylmä <input type="checkbox"/> Lämmin						
Lämpötilasovellus	<input checked="" type="checkbox"/> Keski (55 °C) <input type="checkbox"/> Matala (35 °C)						
Sovellettavat standardit	EN-14825						
Nimellinen antolämmitysteho	Prated	28,0	kW	Huonelämmityksen kausikeskihyötysuhde	η_s	143	%
<i>Huonelämmityksen ilmoitettu kapasiteetti osakuormalla ja ulkolämpötilassa Tj</i>				<i>Huonelämmityksen ilmoitettu COP osakuormalla ja ulkolämpötilassa Tj</i>			
Tj = -7 °C	Pdh	22,2	kW	Tj = -7 °C	COPd	3,27	-
Tj = +2 °C	Pdh	22,8	kW	Tj = +2 °C	COPd	3,83	-
Tj = +7 °C	Pdh	11,7	kW	Tj = +7 °C	COPd	4,31	-
Tj = +12 °C	Pdh	11,8	kW	Tj = +12 °C	COPd	4,58	-
Tj = biv	Pdh	22,4	kW	Tj = biv	COPd	3,45	-
Tj = TOL	Pdh	22,0	kW	Tj = TOL	COPd	3,10	-
Tj = -15 °C (jos TOL < -20 °C)	Pdh		kW	Tj = -15 °C (jos TOL < -20 °C)	COPd		-
Bivalenssilämpötila	T _{biv}	-4,8	°C	Alin ulkolämpötila	TOL	-10,0	°C
Kapasiteetti jaksotuksessa	P _{cyh}		kW	COP jaksotuksessa	COP _{cyh}		-
Huononemiskerroin	Cdh	0,99	-	Suurin menoveden lämpötila	WTOL	65,0	°C
<i>Tehonkulutus muissa kuin aktiivitilassa</i>				<i>Lisälämpö</i>			
Poistila	P _{OFF}	0,002	kW	Nimellislämmitysteho	P _{sup}	6,0	kW
Termostaatin poisasento	P _{TO}	0,030	kW				
Valmiustila	P _{SB}	0,007	kW	Syötetyn energian tyyppi	Sähkö		
Kampikammiolämmitin	P _{CK}	0,070	kW				
<i>Muut tiedot</i>							
Kapasiteettisääto	Muuttuva			Nimellisilmavirta (ilma-vesi)			m ³ /h
Äänen tehotaso, sisällä/ulkona	L _{WA}	47 / -	dB	Nimellinen lämmitysvesivirtaus		2,37	m ³ /h
Vuotuinen energiankulutus	Q _{HE}	15 287	kWh	Lämmönkeruuvirtaus neste-vesi tai vesi-vesilämpöpumput		4,46	m ³ /h

Malli		Star-30					
Lämpöpumpun tyyppi	<input type="checkbox"/> Ilma-vesi <input type="checkbox"/> Poistoilma-vesi <input checked="" type="checkbox"/> Neste-vesi <input type="checkbox"/> Vesi-vesi						
Matalalämpötilalämpöpumppu	<input type="checkbox"/> Kyllä <input checked="" type="checkbox"/> Ei						
Sisäänrakennettu lisäsähkövastus	<input type="checkbox"/> Kyllä <input checked="" type="checkbox"/> Ei						
Lämpöpumppu lämmitys- ja käyttöveden tuotantoon	<input type="checkbox"/> Kyllä <input checked="" type="checkbox"/> Ei						
Ilmasto	<input checked="" type="checkbox"/> Keskimääräinen <input type="checkbox"/> Kylmä <input type="checkbox"/> Lämmin						
Lämpötilasovellus	<input checked="" type="checkbox"/> Keski (55 °C) <input type="checkbox"/> Matala (35 °C)						
Sovellettavat standardit	EN-14825						
Nimellinen antolämmitysteho	Prated	35	kW	Huonelämmityksen kausikeskihyötysuhde.	η_s	137	%
<i>Huonelämmityksen ilmoitettu kapasiteetti osakuormalla ja ulkolämpötilassa Tj</i>				<i>Huonelämmityksen ilmoitettu COP osakuormalla ja ulkolämpötilassa Tj</i>			
Tj = -7 °C	Pdh	29,5	kW	Tj = -7 °C	COPd	3,15	-
Tj = +2 °C	Pdh	30,2	kW	Tj = +2 °C	COPd	3,64	-
Tj = +7 °C	Pdh	15,3	kW	Tj = +7 °C	COPd	4,09	-
Tj = +12 °C	Pdh	15,4	kW	Tj = +12 °C	COPd	4,40	-
Tj = biv	Pdh	29,6	kW	Tj = biv	COPd	3,23	-
Tj = TOL	Pdh	29,3	kW	Tj = TOL	COPd	2,99	-
Tj = -15 °C (jos TOL < -20 °C)	Pdh		kW	Tj = -15 °C (jos TOL < -20 °C)	COPd		-
Bivalenssilämpötila	T _{biv}	-6,0	°C	Alin ulkolämpötila	TOL	-10,0	°C
Kapasiteetti jaksotuksessa	P _{cyh}		kW	COP jaksotuksessa	COP _{cyh}		-
Huononemiskerroin	Cdh	0,99	-	Suurin menoveden lämpötila	WTOL	65,0	°C
<i>Tehonkulutus muissa kuin aktiivitulassa</i>				<i>Lisälämpö</i>			
Poistila	P _{OFF}	0,002	kW	Nimellislämmitysteho	Psup	5,7	kW
Termostaatin poisasento	P _{TO}	0,040	kW				
Valmiustila	P _{SB}	0,007	kW	Syötetyn energian tyyppi	Sähkö		
Kampikammiolämmitin	P _{CK}	0,070	kW				
<i>Muut tiedot</i>							
Kapasiteettisäätö	Muuttuva			Nimellisilmavirta (ilma-vesi)			m ³ /h
Äänen tehotaso, sisällä/ulkona	L _{WA}	47 / -	dB	Nimellinen lämmitysvesivirtaus		3,15	m ³ /h
Vuotuinen energiankulutus	Q _{HE}	19 880	kWh	Lämmönkeruuvirtaus neste-vesi tai vesi-vesilämpöpumput		5,83	m ³ /h

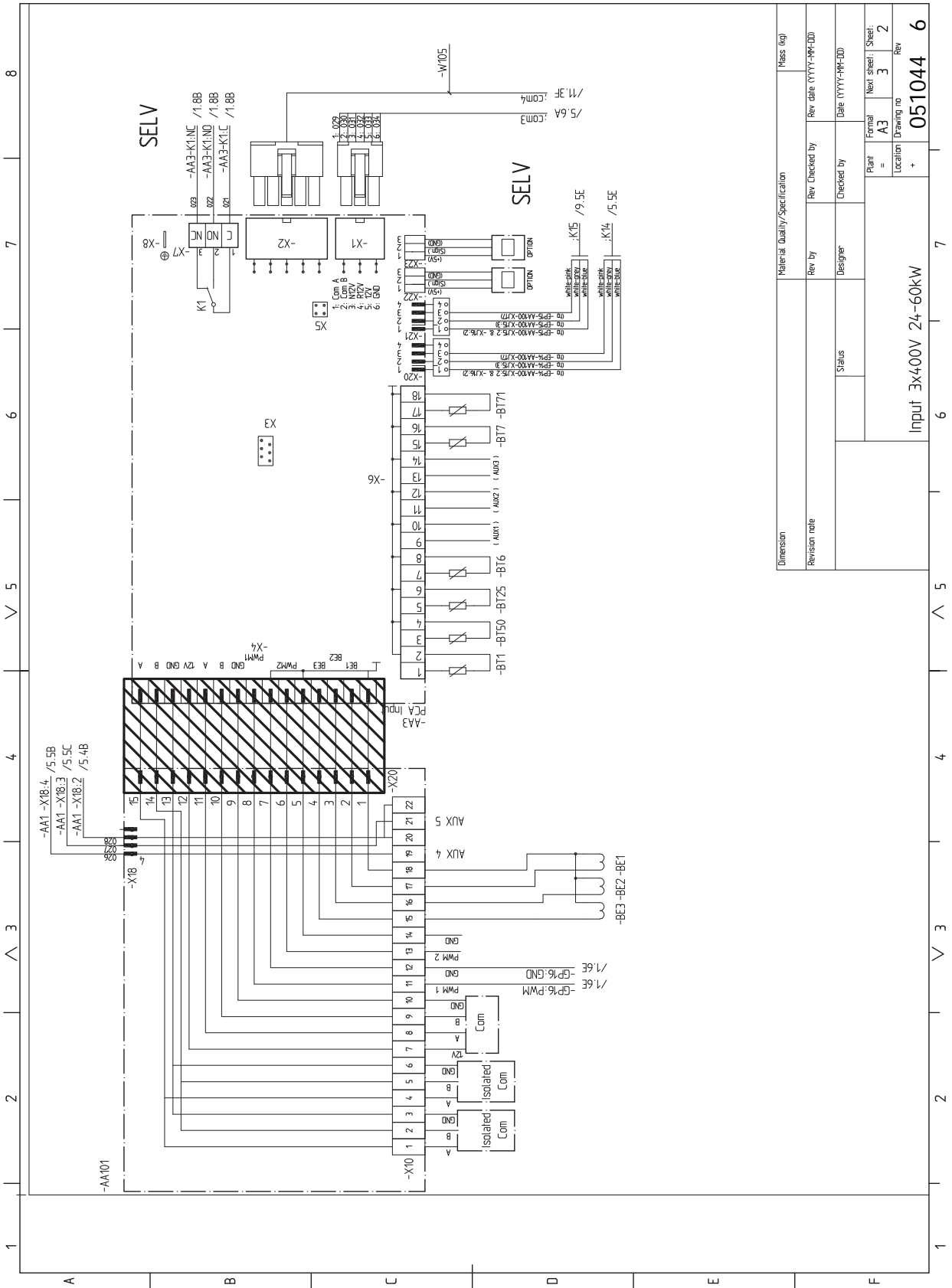
Malli		Star-40					
Lämpöpumpun tyyppi	<input type="checkbox"/> Ilma-vesi <input type="checkbox"/> Poistoilma-vesi <input checked="" type="checkbox"/> Neste-vesi <input type="checkbox"/> Vesi-vesi						
Matalalämpötalämpöpumppu	<input type="checkbox"/> Kyllä <input checked="" type="checkbox"/> Ei						
Sisäänrakennettu lisäsähkövastus	<input type="checkbox"/> Kyllä <input checked="" type="checkbox"/> Ei						
Lämpöpumppu lämmitys- ja käyttöveden tuotantoon	<input type="checkbox"/> Kyllä <input checked="" type="checkbox"/> Ei						
Ilmasto	<input checked="" type="checkbox"/> Keskimääräinen <input type="checkbox"/> Kylmä <input type="checkbox"/> Lämmin						
Lämpötilasovellus	<input checked="" type="checkbox"/> Keski (55 °C) <input type="checkbox"/> Matala (35 °C)						
Sovellettavat standardit	EN-14825						
Nimellinen antolämmitysteho	Prated	46	kW	Huonelämmityksen kausikeskihyötysuhde.	η_s	143	%
<i>Huonelämmityksen ilmoitettu kapasiteetti osakuormalla ja ulkolämpötilassa Tj</i>				<i>Huonelämmityksen ilmoitettu COP osakuormalla ja ulkolämpötilassa Tj</i>			
Tj = -7 °C	Pdh	38,2	kW	Tj = -7 °C	COPd	3,33	-
Tj = +2 °C	Pdh	39,1	kW	Tj = +2 °C	COPd	3,79	-
Tj = +7 °C	Pdh	19,9	kW	Tj = +7 °C	COPd	4,21	-
Tj = +12 °C	Pdh	20,1	kW	Tj = +12 °C	COPd	4,51	-
Tj = biv	Pdh	38,4	kW	Tj = biv	COPd	3,41	-
Tj = TOL	Pdh	37,8	kW	Tj = TOL	COPd	3,19	-
Tj = -15 °C (jos TOL < -20 °C)	Pdh		kW	Tj = -15 °C (jos TOL < -20 °C)	COPd		-
Bivalenssilämpötila	T _{biv}	-5,7	°C	Alin ulkolämpötila	TOL	-10,0	°C
Kapasiteetti jaksotuksessa	P _{cyc}		kW	COP jaksotuksessa	COP _{cyc}		-
Huononemiskerroin	Cdh	0,99	-	Suurin menoveden lämpötila	WTOL	65,0	°C
<i>Tehonkulutus muissa kuin aktiivitulassa</i>				<i>Lisälämpö</i>			
Poistila	P _{OFF}	0,002	kW	Nimellislämmitysteho	Psup	8,2	kW
Termostaatin poisasento	P _{TO}	0,050	kW				
Valmiustila	P _{SB}	0,007	kW	Syötetyn energian tyyppi	Sähkö		
Kampikammiolämmitin	P _{CK}	0,080	kW				
<i>Muut tiedot</i>							
Kapasiteettisäätö	Muuttuva			Nimellisilmavirta (ilma-vesi)			m ³ /h
Äänen tehotaso, sisällä/ulkona	L _{WA}	47 / -	dB	Nimellinen lämmitysvesivirtaus		4,07	m ³ /h
Vuotuinen energiankulutus	Q _{HE}	25 093	kWh	Lämmönkeruuvirtaus neste-vesi tai vesi-vesilämpöpumput		7,77	m ³ /h

Malli		Star-60					
Lämpöpumpun tyyppi	<input type="checkbox"/> Ilma-vesi <input type="checkbox"/> Poistoilma-vesi <input checked="" type="checkbox"/> Neste-vesi <input type="checkbox"/> Vesi-vesi						
Matalalämpötilalämpöpumppu	<input type="checkbox"/> Kyllä <input checked="" type="checkbox"/> Ei						
Sisäänrakennettu lisäsähkövastus	<input type="checkbox"/> Kyllä <input checked="" type="checkbox"/> Ei						
Lämpöpumppu lämmitys- ja käyttöveden tuotantoon	<input type="checkbox"/> Kyllä <input checked="" type="checkbox"/> Ei						
Ilmasto	<input checked="" type="checkbox"/> Keskimääräinen <input type="checkbox"/> Kylmä <input type="checkbox"/> Lämmin						
Lämpötilasovellus	<input checked="" type="checkbox"/> Keski (55 °C) <input type="checkbox"/> Matala (35 °C)						
Sovellettavat standardit	EN-14825						
Nimellinen antolämmitysteho	Prated	67	kW	Huonelämmityksen kausikeskihyötysuhde.	η_s	138	%
<i>Huonelämmityksen ilmoitettu kapasiteetti osakuormalla ja ulkolämpötilassa Tj</i>				<i>Huonelämmityksen ilmoitettu COP osakuormalla ja ulkolämpötilassa Tj</i>			
Tj = -7 °C	Pdh	54,8	kW	Tj = -7 °C	COPd	3,17	-
Tj = +2 °C	Pdh	56,6	kW	Tj = +2 °C	COPd	3,62	-
Tj = +7 °C	Pdh	29,2	kW	Tj = +7 °C	COPd	4,06	-
Tj = +12 °C	Pdh	29,8	kW	Tj = +12 °C	COPd	4,31	-
Tj = biv	Pdh	55,2	kW	Tj = biv	COPd	3,26	-
Tj = TOL	Pdh	54,1	kW	Tj = TOL	COPd	3,03	-
Tj = -15 °C (jos TOL < -20 °C)	Pdh		kW	Tj = -15 °C (jos TOL < -20 °C)	COPd		-
Bivalenssilämpötila	T _{biv}	-5,4	°C	Alin ulkolämpötila	TOL	-10,0	°C
Kapasiteetti jaksotuksessa	P _{cyh}		kW	COP jaksotuksessa	COP _{cyh}		-
Huononemiskerroin	Cdh	0,99	-	Suurin menoveden lämpötila	WTOL	65,0	°C
<i>Tehonkulutus muissa kuin aktiivitulassa</i>				<i>Lisälämpö</i>			
Poistila	P _{OFF}	0,002	kW	Nimellislämmitysteho	Psup	12,9	kW
Termostaatin poisasento	P _{TO}	0,060	kW				
Valmiustila	P _{SB}	0,007	kW	Syötetyn energian tyyppi	Sähkö		
Kampikammiolämmitin	P _{CK}	0,080	kW				
<i>Muut tiedot</i>							
Kapasiteettisäätö	Muuttuva			Nimellisilmavirta (ilma-vesi)			m ³ /h
Äänen tehotaso, sisällä/ulkona	L _{WA}	47 / -	dB	Nimellinen lämmitysvesivirtaus		5,83	m ³ /h
Vuotuinen energiankulutus	Q _{HE}	38 048	kWh	Lämmönkeruuvirtaus neste-vesi tai vesi-vesilämpöpumput		10,87	m ³ /h

Sähkökytkentaakaavio, 3x400V 24 - 60 kW

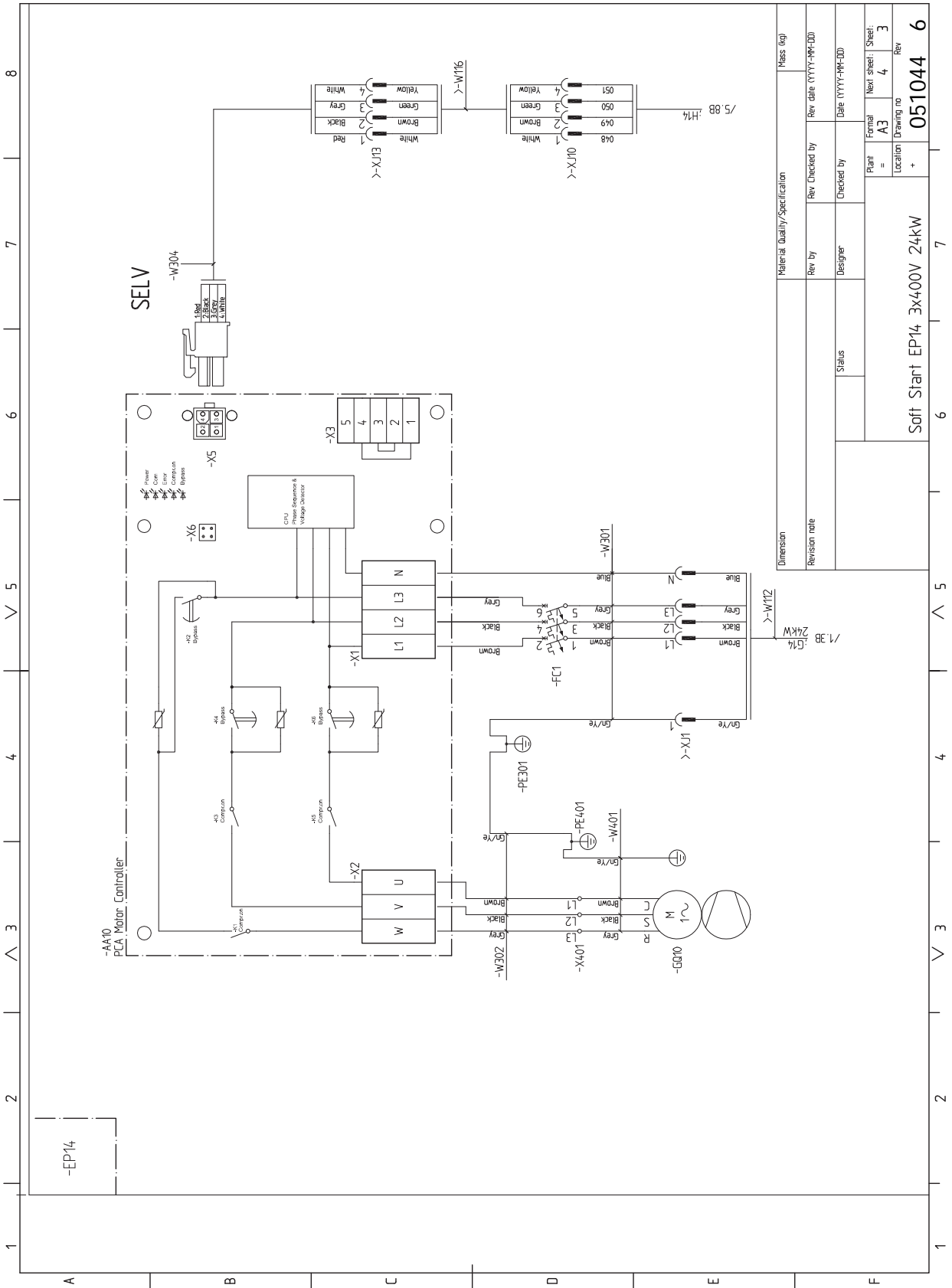


Dimension	Material Quality/Specification	Mass (kg)
Revision note	Rev. by	Rev. checked by
Status	Designer	Rev. date (YYYY-MM-DD)
POWER 3x400V 24-60KW	Plant	Formal
	Location	Next sheet
	Drawing no	Sheet
		Rev
		051044
		6

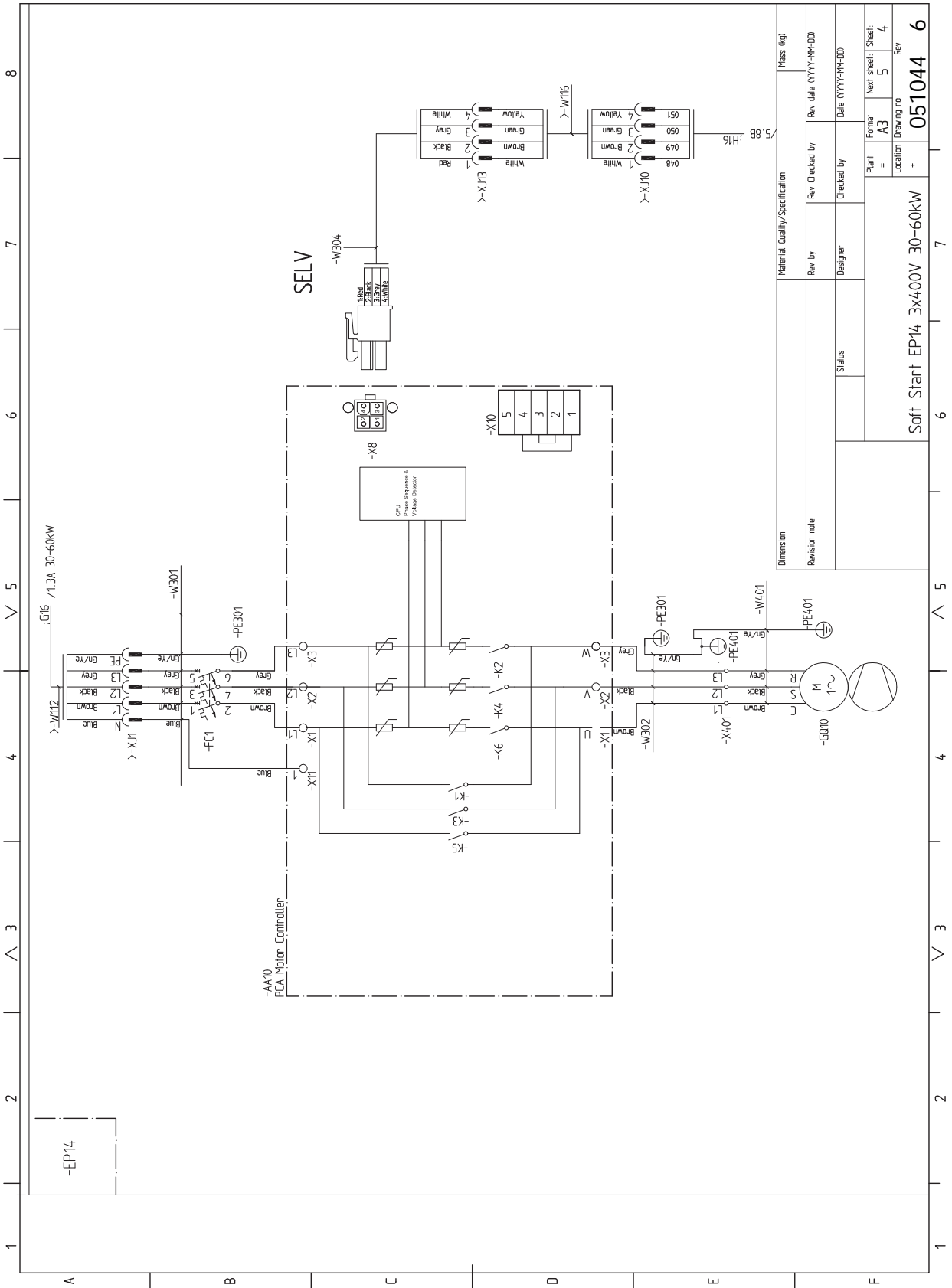


Dimension	Material Quality/Specification		Mass (kg)
Revision note	Rev. by	Rev. Checked by	Rev. date (YYYY-MM-DD)
	Designer	Checked by	Date (YYYY-MM-DD)
	Status		
	Plant =	Formal	Next sheet: Sheet:
	A3	A3	3 2
	Location	Drawing no	Rev
		051044	6

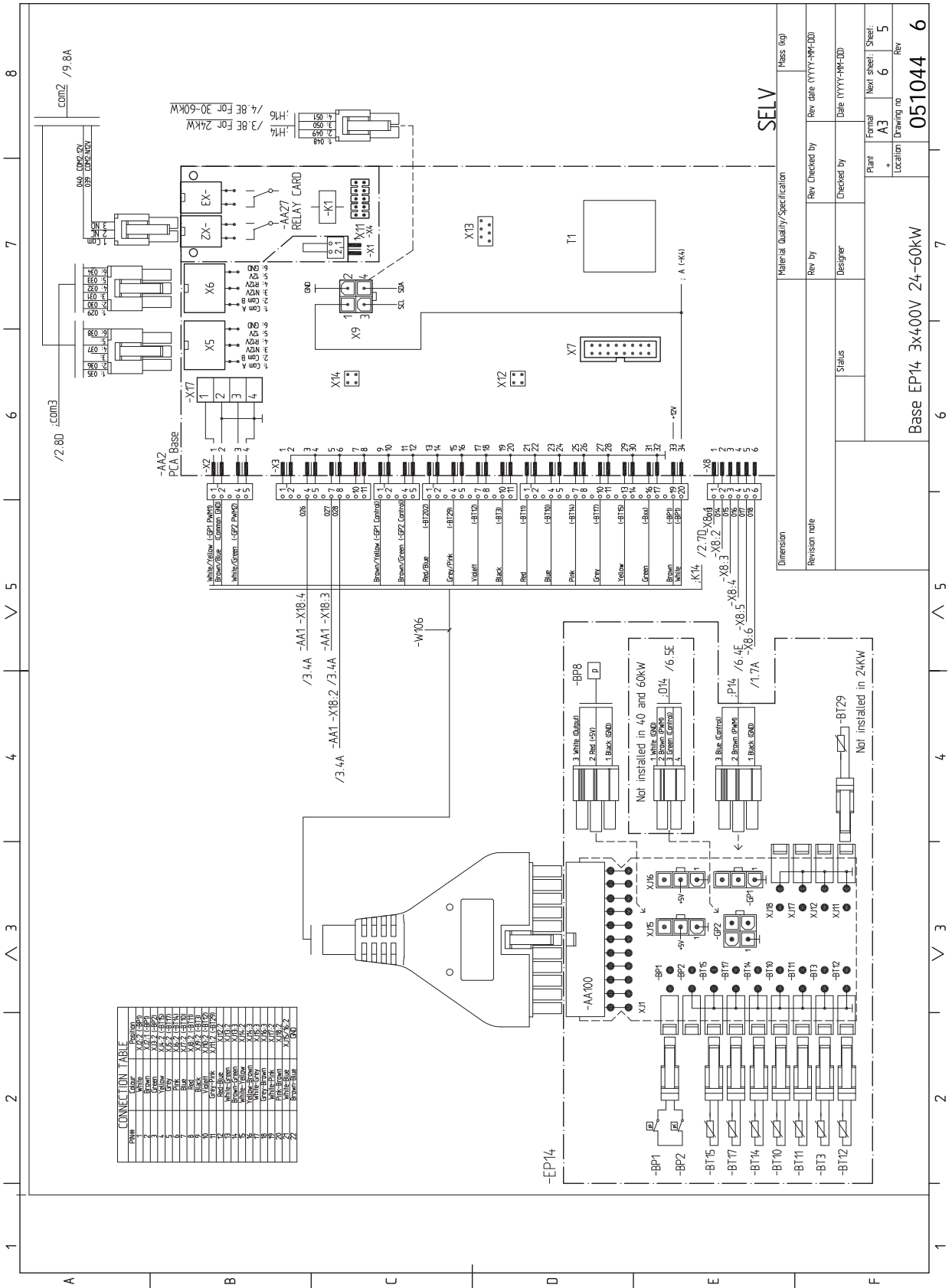
Input 3x400V 24-60kW

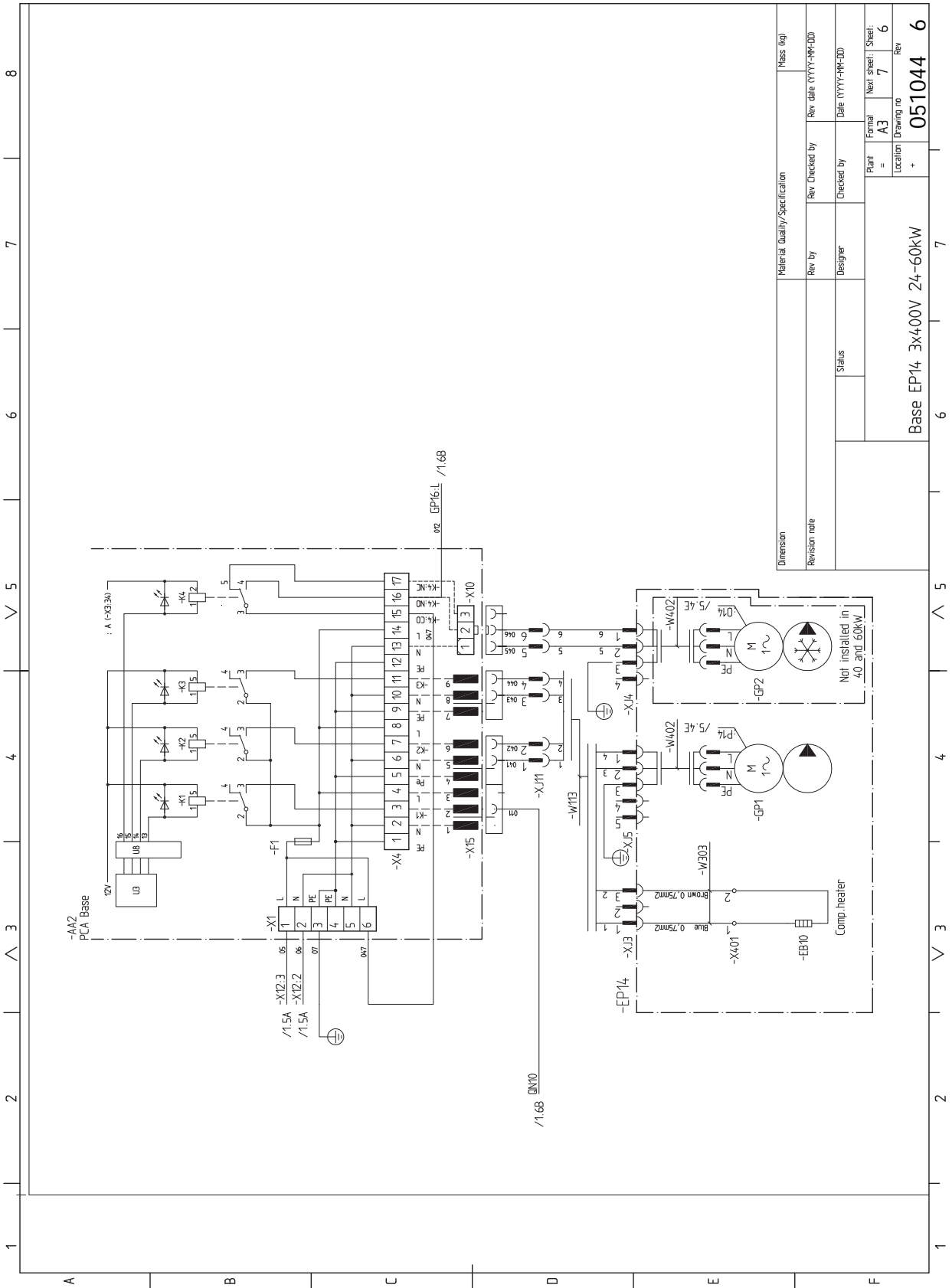


Material	Quality/Specification	Mass (kg)
Revision note	Rev. checked by	Rev. date (YYYY-MM-DD)
	Designer	Checked by
	Status	Date (YYYY-MM-DD)
	Plant = A3	Formal
	Location	Next sheet: 4
	Drawing no	Sheet: 3
	+	Rev
Soft Start EP14 3x400V 24kW		051044
		6

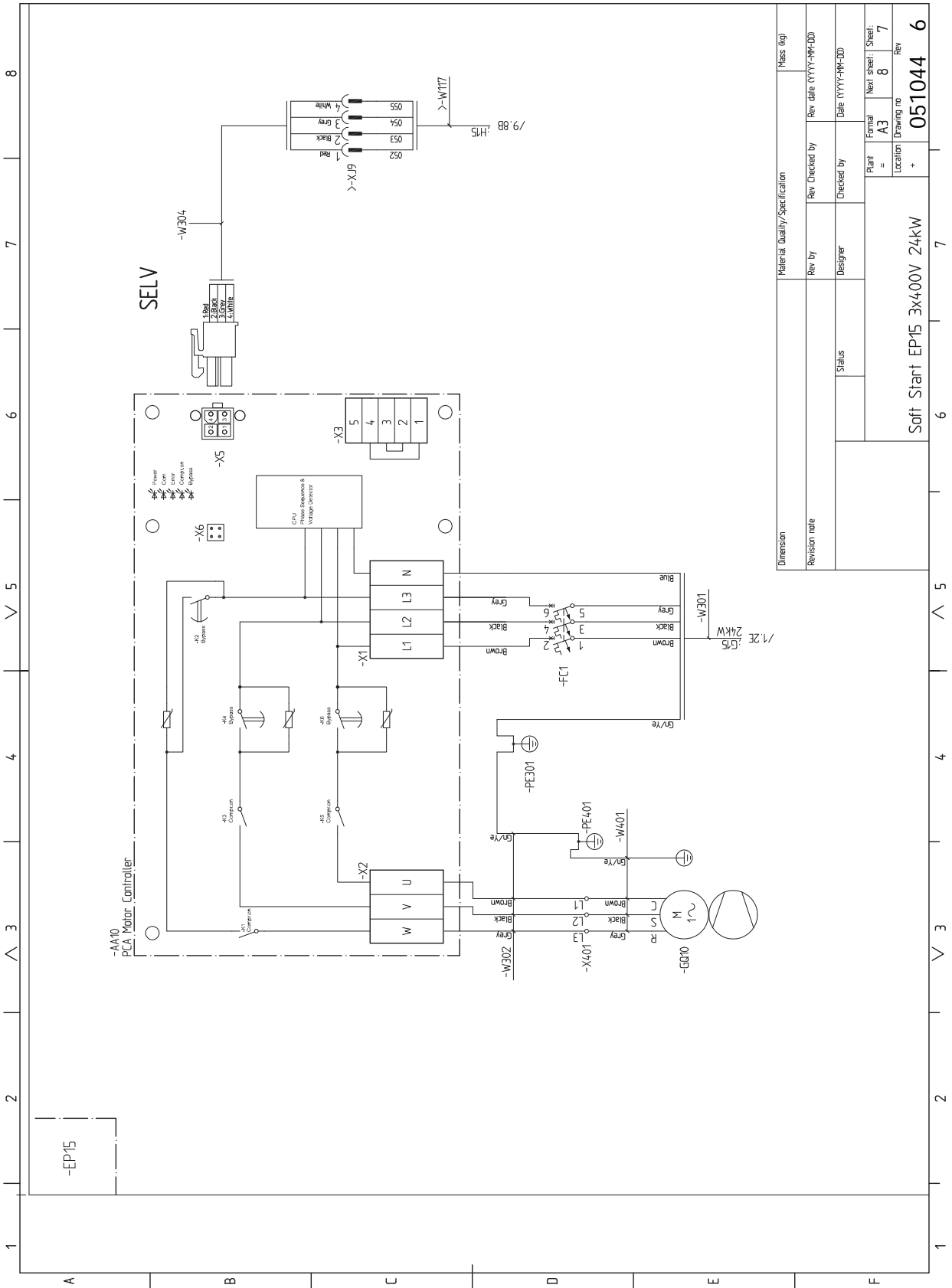


Material Quality/Specification		Mass (kg)	
Revision note	Rev. Checked by	Rev. date (YYYY-MM-DD)	
Status	Designer	Checked by	
Formal	Plan = A3	Next sheet: 5	Sheet: 4
Location	Drawing no		Rev
Soft Start EP14 3x400V 30-60kW			051044 6

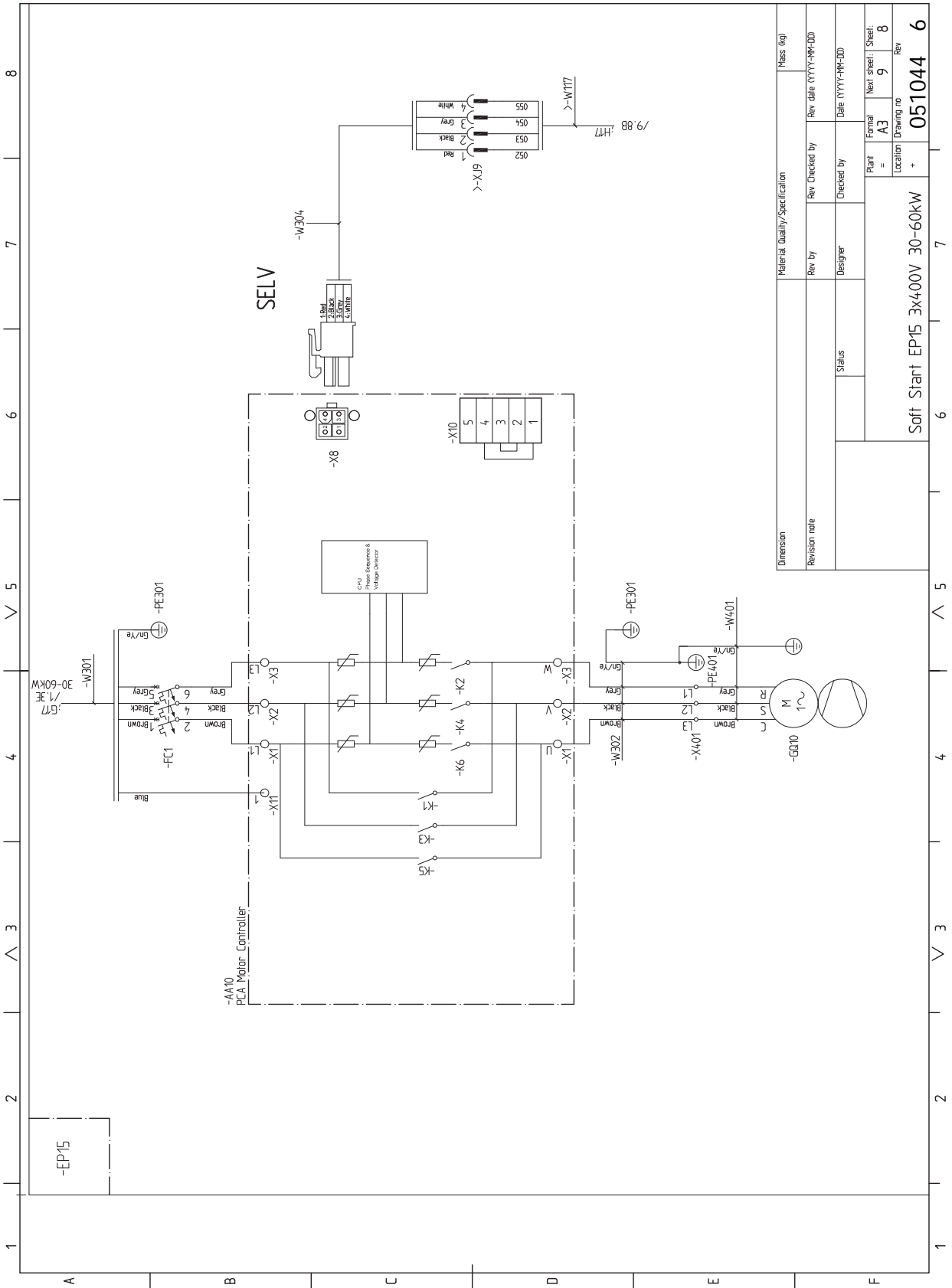




Material Quality/Specification		Mass (kg)	
Revision note	Rev. Checked by	Rev. date (YYYY-MM-DD)	
Status	Designer	Checked by	
Plant = A3		Formal	Next sheet: 7
Location		Drawing no	Rev
Base EP14 3x400V 24-60kW		051044	6

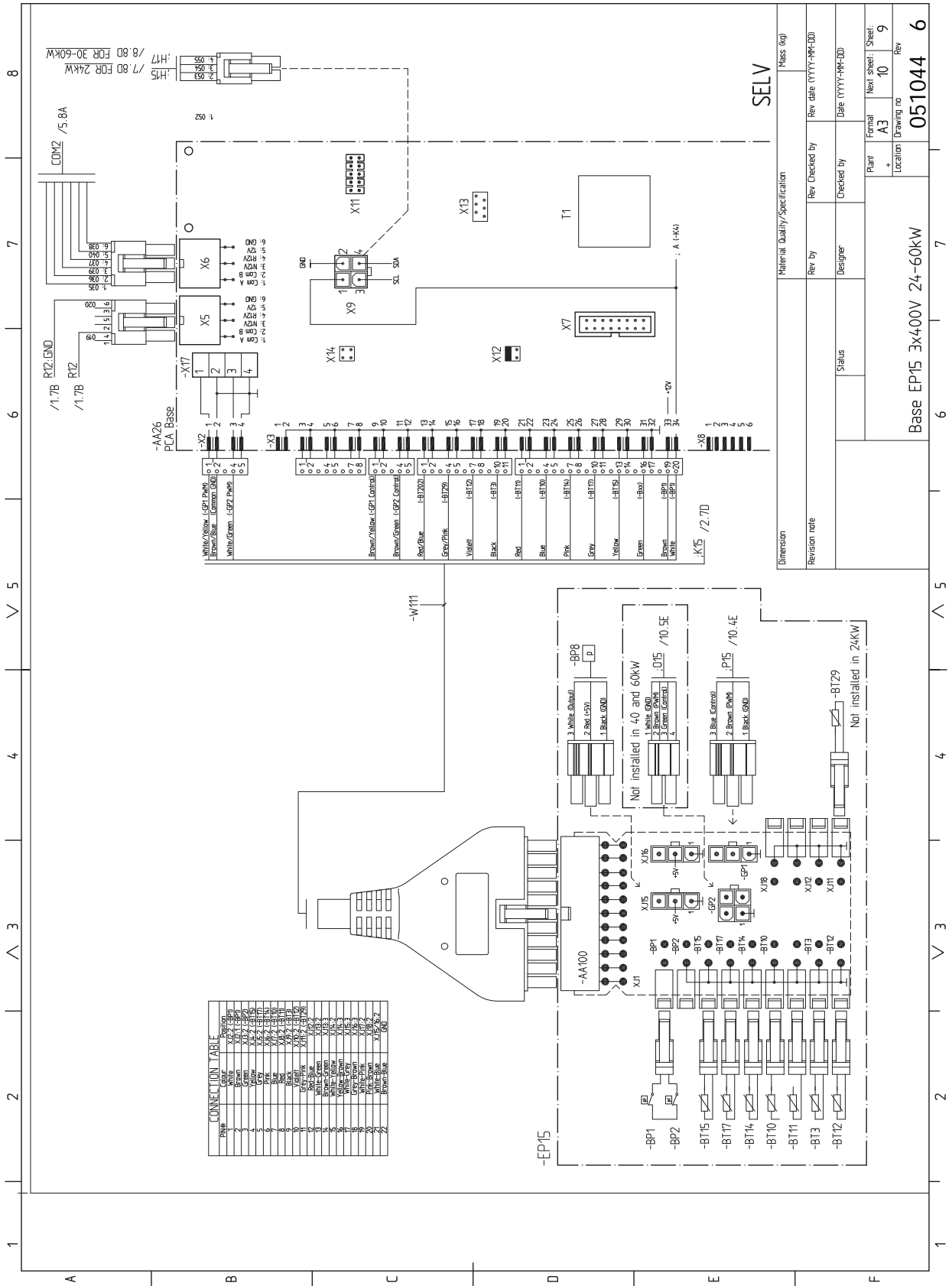


Material Quality/Specification		Mass (kg)	
Revision note	Rev. Checked by	Rev. date (YY-MM-DD)	
	Designer	Checked by	
	Status	Plant = A3	Next sheet: 8
		Location	Drawing no
			Rev
			051044
			6



Material Quality/Specification		Mass (kg)	
Dimension		Rev. Checked by	Rev. date (YYYY-MM-DD)
Revision note		Designer	Checked by
		Status	Date (YYYY-MM-DD)
		Plant = A3	Formal
		Location	Next sheet: 9
			Sheet: 8
			Location Drawing no
			Rev
			051044
			6

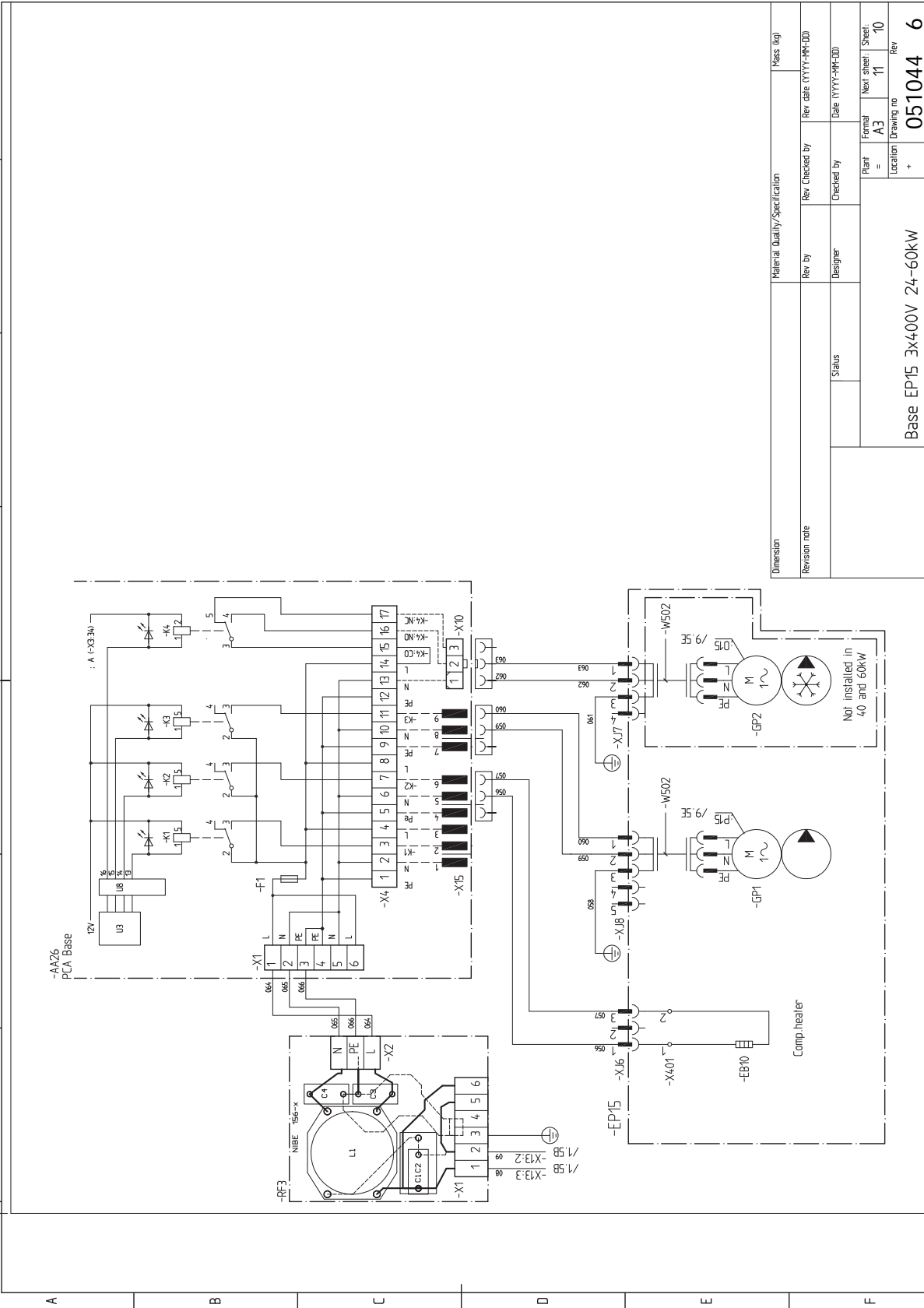
Soft Start EP15 3x400V 30-60kW



SELV

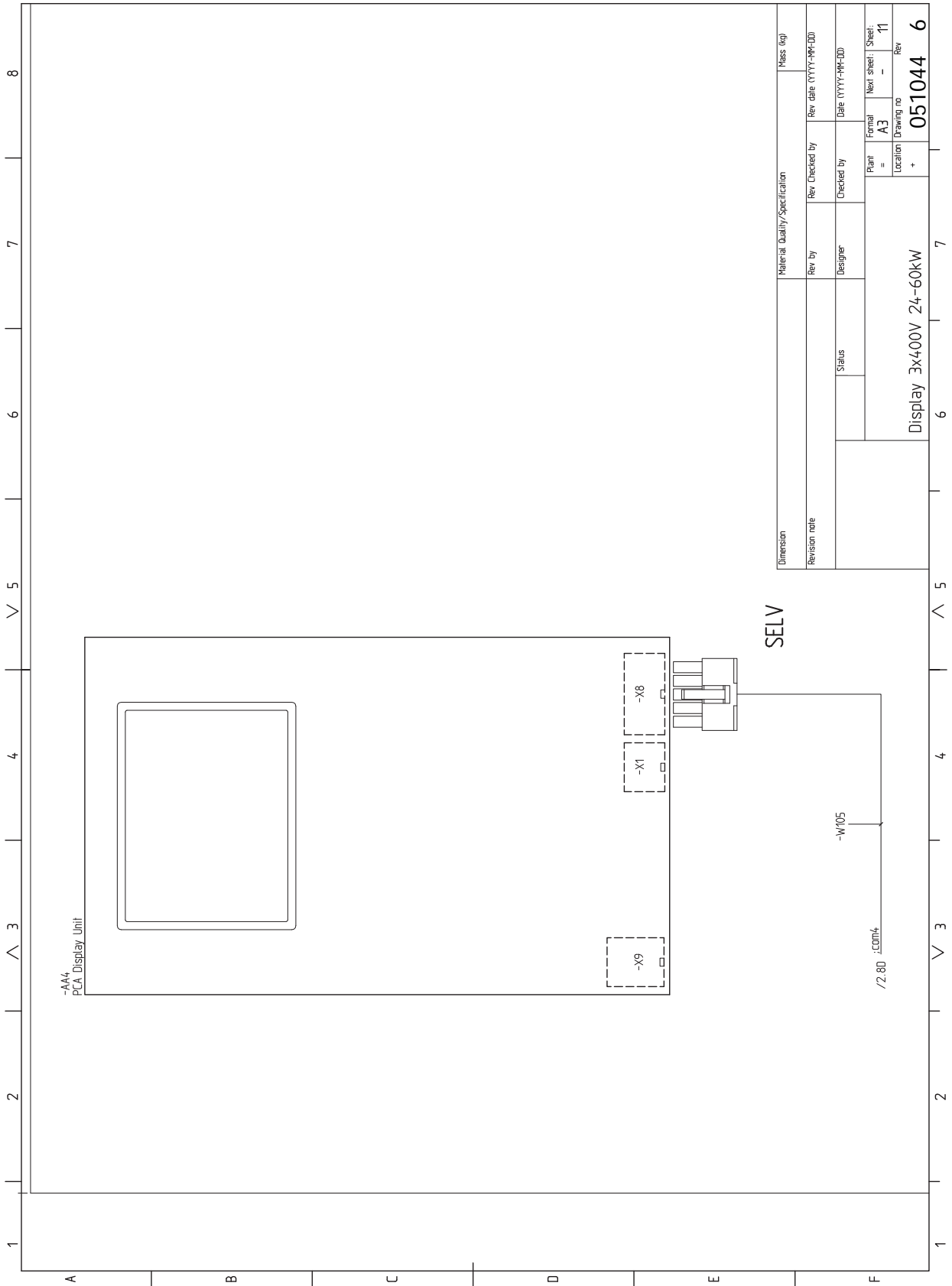
Material Quality/Specification		Revision note	
Mass (kg)		Dimension	
Rev. checked by	Rev. date (YYYY-MM-DD)	Rev. by	Rev. date (YYYY-MM-DD)
Checked by	Date (YYYY-MM-DD)	Designer	Status
Plant	Formal	Next sheet	Sheet
A3	A3	10	9
Location	Drawing no	Rev	
Base EP15 3x400V 24-60kW		051044 6	

1 2 3 4 5 6 7 8



Dimension	Material Quality/Specification		Mass (kg)
Revision note	Rev. Checked by	Rev. date (YYYY-MM-DD)	
	Designer	Checked by	
	Status		
	Plant =	Formal	Sheet:
	A3		11
	Location	Drawing no	Rev
		051044	6

Base EP15 3x400V 24-60kW



Dimension	Material Quality/Specification		Mass (kg)
Revision note	Rev. by	Rev. Checked by	Rev. date (YY-MM-DD)
	Designer	Checked by	Date (YY-MM-DD)
	Status	Plant = A3	Formal Next sheet: 11
		Location Drawing no +	Rev
		Display 3x400V 24-60kW	051044 6

9 Asiahakemisto

Asiahakemisto

A

Aloitusopas, 34
Asennus, 8
Asennusten tarkastus, 6
Asennustila, 8
Automaattivaroke, 22
AUX-tulojen mahdolliset valinnat, 30
AUX-tulojen mahdolliset valinnat (potentiaalivapaa vaihtava re-
le), 31

E

Energiamerkintä
Infosivu, 44
Paketin energiatehokkuustiedot, 44
Tekninen dokumentaatio, 45

H

Huonelämpötilan anturi, 26
Huonelämpötilan jälkisaätö, 37

I

Isäntä/Orja, 25

J

Jälkisaätö, ilmaus, lämmityspuoli, 37
Jälkisaätö, ilmaus, lämmönkeruupuoli, 37
Jälkisaätö ja ilmaus, 35
Huonelämpötilan jälkisaätö, 37
Jälkisaätö, ilmaus, lämmityspuoli, 37
Jälkisaätö, ilmaus, lämmönkeruupuoli, 37
Pumppukapasiteettikäyrä, lämmönkeruupuoli, manuaalinen
käyttö, 35
Pumpun säätö, automaattikäyttö, 35
Pumpun säätö, manuaalinen käyttö, 35
Järjestelmäperiaate, 14
Jäähdytysosa, 12
Jäähdytystilan ilmaisu, 31

K

Kaapelidike, 22
Kontaktori kompressorin ulkoiselle estolle (EP14) ja/tai (EP15), 30
Kontaktori lisälämmön ulkoiselle estolle, 30
Kosketin aktivoinnille "tilapäinen luksus", 30
Kosketin aktivoinnille "ulkoinen säätö", 31
Kosketin lämmityksen ulkoiselle estolle, 30
Kosketin lämmönkeruupumpun ulkoiselle pakko-ohjaukselle, 30
Kosketin puhallinnopeuden aktivoinnille, 31
Kosketin ulkoiselle tariffiestolle, 30
Kuljetus, 8
Käynnistys ja säädöt, 33
Aloitusopas, 34
Jälkisaätö ja ilmaus, 35
Valmistelut, 33
Käyttöveden kierrätys, 31
Käyttöönotto ja säätö
Täyttö ja ilmaus, 33

L

Liitännät, 23
Liitännämahdollisuudet, 25
Liitännävaihtoehdot, 19
Lisäkiertovesipumppu, 31
Lisätarvikkeiden liitännät, 32
Lisävarusteet, 38
Lämminvesivaraaja, 18
Lämminvesivaraajan kytkentä, 18
Lämminvesivaraajan kytkentä, 18
Lämmitysjärjestelmän kytkeminen, 18
Lämmitysjärjestelmän täyttö ja ilmaus, 33

Lämmitysvesipuoli, 18

Lämmitysjärjestelmän kytkeminen, 18

Lämmönkeruujärjestelmän täyttö ja ilmaus, 33

Lämmönkeruupuoli, 16

Lämpöpumpun rakenne, 10

Komponenttien sijainti, 10

Komponenttien sijainti, jäähdytysosa, 12

Komponenttlista, jäähdytysosa, 12

Komponenttluettelo, 10

Lämpötila-anturi, jäähdytys/lämmitys, 30

Lämpötila-anturi, jäähdytys menojohdo, 30

Lämpötila-anturi, käyttöveden tuotanto, 24

Lämpötila-anturi, käyttövesi huippu, 24

Lämpötila-anturi, ulkoinen menojohdo, 24

M

Merkintä, 3

Mitat ja putkiliitännät, 15

Mitat ja tilavaraukset, 40

Moottorisuojakatkaisin, 22

Palautus, 22

Mukana toimitetut komponentit, 9

myUpway, 29

N

NV10, paine-/taso-/virtausvahti lämmönkeruuliuos, 31

O

Ohjausjärjestelmän ulkoisen ohjausjännitteen kytkentä, 23

Ohjevalikko, 34

P

Pohjavesipumpun ohjaus, 31

Porrasohjattu lisälämpö, 27

Pumppukapasiteettikäyrä, lämmönkeruupuoli, manuaalinen käyt-
tö, 35

Pumpun säätö, automaattikäyttö, 35

Lämmönjakopuoli, 35

Lämmönkeruupuoli, 35

Pumpun säätö, manuaalinen käyttö, 35

Lämmönjakopuoli, 36

Putkien mitat, 15

Putkiliitännät, 14

Järjestelmäperiaate, 14

Liitännävaihtoehdot, 19

Lämminvesivaraaja, 18

Lämmitysvesipuoli, 18

Lämmönkeruupuoli, 16

Mitat ja putkiliitännät, 15

Putkien mitat, 15

Symbolien selitykset, 14

Yleistä, 14

S

Sarjanumero, 5

Shunttiohjattu lisälämpö, 27–28

Symbolien selitykset, 14, 33

Symbolit, 3

Sähkökytkennät

Automaattivaroke, 22

Huonelämpötilan anturi, 26

Isäntä/Orja, 25

Kaapelidike, 22

Liitännät, 23

Liitännämahdollisuudet, 25

Lisätarvikkeiden liitännät, 32

Lämpötila-anturi, käyttöveden tuotanto, 24

Lämpötila-anturi, ulkoinen menojohdo, 24

Moottorisuojakatkaisin, 22

Ohjausjärjestelmän ulkoisen ohjausjännitteen kytkentä, 23

- Porrasohjattu lisälämpö, 27
- Shunttiohjattu lisälämpö, 27–28
- Sähköliitäntä, 23
- Ulkoisen lämmönkeruupumpun liittäminen (vain 60 kW), 23
- Ulkoiset liitännämahdollisuudet (AUX), 29
- Ulkolämpötila-anturi, 24
- Vaihtoventtiilit, 29
- Valvontakytkin, 26
- Varatilan relelähtö, 28
- Yleistä, 22
- Sähköliitännät, 22
 - myUpway, 29
- Sähköliitäntä, 23

T

- Tekniset tiedot, 40–41
 - Mitat ja tilavaraukset, 40
 - Sähkökytkentäkaavio, 3x400V 24 kW, 49
 - Tekniset tiedot, 41
 - Työalue, lämpöpumppu, 43
- Toimitus ja käsittely, 8
 - Asennus, 8
 - Asennustila, 8
 - Kuljetus, 8
 - Mukana toimitetut komponentit, 9
- Turvallisuusohjeita, 3–4
 - Asennusten tarkastus, 6
 - Sarjanumero, 5
 - Symbolit, 3
- Turvallisuustiedot
 - Merkintä, 3
 - Turvallisuusohjeita, 4
- Työalue, lämpöpumppu, 43
- Tärkeitä tietoja
 - Kierrätys, 5
- Tärkeää, 3
- Tärkeää tietoa
 - Turvallisuusohjeita, 3
- Täyttö ja ilmaus, 33
 - Lämmitysjärjestelmän täyttö ja ilmaus, 33
 - Lämmönkeruujärjestelmän täyttö ja ilmaus, 33
 - Symbolien selitykset, 33

U

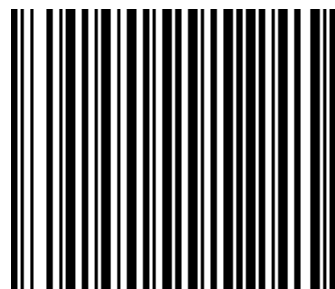
- Ulkoisen lämmönkeruupumpun liittäminen (vain 60 kW), 23
- Ulkoiset liitännämahdollisuudet
 - Kontaktori kompressorin ulkoiselle estolle (EP14) ja/tai (EP15), 30
 - Kontaktori lisälämmön ulkoiselle estolle, 30
 - Kosketin aktivoinnille "tilapäinen luksus", 30
 - Kosketin aktivoinnille "ulkoisen säätö", 31
 - Kosketin lämmityksen ulkoiselle estolle, 30
 - Kosketin lämmönkeruupumpun ulkoiselle pakko-ohjaukselle, 30
 - Kosketin puhallinnopeuden aktivoinnille, 31
 - Kosketin ulkoiselle tariffiestolle, 30
 - Lämpötila-anturi, jäähdytys/lämmitys, 30
 - Lämpötila-anturi, jäähdytys menojohdo, 30
 - Lämpötila-anturi, käyttövesi huippu, 24
 - NV10, paine-/taso-/virtausvahti lämmönkeruuliuos, 31
- Ulkoiset liitännämahdollisuudet (AUX), 29
 - AUX-tulojen mahdolliset valinnat (potentiaalivapaa vaihtava rele), 31
 - AUX-tulojen vaihtoehdot, 30
 - Jäähdytystilan ilmaisu, 31
 - Käyttövesikierto, 31
 - Lisäkierovesipumppu, 31
 - Pohjavesipumpun ohjaus, 31
- Ulkolämpötila-anturi, 24

V

- Vaihtoventtiilit, 29
- Valikkojärjestelmä
 - Ohjevalikko, 34

- Valmistelut, 33
- Valvontakytkin, 26
- Varatilan relelähtö, 28
- Virtamuuntajan kytkentä, 26

Kaukora Oy
PL 21, Tuotekatu 11
212 01 Raisio
+358 2 437 4600
E-mail: kaukora@kaukora
www.kaukora.fi



331087