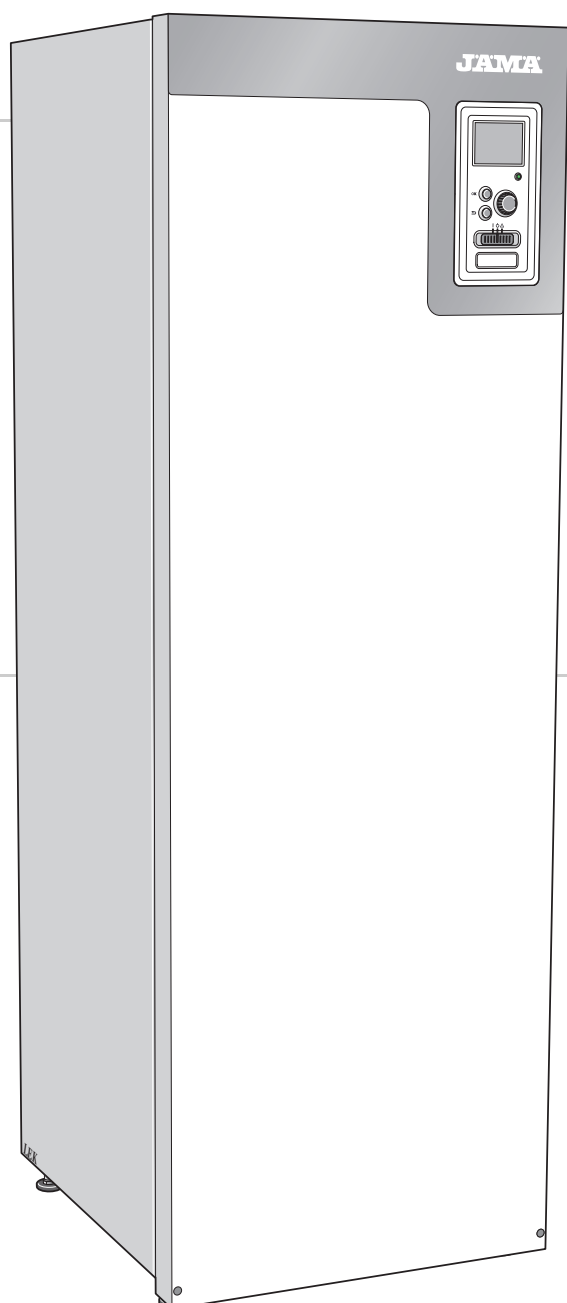


JÄMÄ



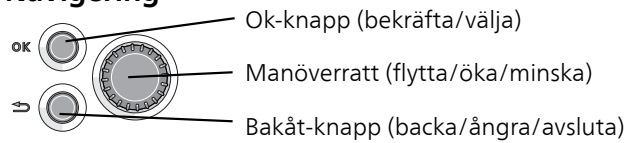
Drifthandbok
JÄMÄ STAR Inverter

28, 43

Bergvärmepump

Snabbguide

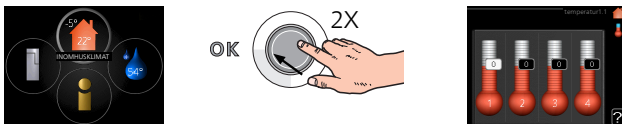
Navigering



En detaljerad förklaring av knapparnas funktioner finns på sida 9.

Hur du bläddrar bland menyer och gör olika inställningar finns beskrivet på sida 11.

Ställa in inomhusklimatet



Du kommer till läget för inställning av inomhustemperaturen genom att, när du står i grundläget i huvudmenyn, trycka två gånger på OK-knappen. Läs mer om hur inställningen går till på sida 13.

Öka varmvattenmängden



För att tillfälligt öka mängden varmvatten (om varmvattenberedare är installerad till din STAR Inverter), vrider du först på manövrerratten för att markera meny 2 (vattendroppen) och trycker sedan två gånger på OK-knappen. Läs mer om hur inställningen går till på sida tillfällig lyx.

Innehållsförteckning

1 Viktig information	4
Anläggningsdata	4
Säkerhetsinformation	5
Symboler	6
Säkerhetsföreskrifter	6
Serienummer	7
Återvinning	7
Miljöinformation	7
2 myUplink	8
Specifikation	8
Anslutning	8
Tjänsteutbud	8
myUplink PRO	8
3 Styrning - Introduktion	9
Displayenhet	9
Menysystem	10
4 Styrning - Meny	13
Meny 1 - INOMHUSKLIMAT	13
Meny 2 - VARMVATTEN	20
Meny 3 - INFO	23
Meny 4 - VÄRMEPUMP	25
Meny 5 - SERVICE	33
5 Service	45
Serviceåtgärder	45
6 Komfortstörning	52
Info-meny	52
Hantera larm	52
Felsökning	52
Larmlista	54
Sakregister	69

1 Viktig information

Anläggningsdata

Produkt	STAR Inverter
Serienummer Master	
Serienummer Slav 1	
Serienummer Slav 2	
Serienummer Slav 3	
Serienummer Slav 4	
Serienummer Slav 5	
Serienummer Slav 6	
Serienummer Slav 7	
Serienummer Slav 8	
Installationsdatum	
Installatör	
Typ av köldbärarvätska – Blandningsförhållande/frys punkt	
Aktivt borrhjul/kollektorlängd	

Nr	Benämning	Fabr. inst.	In-ställt
1.9.1.1	värmekurva (förskjutning)	0	
1.9.1.1	värmekurva (kurvlutning)	7	

✓	Tillbehör

Serienummer ska alltid anges.

Härmed intygas att installationen är gjord enligt anvisningar i medföljande installatörshandbok samt enligt gällande regler.

Datum _____

Sign _____

Säkerhetsinformation

Handboken ska lämnas kvar hos kunden.

För senaste version av produktens dokumentation, se nibe.fi.

Denna produkt är konstruerad för användning i hemmiljö och inte avsedd att användas av personer med nedsatt fysisk/mental förmåga eller brist på erfarenhet och kunskap, om de inte övervakas eller instrueras av en person med ansvar för deras säkerhet. Detta i enlighet med tillämpliga delar av lågspänningsdirektiv 2006/95/EG LVD. Produkten är även avsedd för användning av experter eller utbildade användare i affärer, hotell, lätt industri, på lantbruk och i liknande miljöer. Detta i enlighet med tillämpliga delar av maskindirektiv 2006/42/EG.

Barn ska instrueras/övervakas för att säkerställa att de aldrig leker med produkten.

Detta är en originalhandbok. Översättning får inte ske utan godkännande av Kaukora.

Med förbehåll för konstruktionsändringar.

Starta inte STAR Inverter om det finns risk att vattnet i systemet har frusit.

Vatten kan droppa från säkerhetsventilens spillvattenrör. Spillvattenröret ska dras till lämpligt avlopp så att stänk av varmt vatten inte kan orsaka skada. Spillvattenröret ska förläggas sluttande i hela sin längd för att undvika fickor där vatten kan samlas, samt vara frostfritt anordnat. Spillvattenrörets dimension ska vara minst samma som säkerhetsventilens. Spillvattenröret ska vara synligt och mynningen ska vara öppen och inte placerad i närheten av elektriska komponenter.

Säkerhetsventilerna ska motioneras regelbundet för att avlägsna smuts samt för att kontrollera att de inte är blockerade.

STAR Inverter ska installeras via allpolig brytare. Kabelarea ska vara dimensionerad efter vilken avsäkring som används.

Elektrisk installation och ledningsdragning ska utföras enligt gällande nationella bestämmelser.

Om matningskabeln är skadad får den endast ersättas av JÄMÄ, dess serviceombud eller liknande behörig personal för att undvika eventuell fara och skada.

Symboler

Förklaring till symboler som kan förekomma i denna manual.



VARNING!

Denna symbol betyder stor fara för människa eller maskin.



OBS!

Denna symbol betyder fara för människa eller maskin.



TÄNK PÅ!

Vid denna symbol finns viktig information om vad du ska tänka på när du sköter din anläggning.



TIPS!

Vid denna symbol finns tips om hur du kan underlätta handhavandet av produkten.

Säkerhetsföreskrifter



VARNING!

Installationen ska utföras av kompetent installatör. Om du installerar systemet själv kan allvarliga problem uppstå, till exempel vattenläckage, köldmedieläckage, elstöt, brand och personskada, till följd av funktionsfel i systemet.

Använd originaltillbehör och angivna komponenter för installationen.

Om andra delar än de av oss angivna används, kan vattenläckage, elstöt, brand och personskada uppstå eftersom aggregatet kanske inte fungerar korrekt.

Installera aggregatet på ett ställe med god bärighet.

Olämpligt val av installationsplats kan medföra att aggregatet faller ned och orsakar materiella skador och personskador. Installation utan god bärighet kan även orsaka vibrationer och oljud.

Installera aggregatet stabilt, så att det klarar jordbävningar och vind av orkanstyrka.

Olämpligt val av installationsplats kan medföra att aggregatet faller ned och orsakar materiella skador och personskador.

Elinstallation ska utföras av behörig elektriker och systemet ska anslutas som separat krets.

Strömförsörjning med otillräcklig kapacitet och bristfällig funktion kan orsaka elstöt och brand.

Använd för köldmediet angiven rörtyp och verktyg.

Att använda befintliga delar för annat köldmedium kan medföra haveri och allvarlig olycka på grund av sprängning av processkretsen.

Utför inga reparationer på egen hand. Konsultera återförsäljaren om systemet behöver repareras.

Felaktigt utförda reparationer kan medföra vattenläckage, köldmedieläckage, elstöt eller brand.

Konsultera återförsäljaren eller en expert rörande borttagning av värmepumpen.

Felaktig hantering kan medföra vattenläckage, köldmedieläckage, elstöt eller brand.

Stäng av strömförsörjningen vid service eller inspektion.

Om strömförsörjningen inte stängs av, föreligger risk för elstötar och för skador på grund av roterande fläkt.

Kör inte aggregatet med borttagen panel eller borttaget skydd.

Att vidröra roterande utrustning, heta ytor eller högspänningsförande del kan medföra personskada på grund av fasthakning, brännskada eller elstöt.

Stäng av strömmen innan elarbete påbörjas.

Underlåtenhet att stänga av strömmen kan medföra elstöt, skada på och felaktig funktion hos utrustningen.

Försiktighet

Använd inte aggregatet för specialändamål som livsmedelsförvaring, kylning av precisionsinstrument, fryskonservering av djur, växter eller konst.

Sådan användning kan skada föremålen.

Avfallshandtera förpackningsmaterialet korrekt.

Kvarlämnat förpackningsmaterial kan orsaka personskada, eftersom spik och trä kan ingå i förpackningen.

Vidrör inga knappar med våta händer.

Det kan medföra elstöt.

Stäng inte av strömförsörjningen omedelbart efter att driften stoppats.

Vänta i minst 5 minuter, annars kan vattenläckage uppstå eller haveri inträffa.

Styr inte systemet med huvudbrytaren.

Det kan orsaka brand eller vattenläcka.

Speciellt för aggregat avsedda för R407C och R410A

- Använd inget annat köldmedium än för aggregatet avsett.

- Använd inte laddningsflaskor. Sådana flaskor förändrar köldmediets sammansättning, vilket försämrar systemets prestanda.

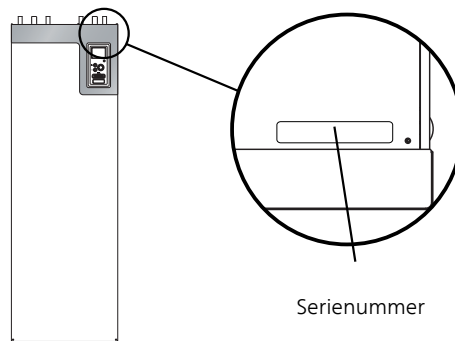
- Vid påfyllning av köldmedie ska köldmediet alltid lämna flaskan i flytande form.

- R410A medför att trycket blir omkring 1,6 gånger så högt som med konventionella köldmedia.

- Fyllningsanslutning på aggregat avsedda för R410A har avvikande storlek, för att hindra att systemet av misstag fylls med fel köldmedium.

Serienummer

Serienumret hittar du längst fram till höger på toppplåten och i info-meny (meny 3.1).



TÄNK PÅ!

Produktens serienummer (14 siffror) behöver du vid service- och supportärenden.

Återvinning



Lämna avfallshandlingen av emballaget till den installatör som installerade produkten eller till särskilda avfallsstationer.

När produkten är uttjänt får den inte slängas bland vanligt hushållsavfall. Den ska lämnas in till särskilda avfallsstationer eller till återförsäljare som tillhandahåller denna typ av service.

Felaktig avfallshandling av produkten från användarens sida gör att administrativa påföljder tillämpas i enlighet med gällande lagstiftning.

Miljöinformation

F-gasförordning (EU) No. 517/2014

Denna enhet innehåller en fluorinerad växthusgas som omfattas av Kyoto-avtalet.

Utrustningen innehåller R407C och R410A, fluorinerade växthusgaser med GWP-värden (Global warming potential) av 1774 respektive 2088. Släpp inte ut R407C eller R410A i atmosfären.

2 myUplink

Med myUplink kan du styra anläggningen – var du vill och när du vill. Vid en eventuell driftstörning får du larm direkt i mejlen eller en push-notis till myUplink-appen, vilket ger möjlighet till snabba åtgärder.

Besök myuplink.com för mer information.

Uppdatera din anläggning till den senaste mjukvaruversionen.

Specifikation

Du behöver följande för att myUplink ska kunna kommunicera med din STAR Inverter:

- nätverkskabel
- internetuppkoppling
- konto på myuplink.com

Vi rekommenderar våra mobilappar för myUplink.

Anslutning

För att ansluta din anläggning mot myUplink:

1. Välj anslutningstyp (wifi/Ethernet) i meny 4.1.3 - internet.
2. Markera "begär ny anslutningssträng" och tryck på OK-knappen.
3. När en anslutningssträng har tagits fram visas den i denna meny och är giltig i 60 minuter.
4. Om du inte redan har ett konto registrerar du dig i mobilappen eller på myuplink.com.
5. Använd anslutningssträngen för att koppla ihop din anläggning mot ditt användarkonto på myUplink.

Tjänsteutbud

myUplink ger dig tillgång till olika tjänstenivåer. Basnivån ingår och utöver den kan du välja två premiumtjänster mot en fast årsavgift (avgiften varierar beroende på valda funktioner).

Tjänstenivå	Bas	Premium utökad historik	Premium ändra inställningar
Övervaka	X	X	X
Larm	X	X	X
Historik	X	X	X
Utökad historik	-	X	-
Ändra inställningar	-	-	X

myUplink PRO

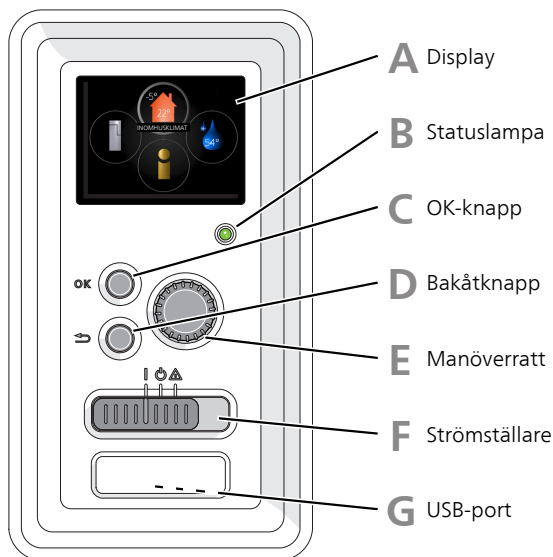
myUplink PRO är ett komplett verktyg för att erbjuda serviceavtal med slutkunden och alltid ha senaste informationen om anläggningen samt möjlighet att justera inställningar på distans.

Med myUplink PRO kan du erbjuda dina uppkopplade kunder snabb status och fjärrdiagnostik.

Besök pro.myuplink.com för information om vad mer du kan göra med mobilappen och webben.

3 Styrning - Introduktion

Displayenhet



A Display

På displayen visas instruktioner, inställningar och driftinformation. Du kan enkelt navigera mellan olika menyer och alternativ för att ställa in den komfort eller få den information du önskar.

B Statuslampa

Statuslampan indikerar värmepumpens status. Den:

- lyser grönt vid normal funktion.
- lyser gult vid aktiverat reservläge.
- lyser rött vid utlöst larm.

C OK-knapp

OK-knappen används för att:

- bekräfta val av undermeny/alternativ/inställt värde/sida i startguiden.

D Bakåt-knapp

Bakåtknappen används för att:

- backa till föregående meny.
- ångra en inställning som inte bekräftats.

E Manörratt

Manörratten kan vridas åt höger eller vänster. Du kan:

- förflytta dig i menyer och mellan alternativ.
- öka eller minska värden.
- byta sida i flersidesvisningar (t.ex. hjälptexter och serviceinfo).

F Strömställare

Strömställaren har tre lägen:

- På (I)
- Standby (⏻)
- Reservläge (⚠)

Reservläget ska endast användas vid fel på värmepumpen. I detta läge stängs kompressorn av och elpatronen tar vid. Värmepumpens display är släckt och statuslampan lyser gult.

G USB-port

USB-porten är dold under plastbrickan med produktnamnet.

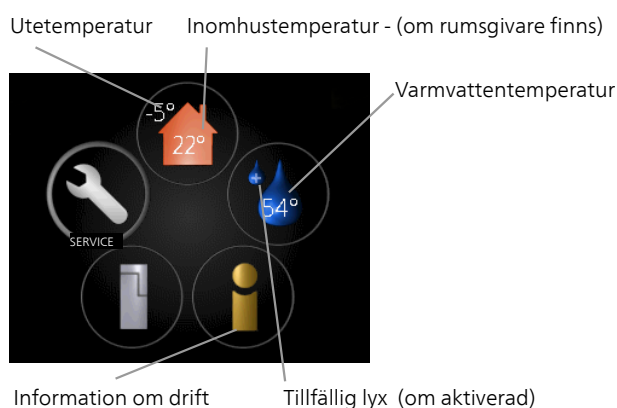
USB-porten används för att uppgradera mjukvaran.

Besök www.myuplink.com och klicka på fliken "Mjukvara" för att ladda ner senaste mjukvaran till din anläggning.

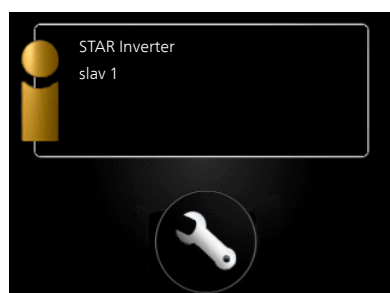
Menysystem

I displayen visas menysystemets fyra huvudmenyer samt viss grundinformation.

Master



Slav



Om värmepumpen är inställd som slav visas en begränsad huvudmeny på displayen i och med att majoriteten av inställningarna för systemet görs via master-värmepumpen.

Meny 1 - INOMHUSKLIMAT

Inställning och schemaläggning av inomhusklimatet. Se sida 13.

Meny 2 - VARMVATTEN

Inställning och schemaläggning av varmvattenproduktionen. Se sida 20.

Den här menyn visas bara om varmvattenberedare är dockad mot värmepumpen.

Denna meny visas även i slav-värmepumpens begränsade menysystem.

Meny 3 - INFO

Visning av temperatur och annan driftinformation samt tillgång till larmloggen. Se sida 23.

Denna meny visas även i slav-värmepumpens begränsade menysystem.

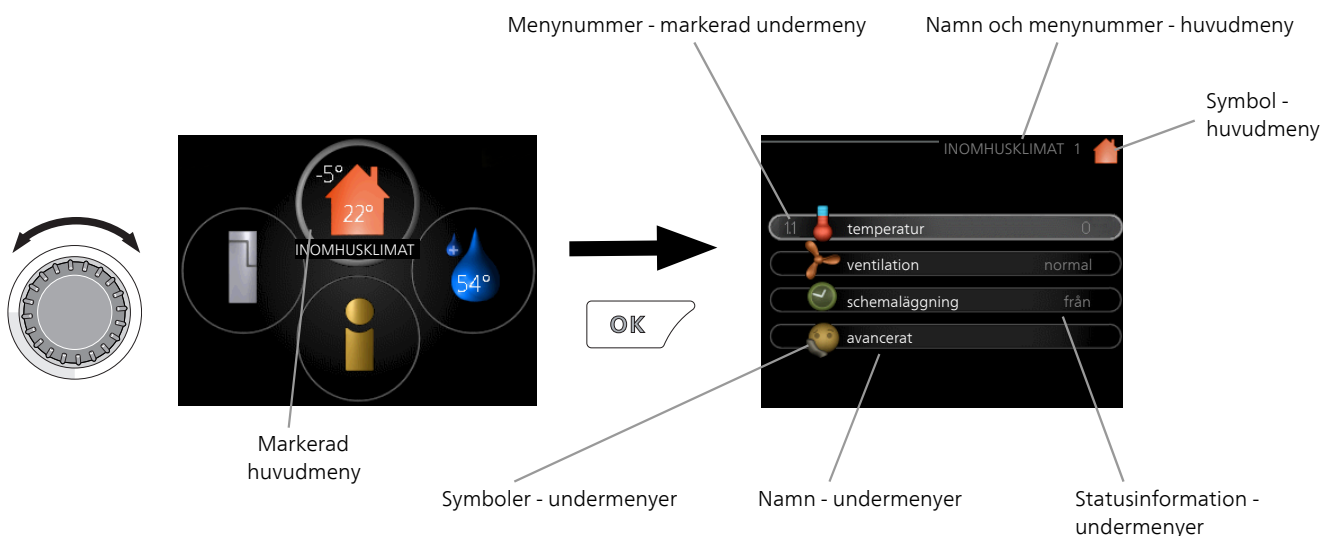
Meny 4 - VÄRMEPUMP

Inställning av tid, datum, språk, display, driftläge m.m. Se sida 25.

Meny 5 - SERVICE

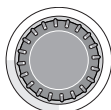
Avancerade inställningar. Dessa inställningar är endast avsedda för installatör eller servicetekniker. Menyn blir synlig genom att Bakåt-knappen trycks in i 7 sekunder då man står i startmenyn. Se sida 33.

Denna meny visas även i slav-värmepumpens begränsade menysystem.



Manövrering

För att flytta markören vrider du på manövrerratten åt höger eller vänster. Den markerade positionen är vit och/eller har en uppvikta flik.

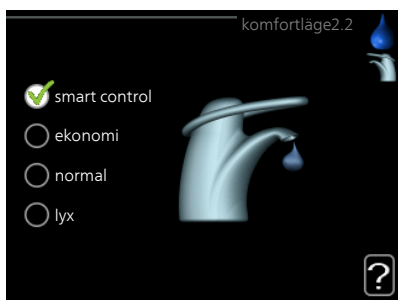


Välja meny

För att komma vidare i menysystemet väljer du en huvudmeny genom att markera den och sedan trycka på OK-knappen. Då öppnas ett nytt fönster med undermenyer.

Välj en av undermenyererna genom att markera den och sedan trycka på OK-knappen.

Välja alternativ

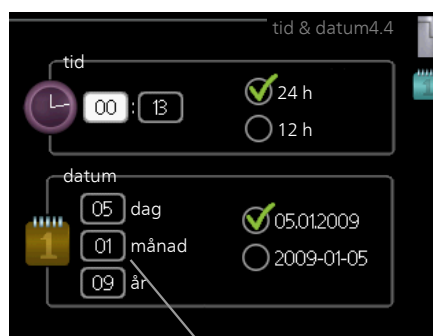


I en meny med alternativ visas det valda alternativet med en grön bock.

För att välja annat alternativ:

1. Markera det alternativ du vill ska gälla. Ett av alternativen är förvalt (vitt).
2. Tryck på OK-knappen för att bekräfta valt alternativ. Det valda alternativet får en grön bock.

Ställa in ett värde

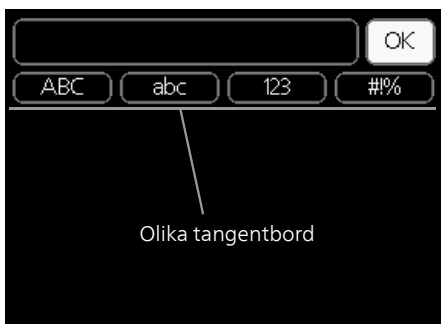


Värde som ska ändras

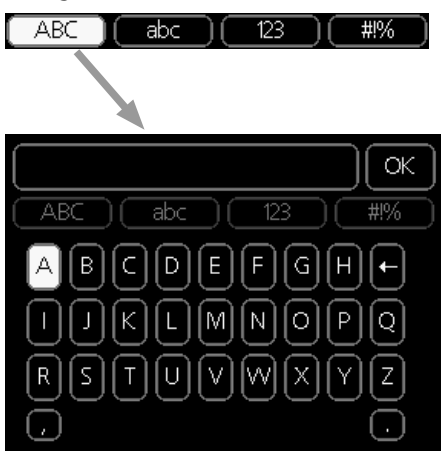
För att ställa in ett värde:

1. Markera med hjälp av manövrerratten det värde du vill ställa in.
2. Tryck på OK-knappen. Värdets bakgrund blir grön, vilket betyder att du kommit till inställningsläget.
3. Vrid manövrerratten åt höger för att öka värdet eller åt vänster för att minska värdet.
4. Tryck på OK-knappen för att bekräfta värdet du ställt in. För att ångra och återgå till ursprungsvärdet, tryck på Bakåt-knappen.

Använda det virtuella tangentbordet



I vissa menyer där text kan behöva matas in finns det ett virtuellt tangentbord.

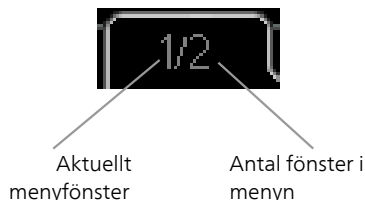


Beroende på meny får du tillgång till olika teckenuppsättningar som du väljer med hjälp av manöverratten. Vill du byta teckentabell till en annan trycker du på Bakåt-knappen. Om en meny bara har en teckenuppsättning visas tangentbordet direkt.

När du har skrivit klart markerar du "OK" och trycker på OK-knappen.

Bläddra mellan fönster

En meny kan bestå av flera fönster. Vrid manöverratten för att bläddra mellan fönstren.



Bläddra mellan fönster i startguiden



Pil för att bläddra bland fönster i startguiden

1. Vrid manöverratten tills en av pilarna i det övre vänstra hörnet (vid sidnumret) blir markerad.
2. Tryck på OK-knappen för att hoppa mellan punkterna i startguiden.

Hjälpmeny

I många menyer finns en symbol som visar att extra hjälp finns att tillgå.

För att komma åt hjälptexten:

1. Använd manöverratten för att markera hjälpsymbolen.
2. Tryck på OK-knappen.

Hjälptexten består ofta av flera fönster som du kan bläddra mellan med hjälp av manöverratten.

4 Styrning - Meny

Meny 1 - INOMHUSKLIMAT

Översikt

1 - INOMHUSKLIMAT	1.1 - temperatur	1.1.1 - temperatur värme	
		1.1.2 - temperatur kyla *	
		1.1.3 - rel. luftfuktighet *	
	1.2 - ventilation		
	1.3 - schemaläggning	1.3.1 - schemaläggning värme	
		1.3.2 - schemaläggning kyla *	
		1.3.2 - schemaläggning ventilation *	
	1.9 - avancerat	1.9.1 - kurva	1.9.1.1 värmekurva
			1.9.1.2 - kylkurva *
		1.9.2 - extern justering	
		1.9.3 - min. framledningstemp.	1.9.3.1 - min. framledn.temp. värme
			1.9.3.2 - min. framledn.temp. kyla *
		1.9.4 - rumsgivarinställningar	
		1.9.5 - kylinställningar *	
		1.9.6 - fläktåtergångstid *	
		1.9.7 - egen kurva	1.9.7.1 - egen värmekurva
			1.9.7.2 - egen kylkurva *
		1.9.8 - punktförskjutning	
		1.9.9 - nattsvalka*	

* Tillbehör krävs.

Undermenyer

Till menyn **INOMHUSKLIMAT** finns flera undermenyer. Till höger om menyerna på displayen finns statusinformation för respektive meny.

temperatur Inställning av temperatur för klimatsystem. Statusinformationen visar inställda värden för klimatsystem.

ventilation Inställning av fläkthastighet. Statusinformationen visar vald inställning. Denna meny visas endast om frånluftsmodul är inkopplad (tillbehör).

schemaläggning Schemaläggning av värme, kyla och ventilation. Statusinformationen "inställd" visas om du har ställt in schemaläggning men att den just nu inte är aktiv, "semesterinställning" visas om semester-schemaläggning är aktiv samtidigt som schemaläggning (i och med att semesterfunktionen är prioriterad), "aktiv" visar om någon del av schemaläggningen är aktiv, annars visas "från".

avancerat Inställning av värmekurva, justering med yttre kontakt, minimivärde för framledningstemperatur, rumsgivare och kylfunktion.

Meny 1.1 - temperatur

Om huset har flera klimatsystem visas det på displayen med en egen termometer för varje system.

I Meny 1.1 väljer du mellan värme eller kyla, för att i nästa meny "värme/kyla" ställa in önskad temperatur.

Inställning av temperaturen (med rumsgivare installerad och aktiverad):

värme

Inställningsområde: 5 – 30 °C

Fabriksinställning: 20

kyla (tillbehör krävs)

Inställningsområde: 5 – 30 °C

Fabriksinställning: 25

Värdet i displayen visas som en temperatur i °C om klimatsystemet styrs av rumsgivare.



TÄNK PÅ!

Ett trögt värmesystem som t.ex. golvvärme kan vara olämpligt att styra med värmepumpens rumsgivare.

För att ändra rumstemperaturen använder du manöverratten för att ställa in önskad temperatur på displayen. Bekräfta den nya inställningen genom att trycka på OK-knappen. Den nya temperaturen visas på höger sida om symbolen i displayen.

Inställning av temperaturen (utan aktiverad rumsgivare):

Inställningsområde: -10 till +10

Fabriksinställning: 0

Displayen visar inställt värde för värme (kurvförskjutning). För att höja eller sänka inomhustemperaturen ökar eller minskar du värdet på displayen.

Använd manöverratten för att ställa in ett nytt värde. Bekräfta den nya inställningen genom att trycka på OK-knappen.

Det antal steg som värdet måste ändras för att åstadkomma en grads förändring av inomhustemperaturen beror på husets värmeanläggning. Vanligtvis räcker det med ett steg men i vissa fall kan flera steg krävas.

Ställ in önskat värde. Det nya värdet visas på höger sida om symbolen i displayen.



TÄNK PÅ!

En höjning av rumstemperaturen kan bromsas av termostaterna till radiatorerna eller golvvärmen. Öppna därför termostaterna helt, utom i de rum där en svalare temperatur önskas, t.ex. i sovrum.



TIPS!

Vänta ett dygn innan du gör en ny inställning, så att rumstemperaturen hinner stabilisera sig.

Om det är kallt ute och rumstemperaturen är för låg, öka kurvlutningen i meny 1.9.1.1 ett steg.

Om det är kallt ute och rumstemperaturen är för hög, sänk kurvlutningen meny 1.9.1.1 ett steg.

Om det är varmt ute och rumstemperaturen är för låg, öka värdet i meny 1.1.1 ett steg.

Om det är varmt ute och rumstemperaturen är för hög, sänk värdet i meny 1.1.1 ett steg.

Meny 1.2 - ventilation (tillbehör krävs)

Inställningsområde: normal samt hastighet 1-4

Fabriksinställning: normal

Här kan du tillfälligt öka eller minska ventilationen i bostaden.

När du valt en ny hastighet börjar en klocka räkna ner. När tiden är ute återgår ventilationshastigheten till normalinställningen.

De olika återgångstiderna går vid behov att ändra i meny 1.9.6.

Inom parentes efter varje hastighetsalternativ visas fläkthastigheten (i procent).



TIPS!

Vid behov av längre tidsförändringar använd semesterfunktion eller schemaläggning.

Meny 1.3 - schemaläggning

I menyn **schemaläggning** schemaläggs inomhuskomforten (värme/kyla/ventilation) för varje veckodag.

Det går också att schemalägga en längre tid under en valbar period (semester) i meny 4.7.

Schema: Här väljs vilket schema som ska ändras.

Schemainställning

Dessa inställningar kan göras för respektive schema (Meny 1.3.1, 1.3.2 och 1.3.3):

Aktiverad: Här aktiveras schemaläggningen för vald period. Inställda tider påverkas inte vid avaktivering.

System: Här väljs för vilket klimatsystem det aktuella schemat gäller. Detta alternativ visas bara om fler än ett klimatsystem finns.

Dag: Här väljs vilken eller vilka dagar i veckan som schemaläggningen ska gälla. För att ta bort schemaläggningen för en viss dag ska tiden för den dagen nollställas genom att ställa starttiden till samma som stopptiden. Om raden "alla" används ställs alla dagar i perioden in efter den raden.

Tidsperiod: Här väljs starttid och stopptid under vald dag för schemaläggningen.

Justering: Se respektive undermeny.

Konflikt: Om två olika inställningar kolliderar med varandra visas det med ett rött utropstecken.



TIPS!

Vill du ställa in liknande schemaläggning för alla dagar i veckan kan du börja med att fylla i "alla" och sedan ändra önskade dagar.

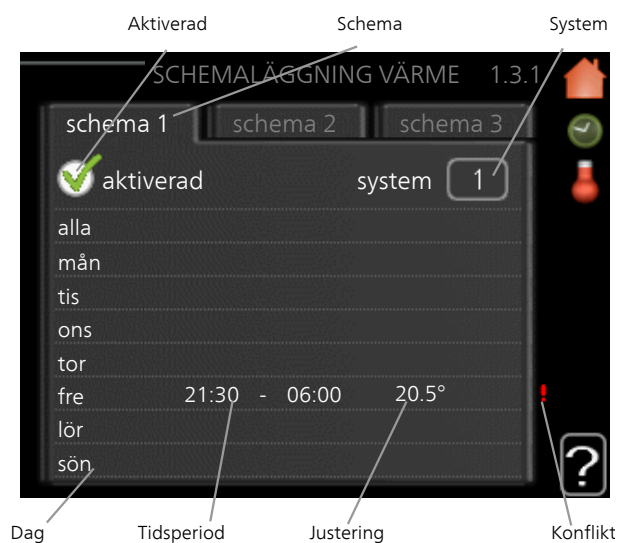


TIPS!

För att få perioden att sträcka sig över midnatt ställer du in så att stopptiden är tidigare än starttiden. Då stannar schemaläggningen vid inställd stopptid dagen efter.

Schemaläggningen startar alltid på den dagen där starttiden är inställd.

Meny 1.3.1 - värme



Här kan du schemalägga en ökning eller minskning av temperaturen i bostaden i upp till tre olika tidsperioder per dag. Om rumsgivare är installerad och aktiverad ställs önskad rumstemperatur (°C) in under tidsperioden. Utan aktiverad rumsgivare ställs önskad förändring (av inställningen i meny 1.1). För en grads förändring av rumstemperaturen krävs vanligtvis ett steg men i vissa fall kan flera steg krävas.

Justering: Här ställs in hur mycket värmekurvan ska förändras i förhållande till meny 1.1 under schemaläggningen. Om rumsgivare finns installerad ställs önskad rumstemperatur in i °C.



TÄNK PÅ!

Förändring av temperaturen i bostaden tar lång tid. Exempelvis kommer korta tidsperioder i kombination med golvvärme inte att ge en märkbar förändring i rumstemperaturen.

Meny 1.3.2 - kyla (tillbehör krävs)



Här kan du schemalägga när kyla är tillåten i bostaden i upp till två olika tidsperioder per dag.

Justering: Här schemalägger du när kyla inte ska vara tillåten.

Meny 1.3.3 - ventilation (tillbehör krävs)



Här kan du schemalägga en ökning eller minskning av ventilationen i bostaden i upp till två olika tidsperioder per dag.

Justering: Här ställs önskad fläkt hastighet.



TÄNK PÅ!

En kraftig förändring under längre tid kan orsaka dålig inomhusmiljö samt eventuellt sämre drifekonomi.

Meny 1.9 - avancerat

Meny **avancerat** har orange text och är avsedd för den avancerade användaren. Denna meny har flera undermenyer.

kurva Inställning av kurvans lutning för värme respektive kyla.

extern justering Inställning av värmekurvans förskjutning när yttre kontakt är ansluten.

min. framledningstemp. Inställning av minsta tillåtna framledningstemperatur.

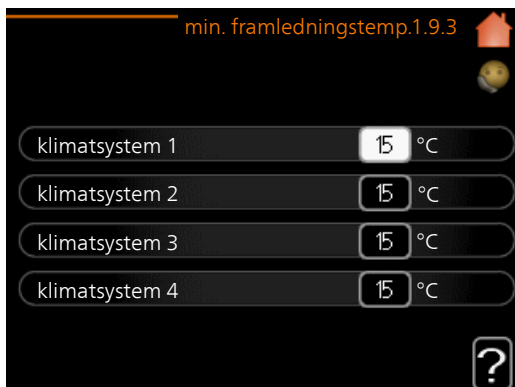
rumsgivarinställningar Inställningar gällande rumsgivaren.

kylinställningar Inställningar för kyla.

fläktåtergångstid Inställningar av fläktåtergångstider vid tillfällig hastighetsändring på ventilationen.

egen kurva Inställning av egen kurva för värme respektive kyla.

punktförskjutning Inställning av förskjutning av värme respektive kylkurvan vid en specifik utomhustemperatur.



I meny 1.9.3 väljer du värme eller kyla, i nästa meny (min. framledn. temp. värme/kyla) ställer du in lägsta temperatur på framledningstemperaturen till klimatsystemet. Det innebär att STAR Inverter aldrig beräknar en lägre temperatur än den som är inställd här.

Om det finns mer än ett klimatsystem kan inställningen göras för varje system.



TIPS!

Om man t.ex. har en källare som man alltid vill ha lite värme i, även på sommaren, kan man öka värdet.

Du kan även behöva höja värdet i "stopp av värme" meny 4.9.2 "autolägesinställning".

Meny 1.9.4 - rumsgivarinställningar

faktor system

värme

Inställningsområde: 0,0 - 6,0

Fabriksinställning värme: 1,0

kyla (tillbehör krävs)

Inställningsområde: 0,0 - 6,0

Fabriksinställning kyla: 1,0

Här kan du aktivera rumsgivare för styrning av rumstemperatur.



TÄNK PÅ!

Ett trögt värmesystem som t.ex. golvvärme kan vara olämpligt att styra med anläggningens rumsgivare.

Du kan även ställa in en faktor (ett matematiskt värde) som bestämmer hur mycket en över- respektive under-temperatur (differensen mellan önskad och aktuell rumstemperatur) i rummet ska påverka framledningstemperaturen ut till klimatsystemet. Ett högre värde ger en större och snabbare förändring av värmekurvas inställda förskjutning.



OBS!

Ett för högt inställt värde på "faktor system" kan (beroende på ditt klimatsystem) ge en instabil rumstemperatur.

Om flera klimatsystem är installerade kan ovanstående inställningar göras för respektive system.

Meny 1.9.5 - kylinställningar (tillbehör krävs)

kyla-/värmegivare

Fabriksinställning: ingen givare vald

börvärde kyla-/värmegivare

Inställningsområde: 5 - 40 °C

Fabriksinställning: 21

värme vid rumsundertemp

Inställningsområde: 0,5 - 10,0 °C

Fabriksinställning: 1,0

kyla vid rumsövertemp

Inställningsområde: 0,5 - 10,0 °C

Fabriksinställning: 3,0

larm rumsgivare kyla

Inställningsområde: on/off

Fabriksinställning: off

start passiv kyla

Inställningsområde: 10 – 200

Fabriksinställning: 30 GM

start aktiv kyla

Inställningsområde: 30 – 300 GM

Fabriksinställning: 30 GM

gradminuter kyla

Inställningsområde: -3000 – 3000 kylgradminuter

Fabriksinställning: 0

värmedump 24h-funktion

Inställningsområde: on/off

Fabriksinställning: off

stängningstid för kyldump

Inställningsområde: 0 - 100 s

Fabriksinställning: 0 s

max kompr. i aktiv kyla

Inställningsområde: 0 - 18

Fabriksinställning: 18

tid mellan kyla och värme

Inställningsområde: 0 – 48 h

Fabriksinställning: 2

shuntförstärkning

Inställningsområde: 0,1 –10,0

Fabriksinställning: 1,0

shuntväntetid

Inställningsområde: 10 – 300 s

Inställningsområde: 10 – 500 s

Fabriksinställning: 30 s

Du kan använda STAR Inverter till att kyla huset under den varma perioden av året.



TÄNK PÅ!

Vissa inställningsalternativ visas bara om dess funktion är installerad och aktiverad i STAR Inverter.

kyla-/värmegivare

Extra temperaturgivare kan kopplas till STAR Inverter för att avgöra när det är dags att byta mellan kyl- och värmedrift.

Då flera värme/kyla givare har installerats kan du välja vilken givare som ska vara styrande.



TÄNK PÅ!

Då värme/kyla givare BT74 har kopplats in och aktiverats i meny 5.4 kan inte längre val av annan givare ske i meny 1.9.5.

börvärde kyla-/värmegivare

Här ställer du in vid vilken inomhustemperatur STAR Inverter ska skifta mellan värme- respektive kyldrift.

värme vid rumsundertemp

Här ställer du in hur långt rumstemperaturen får sjunka under önskad temperatur innan STAR Inverter övergår till värmedrift.

kyla vid rumsövertemp

Här ställer du in hur högt rumstemperaturen får öka över önskad temperatur innan STAR Inverter övergår till kyldrift.

larm rumsgivare kyla

Här ställer du in om STAR Inverter ska larma i det fall rumsgivaren skulle kopplas bort eller gå sönder under kyldrift.

start passiv kyla

Här ställer du in när passiv kyla ska startas.

Gradminuter är ett mått på aktuellt värmebehov i huset och bestämmer när kompressor, kyldrift respektive tillsats ska startas/stoppas.

start aktiv kyla

Här ställer du in när aktiv kyla ska startas.

Gradminuter är ett mått på aktuellt värmebehov i huset och bestämmer när kompressor, kyldrift respektive tillsats ska startas/stoppas.

kompressorhastighet

Här ställer du in vilken hastighet kompressorn ska ha vid aktiv kyla. Inställt värde motsvarar del av tillgänglig effekt.

gradminuter kyla

Detta val finns endast då tillkopplat tillbehör själv räknar kylgradminuter.

Efter att ett min- eller maxvärde har ställts in kommer systemet automatiskt att ställa in verkligt värde i förhållande till antalet kompressorer som kör kyla.

tid mellan kyla och värme

Detta val finns enbart vid kyla i 2-rörssystem.

Här ställer du in hur länge STAR Inverter ska vänta innan den återgår till värmedrift när kylbehovet har upphört eller tvärt om.

Meny 1.9.6 - fläktåtergångstid (tillbehör krävs)



Här väljer du återgångstid för tillfällig hastighetsändring (hastighet 1-4) på ventilationen i meny 1.2.

Återgångstid är den tid det tar innan ventilationshastigheten återgår till normal.

Meny 1.9.7 - egen kurva

framledningstemp

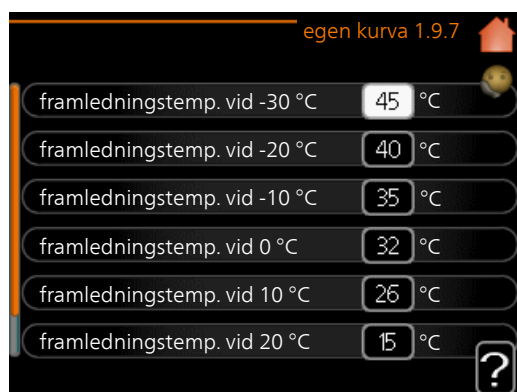
värme

Inställningsområde: 5 – 80 °C

kyla (tillbehör krävs)

Beroende på vilket tillbehör som används kan inställningsområdet variera.

Inställningsområde: 5 – 40 °C



Här kan du vid speciella behov skapa din egen värme- respektive kylkurva genom att ställa in önskad framledningstemperaturer vid olika utetemperaturer.



TÄNK PÅ!

Kurva 0 i meny 1.9.1 ska väljas för att egen kurva ska gälla.

Meny 1.9.8 - punktförskjutning

utetemperaturspunkt

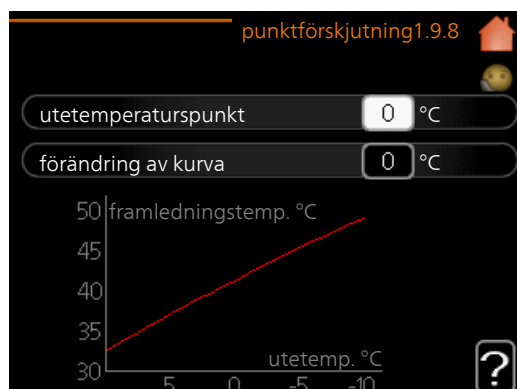
Inställningsområde: -40 – 30 °C

Fabriksinställning: 0 °C

förändring av kurva

Inställningsområde: -10 – 10 °C

Fabriksinställning: 0 °C



Här kan du välja en förändring av värmekurvan vid en viss utomhustemperatur. För en grads förändring av rumstemperaturen krävs vanligtvis ett steg men i vissa fall kan flera steg krävas.

Värmekurvan påverkas vid ± 5 °C från inställd utetemperaturspunkt.

Viktigt är att rätt värmekurva är vald så att rumstemperaturen för övrigt upplevs som jämn.



TIPS!

Om det upplevs som kallt i huset vid t.ex. -2 °C ställs "utetemperaturspunkt" till "-2" och "förändring av kurva" ökas tills önskad rumstemperatur bibehålls.



TÄNK PÅ!

Vänta ett dygn innan du gör en ny inställning, så att rumstemperaturen hinner stabilisera sig.

Meny 1.9.9 - nattsvalka (tillbehör krävs)

starttemp. frånluft

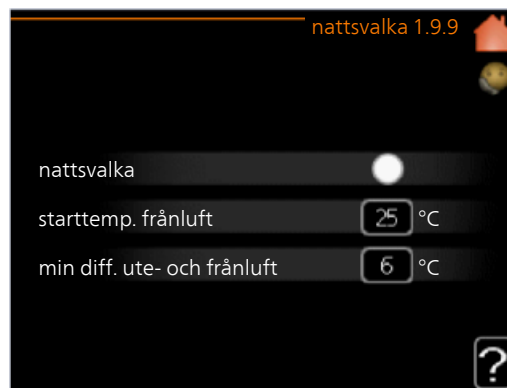
Inställningsområde: 20 – 30 °C

Fabriksinställning: 25 °C

min diff. ute- och frånluft

Inställningsområde: 3 – 10 °C

Fabriksinställning: 6 °C



Här kan du aktivera nattsvalka.

När temperaturen i huset är hög och utetemperaturen är låg kan en svalkande effekt uppnås genom att forcera ventilationen.

Om temperaturskillnaden mellan frånluft- och utelufttemperaturen är större än inställt värde ("min diff. ute- och frånluft") samt att frånluftstemperaturen är högre än inställt värde ("starttemp. frånluft") kör ventilationen på hastighet 4 tills dess att något av villkoren inte längre är uppfyllt.



TÄNK PÅ!

Nattsvalka kan endast aktiveras när husvärme är avaktiverat. Detta görs i meny 4.2.

Meny 2 - VARMVATTEN

Översikt

2 - VARMVATTEN*, **

2.1 - tillfällig lyx

2.2 - komfortläge

2.3 - schemaläggning

2.9 - avancerat

2.9.1 - periodisk höjning

2.9.2 - varmvattencirk. *

* Tillbehör krävs.

** Denna meny visas även i slav-varmepumpens begränsade menysystem.

Undermenyer



Den här menyn visas bara om varmvattenberedare är dockad mot varmepumpen.

Till menyn **VARMVATTEN** finns flera undermenyer. Till höger om menyerna på displayen finns statusinformation för respektive meny.

tillfällig lyx Aktivering av tillfällig höjning av varmvatten-temperaturen. Statusinformationen visar "från" eller hur lång tid det är kvar av den tillfälliga temperaturhöjningen.

komfortläge Inställning av varmvattenkomfort. Statusinformationen visar vilket läge som är valt, "ekonomi", "normal" eller "lyx".

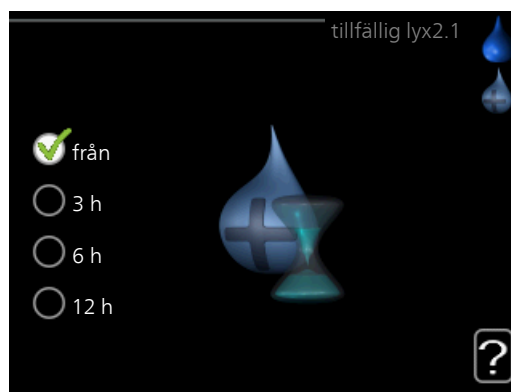
schemaläggning Schemaläggning av varmvattenkomforten. Statusinformationen "inställd" visas om du har ställt in schemaläggning men att den just nu inte är aktiv, "semesterinställning" visas om semesterinställning är aktiv samtidigt som schemaläggning (i och med att semesterfunktionen är prioriterad), "aktiv" visar om någon del av schemaläggningen är aktiv, annars visas "från".

avancerat Inställning av periodisk höjning av varmvattentemperaturen.

Meny 2.1 - tillfällig lyx

Inställningsområde: 3, 6 och 12 timmar, samt lägena "från" och "engångshöjning"

Fabriksinställning: "från"



Vid tillfälligt ökat varmvattenbehov kan du i denna meny välja en höjning av varmvattentemperaturen till lyxläget under valbar tid.



TÄNK PÅ!

Om komfortläge "lyx" är valt i meny 2.2 kan ingen ytterligare höjning göras.

Funktionen aktiveras direkt när en tidsperiod väljs och bekräftas med OK-knappen. Till höger visas återstående tid för den valda inställningen.

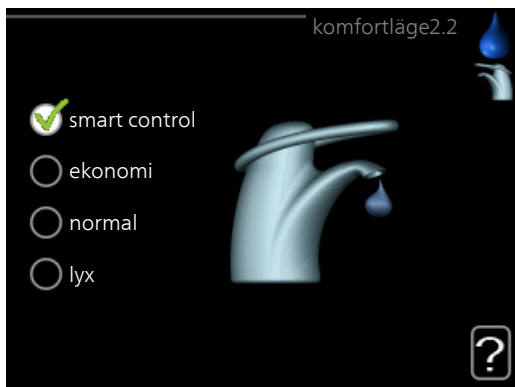
När tiden gått ut återgår STAR Inverter till inställt läge i meny 2.2.

Välj "från" för att stänga av **tillfällig lyx**.

Meny 2.2 - komfortläge

Inställningsområde: smart control, ekonomi, normal, lyx

Fabriksinställning: normal



Skillnaden mellan de valbara lägena är temperaturen på tappvarmvattnet. Högre temperatur gör att varmvattnet räcker längre.

smart control: Med smart control aktiverat lär sig STAR Inverter föregående veckas varmvattenförbrukning och anpassar temperaturen i varmvattenberedaren kommande vecka för minimal energiförbrukning.

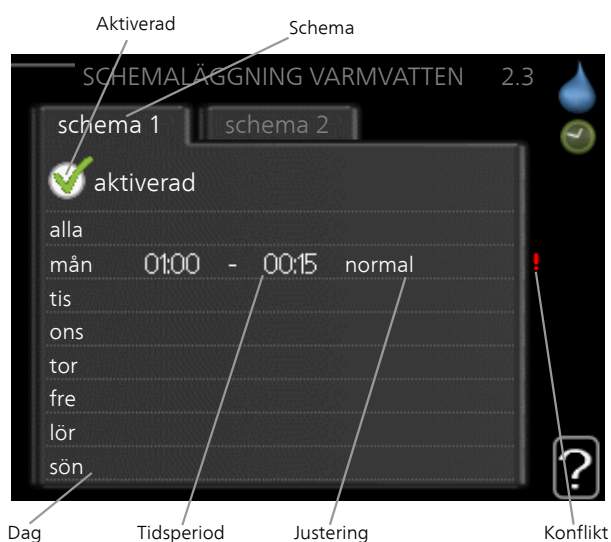
Är varmvattenbehovet större finns en viss ytterligare mängd varmvatten att tillgå.

ekonomi: Detta läge ger mindre varmvatten än de övriga, men är samtidigt mer ekonomiskt. Detta läge kan användas i mindre hushåll med litet varmvattenbehov.

normal: Normalläget ger en större mängd varmvatten och passar de flesta hushåll.

lyx: Lyxläget ger största möjliga mängd varmvatten. I detta läge kan elpatronen delvis användas för att värma varmvattnet, vilket ger ökad driftskostnad.

Meny 2.3 - schemaläggning



Här kan du schemalägga vilken varmvattenkomfort värmepumpen ska jobba med i upp till två olika tidsperioder per dag.

Schemaläggning aktiveras/avaktiveras genom att bocka i/ur "aktiverad". Inställda tider påverkas inte vid avaktivering.

Schema: Här väljs vilket schema som ska ändras.

Aktiverad: Här aktiveras schemaläggningen för vald period. Inställda tider påverkas inte vid avaktivering.

Dag: Här väljs vilken eller vilka dagar i veckan som schemaläggningen ska gälla. För att ta bort schemaläggningen för en viss dag ska tiden för den dagen nollställas genom att ställa starttiden till samma som stopptiden. Om raden "alla" används ställs alla dagar i perioden in efter den raden.

Tidsperiod: Här väljs starttid och stopptid under vald dag för schemaläggningen.

Justering: Här ställs in vilken varmvattenkomfort som ska gälla under schemaläggningen.

Konflikt: Om två olika inställningar kolliderar med varandra visas det med ett rött utropstecken.



TIPS!

Vill du ställa in liknande schemaläggning för alla dagar i veckan kan du börja med att fylla i "alla" och sedan ändra önskade dagar.



TIPS!

För att få perioden att sträcka sig över midnatt ställer du in så att stopptiden är tidigare än starttiden. Då stannar schemaläggningen vid inställd stopptid dagen efter.

Schemaläggningen startar alltid på den dagen där starttiden är inställd.

Meny 2.9 - avancerat

Meny **avancerat** har orange text och är avsedd för den avancerade användaren. Denna meny har flera undermenyer.

Meny 2.9.1 - periodisk höjning

period

Inställningsområde: 1 - 90 dagar

Fabriksinställning: 7 dagar

starttid

Inställningsområde: 00:00 - 23:00

Fabriksinställning: 00:00



För att förhindra bakterietillväxt i varmvattenberedaren kan kompressorn tillsammans med elpatronen med jämna mellanrum under kort tid höja temperaturen på varmvattnet.

Du kan ställa in hur lång tid som ska gå mellan höjningarna av varmvattentemperaturen. Tiden kan ställas mellan 1 och 90 dygn. Fabriksinställning är 7 dygn. Bocka i/ur "aktiverad" för att starta/stänga av funktionen.

Meny 2.9.2 - varmvattencirk. (tillbehör krävs)

drifftid

Inställningsområde: 1 - 60 min

Fabriksinställning: 60 min

stilleståndstid

Inställningsområde: 0 - 60 min

Fabriksinställning: 0 min



Här kan du ställa in varmvattencirkulation i upp till tre perioder per dygn. Under inställda perioder kommer varmvattencirkulationspumpen att gå enligt inställningarna ovan.

"drifftid" bestämmer hur länge varmvattencirkulationspumpen ska vara igång per drifttillfälle.

"stilleståndstid" bestämmer hur länge varmvattencirkulationspumpen ska stå stilla mellan drifttillfallen.

Meny 3 - INFO

Översikt

3 - INFO **	3.1 - serviceinfo **
	3.2 - kompressorinfo **
	3.3 - tillsatsinfo **
	3.4 - larmlogg **
	3.5 - inomhustemperaturlogg
	3.6 - energilogg

** Denna meny visas även i slav-värmepumpens begränsade menysystem.

Undermenyer



Till menyn **INFO** finns flera undermenyer. I dessa menyer kan inga inställningar göras, utan det är enbart visning av information. Till höger om menyerna på displayen finns statusinformation för respektive meny.

serviceinfo visar temperaturnivåer och inställningar i anläggningen.

kompressorinfo visar drifttider, antal starter m.m. för kompressorn i värmepumpen.

tillsatsinfo visar information om tillsatsvärmens drifttider m.m.

larmlogg visar de senaste larmen och information om värmepumpen vid larmtillfället.

inomhustemperaturlogg medeltemperaturen inomhus vecka för vecka under det senaste året.

energilogg energiförbrukningen månad för månad under det senaste året samt energiförbrukningen år för år.

Meny 3.1 - serviceinfo

Här får du information om anläggningens aktuella driftstatus (t.ex. aktuella temperaturer etc.). Är flera värmepumpar sammankopplade som master/slav visas även information om dem i denna meny. Inga ändringar kan göras.

Informationen visas på flera sidor. Vrid på manöverratten för att bläddra mellan sidorna.

På en sida visas en QR-kod. Denna QR-kod presenterar bland annat serienummer, produktamn och begränsad driftdata.

Denna meny visas även i slav-värmepumpens begränsade menysystem.

Symboler i denna meny:			
	<p>Kompressorer</p> <p>EP14/EP15 (kylmodul) visar vilken kompressor som arbetar.</p>		<p>Värme</p> <p>En siffra visar hur många kompressorer (om flera) som arbetar med värmedrift för tillfället.</p>
	<p>Internt kopplad extern tillsats samt extern tillsats kopplad via tillbehör.</p>		<p>Varmvatten</p> <p>En siffra visar hur många kompressorer (om flera) som arbetar med varmvattenladdning för tillfället.</p>
	<p>Köldbärarpumpar (blå)</p>		<p>Värmebärarpumpar (orange)</p> <p>EP14/EP15 (kylmodul) visar vilken cirkulationspump som arbetar.</p>
	<p>Kyla</p> <p>En siffra visar hur många kompressorer (om mer än en) som arbetar med kyl drift för tillfället.</p>		<p>Pool</p> <p>En siffra visar hur många kompressorer (om flera) som arbetar med pooluppvärmning för tillfället.</p>
	<p>Ventilation</p>		<p>Soltillbehör</p>

Meny 3.2 - kompressorinfo

Här får du information om kompressorernas driftstatus och statistik i anläggningen. Inga ändringar kan göras.

Är flera värmepumpar sammankopplade som master/slav visas även information om de övriga värmepumparnas kompressorer genom ett fliksystem.

Denna meny visas även i slav-värmepumpens begränsade menysystem.

Meny 3.3 - tillsatsinfo

Här får du information om tillsatsvärmens inställningar, driftstatus och statistik. Inga ändringar kan göras.

Informationen kan finnas på flera sidor. Vrid på manöverratten för att bläddra mellan sidorna.

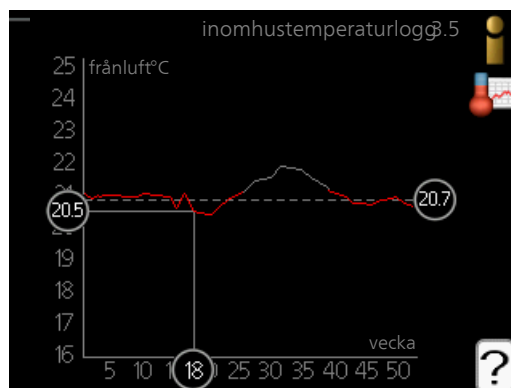
Meny 3.4 - larmlogg

För att underlätta vid felsökning finns värmepumpens driftstatus vid larmtillfället lagrad här. Du kan se informationen för de senaste 10 larmen.

Denna meny visas även i slav-värmepumpens begränsade menysystem.

För att se driftstatus vid ett larmtillfälle markerar du det larmet och trycker på OK-knappen.

Meny 3.5 - inomhustemperaturlogg



Här kan du se medeltemperaturen inomhus vecka för vecka under det senaste året. Den streckade linjen visar årsmedeltemperaturen.

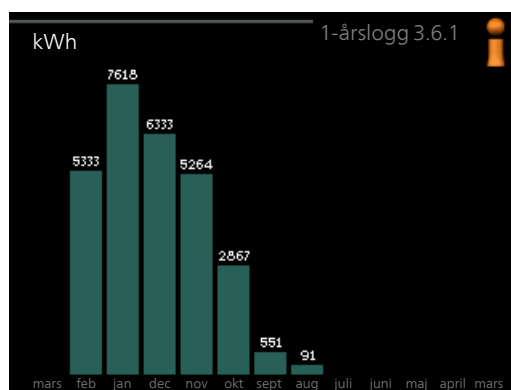
Medelinomhustemperaturen visas endast om rumsgivare/rumsenhet är installerad.

Då en frånluftsmodul är installerad visas frånluftstemperaturen.

För att läsa av en medeltemperatur

1. Vrid manöverratten så att ringen på axeln med veckonummer markeras.
2. Tryck på OK-knappen.
3. Följ den grå linjen upp till grafen och ut till vänster för att avläsa medeltemperaturen inomhus vid vald vecka.
4. Det går nu att göra avläsningar för olika veckor genom att vrida på manöverratten till höger eller vänster och avläsa medeltemperaturen.
5. Tryck på OK- eller Bakåt-knappen för att komma ur avläsningsläget.

Meny 3.6 - energilogg



Här kan du se energiförbrukningen månad för månad under det senaste året samt energiförbrukningen år för år.

Meny 4 - VÄRMEPUMP

Översikt

4 - VÄRMEPUMP	4.1 - plusfunktioner *	4.1.1 - pool 1 *
		4.1.2 - pool 2 *
		4.1.3 - internet
		4.1.3.1 - myUplink
		4.1.3.8 - tcp/ip-inställningar
		4.1.3.9 - proxy-inställningar
		4.1.4 - sms *
		4.1.6 - smart price adaption
		4.1.8 - smart energy source™
		4.1.8.1 - inställningar
		4.1.8.2 - inst. pris
		4.1.8.3 - CO2 påverkan
		4.1.8.4 - tariffperioder, elpris
		4.1.8.5 - tariffperiod, fast el-kostnad.
		4.1.8.6 - tariffperiod, ext. shuntst.
		4.1.8.7 - tariffperiod, ext. stegst.
		4.1.8.8 - tariffperioder, OPT10
	4.2 - driftläge	
	4.4 - tid & datum	
	4.6 - språk	
	4.7 - semesterinställning	
	4.9 - avancerat	4.9.1 - driftprioritering
		4.9.2 - autolägesinställning
		4.9.3 - gradminutinställning
		4.9.4 - fabriksinställning användare
		4.9.5 - schema blockering

* Tillbehör krävs.

Undermenyer

Till menyn **VÄRMEPUMP** finns flera undermenyer. Till höger om menyerna på displayen finns statusinformation för respektive meny.

plusfunktioner Inställningar gällande eventuella installerade extrafunktioner i värmesystemet.

driftläge Aktivering av manuellt eller automatiskt driftläge. Statusinformationen visar valt driftläge.

tid & datum Inställning av aktuell tid och datum.

språk Här väljer du vilket språk informationen i displayen ska visas på. Statusinformationen visar valt språk.

semesterinställning Semesterinställning av värme, varmvatten och ventilation. Statusinformationen "inställd" visas om du har ställt in semesterinställning men att den just nu inte är aktiv, "aktiv" visar om någon del av semesterinställningen är aktiv, annars visas "från".

avancerat Inställningar av värmepumpens arbetssätt.

Meny 4.1 - plusfunktioner

I undermenyerna till denna gör du inställningar för eventuella installerade extrafunktioner till STAR Inverter.

Meny 4.1.1 - 4.1.2 - pool 1 - pool 2 (tillbehör krävs)

starttemperatur

Inställningsområde: 5,0 - 80,0 °C

Fabriksinställning: 22,0 °C

stopptemperatur

Inställningsområde: 5,0 - 80,0 °C

Fabriksinställning: 24,0 °C

kompressorhastighet

Inställningsområde: 1 - 100 %

Fabriksinställning: 1 %

Här väljer du om poolstyrningen ska vara aktiverad, inom vilka temperaturer (start- och stopptemperatur) pooluppvärmning ska ske och hur många kompressorer som får arbeta mot denna pool samtidigt.

Du kan även ställa in vilken hastighet kompressorn ska ha vid pooluppvärmning. Inställt värde motsvarar del av tillgänglig effekt.

När pooltemperaturen har sjunkit under inställd starttemperatur och inget varmvatten- eller värmebehov finns påbörjar STAR Inverter pooluppvärmning.

Bocka ur "aktiverad" för att stänga av pooluppvärmningen.



TÄNK PÅ!

Starttemperaturen kan inte ställas in på ett värde som är högre än stopptemperaturen.

Meny 4.1.3 - internet

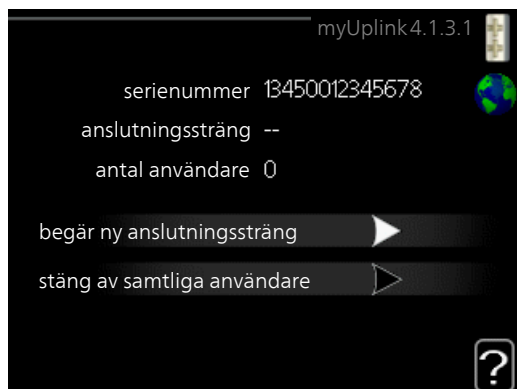
Här gör du inställningar för uppkoppling av STAR Inverter mot Internet, via myUplink.



OBS!

För att dessa funktioner ska fungera måste nätverkskabel vara ansluten.

Meny 4.1.3.1 - myUplink



Här kan du hantera anläggningens anslutning mot myUplink (myuplink.com) samt överblicka antalet via Internet anslutna användare till anläggningen.

En ansluten användare har ett användarkonto i myUplink som getts tillåtelse att styra och/eller övervaka din anläggning.

Begära ny anslutningssträng

För att kunna ansluta ett användarkonto på myUplink till din anläggning måste du begära en unik anslutningssträng.

1. Markera "begär ny anslutningssträng" och tryck på OK-knappen.
2. Anläggningen kommunicerar nu med myUplink för att fastställa en anslutningssträng.
3. När en anslutningssträng har tagits fram visas den i denna meny vid "anslutningssträng" och är giltig i 60 minuter.

Stänga av samtliga användare

1. Markera "stäng av samtliga användare" och tryck på OK-knappen.
2. Anläggningen kommunicerar nu med myUplink för att frigöra din anläggning från alla via Internet anslutna användare.



OBS!

Efter att du stängt av alla användare kan ingen av dem längre övervaka eller styra din anläggning via myUplink utan att begära en ny anslutningssträng.

Meny 4.1.3.8 - tcp/ip-inställningar



Här kan du ställa in TCP/IP-inställningar för din anläggning.

Automatisk inställning (DHCP)

1. Bocka i "automatiskt". Anläggningen får nu TCP/IP-inställningarna med hjälp av DHCP.
2. Markera "bekräfta" och tryck på OK-knappen.

Manuell inställning

1. Bocka ur "automatiskt", du får nu tillgång till flera inställningsmöjligheter.
2. Markera "ip-adress" och tryck på OK-knappen.

3. Mata in korrekta uppgifter via den virtuella knapp-satsen.
4. Markera "OK" och tryck på OK-knappen.
5. Upprepa 1 - 3 för "nätmask", "gateway" och "dns".
6. Markera "bekräfta" och tryck på OK-knappen.



TÄNK PÅ!

Utan korrekta TCP/IP-inställningar kan inte anläggningen ansluta mot Internet. Vid osäkerhet gällande inställningar använd läget automatiskt eller kontakta din nätverksadministratör (eller dylikt) för mer information.



TIPS!

Alla inställningar som gjorts sen öppnandet av menyn kan återställas genom att du markerar "återställ" och trycker på OK-knappen.

Meny 4.1.3.9 - proxy-inställningar



Här kan du ställa in proxyinställningar för din anläggning. Proxyinställningar används för att ange anslutningsinformation till en mellanliggande server (proxyserver) som finns mellan anläggningen och Internet. Dessa inställningar används främst då anläggningen ansluter till Internet via ett företagsnätverk. Anläggningen stödjer proxy-autentisering av typen HTTP Basic och HTTP Digest. Vid osäkerhet gällande inställningar, kontakta din nätverksadministratör (eller motsvarande) för mer information.

Inställning

1. Bocka i "använd proxy" om du ska använda dig av proxy.
2. Markera "server" och tryck på OK-knappen.
3. Mata in korrekta uppgifter via den virtuella knapp-satsen.
4. Markera "OK" och tryck på OK-knappen.
5. Upprepa 1 - 3 för "port", "användarnamn" och "lösenord".
6. Markera "bekräfta" och tryck på OK-knappen.



TIPS!

Alla inställningar som gjorts sen öppnandet av menyn kan återställas genom att du markerar "återställ" och trycker på OK-knappen.

Meny 4.1.6 - Smart price adaption™

aktiverad

Denna funktion kan endast användas om du har ett timprisbaserat elavtal hos en elleverantör som stödjer Smart price adaption™ och du har ett aktiverat myUplink-konto.

område

Här anger du var (vilken zon) som värmepumpen är uppställd i.

Kontakta din elleverantör för att veta vilken zon siffror som du ska skriva in.

påverka rumstemperatur

Inställningsområde: 1 - 10

Fabriksinställning: 5

påverka varmvatten

Inställningsområde: 1 - 4

Fabriksinställning: 2

påverka pooltemperatur

Inställningsområde: 1 - 10

Fabriksinställning: 2

påverka kyla

Inställningsområde: 1 - 10

Fabriksinställning: 3

elprisöversikt

Här kan du få information om hur elpriset varierar i upp till tre dygn.

I menyn Smart price adaption™ talar du om i vilket område värmepumpen befinner sig samt väljer hur stor roll elpriset ska spela. Ju högre värde desto större inverkan har elpriset och den möjliga besparingen blir därmed större, men samtidigt tillförs en ökad risk att komforten påverkas.

Smart price adaption™ anpassar del av värmepumpens förbrukning över dygnet till de klockslag som har lägst elpris vilket kan ge en besparing om ett timprisbaserat elavtal används. Funktionen bygger på att timpriser för det kommande dygnet hämtas via myUplink och därför krävs en internetuppkoppling och ett konto på myUplink.

Bocka ur "aktiverad" för att stänga av Smart price adaption™.

Meny 4.1.8 - smart energy source™

inställningar
inst. pris
*CO2 påverkan**
tariffperioder, elpris
*tariffperiod, fast elkostnad.***
tariffperiod, ext. shuntst.
tariffperiod, ext. stegst.

Funktionen prioriterar hur / i vilken mån varje dockad energikälla ska användas. Här kan du välja om systemet ska använda den för tillfället billigaste energikällan. Du kan också välja att systemet ska använda den för tillfället mest koldioxidneutrala energikällan.

*Välj styrmetod "CO₂" under inställningar för att få fram denna meny.

**Välj "spot" under inst. pris för att få fram denna meny.

Meny 4.1.8.1 - inställningar

smart energy source™
Inställningsområde: Av / På
Fabriksinställning: Av
styrmetod
Inställningsområde: Pris / CO₂
Fabriksinställning: Pris

Meny 4.1.8.2 - inst. pris

pris, elektricitet
Inställningsområde: spot, tariff, fast pris
Fabriksinställning: fast pris
Inställningsområde fast pris: 0–100 000*

pris, extern shuntad tills.
Inställningsområde: tariff, fast pris
Fabriksinställning: fast pris
Inställningsområde fast pris: 0–100 000*

pris, extern stegstyrd tills.
Inställningsområde: tariff, fast pris
Fabriksinställning: fast pris
Inställningsområde fast pris: 0–100 000*

Här väljer du om systemet ska styra på spotpris, tariffstyrning eller ett fast pris. Inställningen görs för varje enskild energikälla. Spotpris kan endast användas om du har ett timprisbaserat elavtal hos leverantören.

*Valutan varierar beroende på vilket land som valts.

Meny 4.1.8.3 - CO2 påverkan

CO₂, el
Inställningsområde: 0–5
Fabriksinställning: 2,5
CO₂, extern shuntad tillsats
Inställningsområde: 0–5
Fabriksinställning: 1
CO₂, extern stegstyrd tills.
Inställningsområde: 0–5
Fabriksinställning: 1

Här ställer du in hur stor koldioxidpåverkan är för respektive energikälla.

Koldioxidpåverkan är olika för olika energikällor. Energin från t.ex. solceller och vindkraftverk kan anses som koldioxidneutrala och ska då ha en låg CO₂-påverkan. Energin från fossilt bränsle kan anses ha en högre koldioxidpåverkan och ska då ha en högre CO₂-påverkan.

Meny 4.1.8.4 - tariffperioder, elpris

Här kan du tariffstyra eltillsatsen.

Ställ in de lägre tariffperioderna. Det är möjligt att ställa in två olika datumperioder per år. Inom dessa perioder finns möjlighet att ställa in upp till fyra olika perioder på vardagar (måndagar till fredagar) eller fyra olika perioder på helgdagar (lördagar och söndagar).

Meny 4.1.8.5 - tariffperiod, fast elkostnad.

Här kan du tariffstyra den fasta elkostnaden.

Ställ in de lägre tariffperioderna. Det är möjligt att ställa in två olika datumperioder per år. Inom dessa perioder finns möjlighet att ställa in upp till fyra olika perioder på vardagar (måndagar till fredagar) eller fyra olika perioder på helgdagar (lördagar och söndagar).

Meny 4.1.8.6 - tariffperiod, ext. shuntst.

Här kan du tariffstyra din externa shuntade tillsats.

Ställ in de lägre tariffperioderna. Det är möjligt att ställa in två olika datumperioder per år. Inom dessa perioder finns möjlighet att ställa in upp till fyra olika perioder på vardagar (måndagar till fredagar) eller fyra olika perioder på helgdagar (lördagar och söndagar).

Meny 4.1.8.7 - tariffperiod, ext. stegst.

Här kan du tariffstyra din externa stegstyrda tillsats.

Ställ in de lägre tariffperioderna. Det är möjligt att ställa in två olika datumperioder per år. Inom dessa perioder finns möjlighet att ställa in upp till fyra olika perioder på vardagar (måndagar till fredagar) eller fyra olika perioder på helgdagar (lördagar och söndagar).

Meny 4.2 - driftläge

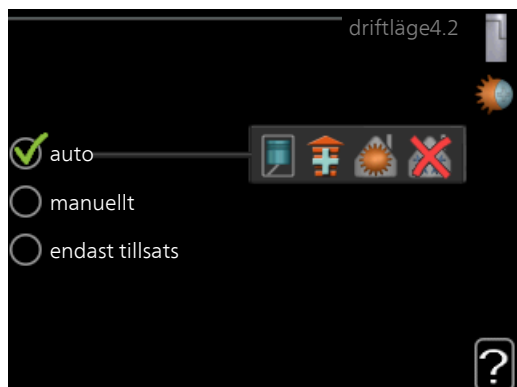
driftläge

Inställningsområde: auto, manuellt, endast tillsats

Fabriksinställning: auto

funktioner

Inställningsområde: kompressor, tillsats, värme, kyla



Värmepumpens driftläge är normalt inställt i "auto". Du har även möjlighet att ställa värmepumpen i "endast tillsats", då enbart tillsats används, eller "manuellt" och själv välja vilka funktioner som ska tillåtas.

Ändra driftläge genom att markera önskat läge och tryck på OK-knappen. När ett driftläge är valt visas vad i värmepumpen som är tillåtet (överkryssad = inte tillåtet) och valbara alternativ till höger. För att välja vilka valbara funktioner som ska tillåtas eller inte markerar du funktionen med hjälp av manövrerratten och trycker på OK-knappen.

Driftläge auto

I detta driftläge väljer värmepumpen automatiskt vilka funktioner som ska tillåtas.

Driftläge manuellt

I detta driftläge kan du själv välja vilka funktioner som ska tillåtas. Du kan inte välja bort "kompressor" i manuellt läge.

Driftläge endast tillsats

I detta driftläge är inte kompressorn aktiv, enbart tillsatsen används.



TÄNK PÅ!

Om du väljer läget "endast tillsats" blir kompressorn bortvald och du får en högre driftskostnad.

Funktioner

"kompressor" är det som gör varmvatten och värme till bostaden. Väljs "kompressor" bort i auto-läge visas det med en symbol i huvudmenyn. Du kan inte välja bort "kompressor" i manuellt läge.

"tillsats" är det som hjälper kompressorn att värma bostaden och/eller varmvattnet när den inte klarar hela behovet ensam.

"värme" gör att du får varmt i bostaden. Du kan välja bort funktionen när du inte vill ha värmen igång.

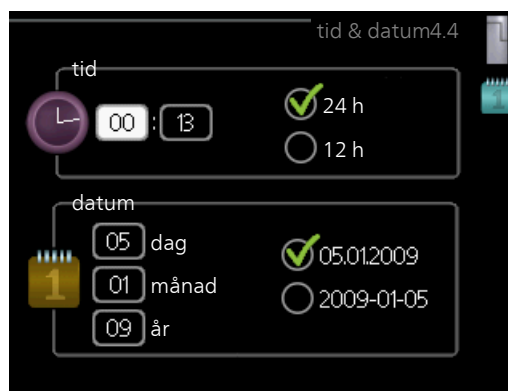
"kyla" gör att du får svalt i bostaden vid varm väderlek. Du kan välja bort funktionen när du inte vill ha kylan igång. Det här alternativet kräver att tillbehör för kyla finns.



TÄNK PÅ!

Väljer du bort "tillsats" kan det göra att du inte får tillräckligt varmt i bostaden.

Meny 4.4 - tid & datum



Här ställer du in tid, datum, visningsläge och tidszon.



TIPS!

Tid och datum ställs in automatiskt om värmepumpen ansluts mot myUplink. För att få korrekt tid måste tidszon ställas in.

Meny 4.6 - språk

Här väljer du det språk du vill att informationen i displayen ska visas på.

Meny 4.7 - semesterinställning

För att reducera energiförbrukningen under semestern kan du schemalägga en sänkning av värme och varmvattentemperatur. Kyla, ventilation, pool och solfångarkylning kan också schemaläggas om funktionerna finns anslutna.

Om rumsgivare är installerad och aktiverad ställs önskad rumstemperatur (°C) in under tidsperioden. Denna inställning gäller samtliga klimatsystem med rumsgivare.

Om rumsgivare inte är aktiverad ställs önskad förskjutning av värmekurvan in. För en grads förändring av rumstemperaturen krävs vanligtvis ett steg men i vissa fall kan flera steg krävas. Denna inställning gäller samtliga klimatsystem utan rumsgivare.

Semesterinställningen startar kl. 00:00 startdatumet och stoppar kl. 23:59 stoppdatumet.

**TIPS!**

Avsluta semesterinställningen ungefär ett dygn innan hemkomst så att rumstemperatur och varmvattentemperatur hinner återhämta sig.

**TIPS!**

Ställ in semesterinställningen i förväg och aktivera precis innan avresan för att bibehålla komforten.

Meny 4.9 - avancerat

Meny **avancerat** har orange text och är avsedd för den avancerade användaren. Denna meny har flera undermenyer.

Meny 4.9.1 - driftprioritering**driftprioritering**

Inställningsområde: 0 till 180 min

Fabriksinställning: 30 min

Här väljer du hur mycket tid värmepumpen ska arbeta med varje behov om två eller flera behov finns samtidigt. Om endast ett behov finns arbetar värmepumpen med det behovet.

Visaren markerar var i cykeln värmepumpen befinner sig.

Väljs 0 minuter betyder det att behovet inte är prioriterat utan kommer endast att aktiveras när inget annat behov finns.

Meny 4.9.2 - autolägesinställning**start av kyla (tillbehör krävs)**

Inställningsområde: -20 – 40 °C

Fabriksinställning: 25

stopp av värme

Inställningsområde : -20 – 40 °C

Fabriksinställning: 17

stopp av tillsats

Inställningsområde: -25 – 40 °C

Fabriksinställning: 5

balanspunkt

Inställningsområde: -40 – 20 °C

Fabriksinställning: -20

filtreringstid

Inställningsområde: 0 – 48 h

Fabriksinställning: 24 h



När driftläget är satt till "auto" väljer värmepumpen själv, beroende på medelutetemperatur, när start och stopp av tillsats samt värmeproduktion ska tillåtas. Om du har tillbehör för kyla eller om värmepumpen har inbyggd funktion för kyla kan du även välja starttemperatur för kyla.

I denna meny väljer du dessa medelutetemperaturer.

**TÄNK PÅ!**

Det går inte att ställa in "stopp av tillsats" högre än "stopp av värme".

balanspunkt: Vid "balanspunkt" anges till vilken utetemperatur anläggningen beräknas vara heltäckande, utan hjälp av tillsatsvärme. Det går inte att ställa in "balanspunkt" lägre än 14 grader under inställt värde för "stopp av värme".

filtreringstid: Du kan även ställa in under hur lång tid (filtreringstid) medeltemperaturen räknas. Väljer du 0 innebär det att aktuell utetemperatur används.

**TÄNK PÅ!**

I system där värme och kyla delar på samma rör kan "stopp av värme" inte ställas högre än "start av kyla" om det inte finns en kyla-/värmegivare.

**TÄNK PÅ!**

Efter fabriksinställningen måste personliga inställningar som t.ex. värmekurva etc. ställas in igen.

Meny 4.9.3 - gradminutinställning**aktuellt värde**

Inställningsområde: -3000 – 3000

start kompressor

Inställningsområde: -1000 – -30

Fabriksinställning: -60

instegningsdiff. kompressorer

Inställningsområde: 10 – 2000

Fabriksinställning: 60

startdifferens tillsats

Inställningsområde: 100 – 1000

Fabriksinställning: 400

diff. mellan tillsatssteg

Inställningsområde: 0 – 1000

Fabriksinställning: 100



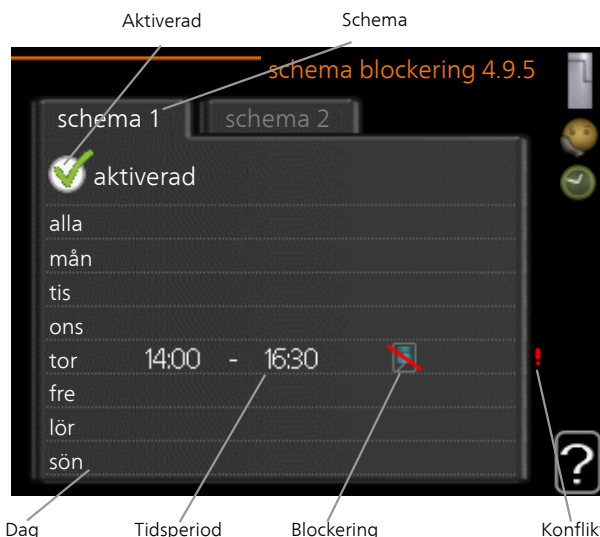
Gradminuter är ett mått på aktuellt värmebehov i huset och bestämmer när kompressor respektive tillsats ska startas/stoppas.

**TÄNK PÅ!**

Högre värde på "start kompressor" kan ge fler kompressorstarter vilket ökar slitaget på kompressorn. För lågt värde kan ge ojämn inomhus-temperatur.

Meny 4.9.4 - fabriksinställning användare

Här kan du återställa alla inställningar som är tillgängliga för användaren (inklusive avancerat-menyer) till fabriksvärden.

Meny 4.9.5 - schema blockering

Här kan du schemalägga om kompressorn och/eller tillsatsen i värmepumpen ska blockeras i upp till två olika tidsperioder.

När schemaläggningen är aktiv visas aktuell blockeringssymbol i huvudmenyn på värmepumpsymbolen.

Schema: Här väljs vilken tidsperiod som ska ändras.

Aktiverad: Här aktiveras schemaläggningen för vald period. Inställda tider påverkas inte vid avaktivering.

Dag: Här väljs vilken eller vilka dagar i veckan som schemaläggningen ska gälla. För att ta bort schemaläggningen för en viss dag ska tiden för den dagen nollställas genom att ställa starttiden till samma som stopptiden. Om raden "alla" används ställs alla dagar i perioden in efter den raden.

Tidsperiod: Här väljs starttid och stopptid under vald dag för schemaläggningen.

Blockering: Här väljs önskad blockering.

Konflikt: Om två olika inställningar kolliderar med varandra visas det med ett rött utropstecken.



Blockering av kompressor.



Blockering av tillsats.

**TIPS!**

Vill du ställa in liknande schemaläggning för alla dagar i veckan kan du börja med att fylla i "alla" och sedan ändra önskade dagar.

**TIPS!**

För att få perioden att sträcka sig över midnatt ställer du in så att stopptiden är tidigare än starttiden. Då stannar schemalaggnings vid inställd stopptid dagen efter.

Schemalaggnings startar alltid på den dagen där starttiden är inställd.

**TÄNK PÅ!**

Långvarig blockering kan medföra försämrad komfort och driftekonomi.

Meny 5 - SERVICE

Översikt

5 - SERVICE **	5.1 - driftinställningar **	5.1.1 - varmvatteninst. *	
		5.1.2 - max framledningstemp.	
		5.1.3 - max diff. framl.temp.	
		5.1.4 - larmåtgärder	
		5.1.5 - fläkthast. frånluft *	
		5.1.7 - köldbärlarminst. **	
		5.1.8 - driftläge köldbäarpump **	
		5.1.9 - köldbäarpumphastighet **	
		5.1.10 - driftläge värmebäarpump **	
		5.1.11 - värmebäarpumpshastighet **	
		5.1.12 - tillsats	
		5.1.14 - flödesinst. klimatsystem	
		5.1.15 - anpassa larmnivåer	
		5.1.22 - heat pump testing	
		5.1.24 - spärrband	
		5.1.28 - Värmestyrning kompressorer	
	5.2 - systeminställningar	5.2.1 - master-/slavläge **	
		5.2.2 - installerade slavar	
		5.2.3 - dockning	
		5.2.4 - tillbehör	
	5.3 - tillbehörsinställningar	5.3.2 - shuntstyrd tillsats *	
		5.3.3 - extra klimatsystem *	5.3.3.X - klimatsystem 2 - 8 *
		5.3.4 - solvärme *	
		5.3.6 - stegstyrd tillsats	
		5.3.8 - varmvattenkomfort *	
		5.3.10 - shuntstyrd köldbärare *	
		5.3.11 - modbus *	
		5.3.21 - flödesgivare / energimätare*	
	5.4 - mjuka in-/utgångar **		
	5.5 - fabriksinställning service **		
	5.6 - tvångsstyrning **		
	5.7 - startguide **		
	5.8 - snabbstart **		
	5.9 - golvtorksfunktion		
	5.10 - ändringslogg **		
	5.12 - land		

* Tillbehör krävs.

** Denna meny visas även i slav-värmepumpens begränsade menysystem.

Ställ dig i huvudmenyn och håll Bakåt-knappen intryckt i 7 sekunder för att komma åt Servicemenyn.

Undermenyer

Menyn **SERVICE** har orange text och är avsedd för den avancerade användaren. Denna meny har flera undermenyer. Till höger om menyerna på displayen finns statusinformation för respektive meny.

driftinställningar Driftinställningar för värmepumpen.

systeminställningar Systeminställningar för värmepumpen, aktivering av tillbehör etc.

tillbehörsinställningar Driftinställningar för olika tillbehör.

mjuka in-/utgångar Inställning av mjukvarustyrda in- och utgångar på kopplingsplintar (X5) respektive (X6).

fabriksinställning service Total återställning av alla inställningar (inklusive inställningar tillgängliga för användaren) till fabriksvärden.

tvångsstyrning Tvångsstyrning av de olika komponenterna i värmepumpen.

startguide Manuell start av startguiden som körs första gången värmepumpen startas.

snabbstart Snabbstart av kompressorn.



OBS!

Felaktiga inställningar i servicemenyerna kan skada värmepumpen.

Meny 5.1 - driftinställningar

I undermenyerna till denna gör du driftinställningar för värmepumpen.

Denna meny visas även i slav-värmepumpens begränsade menysystem.

Meny 5.1.1 - varmvatteninst.



OBS!

De fabriksinställda tappvattentemperaturerna som anges i manualen kan variera på grund av olika länders direktiv. I denna meny kan du kontrollera de aktuella inställningarna för anläggningen.

Varmvatteninställningar kräver att varmvattenproduktion är aktiverat i meny 5.2.4 tillbehör.

ekonomi

Inställningsområde starttemp. ekonomi: 5 – 55 °C

Fabriksinställning starttemp. ekonomi: 38 °C

Inställningsområde stopptemp. ekonomi: 5 – 60 °C

Fabriksinställning stopptemp. ekonomi: 48 °C

normal

Inställningsområde starttemp. normal: 5 – 60 °C

Fabriksinställning starttemp. normal: 41 °C

Inställningsområde stopptemp. normal: 5 – 65 °C

Fabriksinställning stopptemp. normal: 50 °C

lyx

Inställningsområde starttemp. lyx: 5 – 70 °C

Fabriksinställning starttemp. lyx: 44 °C

Inställningsområde stopptemp. lyx: 5 – 70 °C

Fabriksinställning stopptemp. lyx: 53 °C

stopptemp. per. höjning

Inställningsområde: 55 – 70 °C

Fabriksinställning: 55 °C

instegningsdiff. kompressorer

Inställningsområde: 0,5 – 4,0 °C

Fabriksinställning: 1,0 °C

laddmetod

Inställningsområde: måltemp, deltatemp

Fabriksinställning: deltatemp

Här ställer du in start- och stopptemperatur på varmvattnet för de olika komfortalternativen i meny 2.2 samt stopptemperatur för periodisk höjning i meny 2.9.1.

Om flera kompressorer finns tillgängliga ställer du in differensen mellan in- och urkoppling av dem vid varmvattenladdning och fast kondensering.

Här väljer du laddmetoden för varmvattendrift. "deltatemp" rekommenderas för beredare med laddslinga, "måltemp" för dubbelmantlade beredare och beredare med varmvattenslinga.

Meny 5.1.2 - max framledningstemp.

klimatestystem

Inställningsområde: 20-80 °C

Fabriksinställning: 60 °C

Här ställer du in max framledningstemperatur för klimatsystemet. Om anläggningen har fler än ett klimatsystem kan individuella max framledningstemperaturer ställas in för varje system. Klimatsystem 2 - 8 kan inte ställas in till en högre max framledningstemperatur än klimatsystem 1.

**TÄNK PÅ!**

Vid golvvärmesystem ska normalt max framledningstemp. ställas in mellan 35 och 45 °C.

Meny 5.1.3 - max diff. framl.temp.

max diff. kompressor

Inställningsområde: 1 – 25 °C

Fabriksinställning: 10 °C

max diff. tillsats

Inställningsområde: 1 – 24 °C

Fabriksinställning: 7 °C

min. köldbärare ut

Inställningsområde: -5 – 5 °C

Fabriksinställning: 0 °C

Här ställer du in max tillåten differens mellan beräknad och aktuell framledningstemperatur vid kompressor- respektive tillsatsdrift. Max diff. tillsats kan aldrig överstiga max diff. kompressor.

max diff. kompressor

Om aktuell framledningstemperatur *överstiger* beräknad framledning med inställt värde sätts gradminutvärdet till +2. Om det enbart finns värmebehov stannar kompressorn i värmepumpen.

max diff. tillsats

Om "tillsats" är vald och aktiverad i meny 4.2 och aktuell framledningstemperatur *överstiger* beräknad med inställt värde tvångsstoppas tillsatsen.

min. köldbärare ut

Om det finns en differens mellan temperaturgivare, värmebärare fram (BT25) och temperaturgivare, kondensator fram (BT12) kan du här ställa in en fast förskjutning för att kompensera för skillnaden.

Meny 5.1.4 - larmåtgärder

Här väljer du på vilket sätt du vill att värmepumpen ska göra dig uppmärksam på att det finns ett larm i displayen.

De olika alternativen är att värmepumpen slutar producera varmvatten och/eller sänker rumstemperaturen. Fabriksinställning: ingen åtgärd vald.

**TÄNK PÅ!**

Om ingen larmåtgärd väljs kan det medföra högre energiförbrukning vid larm.

Meny 5.1.5 - fläkthast. frånluft (tillbehör krävs)

normal samt hastighet 1-4

Inställningsområde: 0 – 100 %

Här ställer du in hastigheten för de fem olika valbara lägena till fläkten.

Om flera frånluftsmoduler finns installerade gör du inställningar för varje fläkt.

**TÄNK PÅ!**

Felaktigt inställda ventilationsflöden kan på sikt skada huset och eventuellt öka energiförbrukningen.

Meny 5.1.7 - köldbärlarminst.

min. köldbärare ut

Inställningsområde: -12 – 15 °C

Fabriksinställning: -8 °C

max köldbärare in

Inställningsområde: 10 – 30 °C

Fabriksinställning: 30 °C

min. köldbärare ut

Här ställer du in vid vilken temperatur värmepumpen ska larma för låg temperatur på utgående köldbärare.

Om "automatisk återställning" är vald återställs larmet när temperaturen har höjts med 1 °C under inställt värde.

Kompressorn i kylmodulen EP14 varvas ned då köldbärlar-temperaturen närmar sig inställt minsta värde för köldbärlar-temperatur. Kompressorregleringen strävar efter att hålla köldbärlare ut ca 2 ° högre än minsta inställda värde för köldbärlare ut.

max köldbärare in

Här ställer du in vid vilken temperatur värmepumpen ska larma för hög temperatur på inkommande köldbärlare.

Meny 5.1.8 - driftläge köldbärlarpump

driftläge

Inställningsområde: intermittent, kontinuerlig, 10 dagar kontinuerlig

Fabriksinställning: intermittent

Denna meny visas även i slav-värmepumpens begränsade menysystem.

kontinuerlig: Kontinuerlig drift.

**TIPS!**

Du kan använda "10 dagar kontinuerlig" vid uppstart för att få en kontinuerlig cirkulation under en uppstartstid för att enklare kunna lufta ur systemet.

Meny 5.1.9 - köldbärarpumphastighet**driftläge**

Inställningsområde: auto / manuellt / fast delta

Fabriksinställning: auto

delta-T, fast delta

Inställningsområde: 2 - 10 °C

Fabriksinställning: 4 °C

hast. i vänteläge, EP14

Inställningsområde: 1 - 100 %

Fabriksinställning: 30 %

hast. i vänteläge, EP15

Inställningsområde: 1 - 100 %

Fabriksinställning: 30 %

Hast. externt styrd (AUX)

Inställningsområde: 1 - 100 %

Fabriksinställning: 100 %

manuellt, EP14

Inställningsområde: 1 - 100 %

Fabriksinställning: 100 %

manuellt, EP15

Inställningsområde: 1 - 100 %

Fabriksinställning: 100 %

hast. passiv kyla EP14 (tillbehör krävs)

Inställningsområde: 1 - 100 %

Fabriksinställning: 75 %

hast. passiv kyla EP15 (tillbehör krävs)

Inställningsområde: 1 - 100 %

Fabriksinställning: 75 %

hast. aktiv kyla EP14 (tillbehör krävs)

Inställningsområde: 1 - 100 %

Fabriksinställning: 75 %

hast. aktiv kyla EP15 (tillbehör krävs)

Inställningsområde: 1 - 100 %

Fabriksinställning: 75 %

hast. i vänteläge, kyla EP14 (tillbehör krävs)

Inställningsområde: 1 - 100 %

Fabriksinställning: 30 %

hast. i vänteläge, kyla EP15 (tillbehör krävs)

Inställningsområde: 1 - 100 %

Fabriksinställning: 30 %

temperaturdifferens, aktiv kyla (tillbehör krävs)

Inställningsområde: 2 - 10 °C

Fabriksinställning: 5 °C

Här ställer du in hastigheten på köldbärarpumparna för denna värmepump. Välj "auto" om hastigheten på köldbärarpumparna ska regleras automatiskt (fabriksinställning) för optimal drift.

För manuell drift av köldbärarpumparna avaktiverar du "auto" och ställer in värdet till mellan 0 och 100 %.

För drift av köldbärarpumparna med "fast delta", välj "fast delta" under "driftläge" och ställ in värdet mellan 2 och 10 °C.

Om tillbehör för kyla finns kan du även ställa in köldbärarpumpens hastighet vid passiv kyl drift (köldbärarpumpen går då i manuell drift).

Denna meny visas även i slav-värmepumpens begränsade menysystem.

Meny 5.1.10 - driftläge värmebärarpump**driftläge**

Inställningsområde: auto, intermittent

Fabriksinställning: intermittent

Här ställer du in driftläge på värmebärarpumparna för denna värmepump.

Denna meny visas även i slav-värmepumpens begränsade menysystem.

auto: Värmebärarpumparna går enligt aktuellt driftläge för STAR Inverter.

intermittent: Värmebärarpumparna startar 20 sekunder före och stannar samtidigt som kompressorn.

Meny 5.1.11 - värmepumpshastighet

driftläge

Inställningsområde: auto / manuellt
Fabriksinställning: auto

Manuell inställning varmvatten

Inställningsområde: 1 - 100 %
Fabriksinställning: 70 %

Manuell inställning värme

Inställningsområde: 1 - 100 %
Fabriksinställning: 70 %

Manuell inställning pool

Inställningsområde: 1 - 100 %
Fabriksinställning: 70 %

hast. i vänteläge

Inställningsområde: 1 - 100 %
Fabriksinställning: 30 %

minsta tillåtna hastighet

Inställningsområde: 1 - 50 %
Fabriksinställning: 1 %

högsta tillåtna hastighet

Inställningsområde: 50 - 100 %
Fabriksinställning: 100 %

hast. aktiv kyla (tillbehör krävs)

Inställningsområde: 1 - 100 %
Fabriksinställning: 70 %

hast. passiv kyla (tillbehör krävs)

Inställningsområde: 1 - 100 %
Fabriksinställning: 70 %

Här ställer du in med vilken hastighet värmepumparna ska gå i aktuellt driftläge för denna värmepump. Välj "auto" om hastigheten på värmepumpen ska regleras automatiskt (fabriksinställning) för optimal drift.

Om "auto" är aktiverat för värmedrift kan du även göra inställningen "högsta tillåtna hastighet" vilket begränsar värmepumparna och tillåter dem inte att gå med högre hastighet än inställt värde.

För manuell drift av värmepumparna avaktiverar du "auto" för aktuellt driftläge och ställer in värdet till mellan 0 och 100 % (nu gäller inte längre tidigare inställda värdet för "högsta tillåtna hastighet").

"värme" innebär driftläge värme för värmepumparna.

"hast. i vänteläge" innebär driftläge värme eller kyla för värmepumparna men när värmepumpen varken har behov av kompressordrift eller el tillsats och går ner i hastighet.

Denna meny visas även i slavvärmepumpens begränsade menysystem.

"varmvatten" innebär driftläge varmvatten för värmepumparna.

"pool" innebär driftläge pooluppvärmning för värmepumparna.

"kyla" innebär driftläge kyla för värmepumparna.

Om tillbehör för kyla finns eller om värmepumpen har inbyggd funktion för kyla kan du även ställa in värmepumpens hastighet vid driftläge aktiv respektive passiv kyla (värmepumpen går då i manuell drift).

Meny 5.1.12 - tillsats

Här gör du inställningar för ansluten tillsats (stegstyrd eller shuntstyrd tillsats).

Först väljer du om stegstyrd eller shuntstyrd tillsats är ansluten. Därefter kan du göra inställningar för de olika alternativen.

tillsatstyp: stegstyrd

max steg

Inställningsområde (binär stegning avaktiverad): 0 – 3

Inställningsområde (binär stegning aktiverad): 0 – 7

Fabriksinställning: 3

säkringsstorlek

Inställningsområde: 1 - 400 A

Fabriksinställning: 16 A

Detta alternativ väljer du om stegstyrd tillsats är ansluten och om den är placerad före eller efter växelventilen för varmvattenladdning (QN10). Stegstyrd tillsats är t.ex. extern elpanna.

Då binär stegning är avaktiverad (off) avser inställningarna linjär stegning.

Här ställer du in max antal tillåtna tillsatssteg, om det finns intern tillsats i tank (enbart tillgänglig om tillsatsen är placerad efter QN10), om binär stegning ska användas samt säkringsstorlek.

tillsatstyp: shuntstyrd

prioriterad tillsats

Inställningsområde: on/off

Fabriksinställning: off

minsta gångtid

Inställningsområde: 0 – 48 h

Fabriksinställning: 12 h

minsta temperatur

Inställningsområde: 5 – 90 °C

Fabriksinställning: 55 °C

shutförstärkning

Inställningsområde: 0,1 – 10,0

Fabriksinställning: 1,0

shuntväntetid

Inställningsområde: 10 – 300 s

Fabriksinställning: 30 s

säkringsstorlek

Inställningsområde: 1 - 400 A

Fabriksinställning: 16 A

Detta alternativ väljer du om shuntstyrd tillsats är ansluten.

Här ställer du in när tillsatsen ska starta, minsta gångtid och minsta temperatur för extern tillsats med shunt. Extern tillsats med shunt är t.ex. ved-/olja-/gas-/pelletspanna.

För shunten kan du ställa in shutförstärkning och shuntväntetid.

Om du väljer "prioriterad tillsats" används värmen från den externa tillsatsen istället för värmepumpen. Shunten reglerar så länge värme finns tillgängligt, i annat fall är shunten stängd.



TIPS!

Se tillbehörets installationsanvisning för funktionsbeskrivning.

Meny 5.1.14 - flödesinst. klimatsystem

förinst.

Inställningsområde: radiator, golvvärme, rad. + golvvärme, DUT °C

Fabriksinställning: radiator

Inställningsområde DUT: -40,0 – 20,0 °C

Fabriksinställning av DUT-värde är beroende av vilket land som angivits för produktens placering. Exemplet nedan avser Sverige.

Fabriksinställning DUT: -20,0 °C

egen inst.

Inställningsområde dT vid DUT: 0,0 – 25,0

Fabriksinställning dT vid DUT: 10,0

Inställningsområde DUT: -40,0 – 20,0 °C

Fabriksinställning DUT: -18,0 °C

Här ställer du in vilken typ av värmedistributionssystem värmebärarpumpen (GP1) arbetar mot.

dT vid DUT är skillnaden i grader mellan fram- och returledningstemperatur vid dimensionerande utetemperatur.

Meny 5.1.15 - anpassa larmnivåer

Justera (BP8) brytvärde, EP14

Inställningsområde: -16,7 °C - -6,7 °C

Fabriksinställning: -16,7 °C

Justera (BP8) brytvärde, EP15

Inställningsområde: -18,2 °C - -8,2 °C

Fabriksinställning: -18,2 °C

Här justerar du brytvärdet för lågtrycksgivare (BP8) om du vill ha ett högre brytvärde.

Meny 5.1.22 - heat pump testing



OBS!

Denna meny är avsedd för testning av STAR Inverter enligt olika standarder.

Användande av denna meny i andra avseenden kan resultera i att din anläggning inte fungerar som avsett.

Denna meny innehåller flera undermenyer, en för varje standard.

Meny 5.1.24 - spärrband

spärrband 1

Valbart inställningsområde i display:

start: 17 – 115 Hz

stopp: 22 – 120 Hz

Maximalt inställningsområde: 50 Hz.

spärrband 2

Valbart inställningsområde i display:

start: 17 – 115 Hz

stopp: 22 – 120 Hz

Maximalt inställningsområde: 50 Hz.

Här kan du ställa in ett frekvensområde där kompressorn är blockerad. Gränserna för inställningsområdet skiljer sig beroende av vilken produkt som styrs av inställningen.



OBS!

Ett stort blockerat frekvensområde kan medföra ryckig gång hos kompressorn.

Meny 5.1.28 - Värmestyrning kompressorer

Inställningsområde: "Gradminuter", "Grupperad"

Fabriksinställning: "Gradminuter"

Här ställer du in startordningen på kompressorn.

Du kan välja om startordningen ska styras på fabriksinställningen för gradminuter eller styra på gradminuter som är grupperade.

Meny 5.2 - systeminställningar

Här kan du göra olika systeminställningar för värmepumpen, t.ex. master/slav-inställningar, dockningsinställningar och vilka tillbehör som är installerade.

Meny 5.2.1 - master-/slavläge

Inställningsområde: master, slav 1-8

Fabriksinställning: master

Här ställer du in värmepumpen som master- eller slavenhet. I system med en värmepump ska den vara "master".

Denna meny visas även i slav-värmepumpens begränsade menysystem.



TÄNK PÅ!

I system med flera värmepumpar tilldelas varje värmepump ett unikt ID. Det vill säga, endast en värmepump kan vara "master" och bara en kan vara "slav 5".

Meny 5.2.2 - installerade slavar

Här ställer du in vilka slavar som är anslutna till master-värmepumpen.

Det finns två sätt att aktivera anslutna slavar. Du kan antingen markera alternativet i listan eller använda den automatiska funktionen "sök installerade slavar".

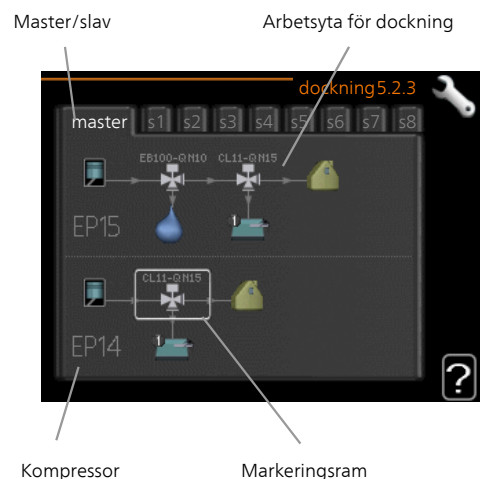
sök installerade slavar

Markera "sök installerade slavar" och tryck på OK-knappen för att automatiskt hitta anslutna slavar till master-värmepumpen.

Meny 5.2.3 - dockning

Här ställer du in hur ditt system är dockat rörmässigt mot exempelvis pooluppvärmning, varmvattenladdning och uppvärmning av fastigheten.

Denna meny har ett dockningsminne vilket innebär att styrsystemet kommer ihåg hur en viss växelventil är dockad och lägger automatiskt in rätt dockning när du använder samma växelventil nästa gång.



Master/slav: Här väljer du för vilken värmepump dockningsinställningen ska göras (är värmepumpen ensam i systemet visas bara master).

Kompressor: Här väljer du om kompressorn (EP14 eller EP15) är blockerad (fabriksinställning), externt styrd via mjuk ingång eller standard (dockad mot exempelvis pooluppvärmning, varmvattenladdning och uppvärmning av fastigheten).

Markeringsram: Du flyttar runt markeringsramen med manöverratten. Använd OK-knappen för att välja vad du vill ändra på samt att bekräfta inställning i alternativrutorna som dyker upp till höger.

Arbetsyta för dockning: Här ritas systemets dockning upp.

Symbol	Beskrivning
	Kompressor (blockerad)
	Kompressor (externt styrd)
	Kompressor (standard)

Symbol	Beskrivning
	Växelventiler för varmvatten-, kyl- respektive poolstyrning. Beteckningarna ovanför växelventilen berättar var den är elektriskt ansluten (EB100 = Master, EB101 = Slav 1, CL11 = Pool 1 etc.).
	Varmvattenladdning
	Pool 1
	Pool 2
	Värme (uppvärmning av fastigheten, inkluderar eventuella extra klimatsystem)
	Kyla

Meny 5.2.4 - tillbehör

Här kan du tala om för värmepumpen vilka tillbehör som är installerade.

Om varmvattenberedare är dockad till STAR Inverter måste varmvattenladdning aktiveras här.

Det finns två sätt att aktivera anslutna tillbehör. Du kan antingen markera alternativet i listan eller använda den automatiska funktionen "sök installerade tillbehör".

sök installerade tillbehör

Markera "sök installerade tillbehör" och tryck på OK-knappen för att automatiskt hitta anslutna tillbehör till STAR Inverter.



TÄNK PÅ!

Vissa tillbehör hittas inte med sökfunktionen utan måste väljas i meny 5.4.



OBS!

Bocka endast i alternativet för grundvattenpump om tillbehöret AXC 50 ska användas för att styra cirkulationspumpen.

Meny 5.3 - tillbehörsinställningar

I undermenyerna till denna gör du driftinställningar för tillbehör som är installerade och aktiverade.

Meny 5.3.2 - shuntstyrd tillsats

prioriterad tillsats

Inställningsområde: on/off

Fabriksinställning: off

startdifferens tillsats

Inställningsområde: 0 – 2000 GM

Fabriksinställning: 400 GM

minsta gångtid

Inställningsområde: 0 – 48 h

Fabriksinställning: 12 h

minsta temperatur

Inställningsområde: 5 – 90 °C

Fabriksinställning: 55 °C

shuntförstärkning

Inställningsområde: 0,1 – 10,0

Fabriksinställning: 1,0

shuntväntetid

Inställningsområde: 10 – 300 s

Fabriksinställning: 30 s

Här ställer du in när tillsatsen ska starta, minsta gångtid och minsta temperatur för extern tillsats med shunt. Extern tillsats med shunt är t.ex. ved-/olja-/gas-/pelletspanna.

För shunten kan du ställa in shuntförstärkning och shuntväntetid.

Om du väljer "prioriterad tillsats" används värmen från den externa tillsatsen istället för värmepumpen. Shunten reglerar så länge värme finns tillgängligt, i annat fall är shunten stängd.



TIPS!

Se tillbehörets installationsanvisning för funktionsbeskrivning.

Meny 5.3.3 - extra klimatsystem

använd i värmeläge

Inställningsområde: on/off

Fabriksinställning: on

använd i kylläge

Inställningsområde: on/off

Fabriksinställning: off

shuntförstärkning

Inställningsområde: 0,1 – 10,0

Fabriksinställning: 1,0

shuntväntetid

Inställningsområde: 10 – 300 s

Fabriksinställning: 30 s

Styrd pump GP10

Inställningsområde: on/off

Fabriksinställning: off

Här väljer du vilket klimatsystem (2 - 8) du vill ställa in.

använd i värmeläge: Om värmepumpen är ansluten till klimatsystem för kyla kan eventuellt kondensutfällning ske i det/dessa. Kontrollera att "använd i värmeläge" är valt för det/dem klimatsystem som inte är anpassade för kyla. Denna inställning innebär att undershunten till det extra klimatsystemet stänger när kyl drift aktiveras.

använd i kylläge: Välj "använd i kylläge" för klimatsystem som är anpassade för att hanterat kyla. För 2-rörs kyla kan du välja både "använd i kylläge" och "använd i värmeläge", för 4-rörs kyla kan du enbart välja ett alternativ.



TÄNK PÅ!

Detta inställningsalternativ visas enbart om värmepumpen är aktiverad för kyl drift.

shuntförstärkning, shuntväntetid: Här ställer du in shuntförstärkning och shuntväntetid för de olika extra klimatsystemen som är installerade.

Styrd pump GP10: Här kan du manuellt ställa in hastighet på cirkulationspumpen.

Se tillbehörets installationsanvisning för funktionsbeskrivning.

Meny 5.3.4 - solvärme

start delta-T

Inställningsområde: 1 – 40 °C

Fabriksinställning: 8 °C

stopp delta-T

Inställningsområde: 0 – 40 °C

Fabriksinställning: 4 °C

max tanktemperatur

Inställningsområde: 5 – 110 °C

Fabriksinställning: 95 °C

max solfångartemperatur

Inställningsområde: 80 – 200 °C

Fabriksinställning: 125 °C

frysskyddstemperatur

Inställningsområde: -20 – +20 °C

Fabriksinställning: 2 °C

start solfångarkylning

Inställningsområde: 80 – 200 °C

Fabriksinställning: 110 °C

start delta-T, stopp delta-T: Här kan du ställa vid vilken temperaturskillnad mellan solfångare och soltank som cirkulationspumpen ska starta och stoppa.

max tanktemperatur, max solfångartemperatur: Här kan du ställa vid vilka maxtemperaturer i tank respektive solfångare som cirkulationspumpen ska stanna. Detta för att skydda mot övertemperatur i soltanken.

Om anläggningen har funktion för frysskydd och/eller solfångarkylning kan du aktivera dessa här. Då funktionen är aktiverad kan du göra inställningar gällande dem.

frysskydd

frysskyddstemperatur: Här kan du ställa vid vilken temperatur i solfångaren som cirkulationspumpen ska starta för att skydda mot förfrysning.

solfångarkylning

start solfångarkylning: Om temperaturen i solfångaren är högre än denna inställning samtidigt som temperaturen i soltanken är högre än inställd maxtemperatur så aktiveras extern funktion för kylning.

Se tillbehörets installationsanvisning för funktionsbeskrivning.

Meny 5.3.6 - stegstyrd tillsats

startdifferens tillsats

Inställningsområde: 0 – 2000 GM

Fabriksinställning: 400 GM

diff. mellan tillsatssteg

Inställningsområde: 0 – 1000 GM

Fabriksinställning: 30 GM

max steg

Inställningsområde

(binär stegning avaktiverad): 0 – 3

Inställningsområde

(binär stegning aktiverad): 0 – 7

Fabriksinställning: 3

binär stegning

Inställningsområde: on/off

Fabriksinställning: off

Här gör du inställningar för stegstyrd tillsats. Stegstyrd tillsats är då t.ex. extern elpanna.

Du kan t.ex. välja när tillsatsen ska starta, ställa in max antal tillåtna tillsatssteg samt om binär stegning ska användas.

Då binär stegning är avaktiverad (off) avser inställningarna linjär stegning.

Se tillbehörets installationsanvisning för funktionsbeskrivning.

Meny 5.3.8 - varmvattenkomfort

aktivering av elpatron

Inställningsområde: on/off

Fabriksinställning: on

aktivering av elpatron i värme

Inställningsområde: on/off

Fabriksinställning: off

aktivering av blandningsventil

Inställningsområde: on/off

Fabriksinställning: off

utgående varmvatten

Inställningsområde: 40 - 65 °C

Fabriksinställning: 55 °C

shuntförstärkning

Inställningsområde: 0,1 – 10,0

Fabriksinställning: 1,0

shuntväntetid

Inställningsområde: 10 – 300 s

Fabriksinställning: 30 s

Här gör du inställningar för varmvattenkomfort.

Se tillbehörets installationsanvisning för funktionsbeskrivning.

aktivering av elpatron: Här aktiveras elpatronen om en sådan är installerad i varmvattenberedaren.

aktivering av elpatron i värme: Här aktiverar du om elpatronen i tanken (krävs att alternativet ovan är aktiverat) ska tillåtas ladda varmvatten om kompressorerna i värmepumpen prioriterar värmedrift.

aktivering av blandningsventil: Aktiveras om blandningsventil finns installerad och den ska styras från STAR Inverter. När valet är aktivt, kan du ställa in utgående varmvattentemperatur, shuntförstärkning och shuntväntetid för blandningsventilen.

utgående varmvatten: Här kan du ställa till vilken temperatur blandningsventilen ska begränsa varmvattnet från varmvattenberedaren.

Meny 5.3.10 - shuntstyrd köldbärare

max köldbärare in

Inställningsområde: 0 - 30 °C

Fabriksinställning: 20 °C

shuntförstärkning

Inställningsområde: 0,1 – 10,0

Fabriksinställning: 1,0

shuntväntetid

Inställningsområde: 10 – 300 s

Fabriksinställning: 30 s

Shunten försöker att hålla en inställd måltemperatur (max köldbärare in).

Se tillbehörets installationsanvisning för funktionsbeskrivning.

Meny 5.3.11 - modbus

adress

Fabriksinställning: adress 1

word swap

Fabriksinställning: inte aktiverad

Från och med Modbus 40 version 10 är adressen inställningsbar mellan 1 - 247. Tidigare versioner har fast adress (adress 1).

Du kan välja om du vill ha "word swap" istället för den förinställda standarden "big endian".

Se tillbehörets installationsanvisning för funktionsbeskrivning.

Meny 5.3.21 - flödesgivare / energimätare

Flödesgivare

inställt läge

Inställningsområde: EMK150 / EMK300/310/05 / EMK500

Fabriksinställning: EMK150

energi per puls

Inställningsområde: 0 – 10000 Wh

Fabriksinställning: 1000 Wh

pulser per kWh

Inställningsområde: 1 – 10000

Fabriksinställning: 500

Energimätare

inställt läge

Inställningsområde: energi per puls / pulser per kWh

Fabriksinställning: energi per puls

energi per puls

Inställningsområde: 0 – 10000 Wh

Fabriksinställning: 1000 Wh

pulser per kWh

Inställningsområde: 1 – 10000

Fabriksinställning: 500

Upp till två flödesgivare (EMK) / energimätare kan anslutas på ingångskortet AA3, kopplingsplint X22 och X23. Välj dessa i meny 5.2.4 - tillbehör.

Flödesgivare (Energimätarkit EMK)

En flödesgivare (EMK) används för att mäta mängden energi värmearläggningen producerar och levererar för varmvatten och värme till huset.

Flödesgivarens funktion är att mäta flöde och temperaturskillnad i laddkretsen. Värdet redovisas i displayen på kompatibel produkt.

energi per puls: Här ställer du in hur mycket energi varje puls ska motsvara.

pulser per kWh: Här ställer du in hur många pulser per kWh som skickas till STAR Inverter.

Energimätare (Elmätare)

Energimätaren/energimätarna används för att skicka ut pulssignaler varje gång en viss energimängd förbrukats.

energi per puls: Här ställer du in hur mycket energi varje puls ska motsvara.

pulser per kWh: Här ställer du in hur många pulser per kWh som skickas till STAR Inverter.

Meny 5.4 - mjuka in-/utgångar

Här talar du om var extern kontaktfunktion har kopplats in i kopplingsplinten, antingen till en av 5 AUX-ingångar eller till utgång AA101-X9.

Denna meny visas även i slav-värmepumpens begränsade menysystem.

Valbara ingångar på plint AUX 1-5 (AA3-X6:9-18) och utgång AA3-X7 på ingångskortet.

Meny 5.5 - fabriksinställning service

Här kan du återställa alla inställningar (inklusive inställningar tillgängliga för användaren) till fabriksvärden.

Denna meny visas även i slav-värmepumpens begränsade menysystem.



TÄNK PÅ!

Vid återställning visas startguiden nästa gång värmepumpen startas.

Meny 5.6 - tvångsstyrning

Här kan du tvångsstyra de olika komponenterna i värmepumpen och eventuellt anslutna tillbehör.

Denna meny visas även i slav-värmepumpens begränsade menysystem.



OBS!

Tvångsstyrning är endast avsett att användas i felsökningssyfte. Att använda funktionen på annat sätt kan medföra skador på komponenter ingående i ditt klimatsystem.

Meny 5.7 - startguide

När värmepumpen startas första gången går startguiden automatiskt igång. Här kan du starta den manuellt.

Denna meny visas även i slav-värmepumpens begränsade menysystem.

Se installatörshandboken för mer information om startguiden.

Meny 5.8 - snabbstart

Här kan du möjliggöra för start av kompressorn.

Denna meny visas även i slav-värmepumpens begränsade menysystem.



TÄNK PÅ!

Värme-, kyla- eller varmvattenbehov måste föreligga för start av kompressorn.



OBS!

Snabbstarta inte kompressorn för många gånger under kort tid, kompressorn och dess kringliggande utrustning kan ta skada.

Meny 5.9 - golvtorksfunktion

längd period 1 – 7

Inställningsområde: 0 – 30 dagar

Fabriksinställning, period 1 – 3, 5 – 7: 2 dagar

Fabriksinställning, period 4 : 3 dagar

temperatur period 1 – 7

Inställningsområde: 15 – 70 °C

Fabriksinställning:

temperatur period 1	20 °C
temperatur period 2	30 °C
temperatur period 3	40 °C
temperatur period 4	45 °C
temperatur period 5	40 °C
temperatur period 6	30 °C
temperatur period 7	20 °C

Här ställer du in funktion för golvtork.

Du kan ställa in upp till sju periodtider med olika beräknade framledningstemperaturer. Om färre än sju perioder ska användas ställer du in resterande periodtider till 0 dagar.

För att aktivera golvtorksfunktionen bockar du i rutan för aktiv. Längst ner visas en räknare som visar antal hela dygn som funktionen varit aktiv. Funktionen kommer att räkna gradminuter som vid normal värmedrift men mot de framledningstemperaturer som ställts in för respektive period.



OBS!

Vid aktiv golvtorksfunktion går värmebärarpumpen i 100 % oavsett inställning i meny 5.1.10.



TIPS!

Om driftläget "endast tillsats" ska användas väljer du detta i meny 4.2.

För att få jämnare framledningstemperatur kan tillsatsen startas tidigare genom att ställa in "start för tillsats" i meny 4.9.2 till -80. När inställda golvtorkperioder är avslutade bör du återställa menyerna 4.2 och 4.9.2 enligt tidigare inställningar.

Meny 5.10 - ändringslogg

Här kan du läsa av tidigare gjorda ändringar i styrsystemet.

För varje ändringstillfälle visas datum, tid, id-nr (unikt för en viss inställning) och det nya inställda värdet.

Denna meny visas även i slav-värmepumpens begränsade menysystem.



TÄNK PÅ!

Ändringsloggen sparas vid omstart och ligger kvar oförändrad efter fabriksinställning.

5.12 - land

Här väljer du i vilket land produkten har installerats. Detta möjliggör tillgång till landspecifika inställningar i din produkt.

Språkinställningen kan göras oberoende av detta val.



TÄNK PÅ!

Detta val låses efter 24 timmar, efter omstart av display och vid programuppdatering.

5 Service

Serviceåtgärder



OBS!

Eventuell service får bara utföras av en person med kompetens för uppgiften.

Vid utbyte av komponenter på STAR Inverter får enbart reservdelar från JÄMÄ användas.

Reservläge



OBS!

Strömbrytare (SF1) får inte ställas i läge "I" eller Δ innan STAR Inverter fyllts med vatten. Kompressorn kan skadas.

Reservläget används vid driftstörningar och i samband med service. Varmvatten produceras inte i detta läge.

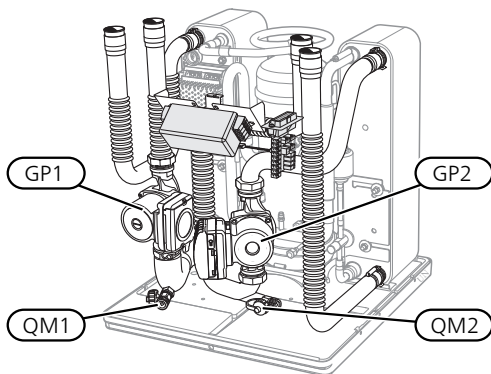
Reservläget aktiveras genom att ställa strömbrytaren (SF1) i läge " Δ ". Detta innebär att:

- Statuslampan lyser gult.
- Displayen är släckt och reglerdatorn bortkopplad.
- Varmvatten produceras inte.
- Kompressor och köldbärarpump för varje kylmodul är avstängda.
- Tillbehör är avstängda.
- Interna värmebärarpumpar är aktiva.
- Reservlägesreläet (K1) är aktivt.

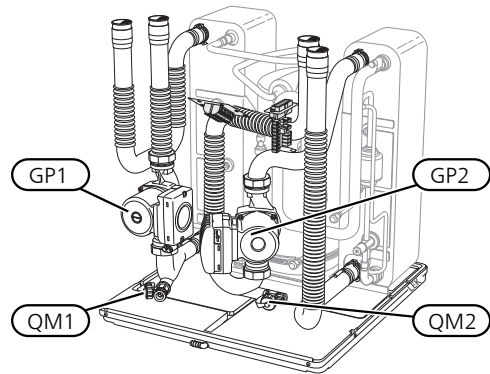
Extern tillsats är aktiv om den är inkopplad till reservlägesreläet (K1, kopplingsplint X4). Säkerställ att värmebäraren cirkulerar genom den externa tillsatsen.

STAR Inverter 28 kW

Kylmodul EP14

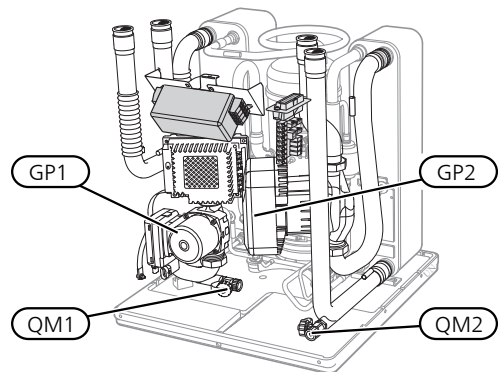


Kylmodul EP15

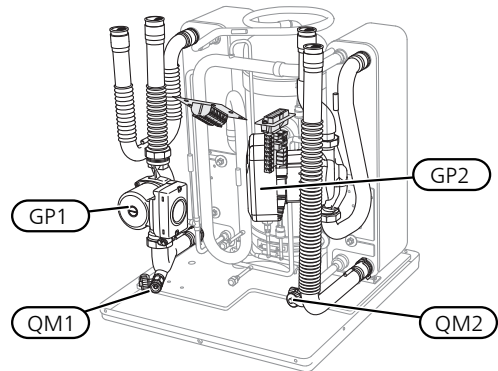


STAR Inverter 43 kW

Kylmodul EP14



Kylmodul EP15



Tömning av varmvattenberedaren (om dockad)

Varmvattenberedaren töms genom hävertprincipen. Detta kan ske dels genom avtappningsventil som monteras på inkommande kallvattenledning eller genom att stoppa ner en slang i kallvattenanslutningen.



OBS!

Varmt vatten kan förekomma, skållningsrisk kan föreligga.

Tömning av klimatsystemet

För att kunna utföra service på klimatsystemet är det många gånger enklast att först tömma systemet. Detta kan du göra på olika sätt beroende på vad som behöver göras:



OBS!

Varmt vatten kan förekomma vid tömning av värmebärsarsidan/klimatsystemet. Skållningsrisk kan föreligga.

Tömning av klimatsystemet i en kylmodul

Om t.ex. värmebärrarpumpen behöver bytas eller om annan service behöver utföras i en kylmodul tömmer du klimatsystemet där genom att:

1. Stäng avstängningsventilerna utanför värmepumpen till värmebärsarsidan (retur och framledning).
2. Anslut en slang till avtappningsventilen (QM1) och öppna ventilen. Lite vätska kommer att rinna ut.
3. För att resterande vätska ska kunna rinna ut måste luft komma in i systemet. För att släppa in luft, lossa kopplingen en aning vid avstängningsventilen som förbinder klimatsystemet och värmepumpen vid anslutning (XL2) för respektive kylmodul.

När klimatsystemet är tömd kan erforderlig service utföras och/eller utbyte av eventuella komponenter genomföras.

Tömning av hela klimatsystemet

Om hela klimatsystemet behöver tömmas gör du det genom att:

1. Anslut en slang till avtappningsventilen (QM1) och öppna ventilen. Lite vätska kommer att rinna ut.
2. För att resterande vätska ska kunna rinna ut måste luft komma in i systemet. Detta gör du genom att lossa luftningsskruven på den radiator som är högst placerad i fastigheten.

När klimatsystemet är tömt kan erforderlig service utföras.

Tömning av köldbärarsystemet

För att kunna utföra service på köldbärarsystemet är det många gånger enklast att först tömma systemet.

Tömning av köldbärarsystemet i en kylmodul

Om t.ex. köldbärrarpumpen behöver bytas eller om annan service behöver utföras i en kylmodul tömmer du köldbärarsystemet där genom att:

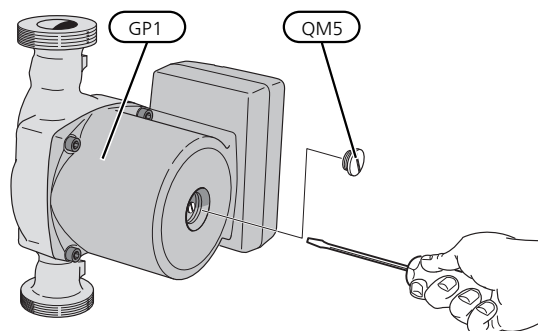
1. Stäng avstängningsventilen utanför värmepumpen till köldbärarsystemet.
2. Anslut en slang till avtappningsventilen (QM2), placera den andra öppningen av slangen i ett kärl och öppna ventilen. Lite köldbärarvätska kommer att rinna ut i kärlet.
3. För att resterande köldbärarvätska ska kunna rinna ut måste luft komma in i systemet. För att släppa in luft, lossa kopplingen en aning vid avstängningsventilen som förbinder köldbärsarsidan och värmepumpen vid anslutning (XL7) för respektive kylmodul.

När köldbärarsystemet är tömt kan erforderlig service utföras.

Hjälptest av cirkulationspump

1. Stäng av STAR Inverter genom att ställa strömbrytaren (SF1) i läge "0".
2. Ta bort frontluckan.
3. Ta bort luckan till kylmodulen.
4. Lossa luftskruven (QM5) med en mejsel. Håll en trasa runt mejselklingan eftersom det kan rinna ut lite vatten.
5. Stick in en skruvmejsel och vrid runt pumpmotorn.
6. Skruva fast luftskruven (QM5).
7. Starta STAR Inverter genom att ställa strömbrytaren (SF1) i läge "I" och kontrollera att cirkulationspumpen fungerar.

Det kan många gånger vara lättare att starta cirkulationspumpen med STAR Inverter igång, strömbrytaren (SF1) i läge "I". Om hjälpstart av cirkulationspumpen ska göras med STAR Inverter igång, var beredd på att skruvmejseln rycker till när pumpen startar.



Bilden visar exempel på hur en cirkulationspump kan se ut.

Data för temperaturgivare

Temperatur (°C)	Resistans (kOhm)	Spänning (VDC)
-10	56,20	3,047
0	33,02	2,889
10	20,02	2,673
20	12,51	2,399
30	8,045	2,083
40	5,306	1,752
50	3,583	1,426
60	2,467	1,136
70	1,739	0,891
80	1,246	0,691

Utdragning av kylmodulerna

Kylmodulerna kan dras ut för att underlätta vid service och transport.



OBS!

Värmepumpen får inte flyttas när enbart nedre kylmodulen är utdragen. Är inte värmepumpen fastmonterad ska den övre kylmodulen alltid plockas bort innan utdragning av den nedre får ske.



TÄNK PÅ!

Kylmodulerna blir lättare att lyfta ur om de töms på vätska först (se sid 46).

Vikten på kylmodulen

Typ (STAR Inverter)	EP14	EP15
28 kW	125 kg	130 kg
43 kW	126 kg	144 kg



OBS!

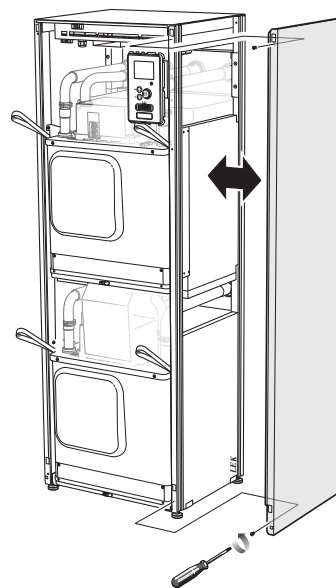
Stäng av STAR Inverter och vrid av strömmen på säkerhetsbrytaren.



TÄNK PÅ!

Ta bort frontluckan enligt beskrivning i installatörshandboken.

- Stäng avstängningsventilerna utanför värmepumpen.
Tappa ur kylmodulen eller kylmodulerna enligt anvisningarna på sid 46.
- Demontera sidoplåten för att kunna demontera displayenheten (detta moment behöver du bara göra om du ska dra ut den övre kylmodulen).



- Lossa kontakterna för respektive kylmodul.

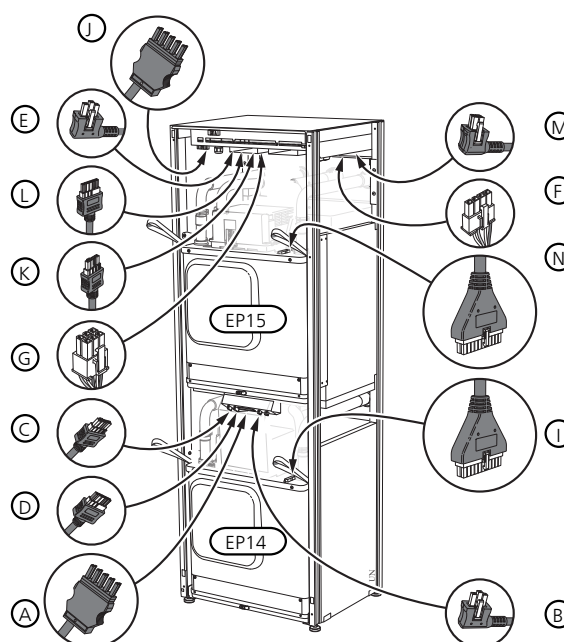
Kylmodul EP15 (övre)

- XF2 (J)
- XF6 (E)
- XF7 (K)¹
- XF8 (L)
- XF9 (M)
- EP15-AA100:XF1 (N)

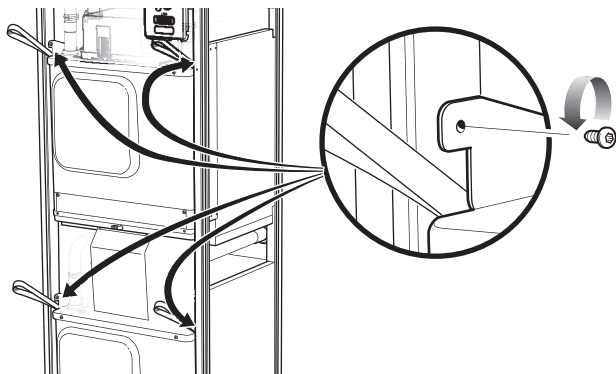
¹ Behöver bara avlägsnas på 28 kW.

Kylmodul EP14 (nedre)

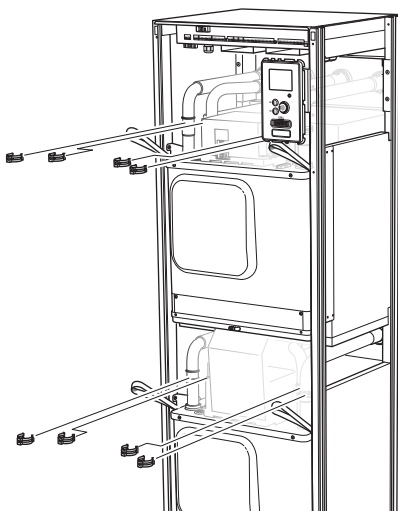
- XF1 (A)
- XF3 (B)
- XF4 (C)
- XF5 (D)
- XF10 (F)
- XF11 (G)
- EP14-AA100:XF1 (I)



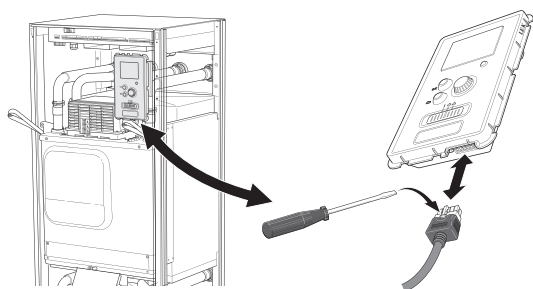
4. Lossa skruvarna (två stycken för varje kylmodul).



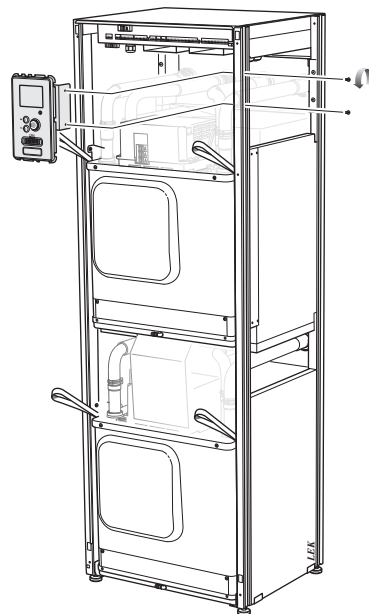
5. Dra av clipsen (fyra stycken för varje kylmodul) och separera rören försiktigt.



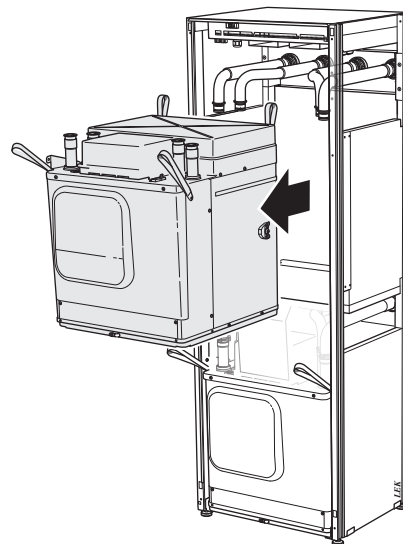
6. Lossa kontakten från undersidan av displayenheten (detta moment behöver du bara göra om du ska dra ut den övre kylmodulen).



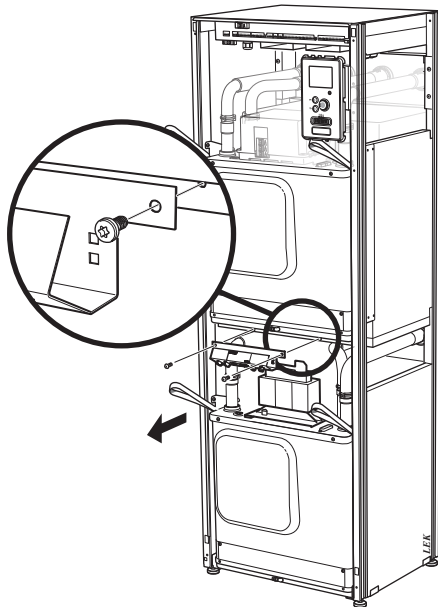
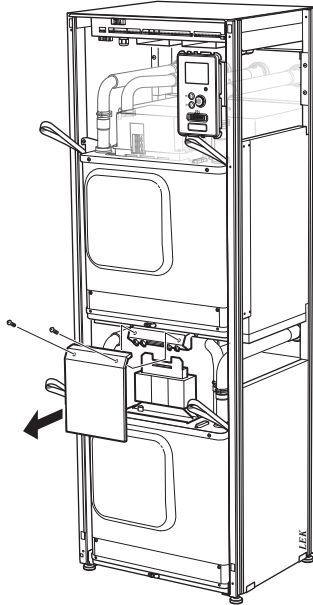
7. Skruva loss skruvarna (två stycken) som håller fast displayenheten i ramen (detta moment behöver du bara göra om du ska dra ut den övre kylmodulen).



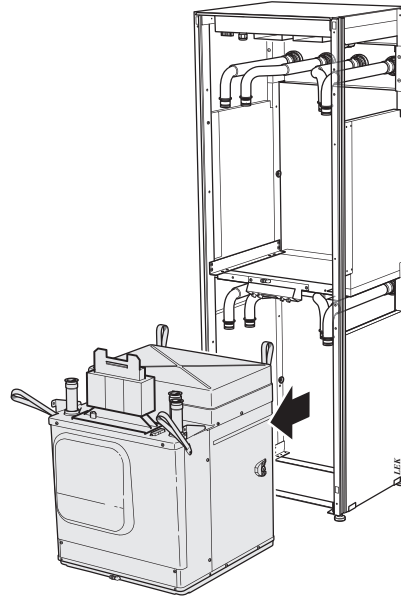
8. Dra försiktigt ut den övre kylmodulen (EP15) med hjälp av modulens lyftöglor. Använd höj- och sänkbar avlastningsyta för detta moment.



Skruva loss plåten framför transformatorn och kopplingsplinten under plåten (detta moment behöver du bara göra om du ska dra ut den nedre kylmodulen).



9. Dra försiktigt ut den nedre kylmodulen (EP14) med hjälp av modulens lyftglor.



Om inte värmepumpen är fastmonterad måste den övre kylmodulen alltid plockas bort innan utdragning av den nedre får ske.



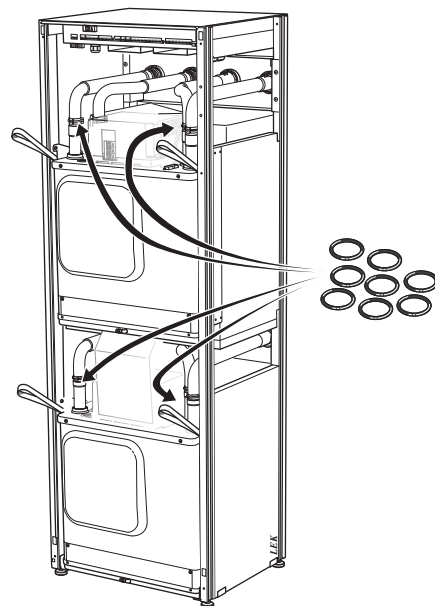
TIPS!

Kylmodulen monteras i omvänd ordning.

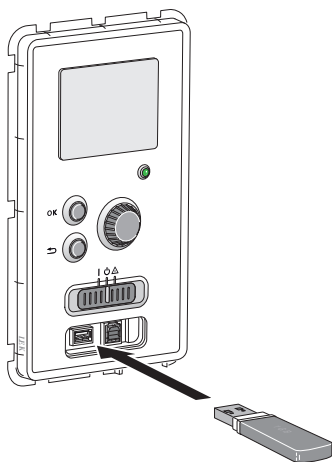


OBS!

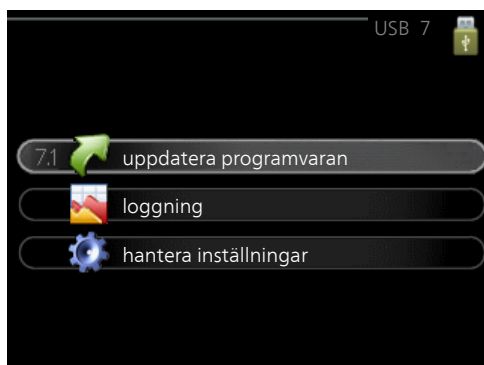
Vid återmonteringen ska nya O-ringar ersätta befintliga vid anslutningarna till värmepumpen (se bild).



USB-serviceuttag

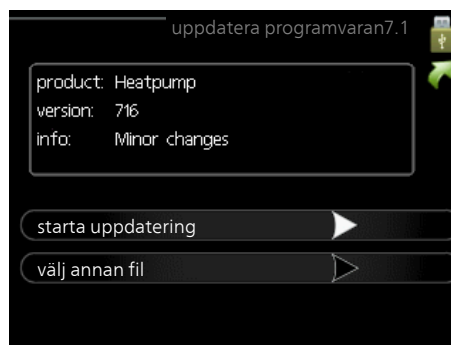


Displayenheten är utrustad med USB-uttag som kan användas till att uppdatera programvaran och spara loggad information i STAR Inverter.



När ett USB-minne ansluts dyker en ny meny (meny 7) upp i displayen.

Meny 7.1 - "uppdatera programvaran"



Här kan du uppdatera programvaran i STAR Inverter.



OBS!

För att följande funktioner ska fungera krävs att USB-minnet innehåller filer med programvara för STAR Inverter från JÄMÄ.

I en faktaruta överst i displayen visas information (alltid på engelska) om den mest troliga uppdateringen som uppdateringsprogramvaran har valt från USB-minnet.

Denna information berättar för vilken produkt programvaran är avsedd, vilken version programvaran har och allmän information om den. Om du önskar någon annan fil än den som är vald kan du välja rätt fil genom "välj annan fil".

starta uppdatering

Välj "starta uppdatering" om du vill starta uppdateringen. Du får först upp en fråga om du verkligen vill uppdatera programvaran. Svara "ja" för att gå vidare eller "nej" för att ångra.

Om du svarat "ja" på den tidigare frågan startar uppdateringen och nu kan du följa uppdateringsförloppet på displayen. När uppdateringen är klar startar STAR Inverter om.



TIPS!

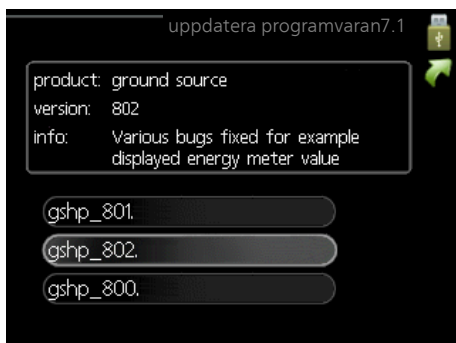
En uppdatering av programvaran nollställer inte menyinställningarna i STAR Inverter.



TÄNK PÅ!

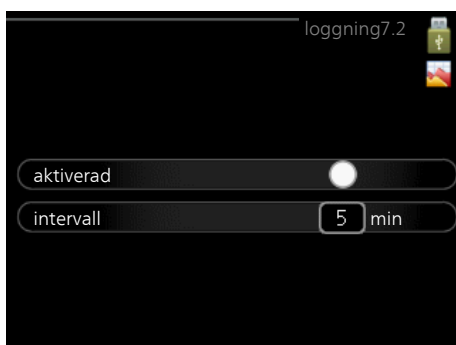
Om uppdateringen skulle avbrytas innan den är klar (t.ex. vid strömavbrott) kan programvaran återställas till tidigare version om OK-knappen hålls in under uppstart tills den gröna lampan börjar lysa (tar ca. 10 sekunder).

välj annan fil



Välj "välj annan fil" om du inte vill använda dig av föreslagna programvara. När du bläddrar bland filerna visas precis som tidigare, information om markerad programvara i en faktaruta. När du valt en fil med OK-knappen kommer du tillbaka till föregående sida (meny 7.1) där du kan välja att starta uppdateringen.

Meny 7.2 - loggning



Inställningsområde intervall: 1 s – 60 min
Fabriksinställning intervall: 5 s

Här kan du ställa in hur aktuella mätvärden från STAR Inverter ska sparas ner i en logg på USB-minnet.

1. Ställ in önskat intervall mellan loggningarna.
2. Bocka i "aktiverad".
3. Nu sparas aktuella mätvärden från STAR Inverter i en fil på USB-minnet med inställt intervall tills "aktiverad" bockas ur.



TÄNK PÅ!

Bocka ur "aktiverad" innan du tar ut USB-minnet.

Golvtraksloggning

Här kan du spara ner en golvtrakslogg på USB-minnet och på så vis se när betongplattan uppnått rätt temperatur.

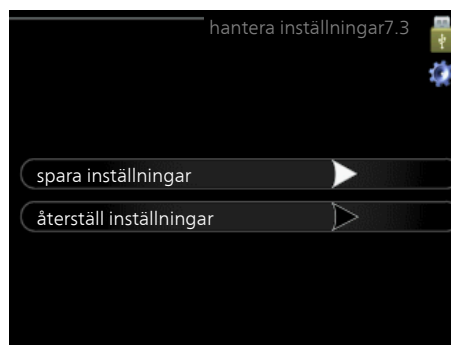
- Se till att "golvtraksfunktion" är aktiverat i meny 5.9.
- Bocka i "golvtraksloggning aktiverad".
- Nu skapas en loggfil där temperatur och elpatronseffekt kan läsas ut. Loggningen pågår tills "golvtraksloggning aktiverad" bockas ur eller tills "golvtraksfunktion" avslutas.



TÄNK PÅ!

Bocka ur "golvtraksloggning aktiverad" innan du tar ut USB-minnet.

Meny 7.3 - hantera inställningar



spara inställningar

Inställningsalternativ: av/på

återställ inställningar

Inställningsalternativ: av/på

I denna meny sparar du ner/laddar upp menyinställningar till/från ett USB-minne.

spara inställningar: Här sparar du ner menyinställningar för att kunna återställa senare eller för att kopiera inställningarna till en annan STAR Inverter.



TÄNK PÅ!

När du sparar ner menyinställningar till USB-minnet ersätter du eventuella tidigare sparade inställningar på USB-minnet.

återställ inställningar: Här laddas samtliga menyinställningar upp från USB-minnet.



TÄNK PÅ!

Återställning av menyinställningar från USB-minnet går inte att ångra.

6 Komfortstörning

I de allra flesta fall märker STAR Inverter av en driftstörning (en driftstörning kan leda till störning av komforten) och visar detta med larm och instruktioner om åtgärd i displayen.

Info-meny

Under meny 3.1 i värmepumpens menysystem finns alla värmepumpens mätvärden samlade. Att titta igenom värdena i denna meny kan ofta underlätta att hitta felkällan. Se hjälpmeny för mer information om meny 3.1.

Hantera larm

Vid larm har en driftstörning av något slag uppstått, vilket visas genom att statuslampan inte längre lyser med ett fast grönt sken utan istället lyser med ett fast rött sken. Dessutom visas en larmklocka i informationsfönstret.



Larm

Vid larm med röd statuslampan har det inträffat en driftstörning som värmepumpen inte kan åtgärda själv. I displayen kan du, genom att vrida på manöverratten och trycka på OK-knappen, se vilken typ av larm det är samt återställa larmet. Du kan även välja att sätta värmepumpen i hjälpdrift.

info / åtgärd Här kan du läsa vad larmet beror på och få tips på vad du kan göra för att rätta till problemet som orsakade larmet.

återställ larm I många fall räcker det att välja "återställ larm" för att produkten ska återgå till normal drift. Om det börjar lysa grönt efter du valt "återställ larm" är larmet borta. Om det fortsätter lysa rött och en meny som heter "larm" syns i displayen, är problemet som orsakade larmet fortfarande kvar.

hjälpdrift "hjälpdrift" är en typ av reservläge. Detta innebär att värmepumpen gör värme och/eller varmvatten trots att det finns någon typ av problem. Detta kan innebära att värmepumpens kompressor inte är i drift. Det är i så fall elpatronen som gör värme och/eller varmvatten.



TÄNK PÅ!

För att kunna välja hjälpdrift måste någon larmåtgärd vara vald i meny 5.1.4.



TÄNK PÅ!

Att välja "hjälpdrift" är inte samma sak som att rätta till problemet som orsakade larmet. Statuslampan kommer därför fortsätta att lysa rött.

Om larmet inte återställs kontaktar du din installatör för besked om lämpliga åtgärder.

Produktens serienummer (14 siffror) behöver du vid service- och supportärenden.

Se avsnitt "Serienummer".

Felsökning



OBS!

Ingrepp bakom fastskruvade luckor får endast göras av eller under överinseende av behörig installatör.



OBS!

Vid åtgärd av driftstörning som kräver ingrepp bakom fastskruvade luckor ska inkommande el brytas på säkerhetsbrytaren.



OBS!

Eftersom STAR Inverter kan anslutas till ett stort antal externa enheter bör även dessa kontrolleras.

Grundläggande åtgärder

Börja med att kontrollera följande saker:

- Strömställarens (SF1) läge.
- Fastighetens grupp- och huvudsäkringar.
- Fastighetens jordfelsbrytare.
- Värmepumpens ev. jordfelsbrytare.
- Automatsäkring för STAR Inverter (FC1).
- Korrekt inställd effektvakt.

Låg temperatur på varmvattnet eller uteblivet varmvatten

- Stängd eller strypt externt monterad påfyllningsventil till varmvattnet.
 - Öppna ventilen.
- Blandningsventil (om sådan finns installerad) för lågt ställd.
 - Justera blandningsventilen.
- Stor varmvattenåtgång.
 - Vänta tills varmvattnet hunnit värmas upp. Tillfälligt ökad varmvattenkapacitet (tillfällig lyx) kan aktiveras i meny 2.1.
- För låg varmvatteninställning.
 - Gå in i meny 2.2 - "komfortläge" och välj ett högre komfortläge.
- För låg eller ingen driftprioritering av varmvatten.
 - Gå in i meny 4.9.1 och öka tiden för när varmvatten ska driftprioriteras. Observera att om tiden för varmvatten ökas minskar tiden för värmeproduktion, vilket kan ge lägre/ojämn rumstemperatur.
- STAR Inverter i felaktigt driftläge.

- Gå in i meny 4.2. Om läge "auto" är valt, välj ett högre värde på "stopp av tillsats" i meny 4.9.2.
- Om läge "manuellt" är valt, välj till "tillsats".
- "Semesterläge" aktiverat i meny 4.7.
 - Gå in i meny 4.7 och välj "Från".

Låg rumstemperatur

- Stängda termostater i flera rum.
 - Sätt termostaterna på max i så många rum som möjligt. Justera rumstemperaturen via meny 1.1 istället för att strypa termostaterna.
- För lågt inställt värde på värmeautomatiken.
 - Gå in i meny 1.1 - "temperatur" och justera upp förskjutningen av värmekurvan. Om rumstemperaturen endast är låg vid kall väderlek kan kurvlutningen i meny 1.9.1 - "värmekurva" behöva justeras upp.
- För låg eller ingen driftprioritering av värme.
 - Gå in i meny 4.9.1 och öka tiden för när värme ska driftprioriteras. Observera att om tiden för värme ökas minskar tiden för varmvattenproduktion, vilket kan ge mindre mängd varmvatten.
- STAR Inverter i felaktigt driftläge.
 - Gå in i meny 4.2. Om läge "auto" är valt, välj ett högre värde på "stopp av värme" i meny 4.9.2.
 - Om läge "manuellt" är valt, välj till "värme". Skulle inte det räcka, välj då även till "tillsats".
- "Semesterläge" aktiverat i meny 4.7.
 - Gå in i meny 4.7 och välj "Från".
- Extern kontakt för ändring av rumstemperatur aktiverad.
 - Kontrollera eventuella externa kontakter.
- Luft i klimatsystemet.
 - Avlufta klimatsystemet.
- Stängda ventiler till klimatsystemet.
 - Öppna ventilerna.

Hög rumstemperatur

- För högt inställt värde på värmeautomatiken.
 - Gå in i meny 1.1 - "temperatur" och justera ner förskjutningen av värmekurvan. Om rumstemperaturen endast är hög vid kall väderlek kan kurvlutningen i meny 1.9.1 - "värmekurva" behöva justeras ner.
- Extern kontakt för ändring av rumstemperatur aktiverad.
 - Kontrollera eventuella externa kontakter.

Ojämn rumstemperatur

- Felaktigt inställd värmekurva.
 - Finjustera värmekurvan i meny 1.9.1
- För högt inställt värde på "dT vid DUT".
 - Gå in i meny 5.1.14 - "flödesinst. klimatsystem" och justera ner värdet för "dT vid DUT".
- Ojämnt flöde över radiatorerna.
 - Justera flödesfördelningen över radiatorerna.

Lågt systemtryck

- För lite vatten i klimatsystemet.
 - Fyll på vatten i klimatsystemet och titta efter eventuella läckor. Vid upprepade påfyllningar, kontakta din installatör.

Kompressor startar inte

- Det finns varken värme- eller varmvattenbehov, inte heller kylbehov (tillbehör krävs för kyla).
 - STAR Inverter kallar varken på värme, varmvatten eller kyla.
- Värmepumpen avfrostar.
 - Kompressorn startar när avfrostningen är klar.
- Kompressor blockerad på grund av temperaturvillkor.
 - Vänta tills temperaturen är inom produktens arbetsområde.
- Minsta tid mellan kompressorstarter har inte uppnåtts.
 - Vänta minst 30 minuter och kontrollera sedan om kompressorn har startat.
- Larm utlöst.
 - Följ displayens instruktioner.
- "endast tillsats" är valt.
 - Byt till "auto" eller "manuellt" i meny 4.2 - "driftläge".

Vinande ljud i radiatorerna

- Stängda termostater i rummen och felaktigt inställd värmekurva.
 - Sätt termostaterna på max i så många rum som möjligt. Finjustera värmekurvan via meny 1.1 istället för att strypa termostaterna.
- För högt inställd hastighet på cirkulationspumpen.
 - Gå in i meny 5.1.11 (värmebärarpumpshastighet) och justera ner hastigheten för cirkulationspumpen.
- Ojämnt flöde över radiatorerna.
 - Justera flödesfördelningen mellan radiatorerna.

Larmlista

Larm

Tecken på att ett eller flera larm är aktiva

- Röda lampan under displayen lyser.
- Larmikon visas i display.
- Larmrelä aktiveras om AUX-utgång är valt till detta.
- Komfortnedsättning enligt val i meny 5.1.4.

Om flera larm finns visas de en i taget i nummerordning. Med OK-knappen bläddrar man mellan larmen.

Återställning av larm

- Larm nr 1 – 39 återställs automatisk när givaren fungerat i 60 sekunder eller efter manuell återställning i meny.
- Larm 54 manuell återställning av motorskyddsbrytaren och manuell återställning i meny.
- Larm 70 – 99 återställs automatisk när kommunikationen upprättats.
- Larm 236 – 244, 253, 258 - 259 återställs automatisk när givaren fungerat i 60 sekunder eller efter manuell återställning i meny.
- Larm 255 återställs automatiskt när ingången sluts igen.
- Övriga larm återställs manuellt i meny.

Omstart av STAR Inverter

I många fall kan larm åtgärdas genom en fullständig omstart av värmepumpen.

1. Stäng av STAR Inverter via strömställaren på displayen.
2. Bryt matning till STAR Inverter via t.ex huvudströmbrytaren.
3. Låt STAR Inverter vara spänningslös i tre minuter innan matningen återställs.
4. Starta STAR Inverter via strömställaren på displayen.



OBS!

Larmtexterna i displayen är olika beroende på hur många värmepumpar som är inkopplade i systemet.

Exempel: givarfel -EB1yy _EPxx _BT3, där "yy" är värmepumpsnummer och "xx" är kylmodul.



OBS!

Åtgärder som kräver ingrepp bakom frontluckan på STAR Inverter ska alltid utföras av person med kompetens för uppgiften. Om nödvändigt, kontakta servicetekniker/installatör.

Larm nr.	Larmtext i display	Orsak	Värmepumpens åtgärd	Kan bero på/kontrollera
1	Givarfel:BT1	Ingen kontakt med givaren (temperaturgivare, ute).	Beräknad framledningstemp sätts till min framledning.	<ul style="list-style-type: none"> ▪ Avbrott eller kortslutning på givaringång. ▪ Defekt givare.
3	Givarfel:BT3	Ingen kontakt med givaren (temperaturgivare, värmebärare retur).	Kompressor blockeras vid varmvattenladdning. "Max kondensor fram" sätts till "max retur".	<ul style="list-style-type: none"> ▪ Avbrott eller kortslutning på givaringång. ▪ Defekt givare.
6	Givarfel:BT6	Ingen kontakt med givaren (temperaturgivare, varmvattenladdning).	Varmvattenladdning blockeras.	<ul style="list-style-type: none"> ▪ Avbrott eller kortslutning på givaringång. ▪ Defekt givare.
11	Givarfel:BT11	Ingen kontakt med givaren (temperaturgivare, köldbärare ut).	Kompressor blockeras.	<ul style="list-style-type: none"> ▪ Avbrott eller kortslutning på givaringång. ▪ Defekt givare.
12	Givarfel:BT12	Ingen kontakt med givaren (temperaturgivare, kondensor fram).	Kompressor blockeras.	<ul style="list-style-type: none"> ▪ Avbrott eller kortslutning på givaringång. ▪ Defekt givare.
14	Givarfel: BT14 hetgasgivare	Ingen kontakt med givaren (temperaturgivare, hetgas).	Kompressor blockeras.	<ul style="list-style-type: none"> ▪ Avbrott eller kortslutning på givaringång. ▪ Defekt givare.

Larm nr.	Larmtext i display	Orsak	Värmepumpens åtgärd	Kan bero på/kontrollera
23	Givarfel: AZ2-BT23 uteluftsgivare	Ingen kontakt med givaren (temperaturgivare, tilluft)	<ul style="list-style-type: none"> ■ Kompressor blockeras. ■ Stoppas samtliga fläktar, öppnar QN40. 	<ul style="list-style-type: none"> ■ Avbrott eller kortslutning på givaringång. ■ Defekt givare.
25	Givarfel: BT25	Ingen kontakt med givaren (temperaturgivare, värmebärare fram, extern).	<ul style="list-style-type: none"> ■ Tillsats blockeras. ■ Nytt ärvärde = BT71 + 10K. 	<ul style="list-style-type: none"> ■ Avbrott eller kortslutning på givaringång. ■ Defekt givare.
27	Givarfel:BP8	Ingen kontakt med givaren (givare, lågtryck).	Kompressor blockeras.	<ul style="list-style-type: none"> ■ Avbrott eller kortslutning på givaringång. ■ Defekt givare.
28	Givarfel:BT71	Ingen kontakt med givaren (temperaturgivare, värmebärare retur, extern).	Ingen åtgärd. Tillsammans med larm 25 blockeras värme.	<ul style="list-style-type: none"> ■ Avbrott eller kortslutning på givaringång. ■ Defekt givare.
29	Givarfel:BT29	Ingen kontakt med givaren (temperaturgivare, kompressor).	Kompressor blockeras.	<ul style="list-style-type: none"> ■ Avbrott eller kortslutning på givaringång. ■ Defekt givare.
33	Fel: BT53	Ingen kontakt med givaren (temperaturgivare, solfångare).	Soltillbehör blockeras.	<ul style="list-style-type: none"> ■ Avbrott eller kortslutning på givaringång. ■ Defekt givare.
34	Fel:BT54	Ingen kontakt med givaren (temperaturgivare, solslinga).	Soltillbehör blockeras.	<ul style="list-style-type: none"> ■ Avbrott eller kortslutning på givaringång. ■ Defekt givare.
35	Fel: BT52	Ingen kontakt med givaren (temperaturgivare, panna).	Shunt stänger. Brännare stängs av.	<ul style="list-style-type: none"> ■ Avbrott eller kortslutning på givaringång. ■ Defekt givare.
36	Fel: EP21 BT2	Ingen kontakt med givaren (temperaturgivare, värmebärare fram, klimatsystem 2).	Styr på returgivare (EP21-BT3).	<ul style="list-style-type: none"> ■ Avbrott eller kortslutning på givaringång. ■ Defekt givare.
37	Fel: EP22 BT2	Ingen kontakt med givaren (temperaturgivare, värmebärare fram, klimatsystem 3).	Styr på returgivare (EP22-BT3).	<ul style="list-style-type: none"> ■ Avbrott eller kortslutning på givaringång. ■ Defekt givare.
38	Fel: EP23 BT2	Ingen kontakt med givaren (temperaturgivare, värmebärare fram, klimatsystem 4).	Styr på returgivare (EP23-BT3).	<ul style="list-style-type: none"> ■ Avbrott eller kortslutning på givaringång. ■ Defekt givare.
39	Fel: EQ1-BT64	Ingen kontakt med givaren (temperaturgivare, kyla framledning).	Kyla blockeras. Kylshunt stänger.	<ul style="list-style-type: none"> ■ Avbrott eller kortslutning på givaringång. ■ Defekt givare.
40-42	Kompr.fas 1-3	Omnämnd kompressorfas har varit under 160 V i 30 min.	Kompressor blockeras.	Fasbortfall.
43	Fel fasföljd	Faserna är inkopplade i fel ordning.	Kompressor blockeras.	Fasordningen på inkommande el är fel.

Larm nr.	Larmtext i display	Orsak	Värmepumpens åtgärd	Kan bero på/kontrollera
44	Överhettning av mjukstart	Säkringar på mjukstartskortet är defekta (gäller 43 kW).	Kompressor blockeras.	<ul style="list-style-type: none"> ■ Defekt säkring. ■ Defekt mjukstartskort.
45	Fasfel (fel fasföljd eller saknad fas).	Kommunikation mot mjukstartskortet har saknats sammanhängande i 30 min.	Kompressor blockeras.	Felaktig fasordning eller saknad fas.
51	LP-larm	Lågtryckspressostattransmittern har varit under brytvärdet.	Kompressor blockeras.	<p>Otillräcklig cirkulation på köldbäraren.</p> <ul style="list-style-type: none"> ■ Kontrollera köldbärarpump. ■ Kontrollera att köldbäraren är avluftad. ■ Kontrollera köldbärarvätskans fryspunkt. <p>Köldmediebrist eller annat fel i kylkrets.</p> <ul style="list-style-type: none"> ■ Kontakta behörig kyltekniker.
52	Temperaturbegränsarlarm	Temperaturbegränsaren har löst och varit "öppen" i mer än 30 s.	Inget (sköts via hårdvara).	<p>Otillräckligt flöde.</p> <ul style="list-style-type: none"> ■ Kontrollera cirkulationspump. ■ Kontrollera att värmebäraren är avluftad. ■ Kontrollera trycket i värmebärarsystemet.
53	Nivåvakt KB	Köldbärarnivåvakten/-pressostaten har löst ut.	Kompressor och köldbärarpump blockeras.	Läckage i köldbärarkretsen.
54	MS-larm	Motorskyddsbrytaren har löst ut.	Kompressor blockeras.	<ul style="list-style-type: none"> ■ Fasbortfall. ■ Defekt kompressor.
55	Hetgaslarm	Kompressorn har stoppats 3 gånger på 240 min för att hetgasen har varit över 135 °C.	Kompressor blockeras.	Defekt kompressor.
56	Felaktigt serienummer	Värmepumpen har ett serienummer som inte existerar.	Kompressorer stoppas och relä avaktiveras.	Felaktigt inmatat serienummer.
57	Fel programvara	Värmepumpens programvara och serienummer matchar inte varandra.	Kompressorer stoppas och relä avaktiveras.	Fel programvara installerad.
58	Pressostatlarm	Hög- eller lågtryckspressostaten har löst ut.	Kompressor blockeras.	Otillräcklig cirkulation på köldbärar- eller värmebärarsidan.

Larm nr.	Larmtext i display	Orsak	Värmepumpens åtgärd	Kan bero på/kontrollera
60	Låg KB-ut	Temperaturen på utgående köldbärare (BT11) går under inställd min-temperatur och larmet är valt att vara bestående.	Kompressor blockeras.	Otillräcklig cirkulation på köldbäraren. <ul style="list-style-type: none"> ▪ Kontrollera köldbärarpump. ▪ Kontrollera att köldbäraren är avluftad. ▪ Kontrollera köldbärarvätskans fryspunkt.
70	Kommunikationsfel mot PCA Input.	Kommunikationen mot ingångskortet (AA3) saknas.	Blockerar aktuell kompressor. Är värmepumpen master sätts beräknad framledning till min framledning.	Defekta kommunikationskablar.
71	Kom.fel Base	Kommunikationen mot grundkortet (AA2 eller AA26) saknas.	Kompressor blockeras.	Defekta kommunikationskablar.
72	Komm.fel MC	Kommunikationen mot mjukstartskortet (AA10) saknas.	Kompressor blockeras.	Defekta kommunikationskablar.
73-94	Kom.fel tbh	Kommunikationen mot tillbehörskortet saknas.	Tillbehöret blockeras.	<ul style="list-style-type: none"> ▪ Defekta kommunikationskablar. ▪ Tillbehöret aktiverat i displayen och ej ansluten kommunikationskabel. ▪ Felaktigt ansluten kommunikationskabel. ▪ Felinställd dipswitch. ▪ Ingen elektrisk matning till tillbehörskortet.
96-99	Kom.fel. RMU	Kommunikationen mot rumsenheten saknas.	Rumsenheten blockeras.	Defekta kommunikationskablar.
100	Kommunikationsfel mot inverter	Kommunikationen mot invertern saknas.	Kompressor blockeras.	Kontrollera kommunikationskablar.
130-133	Best. komm. fel mot klimatsystem 5-8	Kommunikationen mot tillbehörskortet har saknats i 15 s.	Tillbehöret blockeras.	Valt tillbehör inte installerat.
146-149	ERS nivåvakt	Tillbehöret ERS är blockerat av nivåvakten.	Tillbehöret blockeras.	Kontrollera kondensvattenstråg/avlopp samt vattenlås.
193	Kommunikationsfel mot EME20	Kommunikationen mot EME20 har saknats tre gånger i rad.	Tillbehöret blockeras.	Kontrollera kommunikationskablar.
206	Best. komm. fel "VV- komfort"	Kommunikation mot rumsenheten har saknats i 15 s.	Tillbehöret blockeras.	<ul style="list-style-type: none"> ▪ Defekta kommunikationskablar. ▪ Felinställd dipswitch.

Larm nr.	Larmtext i display	Orsak	Värmepumpens åtgärd	Kan bero på/kontrollera
245 - 251	Best. komm. fel "tillbehör"	Kommunikation mot tillbehörskortet har saknats i 15 s.	Tillbehöret blockeras.	<ul style="list-style-type: none"> ■ Defekta kommunikationskablar. ■ Felinställd dipswitch.
252	Slavvärmepump komm.fel1-8	Kommunikationen mot slaven saknas.	Kompressor blockeras i slaven.	Defekta kommunikationskablar.
253	Fel: QZ1-BT70	Ingen kontakt med givaren (temperaturgivare, varmvatten, framledning).	Blandningsventilen stänger och endast kallvatten tillåts.	<ul style="list-style-type: none"> ■ Avbrott eller kortslutning på givaringång. ■ Defekt givare.
257	Best. komm. fel "ACS45"	Kommunikation mot tillbehörskortet har saknats i 15 s.	Tillbehöret blockeras.	<ul style="list-style-type: none"> ■ Defekta kommunikationskablar. ■ Felinställd dipswitch.
258	Givarfel EQ1 - BT57	Kontakt med givaren har saknats i mer än 60 s (temperaturgivare kyla, köldbärare).	Aktuell kompressor blockeras.	<ul style="list-style-type: none"> ■ Avbrott eller kortslutning på givaringång. ■ Defekt givare.
259	Givarfel EQ1 - BT75	Kontakt med givaren har saknats i mer än 60 s (temperaturgivare kyla, framledning värmedump).	Styr på BT50.	<ul style="list-style-type: none"> ■ Avbrott eller kortslutning på givaringång. ■ Defekt givare.
292	Givarfel: BT74	Ingen kontakt med givaren (temperaturgivare, kyla/värme-givare).	Ingen åtgärd.	Kontrollera givare och dess anslutningar.
297	Kom.fel tbh	Kommunikationsfel mot tillbehörskortet.	Tillbehöret blockeras.	<ul style="list-style-type: none"> ■ Defekta kommunikationskablar. ■ Felinställd DIP-switch.
301 - 308	Best. komm. fel "Slav" 1-8	Kommunikation mot slaven har saknats i 15 s.	Slavens kompressor blockeras.	Defekta kommunikationskablar.
323	Givarfel: EQ1-BT25	Ingen kontakt med givaren (temperaturgivare, extern framledning kyla)	Kylgradminuter sätts till 0.	Kontrollera givare och dess anslutningar.
324	Best. komm. fel BM1	Kommunikationen mot BM1 har saknats i 15 s.	Sätt min beräknad kylframledning till 18 °C.	Defekta kommunikationskablar.
336-339	Givarfel EPXX-BT2	Ingången för givaren får orimligt högt eller lågt värde i mer än 2 s.	Givarsignalen ersätts med EPXX-BT3-10K i shuntstyrningen.	<ul style="list-style-type: none"> ■ Avbrott eller kortslutning på givaringång. ■ Defekt givare.
372	Best. komm. fel pool 2	Kommunikationen mot Pool 2 har saknats i 15 s.	Tillbehöret blockeras.	Defekta kommunikationskablar.
421	Kommunikationsfel mot inverter	Ett kommunikationslarm har inträffat 3 gånger inom 2 h eller varit aktivt kontinuerligt i 1 h.	Kompressor blockeras.	Huvud- och grupsäkringar och dess kabelanslutningar.

Larm nr.	Larmtext i display	Orsak	Värmepumpens åtgärd	Kan bero på/kontrollera
423	Inverterlarm typ II	Ett larm på inverters externa ingång har inträffat 3 gånger inom 2 h eller varit aktivt kontinuerligt i 1 h.	Kompressor blockeras.	Huvud- och grupsäkringar och dess kabelanslutningar.
427	Skyddsstopp inverter	Misslyckad synkronisering har inträffat 3 gånger inom 2 h eller kontinuerligt i 1 h.	Kompressor blockeras.	Huvud- och grupsäkringar och dess kabelanslutningar. ■ Gör en fullständig omstart av värmepumpen. Se sida 54.
429	Skyddsstopp inverter	Misslyckad synkronisering har inträffat 3 gånger inom 2 h eller kontinuerligt i 1 h.	Kompressor blockeras.	Huvud- och grupsäkringar och dess kabelanslutningar.
431	Inverterlarm typ I	Kontinuerlig överspänning har registrerats av invertern i 1 h.	Kompressor blockeras.	Huvud- och grupsäkringar och dess kabelanslutningar.
433	Inverterlarm typ I	Kontinuerlig underspänning har registrerats av invertern i 1 h.	Kompressor blockeras.	Huvud- och grupsäkringar och dess kabelanslutningar.
435	Inverterlarm typ I	En kompressorfas till invertern har saknats i 1 h.	Kompressor blockeras.	Huvud- och grupsäkringar och dess kabelanslutningar.
437	Nätstörning	Nätstörning har inträffat 3 gånger inom 2 h eller kontinuerligt i 1 h.	Kompressor blockeras.	Huvud- och grupsäkringar och dess kabelanslutningar. ■ Gör en fullständig omstart av värmepumpen. Se sida 54.
439	Skyddstemp. inv. uppnådd	Invertern har nått max arbetstemperatur p.g.a bristfällig kylning 3 gånger inom 2 h eller kontinuerligt i 1 h.	Kompressor blockeras.	■ Otillräcklig cirkulation i värmebärarkretsen. – Avlufta värmepump och klimatsystem. – Kontrollera att smutsfilter inte är igensatt. – Öppna eventuella radiator-/golvvärmelementer. ■ Infästning av inverter.
441	Inverterlarm typ II	Max ström in har tillfälligt varit för hög 3 gånger inom 2 h eller kontinuerligt i 1 h.	Kompressor blockeras.	Huvud- och grupsäkringar och dess kabelanslutningar.
443	Skyddstemp. inv. uppnådd	Invertern har tillfälligt nått max arbetstemperatur p.g.a bristfällig kylning 3 gånger inom 2 h eller kontinuerligt i 1 h.	Kompressor blockeras.	■ Otillräcklig cirkulation i värmebärarkretsen. – Avlufta värmepump och klimatsystem. – Kontrollera att smutsfilter inte är igensatt. – Öppna eventuella radiator-/golvvärmelementer. ■ Infästning av inverter.

Larm nr.	Larmtext i display	Orsak	Värmepumpens åtgärd	Kan bero på/kontrollera
445	Inverterskydd	Ett tillfälligt inverterfel har inträffat 3 gånger inom 2 h eller kontinuerligt i 1 h.	Kompressor blockeras.	Huvud- och grupsäkringar och dess kabelanslutningar. <ul style="list-style-type: none"> ■ Gör en fullständig omstart av värmepumpen. Se sida 54.
447	Fasbortfall	En fas har saknats 3 gånger inom 2 h eller kontinuerligt i 1 h.	Kompressor blockeras.	<ul style="list-style-type: none"> ■ Huvud- och grupsäkringar och dess kabelanslutningar. ■ Kompressorkablage till inverter.
449	Misslyckade kompressorstarter	Kompressorn har tillfälligt gått med lägre hastighet än minsta tillåtna 3 gånger inom 2 h eller kontinuerligt i 1 h.	Kompressor blockeras.	<ul style="list-style-type: none"> ■ Huvud- och grupsäkringar och dess kabelanslutningar. ■ Kompressorkablage. ■ Kompressor.
453	Hög strömlast kompressor	Strömmen till kompressorn har tillfälligt varit för hög 3 gånger inom 2 h eller kontinuerligt i 1 h.	Kompressor blockeras.	<ul style="list-style-type: none"> ■ Huvud- och grupsäkringar och dess kabelanslutningar. ■ Kompressorkablage. ■ Inverter. ■ Kompressor.
455	Hög effektlast kompressor	För hög effektbelastning till kompressorn har inträffat 3 gånger inom 2 h eller kontinuerligt i 1 h.	Kompressor blockeras.	<ul style="list-style-type: none"> ■ Huvud- och grupsäkringar och dess kabelanslutningar. ■ Kompressorkablage. ■ Inverter. ■ Kompressor.
483	inv. överhettad	Invertern har begränsats av temperaturskydd under längre tid.	Kompressor blockeras.	Otillräcklig cirkulation i värmebärarkretsen. <ul style="list-style-type: none"> ■ Avlufta värmepump och klimatsystem. ■ Kontrollera att smutsfilter inte är igensatt. ■ Öppna eventuella radiator-/golvvärmetermostater. Infästning av inverter.
504	Växelriktaren har ett meddelande.	Växelriktaren i JÄMÄ PV har ett felmeddelande.	Ingen åtgärd.	<ul style="list-style-type: none"> ■ Kontrollera växelriktarens felmeddelande i meny 3.1 - serviceinfo. ■ Kontrollera växelriktaren till JÄMÄ PV.
505	Växelriktaren har jordfel.	Växelriktaren i JÄMÄ PV har jordfel.	Ingen åtgärd.	Kontrollera inkoppling av PV-paneler/växelriktare.

Larm nr.	Larmtext i display	Orsak	Värmepumpens åtgärd	Kan bero på/kontrollera
506	Nätspänn. utanför vxlrikt. arbetsområde	Nätspänningen har under en längre tid varit utanför växelriktarens arbetsområde.	Ingen åtgärd.	Kontrollera säkringar och nätspänning till växelriktaren.
510	Växelriktaren har hög DC spänning.	Växelriktaren har hög DC-spänning.	Ingen åtgärd.	Kontrollera växelriktaren till JÄMÄ PV.
511	Vxlrikt. kom.	Kommunikation har saknats med växelriktaren under fem dagar.	Ingen åtgärd.	Kontrollera kommunikationskabel och dess anslutningar mot växelriktaren.
524	Kom. fel tillbehör HTS 2	Kommunikationen mot tillbehör HTS 2 saknas.	Om HTS 2 är vald till styrande för kyla sätts beräknad framledning till 18 °C.	Kontrollera givare och dess anslutningar.
525	Kom. fel tillbehör HTS 3	Kommunikationen mot tillbehör HTS 3 saknas.	Om HTS 3 är vald till styrande för kyla sätts beräknad framledning till 18 °C.	Kontrollera givare och dess anslutningar.
526	Kom. fel tillbehör HTS 4	Kommunikationen mot tillbehör HTS 4 saknas.	Om HTS 4 är vald till styrande för kyla sätts beräknad framledning till 18 °C.	Kontrollera givare och dess anslutningar.

Informationsmeddelanden

Vid ett informationsmeddelande lyser den gröna lampan på fronten och en symbol med en servicetekniker visas i informationsfönstret till dess att meddelandet är återställt. Alla informationsmeddelanden återställs automatiskt om orsaken åtgärdas. Dessa meddelanden registreras inte i larmloggen.

Nr.	Text i display	Orsak	Värmepumpens åtgärd	Återställs automatiskt när	Kan bero på/kontrollera
107	Givarfel: BT7	Ingången för givaren får orimligt högt eller lågt värde i mer än 2 s och är ansluten till VPB.	Visningen av BT7 ersätt med "---".	När givaren fungerat kontinuerligt i 60 s.	<ul style="list-style-type: none"> ■ Givare ej ansluten. ■ Avbrott eller defekt givare.
123	Givarfel:AZ30-BT23 uteluftsg	Ingången för givaren får orimligt högt eller lågt värde i mer än 2 s.	QN38 stänger.	När givaren fungerat kontinuerligt i 60 s.	<ul style="list-style-type: none"> ■ Givare ej ansluten. ■ Avbrott eller defekt givare.
140-142	kompressorfas1-3 saknas	Fas 1 till kompressorn har saknats kortvarigt.	Kompressor blockeras.	Fasen kommer tillbaka.	<ul style="list-style-type: none"> ■ Fassäkringar ■ Kabelanslutningar
145	Fasfel (fel fasföljd eller saknad fas).	Fel fasföljd alt. saknas fas har uppmätts.	Kompressor blockeras.	Kommunikation återfås. Övergår annars till bestående larm, 45.	Kontrollera säkringar.
150	Tillfälligt HP-larm	Högtryckspressostaten har löst en gång under en 150 min period.	Kompressor blockeras.	När HP-pessostaten återställer sig.	Kontrollera flödet.
151	Givarfel: CL11-BT51 pooltemperaturgivare	Defekt i mer än 5 s.	Poolpump stannar.	När givaren fungerat kontinuerligt i 60 s.	<ul style="list-style-type: none"> ■ Givare ej ansluten. ■ Avbrott eller defekt givare.
152	Givarfel: CL12-BT51 pooltemperaturgivare	Defekt i mer än 5 s.	Poolpump stannar.	När givaren fungerat kontinuerligt i 60 s.	<ul style="list-style-type: none"> ■ Givare ej ansluten. ■ Avbrott eller defekt givare.
155	Hög hetgastemperatur	Temperaturen överstiger produktens maximalt tillåtna hetgastemperatur.	Inget.	När BT14<90 °C.	
160	Låg KB-ut	Köldbärare ut har nått inställd min-temperatur.	Kompressor blockeras.	Köldbärarterperaturen har höjts 1 °C på köldbärare in vid startförsök.	Felaktiga inställningar.
161	Hög KB-in	Köldbärare ut har nått inställd max-temperatur.	Kompressor blockeras.	Köldbärarterperaturen har sänkts 1 °C på köldbärare in vid startförsök.	Felaktiga inställningar.
162	Hög kond. ut	Kondensor ut har nått max tillåten temperatur.	Kompressor blockeras.	Värmebärarterperaturen har sänkts 2 °C på värmebärare in vid startförsök.	Felaktiga inställningar.

Nr.	Text i display	Orsak	Värmepumpens åtgärd	Återställs automatiskt när	Kan bero på/kontrollera
163	Hög kond. in	Kondensör in har nått max tillåten temperatur.	Kompressor blockeras.	Värmebärartemperaturen har sänkts 2 °C på värmebärare in vid startförsök.	Felaktiga inställningar.
165	Lågt tryck klimatsystem. Extern tryckvakt för klimatsystem indikerar lågt tryck. Vänligen se över trycket och fyll på systemet vid behov.	AUX-ingång "Tryckvakt klimatsystem" bryts i mer än 5 sek.	Inget.	Återställs när ingång för larm är sluten mer än 5 sekunder.	Kontrollera pantrycket.
170	Komm.fel In	Kommunikationsfel har inträffat mot ingångskort AA3.	Endast information.	Kommunikationen har återställts.	Kontrollera kommunikationskablarna och dess anslutningar.
171	Kom.fel Base	Kommunikationsfel har inträffat mot grundkort AA2 eller AA26.	Endast information.	Kommunikationen har återställts.	Kontrollera kommunikationskablarna och dess anslutningar.
172	Komm.fel MC	Kommunikationsfel har inträffat mot mjukstartskort AA10.	Endast information.	Kommunikationen har återställts.	Kontrollera kommunikationskablarna och dess anslutningar.
173-179	Kom.fel tbh	Kommunikationsfel har inträffat mot tillbehörskortet.	Tillbehöret blockeras.	Kommunikationen har återställts.	<ul style="list-style-type: none"> ■ Defekta kommunikationskablarna. ■ Tillbehöret aktiverat i displayen och ej ansluten kommunikationskabel. ■ Felaktigt ansluten kommunikationskabel. ■ Felinställd DIP-switch. ■ Ingen elektrisk matning till tillbehörskortet.

Nr.	Text i display	Orsak	Värmepumpens åtgärd	Återställs automatiskt när	Kan bero på/kontrollera
180	Frys skydd	<ul style="list-style-type: none"> ■ Utetemperaturen är under +3 °C samtidigt som värme är blockerat. ■ Utetemperaturen är under +3 °C samtidigt som kompressorn är blockerad av larm och tillsats inte är tillåten. ■ Temperaturgivare, ute (BT1) saknas. 	Värme tillåts och beräknad framledningstemperatur sätts till min framledningstemperatur.	Utetemperaturen stiger över +3 °C eller att värme tillåts.	Felaktiga inställningar.
181	Problem vid periodisk höjning	Periodisk varmvattenhöjning nådde inte stopptemperatur under 5 h.	Endast information.	Informationen visas i display.	Felaktiga inställningar.
182	Effektvakt aktiv	Uppmätt strömförbrukning överstiger den säkringsstorlek som angivits i meny 5.1.12.	Värmepumpen kopplar ur elstegen till el-tillsatsen steg för steg.	Strömförbrukningen minskat till under inställd säkringsstorlek i meny 5.1.12.	
183	Avfrostning pågår		Avfrostning sker.		
184	Filterlarm	Tid inställd i meny 5.3.1 har löpt ut.	Endast information.		
188-194	Kom.fel tbh	Kommunikationsfel har inträffat mot tillbehörskortet.	Tillbehöret blockeras.	Kommunikationen har återställts.	<ul style="list-style-type: none"> ■ Defekta kommunikationskablar. ■ Felinställd DIP-switch.
200	Komm. fel inverter	Kommunikationsfel mot inverter.	Endast information.		
207	Kom.fel tillbehör	Tre kommunikationsfel i rad har inträffat.	Endast information.	Kommunikationen har återställts.	<ul style="list-style-type: none"> ■ Defekta kommunikationskablar. ■ Felinställd DIP-switch.
270	Fövärm. av kpr pågår	Fövärmning av kompressor.	Kompressor blockeras.	Stoppas samtidigt som kompressorvärmare/vevhusvärmare.	
322	SPA inte uppdaterad	Aktuellt spotpris finns inte tillgängligt.	Kan påverka anläggningens prioriteringar.	Kontrollera anslutning mot internet.	
323	Fel:EQ1-BT25	Ingången för givaren får orimligt högt eller lågt värde i mer än 2 s.	Beräkning av kyl GM som görs med EQ1-BT25 sätts till 0.		<ul style="list-style-type: none"> ■ Avbrott eller kortslutning på givaravgång. ■ Defekt givare.

Nr.	Text i display	Orsak	Värmepumpens åtgärd	Återställs automatiskt när	Kan bero på/kontrollera
333	hög temp. ut	Maxtemperaturen från värmepumpen är överskriden.	Värme blockeras.	Återställs automatiskt när temperaturen understiger 70 °C.	<ul style="list-style-type: none"> ■ Underdimensionerat värmesystem. ■ Felaktigt justerad värmekurva. ■ Felaktigt flöde. ■ Felkopplad tillsats.
334	hög temp. in	Maxtemperaturen genom värmepumpen är överskriden. BT3 är högre än 65 °C i värmedrift	Värme blockeras.	Återställs automatiskt när temperaturen understiger 60 °C.	<ul style="list-style-type: none"> ■ Underdimensionerat värmesystem. ■ Felaktigt justerad värmekurva. ■ Felaktigt flöde. ■ Felkopplad tillsats.
350	Givarfel på BT50 rumsgivare.	Ingången för givaren får orimligt högt eller lågt värde i mer än 2 s när givaren är aktiverad.		Återställs automatiskt när givaren fungerat kontinuerligt i 60 s.	<ul style="list-style-type: none"> ■ Avbrott eller kortslutning på givarinång. ■ Defekt givare.
351	Misslyckad givarkalibrering	Delta BT10-BT11> 2K efter kalibrering.	Ändra från auto till manuell KB-pumphastighet.	Manuellt.	
353	Misslyckad givarkalibrering	Delta BT3-BT12> 2K efter kalibrering.	Ändra från auto till manuell pumphastighet.	Manuellt.	
359	Int tmp OPT fel	Larm från gaspannan (GBM).	Inget.	Manuellt.	
361-367	Givarfel: EPxx-BT3 returledningsgivare	Ingången för givaren får orimligt högt eller lågt värde i mer än 2 s.		Återställs automatiskt när givaren fungerat kontinuerligt i 60 s.	<ul style="list-style-type: none"> ■ Avbrott eller kortslutning på givarinång. ■ Defekt givare.
369-370	Givarfel: EP12-BT57/BT58	Ingången för givaren får orimligt högt eller lågt värde i mer än 2 s.	Inget.	Återställs automatiskt när givaren fungerat kontinuerligt i 60 s.	<ul style="list-style-type: none"> ■ Avbrott eller kortslutning på givarinång. ■ Defekt givare.
371	Frysrisk EP12-BT58	Grundvattengivare BT58 är under sitt gränsvärde.	Blockerar drift.	Återställs automatiskt när temperaturen stiger över sitt gränsvärde +2°.	
420	Tillfälligt kom. fel mot inverter	Ett tillfälligt kommunikationslarm har inträffat.	Kompressorn stoppas.	Återställs automatiskt 60 s efter åtgärdat larm.	Huvud- och grupsäkringar och dess kabelanslutningar.
422	Inverterlarm typ II	Ett tillfälligt larm på inverters externa ingång har inträffat.	Kompressorn stoppas.	Återställs automatiskt 60 s efter åtgärdat larm.	Huvud- och grupsäkringar och dess kabelanslutningar.

Nr.	Text i display	Orsak	Värmepumpens åtgärd	Återställs automatiskt när	Kan bero på/kontrollera
426	Tillfälligt skyddsstopp inverter	Ett synkroniseringsfel i invertern har inträffat.	Kompressorn stoppas.	Återställs automatiskt 30 min efter åtgärdat larm.	Huvud- och grupsäkringar och dess kabelanslutningar. ■ Gör en fullständig omstart av värmepumpen. Se sida 54.
428	Tillfälligt skyddsstopp inverter	Ett synkroniseringsfel i invertern har inträffat.	Kompressorn stoppas.	Återställs automatiskt 60 s efter åtgärdat larm.	Huvud- och grupsäkringar och dess kabelanslutningar. ■ Gör en fullständig omstart av värmepumpen. Se sida 54.
430	Tillfälligt hög nätspänning	En tillfällig överspänning har registrerats av invertern.	Kompressorn stoppas.	Återställs automatiskt 60 s efter åtgärdat larm.	Huvud- och grupsäkringar och dess kabelanslutningar.
432	Inverterlarm typ I	En tillfällig underspänning har registrerats av invertern.	Kompressorn stoppas.	Återställs automatiskt 60 s efter åtgärdat larm.	Huvud- och grupsäkringar och dess kabelanslutningar.
434	Inverterlarm typ I	Avsaknad av en kompressorfas har registrerats av invertern.	Kompressorn stoppas.	Återställs automatiskt 60 s efter åtgärdat larm.	Huvud- och grupsäkringar och dess kabelanslutningar.
436	Tillfällig nätstörning	En tillfällig nätstörning har registrerats av invertern.	Kompressorn stoppas.	Återställs automatiskt 60 s efter åtgärdat larm.	Huvud- och grupsäkringar och dess kabelanslutningar. ■ Gör en fullständig omstart av värmepumpen. Se sida 54.
438	Skyddstemp. inv. uppnådd	Invertern har tillfälligt nått max arbetstemperatur p.g.a bristfällig kylning.	Kompressorn stoppas.	Återställs automatiskt 60 s efter åtgärdat larm.	Otillräcklig cirkulation i värmebärarkretsen. ■ Avlufta värmepump och klimatsystem. ■ Kontrollera att smutsfilter inte är igensatt. ■ Öppna eventuella radiator-/golvvärmelementer.
440	Inverterlarm typ II	Max ström in har tillfälligt varit för hög.	Kompressorn stoppas.	Återställs automatiskt 60 s efter åtgärdat larm.	Huvud- och grupsäkringar och dess kabelanslutningar.

Nr.	Text i display	Orsak	Värmepumpens åtgärd	Återställs automatiskt när	Kan bero på/kontrollera
442	Skyddstemp. inv. uppnådd	Invertern har tillfälligt nått max arbetstemperatur p.g.a bristfällig kylning.	Kompressorn stoppas.	Återställs automatiskt 60 s efter åtgärdat larm.	Otillräcklig cirkulation i värmebärarkretsen. <ul style="list-style-type: none"> ■ Avlufta värmepump och klimatsystem. ■ Kontrollera att smutsfilter inte är igensatt. ■ Öppna eventuella radiator-/golvvärmermostater.
444	Tillfälligt inverter-skydd	Ett tillfälligt internt fel i invertern har inträffat.	Kompressorn stoppas.	Återställs automatiskt 60 s efter åtgärdat larm.	Huvud- och grupsäkringar och dess kabelanslutningar. <ul style="list-style-type: none"> ■ Gör en fullständig omstart av värmepumpen. Se sida 54.
446	Tillfälligt fasbortfall	Avsaknad av en kompressorfas har registrerats av invertern.	Kompressorn stoppas.	Återställs automatiskt 60 s efter åtgärdat larm.	Huvud- och grupsäkringar och dess kabelanslutningar.
448	Misslyckad kompressorstart	Kompressorn har tillfälligt gått med lägre hastighet än minsta tillåtna.	Kompressorn stoppas.	Återställs automatiskt 60 s efter åtgärdat larm.	Huvud- och grupsäkringar och dess kabelanslutningar.
452	Hög strömlast kompressor	Strömmen till kompressorn har tillfälligt varit för hög.	Kompressorn stoppas.	Återställs automatiskt 60 s efter åtgärdat larm.	Huvud- och grupsäkringar och dess kabelanslutningar.
454	Tillfälligt hög effektlast kompressor	För hög effektbelastning till kompressorn har tillfälligt inträffat.	Kompressorn stoppas.	Återställs automatiskt 60 s efter åtgärdat larm.	Huvud- och grupsäkringar och dess kabelanslutningar.
482	Invertern är begränsad på grund av temperatur villkor	Inverter statusbit för nedvarvning har varit aktiv i 10 min	Inget.	Återställs automatiskt när invertern når sitt börvärde.	Otillräcklig cirkulation i värmebärarkretsen. <ul style="list-style-type: none"> ■ Avlufta värmepump och klimatsystem. ■ Kontrollera att smutsfilter inte är igensatt. ■ Öppna eventuella radiator-/golvvärmermostater.
508	Växelrikt. har ingen kontakt med elnät.	Växelriktaren har tappat kontakten med elnätet.	Ingen åtgärd.	Återställs automatisk när biten inte har varit aktiv på 60 s.	Kontrollera säkringar och nätspänning till växelriktaren.

Nr.	Text i display	Orsak	Värmepumpens åtgärd	Återställs automatiskt när	Kan bero på/kontrollera
509	Växelrikt. övertemperatur	Växelriktaren till JÄMÄ PV har för hög omgivningstemperatur.	Ingen åtgärd.	Återställs automatisk när biten inte har varit aktiv på 60 s.	Kontrollera temperaturen i växelriktarens uppställningsrum.
900	Inget landsval är gjort	Inget land är definierat.	Stannar i det läget som var när meddelandet visades.	Återställs när land är valt i meny 5.12.	
995	externt larm	Status på AUX-in.	Inget.		
996	blockerad	Tillsats externt blockerad.	Inget.		
997	blockerad	Kompressor externt blockerad.	Inget.		
998	startar	Display har startat om.	Inget.		

7 Sakregister

Sakregister

A

Anläggningsdata, 4
Använda det virtuella tangentbord, 12

B

Bakåt-knapp, 9
Bläddra mellan fönster, 12

D

Display, 9
Displayenhet, 9
 Bakåt-knapp, 9
 Display, 9
 Manövrerratt, 9
 OK-knapp, 9
 Statuslampa, 9
 Strömställare, 9

F

Felsökning, 52

H

Hantera larm, 52
Hjälpmeny, 12
Hjälpstart av cirkulationspump, 46

K

Komfortstörning
 Felsökning, 52
 Hantera larm, 52
 Larm, 52
 Larmlista, 54

L

Larm, 52
Larmlista, 54

M

Manövrerratt, 9
Manövrering, 11
Meny 1 - INOMHUSKLIMAT, 13
Meny 2 - VARMVATTEN, 20
Meny 3 - INFO, 23
Meny 4 - VÄRMEPUMP, 25
Meny 5 - SERVICE, 33
Menysystem, 10
 Använda det virtuella tangentbord, 12
 Bläddra mellan fönster, 12
 Hjälpmeny, 12
 Manövrering, 11
 Ställa in ett värde, 11
 Välja alternativ, 11
 Välja meny, 11

O

OK-knapp, 9

R

Reservläge, 45

S

Service, 45
 Serviceåtgärder, 45
Serviceåtgärder, 45
 Hjälpstart av cirkulationspump, 46
 Reservläge, 45
 Tömning av klimatsystemet, 46
 Tömning av köldbärarsystemet, 46
 Tömning av varmvattenberedaren, 45
 USB-serviceuttag, 50
 Utdragning av kylmodul, 47

Statuslampa, 9
Strömställare, 9
Styrning, 9, 13
 Styrning - Introduktion, 9
 Styrning - Meny, 13
Styrning - Introduktion, 9
Styrning - Meny, 13
 Meny 1 - INOMHUSKLIMAT, 13
 Meny 2 - VARMVATTEN, 20
 Meny 3 - INFO, 23
 Meny 4 - VÄRMEPUMP, 25
 Meny 5 - SERVICE, 33
Ställa in ett värde, 11
Symboler, 6
Säkerhetsföreskrifter, 6
Säkerhetsinformation, 5
 Symboler, 6
 Säkerhetsföreskrifter, 6

T

Tömning av klimatsystemet, 46
Tömning av köldbärarsystemet, 46
Tömning av varmvattenberedaren, 45

U

USB-serviceuttag, 50
Utdragning av kylmodul, 47

V

Viktig information, 4
 Anläggningsdata, 4
 Säkerhetsinformation, 5
 Återvinning, 7
Välja alternativ, 11
Välja meny, 11

Kaukora Oy
PL 21, Tuotekatu 11
212 01 Raisio
+358 2 437 4600
E-mail: kaukora@kaukora.fi
www.jaspi.fi