

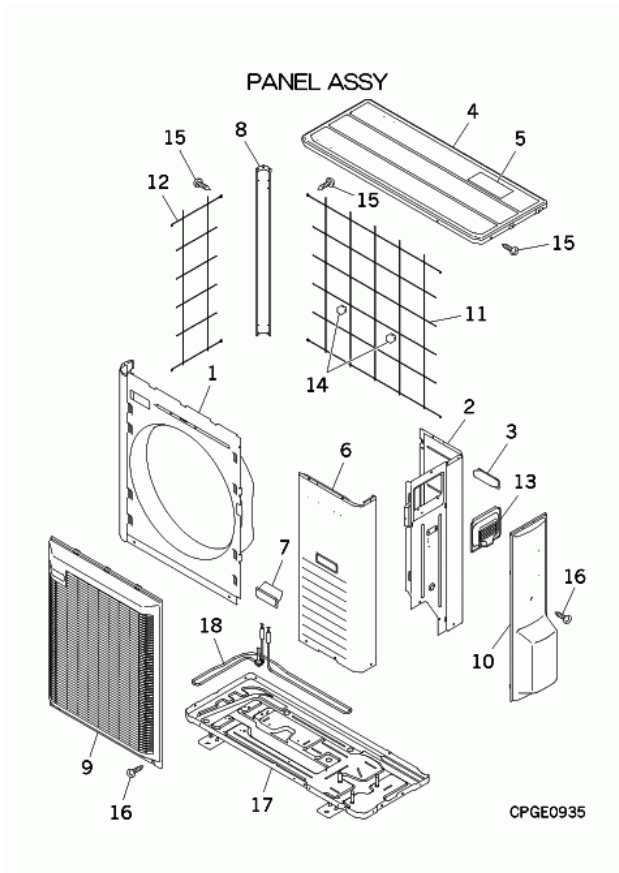
Varaosaluettelo SPLIT 8 ulkoyksikkö

Tuotteet:

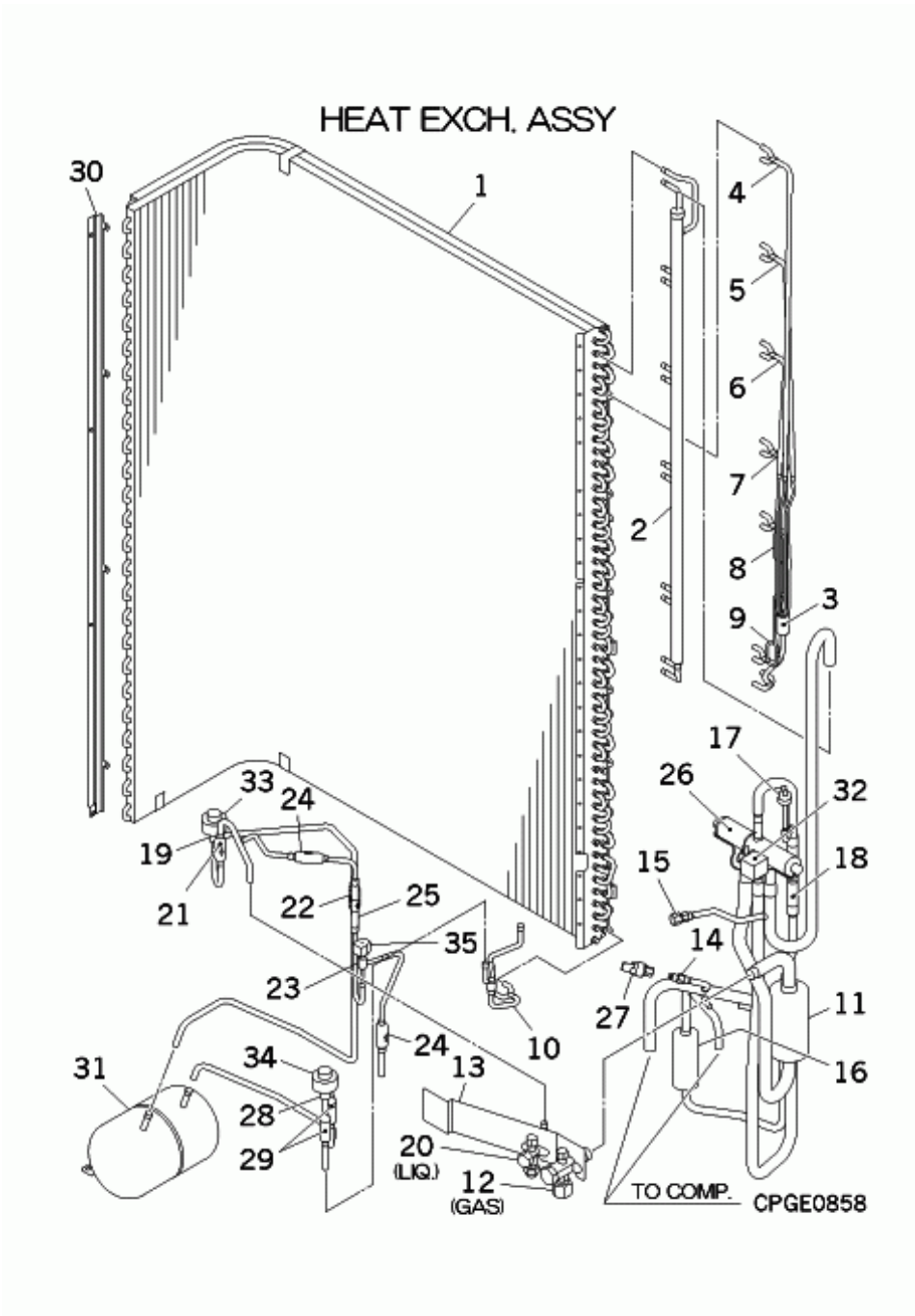
M03672 Ulkoyksikkö SPLIT 8

Valmistusvuosi 1/2020 ->

Valmistusnumero xxxxx ->

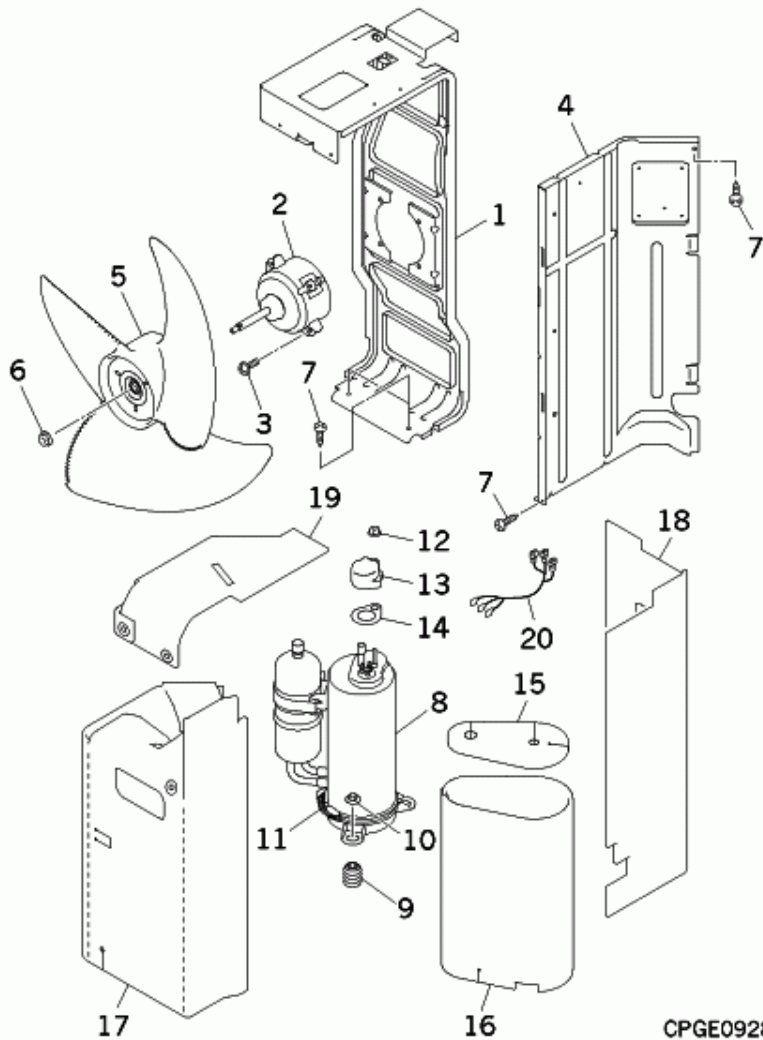




| Osanumero | Nimike | Kuvaus | |
|-----------|--------|-------------------------------|-------------------------------|
| 18 | V00827 | Pohjavastus (grillivastus) | |
| 9 | V00862 | GRILLE AIR OUTLET SPLIT 8, M8 | GRILLE AIR OUTLET SPLIT 8, M8 |



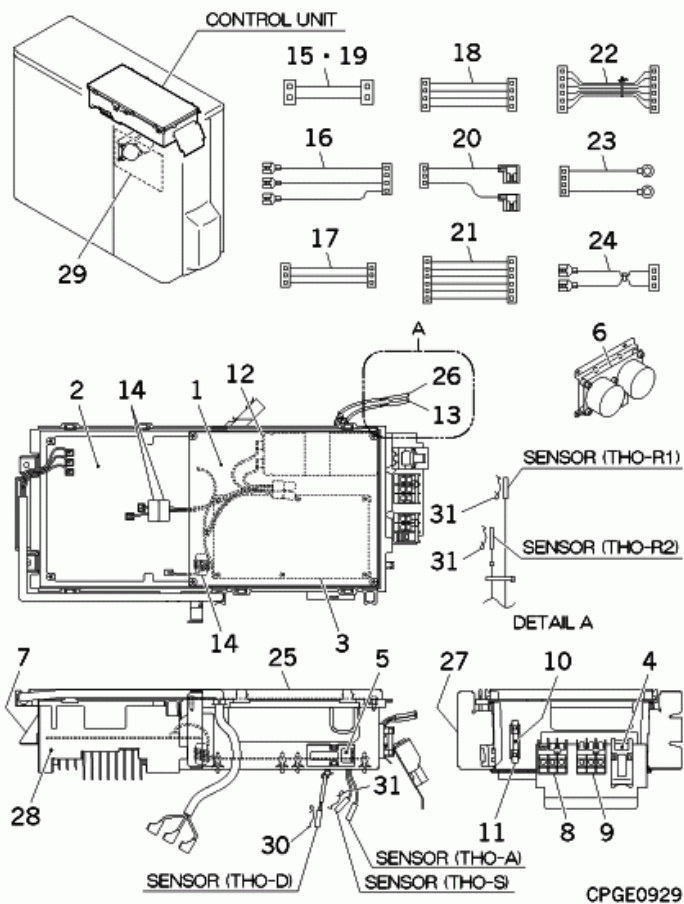
| Osanumero | Nimike | Kuvaus | |
|-----------|--------|---------------------------------|--|
| 15 | V00826 | Anturi Sensor LP SSA551D022B | |
| | | | |

FAN & COMPRESSOR



| Osanumero | Nimike | Kuvaus | |
|-----------|--------|------------------|---|
| 2 | V00766 | Puhallinmoottori |  |
| 5 | V00776 | Puhallin |  |

CONTROL & PARTS SET



| Osanumero | Nimike | Kuvaus | |
|-----------|--------|---|--|
| 1 | V00849 | PWB ASSY(CONTROL) AMS10-8/M PCA505A149AF | |
| 2 | V00850 | PWB ASSY(INV.) AMS10-8/M PCA505A230A | |
| 3 | V00851 | PWB ASSY AMS10-8/M PCA505A096K | |
| 4 | V00852 | PWB ASSY AMS10-8/M PCA505A068D | |
| 5 | V00853 | PWB ASSY AMS10-8/M PCA505A068C | |
| 6 | V00854 | PWB ASSY(REACTOR) AMS10-8/M PCA505A231 | |
| 31 | V00825 | Anturikoonpano THO-R2 PCB551A029F | |