

### Ilma-vesilämpöpumppu

- Ilma-vesilämpöpumppu toisen lämmitysmuodon rinnalle, laajennettavissa myöhemmin Tehowatti Air -sisäyksiköllä
- Tehontarpeeseen mukautuva Split-ulkoyksikkö
- Mallit 6, 10, 12 ja 16
- Käyttöalue -20 °C asti
- Tuottaa max. 58-asteista vettä
- Helppokäyttöinen, suomenkielinen käyttövalikko
- myUplink-etävalvonta vakiona
- Jäähdytys lisävarusteella



Jäspi Basic Split -järjestelmä on suunniteltu asennettavaksi kiinteistön nykyisen lämmitysjärjestelmän rinnalle. Järjestelmän vakiovarustuksessa on otettu huomioon yleisimpien lämmitysjärjestelmien (öljy, sähkö, puu-varaaja -yhdistelmät) asettamat vaatimukset ilma-vesilämpöpumpulle.

Vakiotoimitukseen kuuluu kaikki asennuksessa tarvittavat varusteet, (ei kylmäaineputki).

Järjestelmä voidaan päivittää Jäspi Tehowatti Air Splitiksi haluttaessa myöhemmin.



Energialuokka: Järjestelmä lattialämmityksessä



Rekisteröimällä Jäspi-lämpöpumppu netissä, voimassa on viiden vuoden tehdastakuu. Rekisteröinti ja ehdot: www.jaspi.fi

Tekniset tiedot, ulkoyksikkö		6	10	12	16
LVI-numero järjestelmä		5360191	5363621	5360178	5360193
Mitat K x L x S	mm	640 x 800 x 290	750 x 880 x 340	845 x 970 x 410	1300 x 970 x 370
Paino	kg	46	60	74	105
Pohjalaatan suositellut mitat L x S	mm	800 x 850			
Maatelineen mitat K x L x S	mm	400 x 720 x 510	400 x 720 x 580		
Energiamerkintä järjestelmä 35/55 °C*		A+++/A++			
SCOP lattia/patterilämmitys *		4,10 / 3,05	3,9 / 2,9	3,63 / 2,85	3,68/2,9
Äänenpainetaso **	dB(A)	43	43	44	48
Asennus		LVI-asentaja tai kylmäasentaja (kylmäluvat)			
Kompressori		Inverter, Twin Rotary			
Kylmäainemäärä ***	kg	1,3 (R32)	1,84 (R32)	2,90 (410A)	4,0 (410A)
Kylmäaineputken koko, kaasu - neste		1/2" - 1/4"	5/8" - 1/4"	5/8" - 3/8"	
Kylmäaineputken max. pituus	m	30	30	30	15
Sulakekoko, ulkoyksikkö	A	1 x 16		1 x 16/20/25	1 x 25
<b>Tekniset tiedot, Splitbox kuumakaasuvaihdin</b>		<b>6, 10, 12</b>			<b>16</b>
Mitat K x L x S	mm	490 x 320 x 200			
Paino	kg	18			19,5
Sulakekoko, Splitbox	A	1 x 10			
<b>Tekniset tiedot, MCU ohjausyksikkö</b>					
Mitat K x L x S	mm	410 x 360 x 120			
Paino	kg	5,15			
Sulakekoko	A	1 x 10			

\* Kylmä ilmasto. \*\* Ulkoyksikön äänenpainetaso 2 metrin etäisyydellä vapaassa tilassa.

\*\*\* SPLIT 6: Jos kylmäaineputken pituus on yli 15 m, kylmäainetta pitää lisätä 0,02 kg/putkimetri.

SPLIT 12/16: Jos kylmäaineputken pituus ylittää 15 m, kylmäainetta on lisättävä 0,06 kg/m.

Vakiovarusteet toimituksen mukana
Splitbox kuumakaasuvaihdin
Latauspumppu
Eristetty kondenssiveden poistoputki 3 m sis. jälkilämmityskaapeli
Maateline, kuumasinkitty, säätöjalo
MCU 40 ohjausyksikkö
AR 1 apurele (sähkökattilan tai -vastuksen ohjaus)
Toimilaite 230 V (öljykattilan tai energiavaraajan shuntin ohjaus)

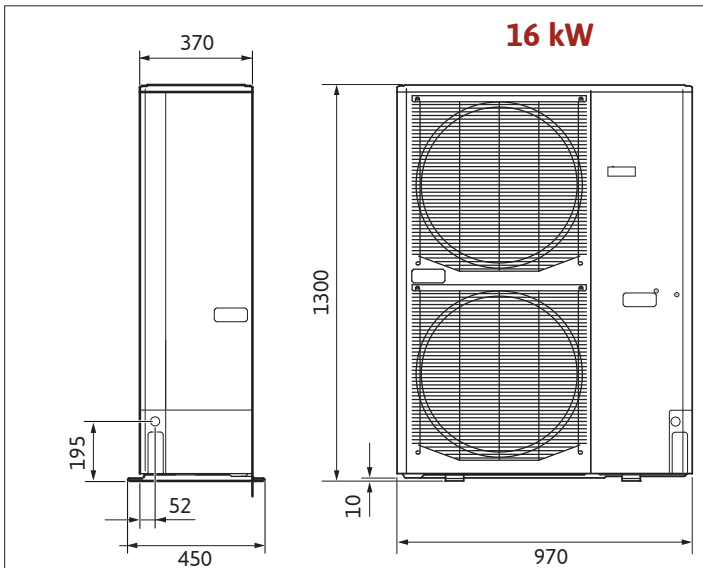
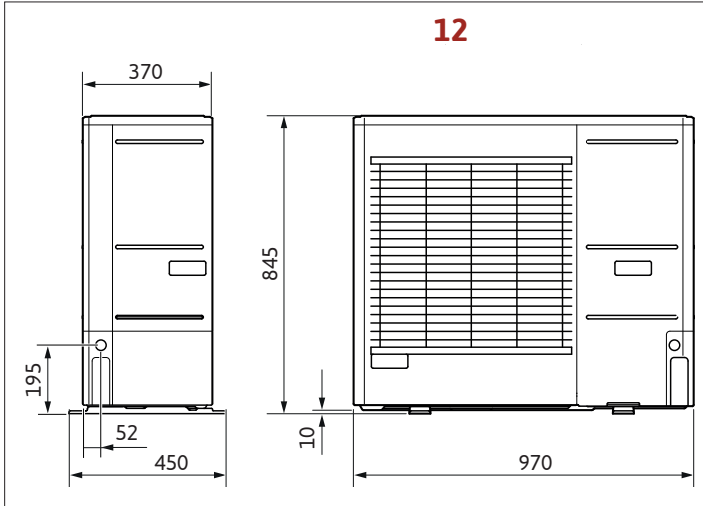
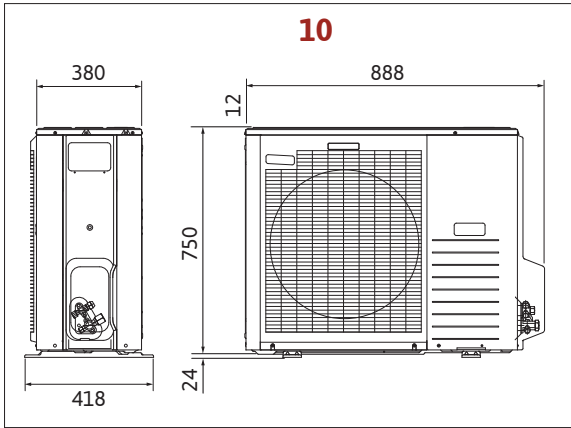
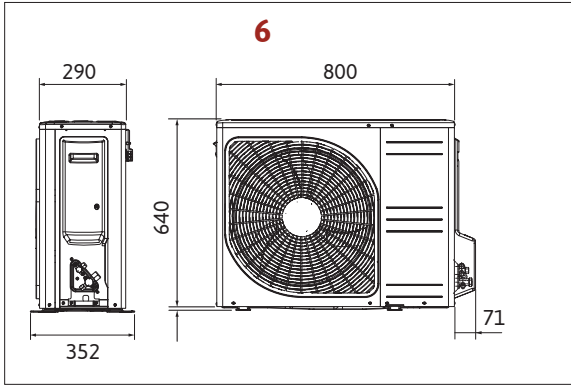
Viilennyskonvektorit	LVI-nro
Cool W3	5360187
Cool W4	5360188
Cool R5	5360189
Basic aktiivi viilennyspaketti	T000817

Viilennys Basic Splitin kanssa: tarvitaan aktiivi viilennyspaketti ja konvektori.

Lisävarusteet	Tuotenumero
Lisäshunttisarja LP 80	5360159
Lisäshunttisarja LP 80-250	5360169
Buffer 50 puskurivaraaja	5360158
Buffer 100 puskurivaraaja	5360118
Buffer 200 puskurivaraaja	5360119

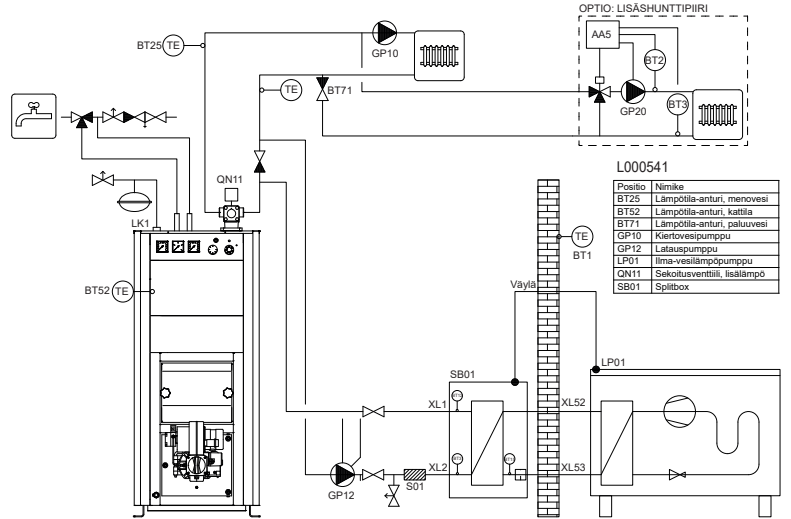
Buffer: Patterijärjestelmien lämmön tasaisuus, lämmönjaon vesitilavuuden lisääminen, ulkoyksikön sulatustoiminnan optimointi. Muut lisävarusteet myynnistämme.

# Jäspi Basic Split



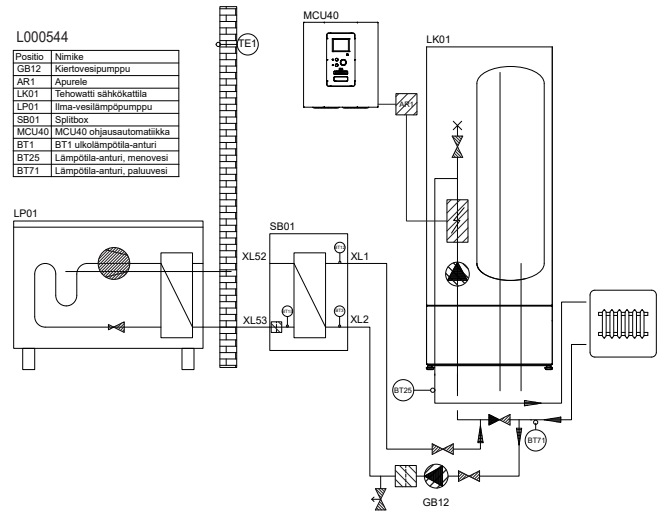
## Kytentäkaavio L000541:

Jäspi Basic Split öljykattilan rinnalla

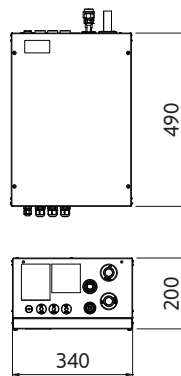


## Kytentäkaavio L000544:

Jäspi Basic Split sähkökattilan rinnalla



## Splitbox



## Ulkoyksikön asennusetäisyydet

