



Asentajan käsikirja
JÄSPI Inverter Nordic

8, 12, 16, 20

Ilma/vesilämpöpumppu

Sisällys

1 Tärkeää	4	7 Ohjaus - Johdanto	33
Turvallisuustiedot	4	Yleistä	33
Symbolit	4	LED-tila	33
Merkintä	4	Isäntäohjaus	33
Turvallisuusohjeita	4	Ohjausehdot	34
Sarjanumero	6	Ohjaus – Lämpöpumppu EB101	35
Kierrätys	6		
Ympäristötiedot	6	8 Häiriöt	36
Asennusten tarkastus	7	Vianetsintä	36
Sisäyksikkö	8		
Ohjausyksikkö	8	9 Hälytyslista	39
2 Toimitus ja käsittely	9	10 Lisätarvikkeet	42
Kuljetus ja säilytys	9		
Asennus	9	11 Tekniset tiedot	43
Kompressorilämmitin	10	Mitat	43
Kondenssivesi	10	Äänenpainetasot	44
Asennustila	13	Tekniset tiedot	45
Mukana toimitetut komponentit	14	Työskentelyalue	48
Sivuluukun ja yläpellin irrotus	15	Lämmitys	49
		Jäähdytys	51
		Energiamerkintä	52
		Sähkökytkentäkaavio	58
3 Lämpöpumpun rakenne	16		
Yleistä	16	Asiahakemisto	68
Sähkökeskus	20		
		Yhteystiedot	71
4 Putkiliitännät	21		
Yleistä	21		
Putkiliitäntä, lämpöjohto	21		
Painehäviö, lämpöjohtopuoli	21		
Lämpöeristys	22		
Letkun asentaminen	22		
5 Sähköliitännät	23		
Yleistä	23		
Luoksepääsy, sähkökytkentä	24		
Konfigurointi dip-kytkimellä	25		
Liitännät	26		
Liitäntämahdollisuudet	29		
Lisävarusteiden liitäntä	30		
6 Käynnistys ja säädöt	31		
Valmistelut	31		
Tasapainolämpötila	31		
Täyttö ja ilmaus	31		
Käynnistys ja tarkastus	31		
Jälkisäädöt, lämpöjohtopuoli	31		
Säätö, latausvirta	32		

1 Tärkeää

Turvallisuustiedot

Tässä käsikirjassa selostetaan asennus- ja huoltotoimenpiteitä, jotka tulisi teettää ammattilaisella.

Käsikirja tulee jättää asiakkaalle.

Tätä laitetta saavat käyttää yli 8-vuotiaat lapset ja henkilöt, joiden fyysiset, aistivaraiset tai henkiset kyvyt ovat rajoittuneet tai joilla ei ole riittävästi kokemusta tai tietoa, jos heille on opastettu tai kerrottu laitteen turvallinen käyttö ja he ymmärtävät laitteen käyttöön liittyvät vaaratekijät. Tuote on tarkoitettu asiantuntijoiden tai koulutettujen käyttäjien käyttöön myymälöissä, hotelleissa, kevyessä teollisuudessa, maataloudessa ja vastaavissa ympäristöissä.

Lapsia pitää valvoa sen varmistamiseksi, etteivät he leiki tuotteella.

Älä anna lasten puhdistaa tai hoitaa laitetta ilman opastusta.

Tämä on alkuperäinen käsikirja. Sitä ei saa kääntää ilman Kaukora:n lupaa.

Pidätämme oikeudet rakennemuutoksiin.

Sähköasennukset ja johtimien veto on tehtävä voimassa olevien määräysten mukaisesti.

JÄSPI Inverter Nordic kytketään turvakytkimellä. Johdinalan tulee vastata käytettävää varoketta.

Jos syöttökaapeli vahingoittuu, sen saa vaihtaa vain Kaukora, valmistajan huoltoedustaja tai vastaava pätevä ammattilainen vaaran välttämiseksi.

Symbolit



HUOM!

Tämä symboli merkitsee ihmistä tai konetta uhkaavaa vaaraa.



MUISTA!

Tämä symboli osoittaa tärkeän tiedon, joka pitää ottaa huomioon laitteistoa asennettaessa tai huollettaessa.



VIHJE!

Tämä symboli osoittaa vinkin, joka helpottaa tuotteen käsittelyä.

Merkintä

CE CE-merkintä on pakollinen useimmille EU:n alueella myytävälle tuotteille valmistusajankohdasta riippumatta.

IP24 Sähköteknisten laitteiden koteloinnin luokittelu.



Ihmistä tai konetta uhkaava vaaraa.



Lue käyttöohje.



Lue asennusohje.

Turvallisuusohjeita

Varoitus

Asenna järjestelmä tämän asennuskäsikirjan ohjeiden mukaan. Virheellinen asennus voi aiheuttaa räjähdysten, tapaturman, vesivuodon, kylmäainevuodon, sähköiskun tai tulipalon.

Huomaa mittausarvot, kun huollat kylmäainejärjestelmää pienissä tiloissa, jotta kylmäaineen pitoisuusrajat eivät ylitä. Ota yhteys asiantuntijaan mittausarvojen tulkintaa varten. Jos kylmäainepitoisuus ylittää rajat, mahdollinen vuoto voi aiheuttaa hapenpuutteen, josta voi olla seurauksena vakava onnettomuus.

Käytä asennukseen alkuperäisiä lisävarusteita ja lueteltuja komponentteja.

Jos käytetään muita osia, voi ilmetä vesivuotoja ja sähköiskun, tulipalon tai henkilövahinkojen vaara, koska laitteisto ei ehkä toimi oikein.

Tuuleta työympäristö hyvin – kylmäainetta saattaa vuotaa huollon yhteydessä.

Kylmäaine muodostaa avotulen kanssa myrkyllistä kaasua.

Asenna kone kantavalle alustalle.

Epäsopiva asennuspaikka voi aiheuttaa sen, että laite putoaa ja aiheuttaa omaisuusvahinkoja ja tapaturman. Virheellinen asennus voi myös aiheuttaa värinä- ja meluongelmia.

Asenna kone tukevasti niin, että se kestää maanjäristykset ja myrskytuulet.

Sopimaton asennuspaikka voi aiheuttaa laitteen putoamisen, josta voi olla seurauksena materiaali- ja henkilövahinkoja.

Sähköasennus on annettava valtuutetun sähköasentajan tehtäväksi ja järjestelmä on kytkettävä erillisenä piirinä.

Alimitoitettu ja viallinen virransyöttö voi aiheuttaa sähköiskun ja tulipalon.

Käytä lueltuja kaapeleita sähkökytkentään, kiristä kaapelit kunnolla liittimiin ja kiinnitä kaapelit oikein liittimien kuormituksen välttämiseksi.

Löysällä oleva liitin tai kaapelikiinnike voi aiheuttaa epätavallista kuumenemista tai tulipalon.

Tarkasta asennuksen tai huollon jälkeen, ettei järjestelmästä vuoda kaasumuodossa olevaa kylmäainetta.

Jos kylmäainekaasua vuotaa taloon ja pääsee kosketuksiin ilmanlämmittimen, uunin tai muun kuuman pinnan kanssa, muodostuu myrkyllistä kaasua.

Pysäytä kompressori ennen kylmäainepiirin avaamista.

Jos kylmäainepiiri avataan, kun on kompressori on käynnissä, prosessipiiriin voi päästä ilmaa. Tällöin prosessipiiriin paine nousee epätavallisen korkeaksi, mikä voi aiheuttaa räjähdyksen ja henkilövahingon.

Katkaise virransyöttö huollon tai tarkastuksen ajaksi.

Ellei virransyöttöä katkaista, on olemassa sähköiskun ja pyörievien puhaltimien aiheuttama onnettomuusvaara.

Älä käytä laitteistoa paneeli tai suojuksen irrotettuna.

Pyöriiviin osiin, kuumiin pintoihin tai jännitteellisiin osiin koskettaminen voi aiheuttaa henkilövahingon takertumisen, palovamman tai sähköiskun vuoksi.

Katkaise virransyöttö ennen sähkötyöiden aloittamista.

Ellei virransyöttöä katkaista, voit saada sähköiskun tai laitteisto voi vahingoittua ja toimia virheellisesti.

Varo

Suorita sähköasennus huolellisesti.

Sähköasennuksia saavat tehdä vain voimassa olevien lakien ja asetusten mukaisen pätevyuden omaavat asentajat. Älä kytke maadoitusjohtoa kaasuputkiin, vesiputkiin, ukkosenjohtimeen tai puhelimen maadoitusjohtoon. Virheellinen maadoitus voi aiheuttaa laitteen toimintahäiriön sekä oikosulun aiheuttaman sähköiskun.

Käytä pääkatkaisinta, jolla on riittävän suuri katkaisukyky.

Jos katkaisimen katkaisukyky on liian pieni, se voi aiheuttaa toimintahäiriöitä ja tulipalon.

Käytä ainoastaan oikeanarvoisia (oikea laukeamisvirta) varokkeita niissä paikoissa, joissa pitää käyttää varoketta.

Laitteen kytkeminen kuparilangalla tai muulla metallilangalla voi aiheuttaa laitevaurion ja tulipalon.

Kaapelit pitää asentaa niin, että ne eivät hankaudu metallireunoihin eivätkä jää puristuksiin paneelien väliin.

Virheellinen asennus voi aiheuttaa sähköiskun, laitteen vioittumisen, ylikuumenemisen tai tulipalon.

Älä asenna laitetta paikkaan, jossa voi vuotaa syttyviä kaasuja. Jos vuotanutta kaasua kertyy laitteen ympärille, se voi aiheuttaa tulipalon.

Älä asenna yksikköä paikkaan, jossa voi syntyä tai johon voi kertyä syövyttävää kaasua (esim. rikkihappopitoista kaasua) tai syttyvää kaasua tai höyryä (esim. tinneri- ja bensiinihöyryt) tai jossa käsitellään haihtuvia syttyviä aineita.

Syövyttävä kaasu voi aiheuttaa lämmönvaihtimen korroosiota, muoviosien murtumista jne. ja syttyvät kaasut ja höyryt voivat aiheuttaa tulipalon.

Älä käytä laitetta paikoissa, joissa esiintyy vesiroiskeita, esim. pesulat.

Sisäyksikkö ei ole vesitiivis ja vesi voi aiheuttaa sähköiskun tai tulipalon vaaran.

Älä käytä sisäyksikköä erikoistarkoituksiin, kuten elintarvikkeiden säilytykseen, tarkkuusinstrumenttien jäähdytykseen tai eläinten, kasvien tai taiteen jäädytyslaitteisiin.

Tällainen käyttö voi vahingoittaa kohteita.

Älä asenna äläkä käytä järjestelmää sellaisten laitteiden lähellä, jotka synnyttävät sähkömagneettisen kentän tai korkeataajuuksisia yläääniä.

Vaihtosuuntaajat, varasähkölaitokset, lääketieteelliset suurtaajuuslaitteet ja telekommunikaatiolaitteet voivat vaikuttaa laitteeseen ja aiheuttaa toimintahäiriöitä ja laitevaurion. Laitteet voi sitä paitsi häiritä lääketieteellisten laitteiden ja telekommunikaatiolaitteiden toimintaa niin, että ne toimivat virheellisesti tai eivät toimi lainkaan.

Älä asenna ulkoyksikköä alla lueltuihin paikkoihin.

- Paikat, joissa voi vuotaa syttyvää kaasua.

- Paikat, joissa ilmassa voi olla hiilikuitua, metallijauhetta tai muuta jauhetta.

- Paikat, joissa voi esiintyä laitetta vahingoittavia aineita, esim. sulfidipitoista kaasua, kloorikaasua, happoja tai emäksiä.

- Paikat, joissa laite voi altistua öljyhuuruille tai -höyryille.

- Ajoneuvot ja alukset.

- Paikat, joissa käytetään korkeataajuisia yläääniä tuottavia koneita.

- Paikat, joissa käytetään usein kosmetiikka- tai erikoissuihkeita.

- Paikat, joissa järjestelmä altistuu suoraan suolapitoiselle ilmalle.

Tässä tapauksessa ulkoyksikkö pitää suojata suolapitoisen ilman suoralta pääsystä yksikköön.

- Paikat, joissa esiintyy suuria lumimääriä.

- Paikat, joissa järjestelmä altistuu savulle.

Jos ulkoyksikön pohjakehys on ruostunut tai muulla tavoin vahingoittunut pitkän käyttöiän seurauksena, sitä ei saa käyttää.

Vanhan ja vahingoittuneen kehyksen käyttö voi aiheuttaa laitteen putoamisen, josta voi olla seurauksena henkilövahinkoja.

Jos juottaminen on tarpeen laitteen lähellä, varmista, etteivät roiskeet vahingoita tippakourua.

Jos laitteeseen pääsee roiskeita juottamisen yhteydessä, ne voivat sulattaa pieniä reikiä kouruun, josta on seurauksena vesivuoto.

Tämän välttämiseksi sisäyksikkö kannattaa säilyttää pakkauksessaan tai peittää.

Älä laita vedenpoistoletkun päätä kaivantoon, jossa voi syntyä myrkyllisiä kaasuja, jotka sisältävät esim. sulfideja.

Jos letkun pää on tällaisessa kaivannossa, myrkylliset kaasut virtaavat huoneeseen ja voivat vaarantaa käyttäjien terveyden ja turvallisuuden.

Eristä laitteen putket niin, ettei ilmankosteus tiivisty niihin.

Riittämätön eristys voi aiheuttaa tiivistymistä, josta voi olla seurauksena kosteusvaurioita katossa, lattiassa, kalusteissa ja arvoesineissä.

Älä asenna ulkoyksikköä sellaiseen paikkaan, johon hyönteiset ja pieneläimet voivat rakentaa pesiä.

Hyönteiset ja pieneläimet voivat päästä elektroniikkaosiin ja aiheuttaa vaurioita tai tulipalon. Neuvo käyttäjää pitämään laitteen ympäristö puhtaana.

Ole varovainen kantaessasi laitetta käsin.

Jos laite painaa yli 20 kg, sen kantamiseen tarvitaan avustaja. Käytä suojakäsineitä viiltohaavojen välttämiseksi.

Hävitä pakkausmateriaali asianmukaisesti.

Pakkausmateriaali voi aiheuttaa henkilövahinkoja, koska pakkauksessa on käytetty nautoja ja puuta.

Älä koske painikkeisiin märillä käsillä.

Voit saada sähköiskun.

Älä koske kylmäaineputkiin paljain käsin, kun järjestelmä on toiminnassa.

Käytön aikana putket joko kuumenevat tai jäähtyvät hyvin kuumiksi/kylmiksi käyttötavasta riippuen. Koskettaminen voi aiheuttaa palovamman tai paleltumisvamman.

Älä katkaise virransyöttöä heti lämpöpumpun pysäytyksen jälkeen.

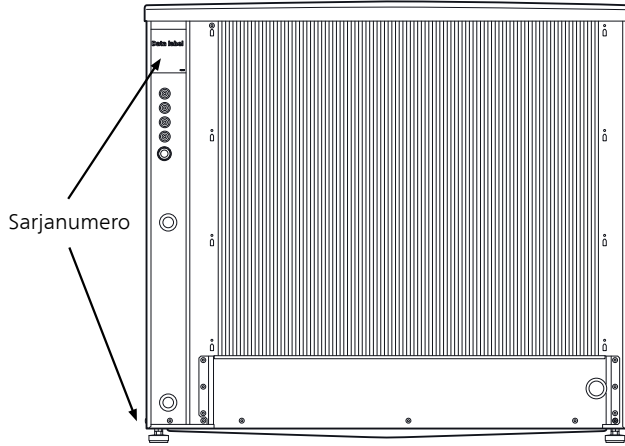
Odota vähintään 5 minuuttia. Muussa tapauksessa voi ilmetä vesivuoto tai laitevaurio.

Älä kytke järjestelmää pois pääkytkimellä.

Se voi aiheuttaa tulipalon tai vesivuodon. Lisäksi puhallin voi käynnistyä odottamatta ja aiheuttaa tapaturman.

Sarjanumero

Sarjanumero on laitteen takasivulla vasemmassa yläkulmassa ja sivulla alhaalla.



MUISTA!

Tarvitset tuotteen sarjanumeron (14 numeroinen) huolto- ja tukiyhteydenotoissa.

Kierrätys



Anna tuotteen asentaneen asentajan tai jäteaseman huolehtia pakkauksen hävittämisestä.

Kun tuote poistetaan käytöstä, sitä ei saa hävittää tavallisen talousjätteen mukana. Se tulee toimittaa jäteasemalle tai jälleenmyyjälle, joka tarjoaa tämäntyyppisen palvelun.

Tuotteen asianmukaisen hävittämisen laiminlyönti aiheuttaa käyttäjälle voimassa olevan lainsäädännön mukaiset hallinnolliset seuraamukset.

Ympäristötiedot

Tämä yksikkö sisältää fluoroitua kasvihuonekaasua, joka sisältyy Kioton sopimukseen.

Laite sisältää R410A, fluorinoitua kasvihuonekaasua, jonka GWP-arvo (Global warming potential) on 2088. Älä päästä R410A ilmaan.

Asennusten tarkastus

Lämmitysjärjestelmä on tarkastettava ennen käyttöönottoa voimassa olevien määräysten mukaan. Tarkastuksen saa tehdä vain tehtävään pätevä henkilö. Täytä myös käyttöohjekirjan sivu, jossa ovat laitteiston tiedot.

✓	Kuvaus	Huomautus	Allekirjoitus	Päiväys
	Lämmitysvesi (katso luku "Putkiliitännät")			
	Järjestelmä huuhdeltu			
	Järjestelmä ilmattu			
	Mudanerotin			
	Sulku- ja tyhjennysventtiili			
	Asetettu latausvirta			
	Sähkö (katso luku "Sähköliitännät")			
	Kiinteistön varokkeet			
	Turvakytkin			
	Vikavirtasuoja			
	Lämmityskaapelin tyyppi/teho			
	Varokekoko, lämmityskaapeli (F3)			
	Tiedonsiirtokaapeli kytketty			
	JÄSPI Inverter Nordic osoitteistettu (vain peräkkäiskytkenässä)			
	Liitännät			
	Pääjännite			
	Vaihejännite			
	Muut			
	Vedenpoistoputki			
	Vedenpoistoputken eristys, paksuus (ellei KVR 10 käytetä)			



HUOM!

Lämpöpumpun elektroniikan vahingoittumisen välttämiseksi tarkasta liitännät, pääjännite ja vaihejännite ennen koneen käynnistystä.

Sisäyksikkö

JÄSPI Tehowatti Air

Ruostumaton teräs, 3 x 400 V

LVI Code 505 85 28

Ohjausyksikkö

JÄSPI MCU40

Ohjausyksikkö

LVI Code 526 01 53

2 Toimitus ja käsittely

Kuljetus ja säilytys

JÄSPI Inverter Nordic on kuljetettava ja säilytettävä pystyasennossa.



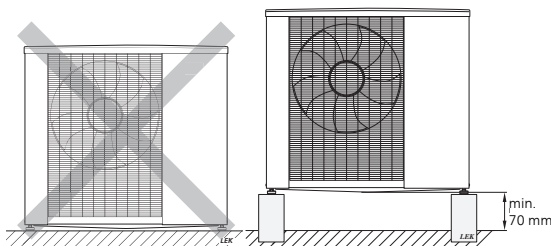
HUOM!

Varmista, että lämpöpumppu ei voi kaatua kuljetuksen aikana.

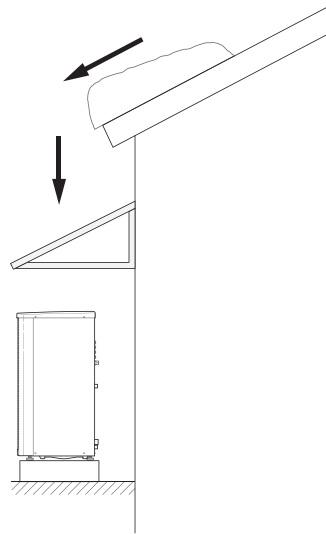
Tarkasta, että lämpöpumppu ei ole vahingoittunut kuljetuksen aikana.

Asennus

- Aseta JÄSPI Inverter Nordic ulos vakaalle alustalle, joka kestää sen painon, mieluiten betonilattialle tai -jalustalle. Betonilaattoja käytettäessä niiden pitää olla sora- tai sepelialustalla.
- Höyrystimen alareunan on oltava paikallisen keskimääräisen lumensyvyyden tasolla. Betoniperustuksen tai -laattojen on siksi oltava vähintään 70 mm korkeita.
- JÄSPI Inverter Nordic:a ei tulisi sijoittaa melulle arkojen seinien esim. makuuhuoneen ulkoseinän viereen.
- Järjestelmä ei saa myöskään häiritä naapureita.
- JÄSPI Inverter Nordic:a ei saa sijoittaa niin, että ulkoilma pyöritelee yksikön ympärillä. Se pienentää tehoa ja heikentää hyötysuhdetta.
- Höyrystin on suojattava suoralta tuulelta, / koska se voi heikentää sulatustehoa. Sijoita JÄSPI Inverter Nordic niin, että tuuli / ei osu höyrystimeen.
- Pieni määrä vettä voi valua vedenpoistoreiästä JÄSPI Inverter Nordic:n alla. Varmista, että vesi voi valua pois käyttämällä sopivaa materiaalia JÄSPI Inverter Nordic:n alla (katso luku Kondenssivesi).
- Varo naarmuttamasta lämpöpumppua asennuksen yhteydessä.



Älä aseta JÄSPI Inverter Nordic-yksikköä suoraan nurmikolle tai muulle pehmeälle alustalle.



Jos lumi saattaa pudota katolta lämpöpumpun päälle, lämpöpumpun, putkien ja kaapeleiden suojaksi on rakennettava katos tai vastaava.

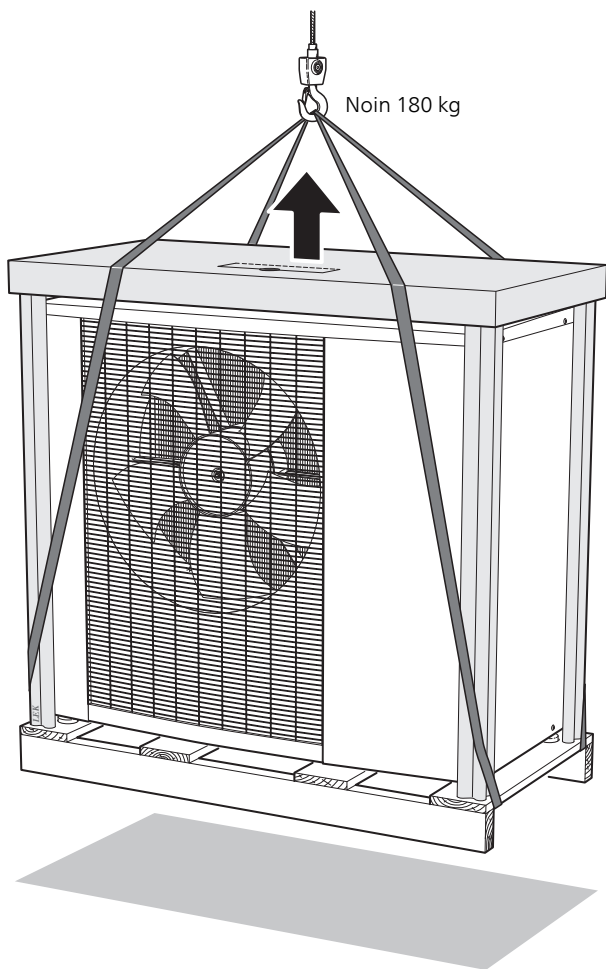
Nosto kadulta sijoituspaikalle

Jos alusta sallii, JÄSPI Inverter Nordic kannattaa siirtää pumppukärryllä asennuspaikalle.



HUOM!

Painopiste on toisessa reunassa (katso merkin-
nät pakkauksessa).



Jos JÄSPI Inverter Nordic pitää siirtää pehmeällä alustalla, esim. nurmikolla, suosittelemme, että lämpöpumppu nostetaan nosturiautolla asennuspaikalle. Kun JÄSPI Inverter Nordic nostetaan nosturilla, pakkauksen pitää olla ehjä, katso kuva yllä.

Jos nosturiautoa ei voi käyttää, JÄSPI Inverter Nordic voidaan kuljettaa pidennetyillä nokkakärryillä. JÄSPI Inverter Nordic -yksikköön pitää aina tarttua raskaimmalta puolelta ja JÄSPI Inverter Nordic:n nostamiseen tarvitaan avustaja.

Nosto kuormalavalta asennuspaikalle.

Ennen nostoa poista pakkaus ja kuljetusvarmistukset.

Aseta nostoliinat jokaisen jalan ympärille. Nostoon tarvitaan neljä henkilöä, yksi kutakin liinaa kohti.

Romutus

Romutuksen yhteydessä tuote kuljetetaan pois päinvas-
taisessa järjestyksessä. Nosta silloin pohjapellistä kuorma-
lavan sijaan!

Kompressorilämmitin

JÄSPI Inverter Nordic on varustettu kompressorilämmit-
timellä, joka lämmittää kompressorin ennen käynnistystä
ja kun kompressori on kylmä.



HUOM!

Kompressorilämmittimen pitää olla aktiivinen
noin 3 tuntia ennen ensimmäistä käynnistystä,
katso luku "Käynnistys ja tarkastus".

Kondenssivesi

Kondenssivesikouru kerää ja johtaa pois suurimman osan
pumppuun tiivistyvästä kondenssivedestä.



HUOM!

Lämpöpumpun toiminnan kannalta on tärkeää,
että vedenpoisto toimii hyvin. Vedenpoistoput-
ki pitää sijoittaa niin, että vesi ei voi vaurioittaa
taloa.

Kondenssiveden poisto pitää tarkastaa säännöl-
lisesti, erityisesti syksyllä. Puhdista tarvittaessa.



HUOM!

Sähköasennus ja kaapeli-asennukset on tehtävä
pätevän sähköasentajan valvonnassa.



VIHJE!

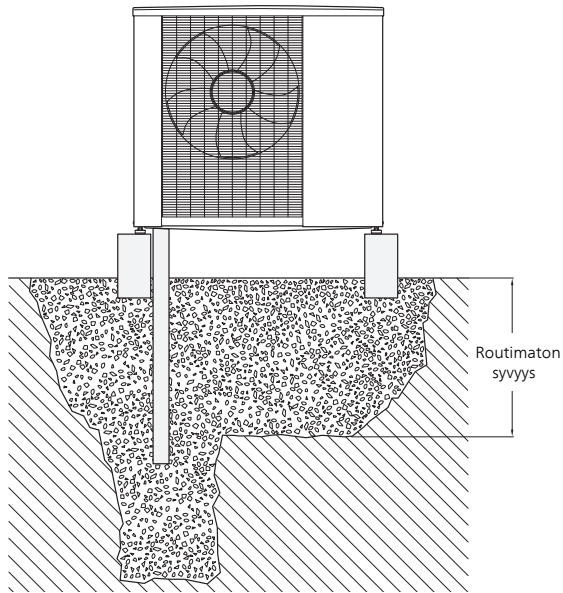
Kondenssivesikourun tyhjennysputki lämmitys-
kaapeleineen ei sisälly toimitukseen.

Toiminnan varmistamiseksi on käytettävä lisä-
varustetta KVR 10.

- Kouruun kertyvä kondenssivesi (jopa 50 l/vrk) on joh-
dettava putken kautta mahdollisimman lyhyttä reittiä
sopivaan viemäriin.
- Putken ulkona olevan osan pitää olla lämmitetty läm-
mityskaapelilla jäätymisen estämiseksi.
- Putken on laskettava koko matkan JÄSPI Inverter Nor-
dic-lämpöpumpusta viemäriin.
- Vedenpoistoputken pään pitää olla routarajan alapuo-
lella tai sisätiloissa (paikallisia määräyksiä on noudatet-
tava).
- Käytä vesilukkoa, jos ilma voi kiertää vedenpoistoput-
kessa.
- Eristeen pitää olla tiiviisti vedenpoistokourua vasten.

Suosittelava vaihtoehto kondenssiveden poistoon

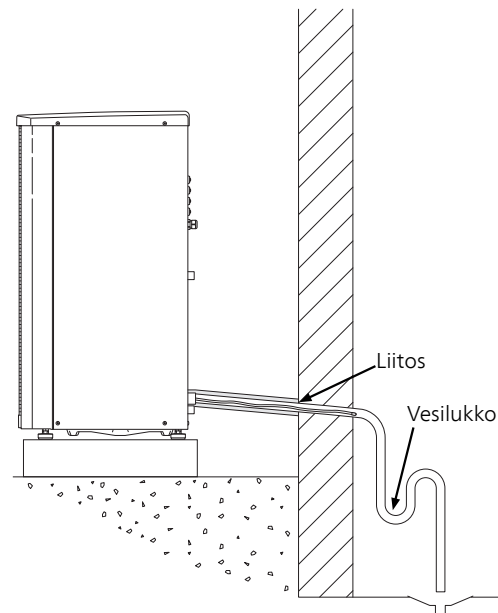
Kivipesä



Jos talossa on kellari, kivipesä pitää sijoittaa niin, että sulamisvesi ei voi vahingoittaa taloa. Muuten kivipesän voi sijoittaa suoraan lämpöpumpun alle.

Vedenpoistoputken pään pitää olla routarajan alapuolella.

Lattiakaivo sisätiloissa



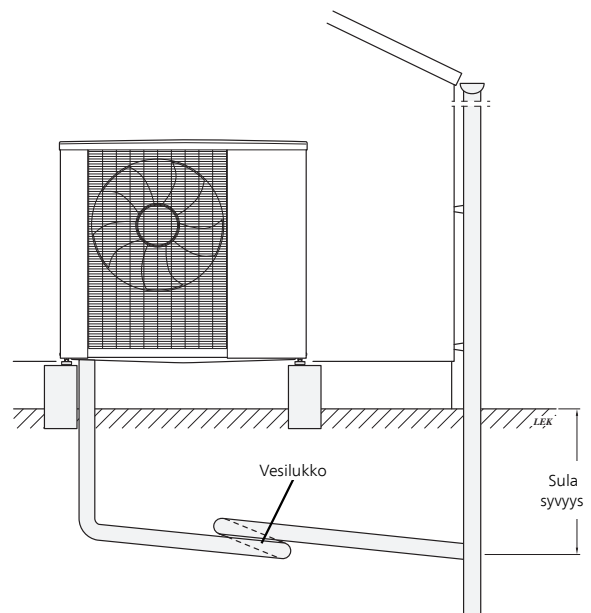
Kondenssivesi johdetaan sisätiloissa olevaan lattiakaivoon (paikallisia määräyksiä on noudatettava).

Putken on laskettava koko matkan JÄSPI Inverter Nordic-lämpöpumpusta viemäriin.

Vedenpoistoputkessa pitää olla vesilukko, jotta ilma ei voi kiertää vedenpoistoputkessa.

KVR 10 jatketaan kuvan mukaan. Putken veto talon sisäpuolelle ei sisälly.

Sadevesikaivo



Vedenpoistoputken pään pitää olla routarajan alapuolella.

Putken on laskettava koko matkan JÄSPI Inverter Nordic-lämpöpumpusta viemäriin.

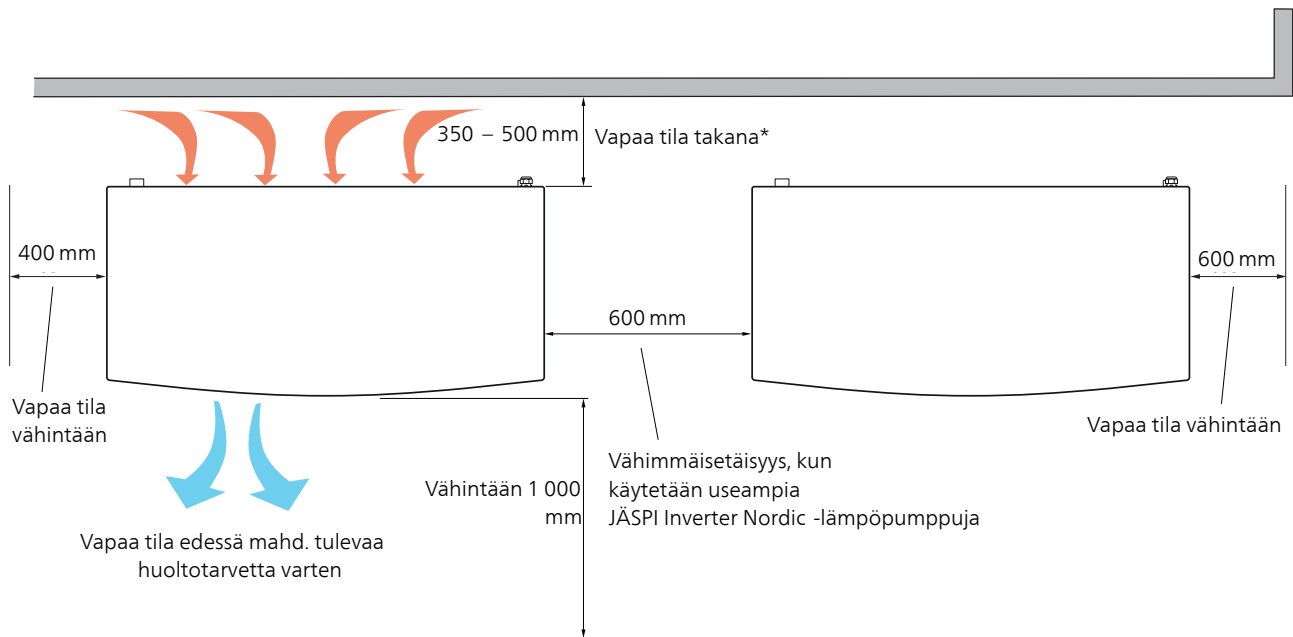
Vedenpoistoputkessa pitää olla vesilukko, jotta ilma ei voi kiertää vedenpoistoputkessa.

**MUISTA!**

Ellei suositeltuja vaihtoehtoja käytetä, täytyy varmistaa, että kondenssivesi johdetaan pois tehokkaasti.

Asennustila

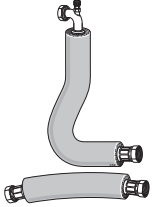
JÄSPI Inverter Nordic ja seinän välisen etäisyyden on oltava vähintään 350 mm, mutta enintään 500 mm tuulelle alttiilla paikalla. JÄSPI Inverter Nordic:n yläpuolella pitää olla vähintään 1 000 mm vapaata tilaa. Edessä on oltava vähintään 1 000 mm vapaata tilaa mahd. tulevaa huoltotarvetta varten.



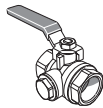
* Takana oleva tila saa olla enintään 500 mm tuulelle alttiilla paikalla.

Mukana toimitetut komponentit

JÄSPI Inverter Nordic-8, JÄSPI Inverter Nordic-12

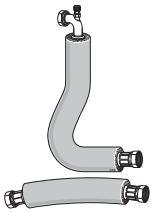


2 joustoputkea (DN25, G1")
ja 4 tiivistettä.

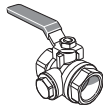


Suodatinpalloventtiili (G1").

JÄSPI Inverter Nordic-16, JÄSPI Inverter Nordic-20

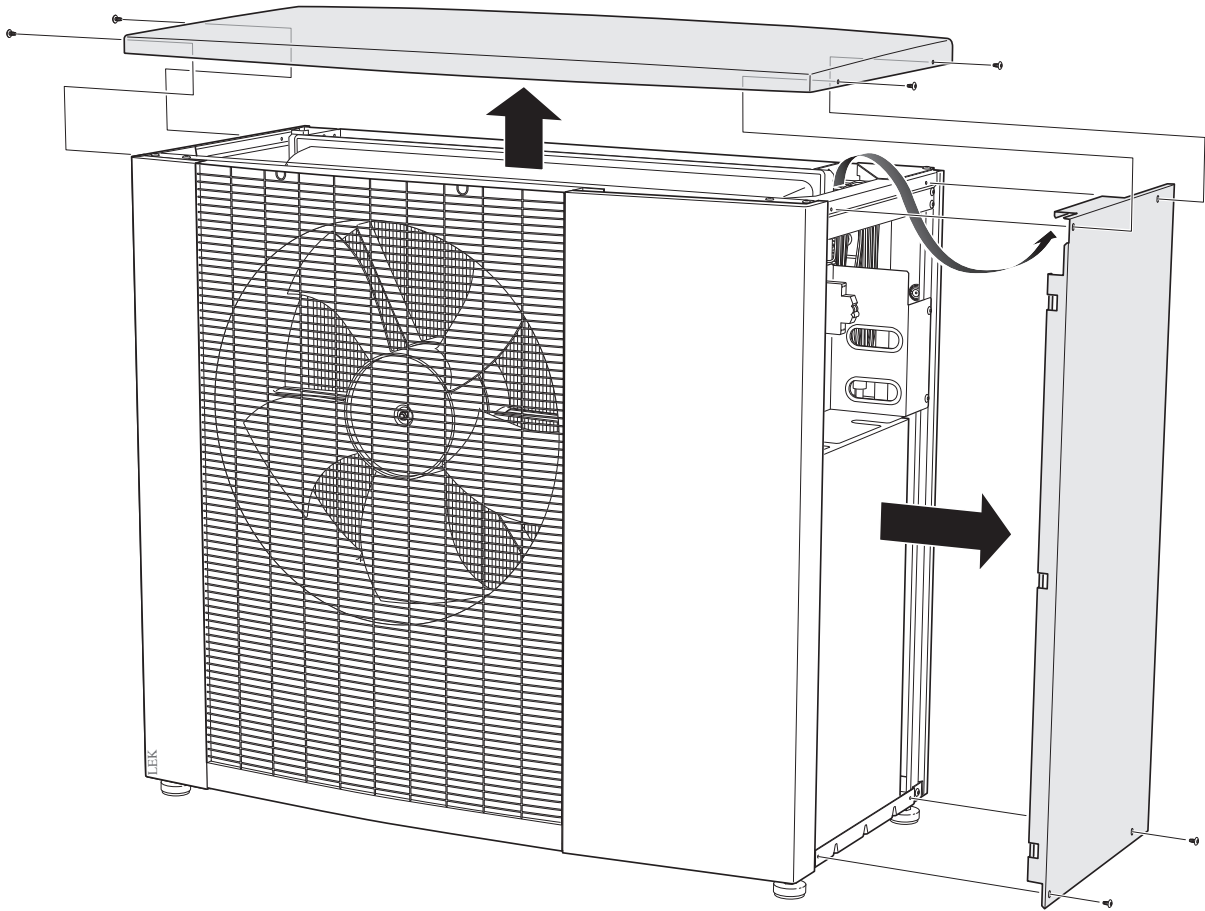


2 joustoputkea (DN25, G1
1/4") ja 4 tiivistettä.



Suodatinpalloventtiili (G1
1/4").

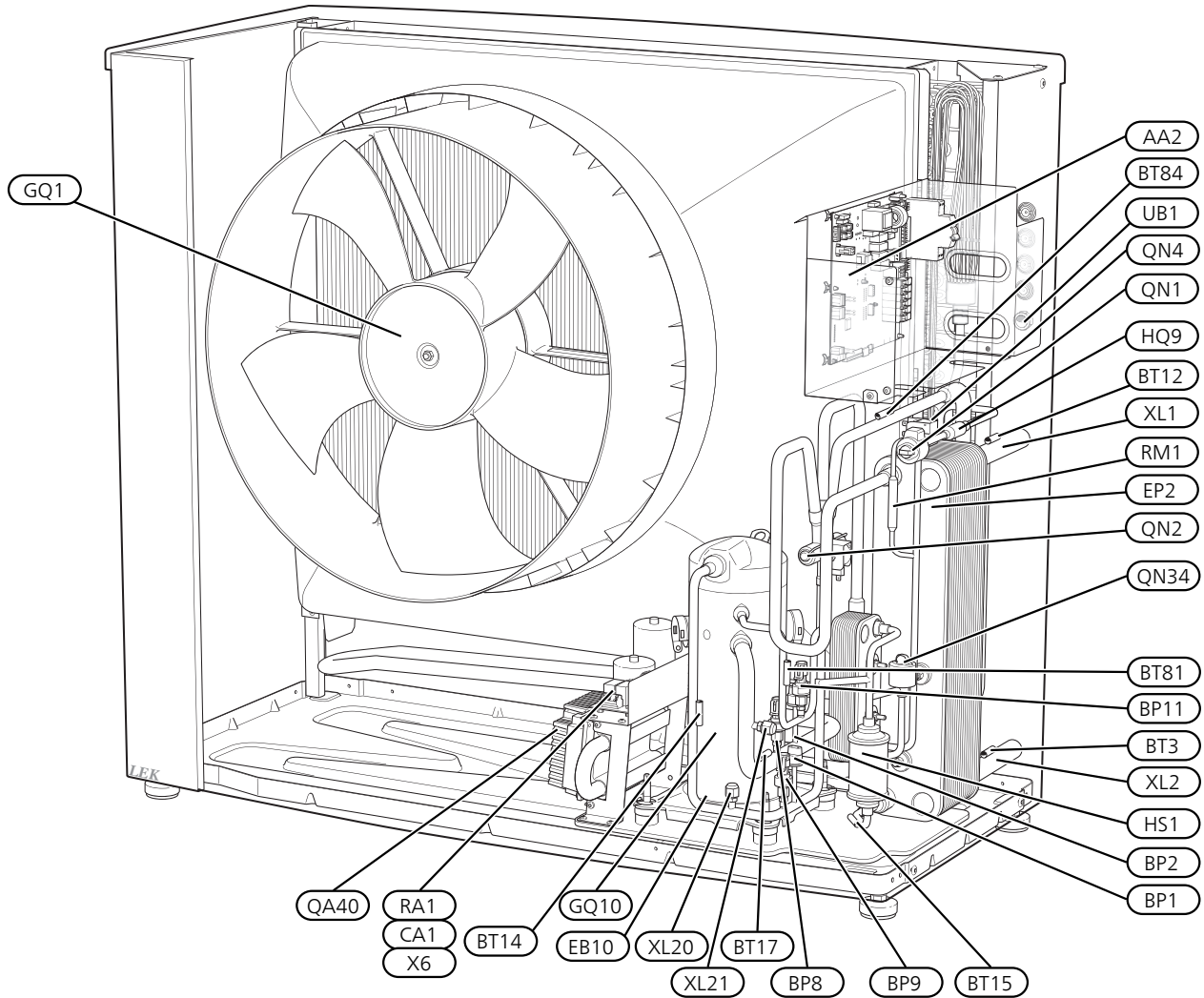
Sivuluukun ja yläpellin irrotus



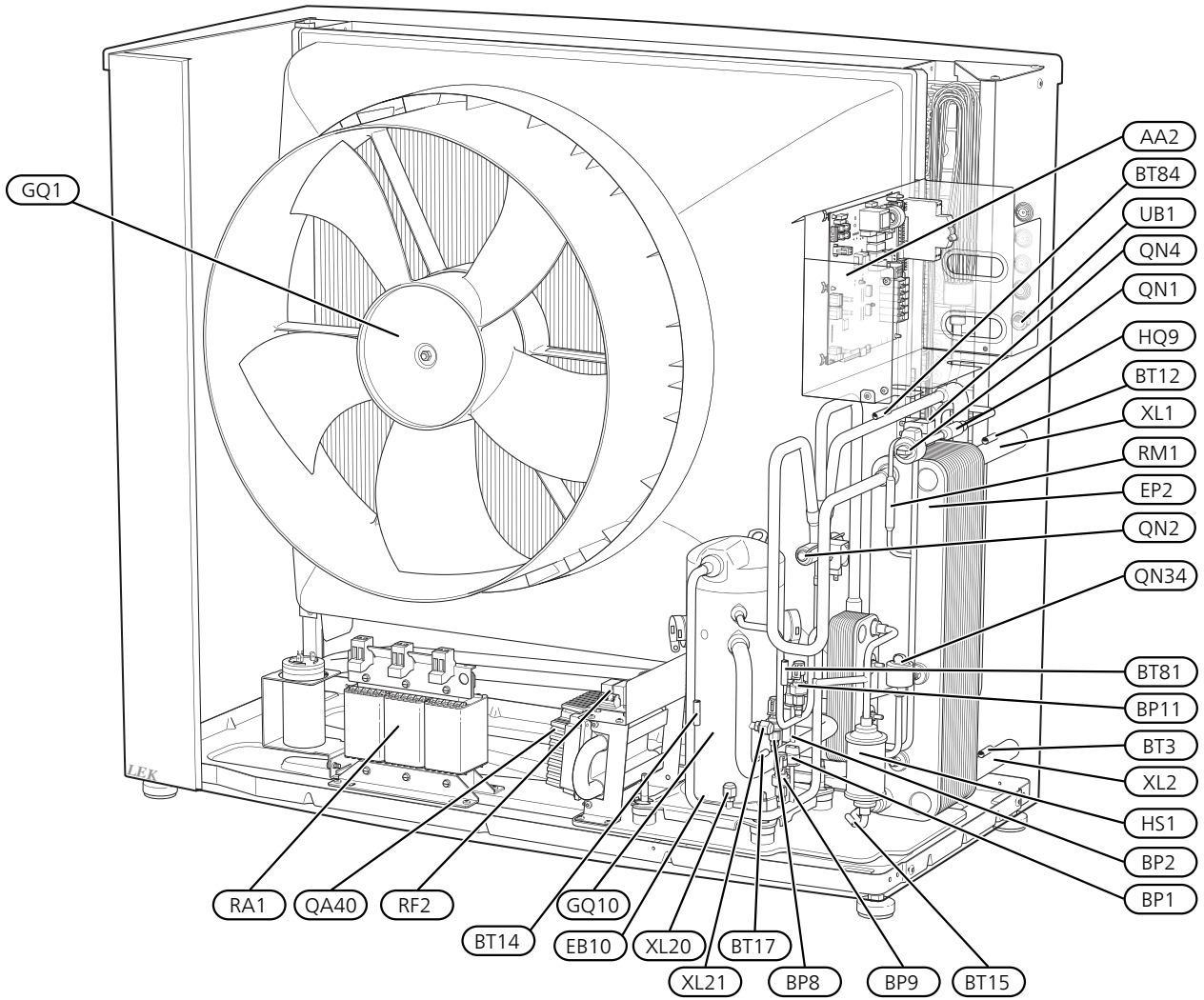
3 Lämpöpumpun rakenne

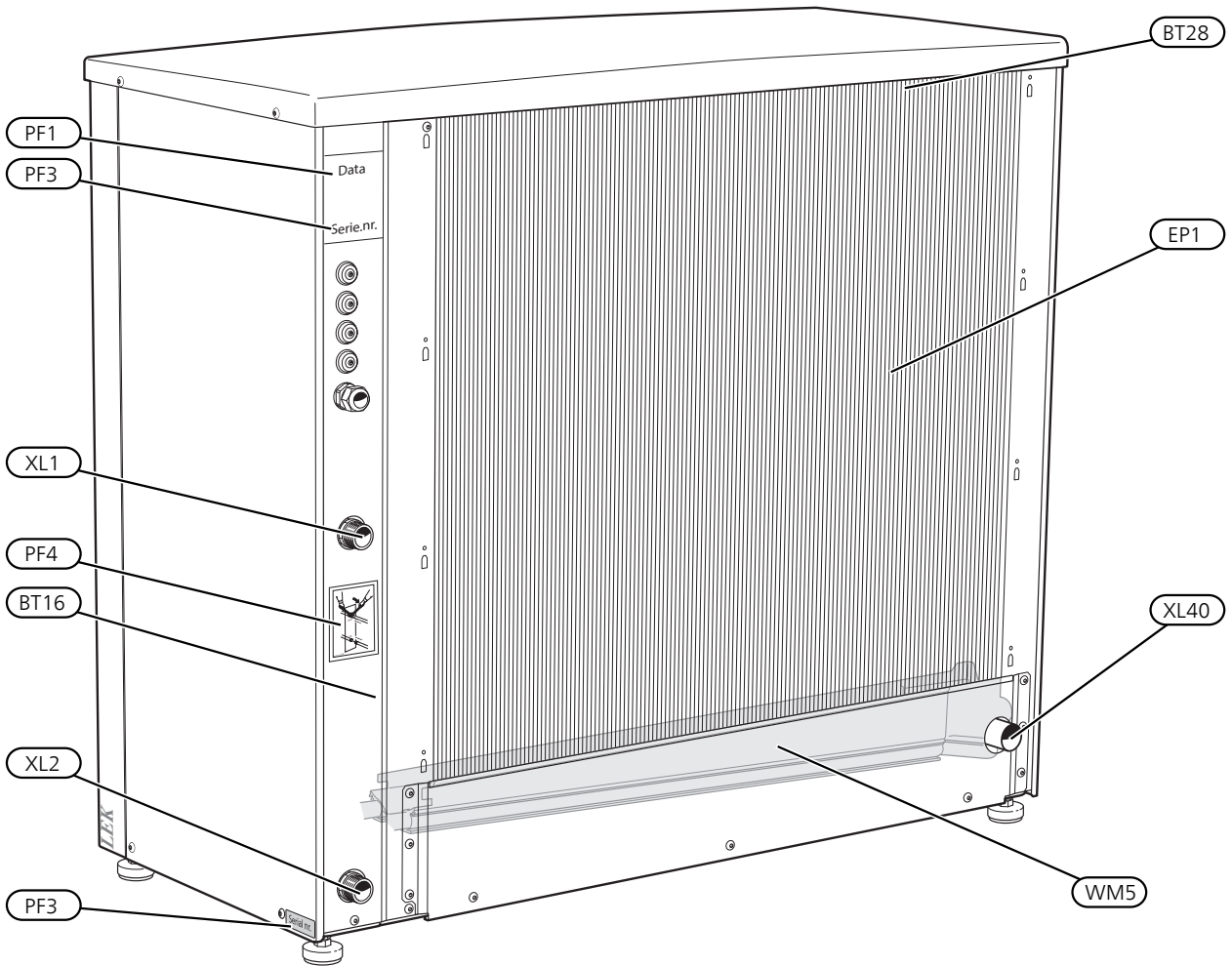
Yleistä

JÄSPI Inverter Nordic (1x230V)



JÄSPI Inverter Nordic (3x400V)





Putkiliitännät

XL1	Liitäntä, lämmitysvesi JÄSPI Inverter Nordic -lämpöpumpusta
XL2	Liitäntä, lämmitysvesi JÄSPI Inverter Nordic -lämpöpumpuun
XL20	Huoltoliitäntä, ylipaine
XL21	Huoltoliitäntä, alipaine
XL40	Vedenpoistoliitäntä, kondenssivesikouru

Muut

PF1	Tyypikilpi
PF3	Sarjanumero
PF4	Kilpi, putkiliitäntä
UB1	Kaapeliläpivienti, syöttöjohdot
WM5	Kondenssivesikouru

Merkinnät standardin EN 81346-2 mukaan.

Anturi jne.

BP1	Ylipaineensäädin
BP2	Alipaineensäädin
BP8	Matalapainelähetin
BP9	Korkeapaineanturi
BP11	Paineanturi, ruiskutus
BT3	Lämpötila-anturi, paluujohdo
BT12	Lämpötila-anturi, lauhduttimen menojohdo
BT14	Lämpötila-anturi, kuumakaasu
BT15	Lämpötila-anturi, käyttövesi
BT16	Lämpötila-anturi, höyrystin
BT17	Lämpötila-anturi, imukaasu
BT28	Lämpötilan anturi, ulkoilma
BT81	Lämpötila-anturi, ruiskutus, EVI-kompressori
BT84	Lämpötila-anturi, imukaasu, höyrystin

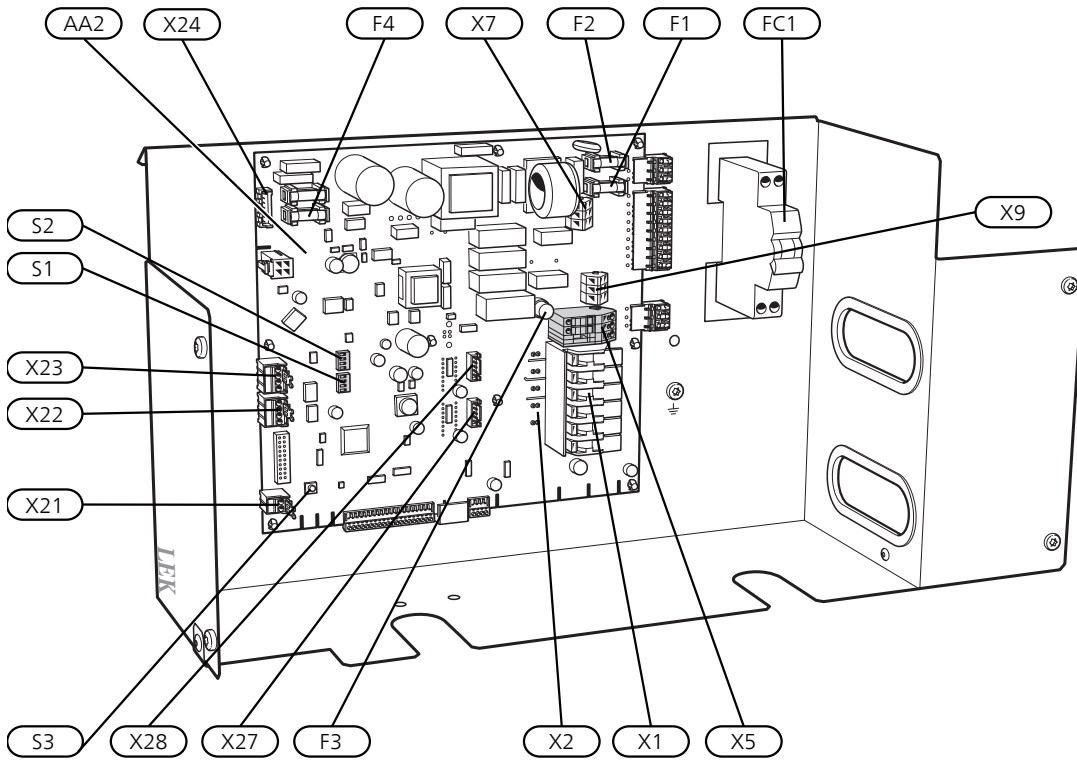
Sähkökomponentit

AA2	Peruskortti
CA1	Kondensaattori (1x230V)
EB10	Kompressorilämmitin
GQ1	Puhallin
QA40	Invertteri
RA1	Harmoninen suodatin (3x400V)
RA1	Kuristin (1x230V)
RF2	EMC-suodatin (3x400V)
X6	Liitinrima (1x230V)

Jäähdytyskomponentit

EP1	Höyrystin
EP2	Lauhdutin
GQ10	Kompressori
HQ9	Hiukkassuodatin
HS1	Kuivaussuodatin
QN1	Paisuntaventtiili
QN4	Ohitusventtiili
QN2	4-tieventtiili
QN34	Paisuntaventtiili, alijäähdytys
RM1	Takaiskuventtiili

Sähkökeskus



Sähkökomponentit

AA2	Peruskortti
X1	Liitinrima, syöttöjohdot
X2	Liitinrima, kompressorin syöttö
X5	Liitinrima, ulkoinen ohjausjännite
X7	Liitinrima, 230V~
X9	Liitinrima, liitäntä KVR
X21	Liitinrima, kompressorin esto, tariffi
X22	Liitinrima, tiedonsiirto
X23	Liitinrima, tiedonsiirto
X24	Liitinrima, puhallin
X27	Liitinrima, paisuntaventtiili QN1
X28	Liitinrima, alijäähdytys QN34
F1	Varoke, ohjaus 230V~
F2	Varoke, ohjaus 230V~
F3	Ulkaisen lämmityskaapelin varoke, KVR
F4	Varoke, puhallin
FC1	Automaattivaroke (korvataan vikavirtasuojalla (FB1) lisävarusteen KVR 10 asennuksen yhteydessä.)
S1	Dip-kytkin, lämpöpumpun osoitteistaminen monikäytön yhteydessä
S2	Dip-kytkin, erilaisia lisävarusteita
S3	Nollauspainike

Merkinnät standardin EN 81346-2 mukaan.

4 Putkiliitännät

Yleistä

Putkiasennukset on tehtävä voimassa olevien määräysten mukaisesti.

Putkien läpimitat eivät saa alittaa taulukon mukaista suositeltua putken läpimittaa. Järjestelmä on kuitenkin mitoittava yksilöllisesti niin, että se täyttää suositellut järjestelmävirtaukset.

Pienimmät järjestelmävirtaukset

Laitteisto on mitoittava kestämään pienin jäätymissuojavirtaus 100 % pumpputeholla, katso taulukko.

Ilma/vesi-lämpöpumppu	Pienin virtaus jäätyssuojauksessa (100% pumppunopeus (l/s))	Pienin suositeltu putkikoko (DN)	Pienin suositeltu putkikoko (mm)
F2120-8 (1x230V)	0,27	20	22
F2120-8	0,27	20	22
F2120-12 (1x230V)	0,35	25	28
F2120-12	0,35	25	28
F2120-16	0,38	25	28
F2120-20	0,48	32	35



HUOM!

Alimitoitettu järjestelmä voi vahingoittaa konetta ja aiheuttaa toimintahäiriöitä.

JÄSPI Inverter Nordic toimii n. 55 °C paluulämpötilaan saakka ja menolämpötila lämpöpumpusta on n. 65 °C.

Koska JÄSPI Inverter Nordic –lämpöpumppua ei ole varustettu vesipuolen sulkuventtiileillä, sellaiset on asennettava mahdollisen huollon helpottamiseksi. Paluulämpötilan anturi rajoittaa paluulämpötilan.

Vesitilavuudet

JÄSPI Inverter Nordic:n koosta riippuen vaaditaan lisävesitilavuus lyhyiden toiminta-aikojen välttämiseksi ja sulatuksen mahdollistamiseksi. JÄSPI Inverter Nordic:n optimaalisen toiminnan varmistamiseksi suositellaan vähintään X-kertaista 10 litran vesitilavuutta. Esim. JÄSPI Inverter Nordic-12: 10 litraa x 12 = 120 litraa. Tämä koskee yksilöllisesti lämmitys- ja jäähdytysjärjestelmää.



HUOM!

Putkisto on huuhdeltava ennen lämpöpumpun asennusta epäpuhtauksien aiheuttamien vahinkojen välttämiseksi.

Putkiliitäntä, lämpöjohto

- Lämpöpumppu ilmataan yläliitännän (XL1) kautta mukana toimitetun letkun ilmausnipan avulla.

- Asenna mukana toimitettu mudanerotin ennen vedentuloa ts. JÄSPI Inverter Nordic:n alaliitäntään (XL2).
- Eristä kaikki ulkona olevat putket vähintään 19 mm putkieristeellä.
- Asenna sulku- ja tyhjennysventtiilit niin, että JÄSPI Inverter Nordic voidaan tyhjentää pitempiä aikaisten sähkökatkosten yhteydessä.
- Mukana toimitetut letkut toimivat värinänvaimentimina. Värinänvaimennusominaisuuden varmistamiseksi pitää varmistaa, ettei letkuun synny teräviä taitoksia asennuksen yhteydessä.

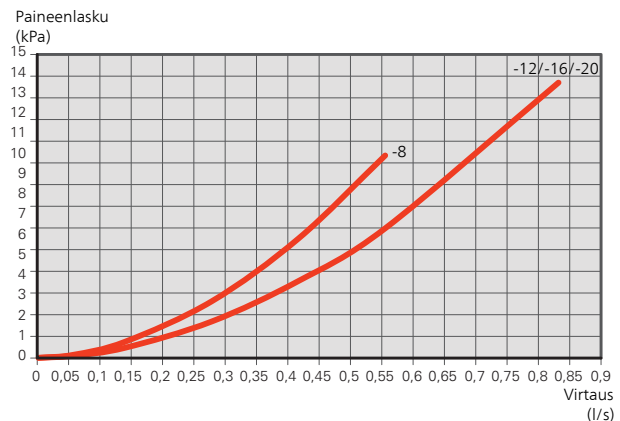
Latauspumppu

Latauspumppu (ei sisälly toimitukseen) saa syötön ja ohjauksen sisäyksiköstä/ohjauksyksiköstä. Siinä on sisäänrakennettu jäätyssuojaus eikä sitä tarvitse siksi pysäyttää jäätymisriskin uhatessa.

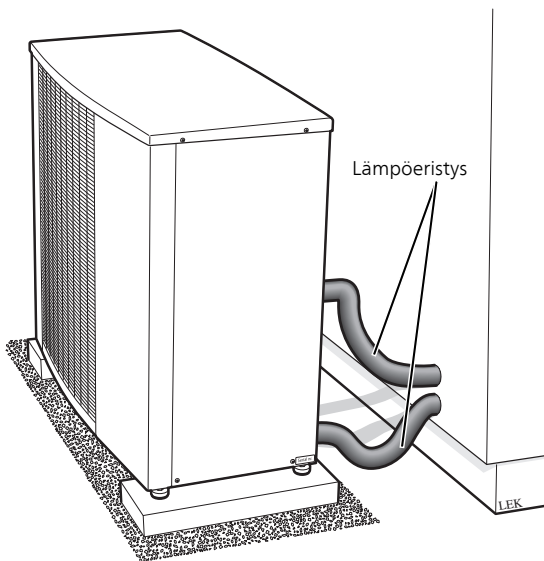
Kun lämpötila on alle +2 °C, latauspumppu käy jaksoittain, jotta vesi ei jäätyisi latauspiirissä. Toiminto suojaa myös liian korkeilta lämpötiloilta latauspiirissä.

Painehäviö, lämpöjohtopuoli

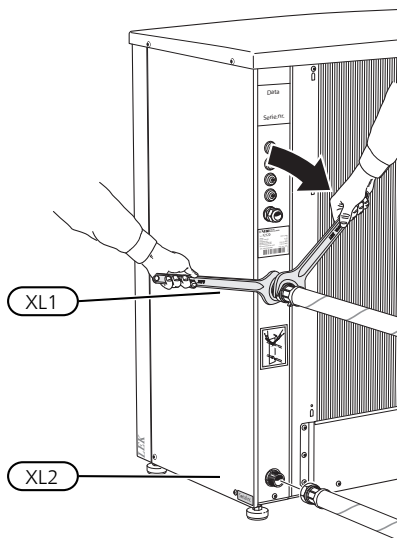
JÄSPI Inverter Nordic-8, -12, -16, -20



Lämpöeristys



Letkun asentaminen



5 Sähköliitännät

Yleistä

- Lämpöpumppua ei saa kytkeä ilman sähkön toimittajan suostumusta, ja kytkentä on suoritettava pätevän sähköasentajan valvonnassa.
- Jos JÄSPI Inverter Nordic suojataan automaattivarokkeella, sen pitää olla C-tyyppinen. Varokekoot, katso "Tekniset tiedot".
- JÄSPI Inverter Nordic -lämpöpumpussa ei ole sähkön-syötön moninapaista turvakytkintä. Siksi lämpöpumpun syöttökaapeli pitää kytkeä turvakytkimeen, jonka kosketinväli on vähintään 3 mm. Jos kiinteistössä on vikavirtasuojakytkin, lämpöpumppu pitää varustaa erillisellä vikavirtasuojakytkimellä. Vikavirtasuojakytkimen laukaisuvirta saa olla enintään 30 mA. Syöttöjännitteen pitää olla 400V 3N~ 50Hz varokkeilla varustetusta sähkökeskuksesta.
230V~ 50Hz:n syöttöjännitteen pitää olla 230V~ 50Hz varokkeilla varustetusta sähkökeskuksesta.
- Lämpöpumppu on kytkettävä irti kiinteistön mahdollisen eristystestin ajaksi.
- Jos ohjaus saa erillisen syötön (esim. tariffikytkennän yhteydessä), erillinen syöttökaapeli kytketään liitinriimaan (X5).
- Vahvavirta- ja signaalikaapelit vedetään takakautta lämpöpumpun edestä katsoen oikean puolen läpivientien kautta.
- Tiedonsiirtokaapelin pitää olla suojattu 3-napainen kaapeli, joka kytketään JÄSPI Inverter Nordic liitinriimaan X22 ja sisäyksikön/ohjausyksikön välille.
- Latauspumppu kytketään sisäyksikköön/ohjausyksikköön. Latauspumpun kytkentä on selostettu sisäyksikön/ohjausyksikön asentajan käsikirjassa.



HUOM!

Jos syöttökaapeli vahingoittuu, sen saa vaihtaa vain Kaukora, valmistajan huoltoedustaja tai vastaava pätevä ammattilainen vaaran välttämiseksi.



HUOM!

Sähköasennukset ja mahdolliset huollot saa tehdä vain valtuutetun sähköasentajan valvonnassa. Katkaise virta turvakytkimellä ennen mahdollista huoltoa. Sähköasennukset ja johtimien veto on tehtävä voimassa olevien asetusten ja määräysten mukaisesti.



HUOM!

Ilma/vesilämpöpumpun elektroniikan vahingoittumisen välttämiseksi tarkasta liitännät, pääjännite ja vaihejännite ennen koneen käynnistystä.



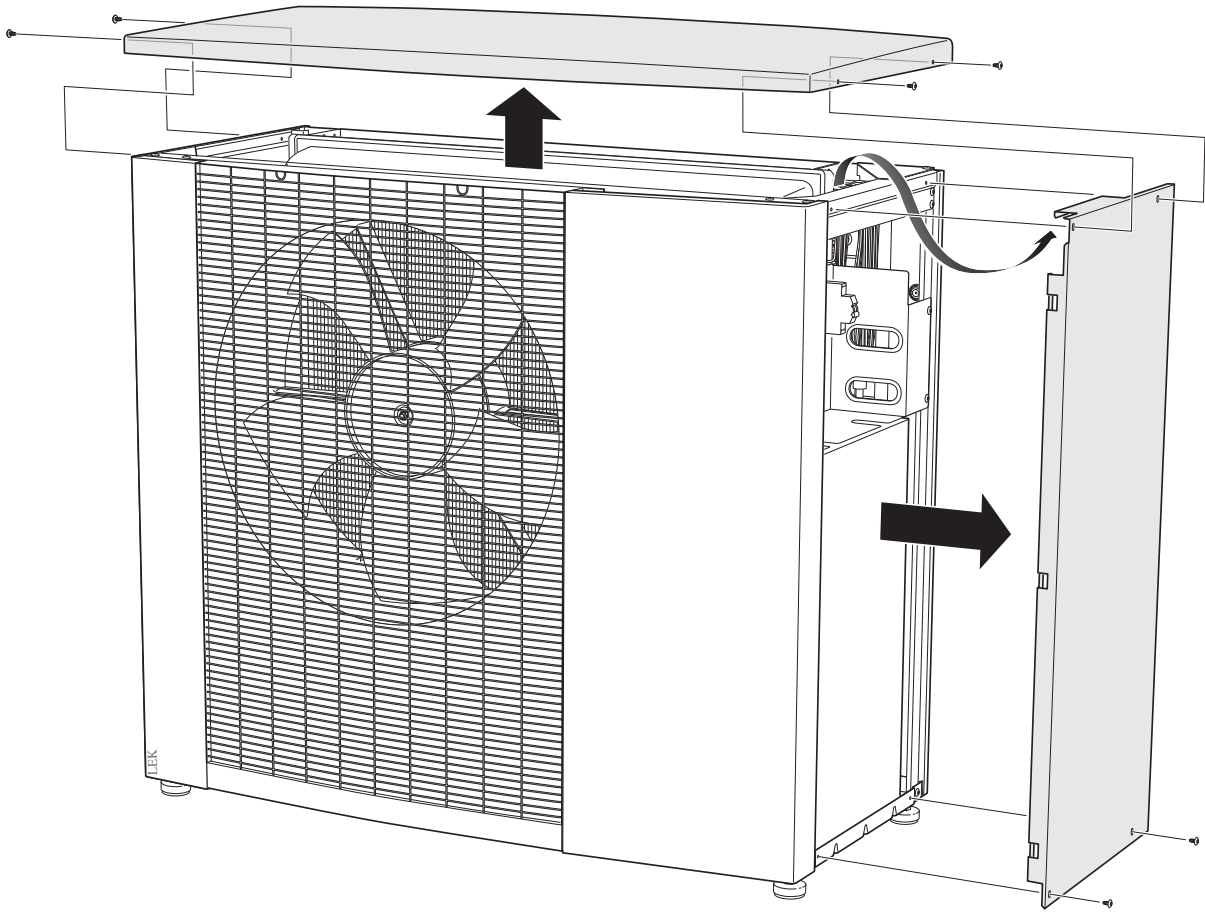
HUOM!

Kytettäessä pitää ottaa huomioon jännitteellinen ulkoinen ohjaus

Luoksepääsy, sähkökytkentä

Sivuluukun irrotus

Irrota ruuvit ja nosta kansi pois.



Konfigurointi dip-kytkimellä

Peruskortissa (AA2) valitaan tiedonsiirto-osoite JÄSPI Inverter Nordic:lle sisäyksikön / ohjausyksikön suuntaan. DIP-kytkintä S1 käytetään osoitteen ja toimintojen konfigurointiin. Kaskadikäytössä esim. Jäspi MCU 40:n kanssa vaaditaan osoitteistamista. JÄSPI Inverter Nordic:n osoite on vakiona **1**. Kaskadikytkennässä kaikilla JÄSPI Inverter Nordic:illa pitää olla uniikki osoite. Osoite koodataan binäärisesti.



HUOM!

DIP-kytkimien asentoa saa vaihtaa vain, kun tuote on jännitteetön.

DIP S1 asento (1 / 2 / 3)	Orja	Osoite (com)	Perussäädöt
off / off / off	Orja 1	01	AV
on / off / off	Orja 2	02	AV
off / on / off	Orja 3	03	AV
on / on / off	Orja 4	04	AV
off / off / on	Orja 5	05	AV
on / off / on	Orja 6	06	AV
off / on / on	Orja 7	07	AV
on / on / on	Orja 8	08	AV

DIP S1 asento	Asetukset	Toiminta	Perussäädöt
4	PÄÄLLÄ	Sallii jäähtymisen	AV

DIP S2 asento	Asetukset	Perussäädöt
1	AV	AV
2	AV	AV
3	AV	AV
4	AV	AV

Kytkin S3 on nollauspainike, joka käynnistää ohjauksen uudelleen.



MUISTA!

DIP S1 asento 4 pitää vaihtaa asentoon ON jäähtytystä varten.

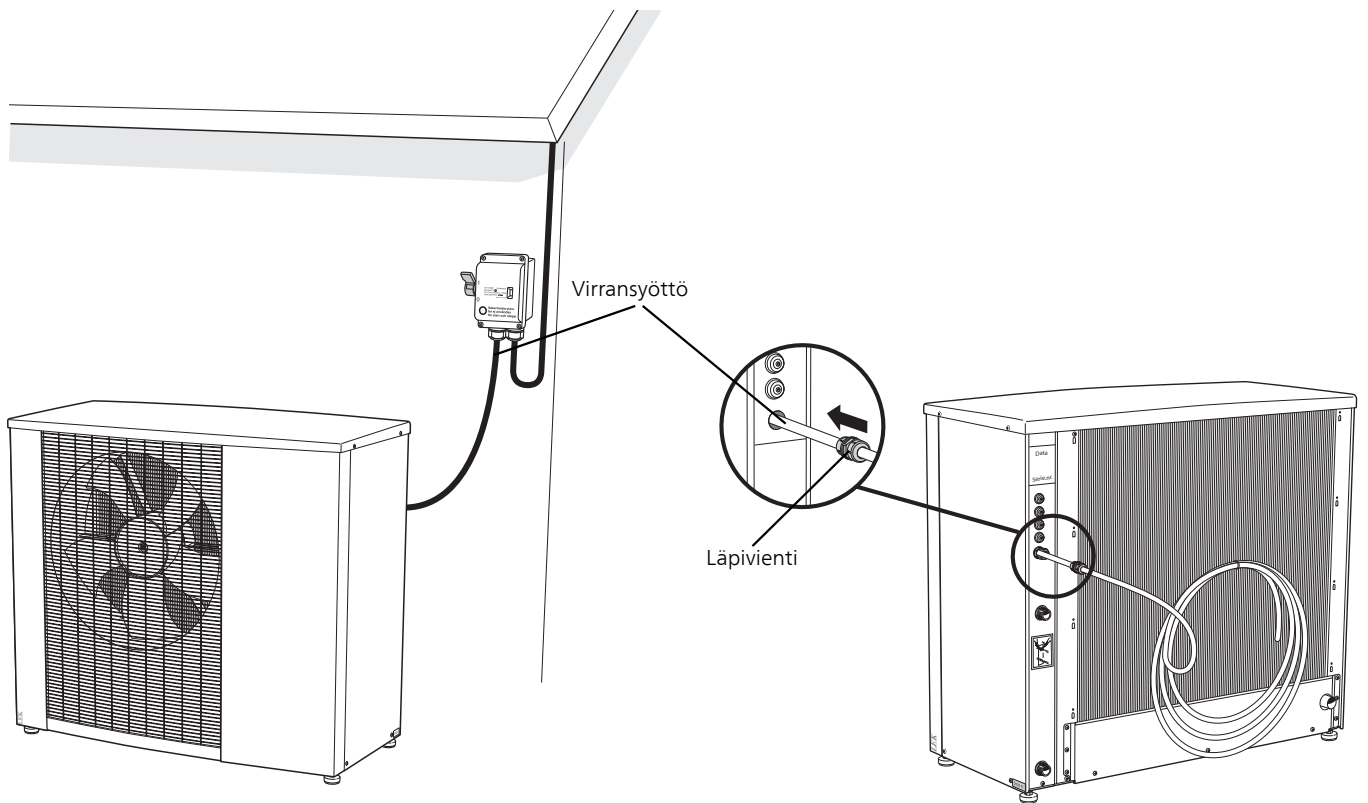
Liitännät



MUISTA!

Häiriöiden välttämiseksi tiedonsiirto- ja/tai anturikaapeleita ei saa asentaa 20 cm lähemmäksi vahvavirtajohtoja.

Sähköliitäntä



Syöttökaapeli sisältyy toimitukseen ja tehtaassa kytketty liitinrimaan X1. Lämpöpumpun ulkopuolella on n. 1,8 m kaapelia käytettävissä.

Asennuksen yhteydessä lämpöpumpun takasivulle pitää asentaa läpiviennit. Kaapelin kiristävä läpiviennin osa pitää kiristää yli 3,5Nm momenttiin.

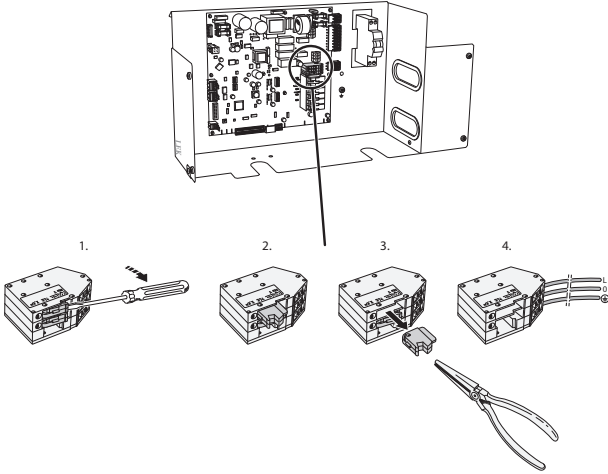
Ulkoisen ohjaujännitteen kytkeminen



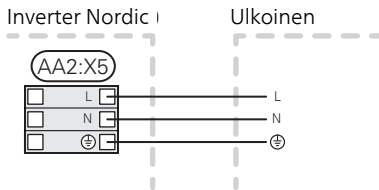
HUOM!

Merkitse sähkökaappiin varoitus ulkoisesta jännitteestä.

Ulkoisen syöttöjännitteen kytkennän yhteydessä siltaukset pitää irrottaa liitinrimasta X5 (katso kuva).

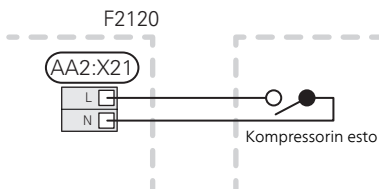


Ulkoisen ohjaujännite (230V~ 50Hz) kytketään liitinrimaan X5:L, X5:N ja X5:PE (katso kuva).



Jos ulkoista ohjaujännitettä käytetään tariffiohjauksen yhteydessä, sinun pitää kytkeä sulkeva kosketin liitintään X21:1 ja X21:2 (kompressorin esto) hälytyksen välttämiseksi.

Kompressorin estetään joko sisäyksikössä/ohjauksyksikössä tai ilmajesilämpöpumpussa, ei molemmissa samanaikaisesti.



Ulkoisen lämmityskaapeli kondenssivesiputkessa (KVR 10)

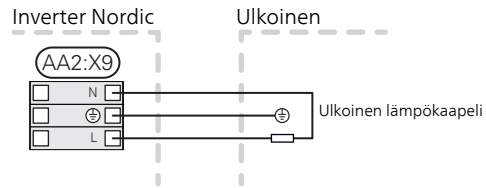
JÄSPI Inverter Nordic on varustettu liittimellä ulkoista lämmityskaapelia varten (EB14, ei sisälly toimitukseen). Liitäntä on tehtaalla suojattu varokkeella 250 mA (F3). Muuta lämmityskaapelipituutta käytettäessä varoke pitää korvata sopivalla.

Pituus (m)	Teho (W)	Varoke (F3)	Tuotenro
1	15	T100mA/250V	718085
3	45	T250mA/250V	518900*
6	90	T500mA/250V	718086

* Asennettu tehtaalla.

Vaihda automaattivaroke (FC1) vikavirtasuojakytkimeen (FB1) KVR 10:n asennuksen yhteydessä, jos asennukseen ei ole ulkoista vikavirtasuojakytkintä. Vikavirtasuojakytkin (FB1) on saatavana oheiskomponenttina KVR 10:een.

Ulkoisen lämmityskaapeli (EB14) kytketään liitinrimaan X9:L ja X9:N. Maajohdin pitää kytkeä liittimeen X9:PE. Katso seuraava kuva ja lue KVR 10:n asentajan käsikirja.



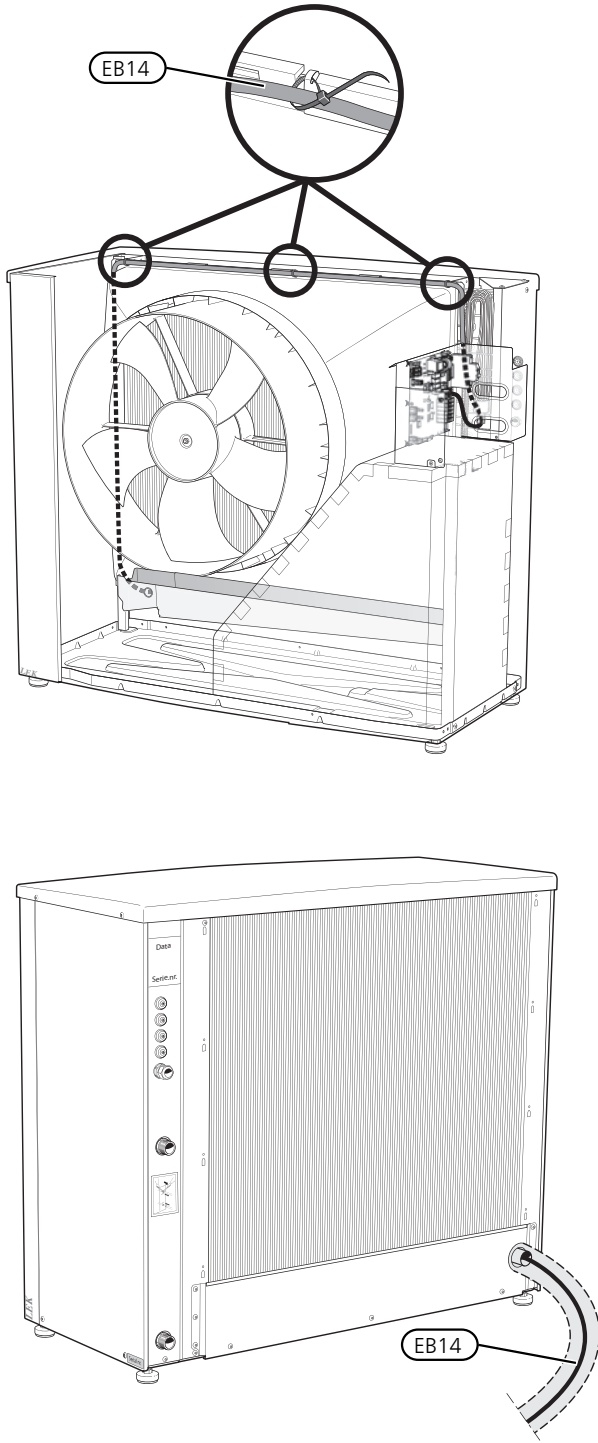
HUOM!

Putken pitää kestää lämmityskaapelin lämpötila.

Toiminnan varmistamiseksi on käytettävä lisävarustetta KVR 10.

Kaapelien asennus

Seuraavassa kuvassa on esitetty suositeltu kaapelien asennus sähkörasiasta JÄSPI Inverter Nordic:n vedenpoistokouruun. Syöttökaapelin ja lämmityskaapelin liitos pitää tehdä vedenpoistokourun läpiviennin jälkeen. Sähkörasian ja vedenpoistokourun läpiviennin välinen etäiisyys on n. 1 600 mm.



Liitännämahdollisuudet

Tiedonsiirto

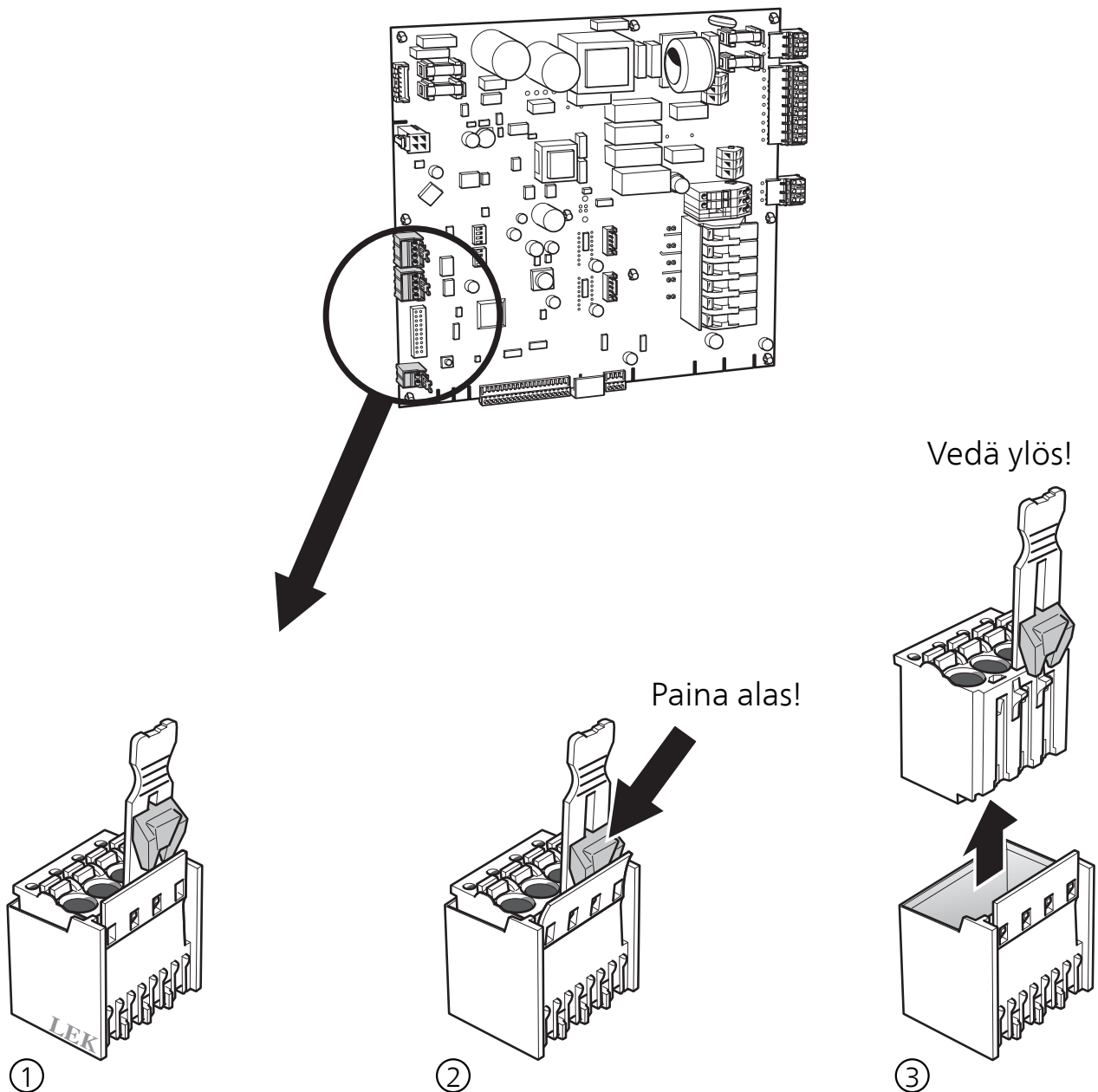
JÄSPI Inverter Nordic kommunikoi Kaukora sisäyksiköiden/ohjauksyksiköiden kanssa kytkemällä suojattu kaapeli (johdinala enintään 0,75 mm²) kolmijohtimisella kaapelilla liitinrimaan X22:1–4 seuraavan kuvan mukaan. Kaskadikytkennässä liitinrima X23 kytketään seuraavan lämpöpumpun liitinrimaan X22.

Ohjelmistoversio

Jotta JÄSPI Inverter Nordic voisi kommunikoida sisäyksikön / ohjauksyksikön kanssa, ohjelmistoversion pitää olla vähintään taulukon mukainen.

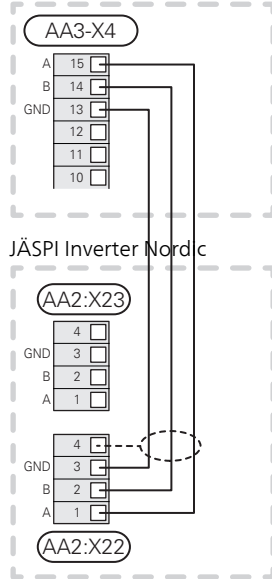
Sisäyksikkö / Ohjauksyksikkö	Ohjelmistoversio
Jäspi Tehowatti AIR	v7865
Jäspi MCU 40	v7839R2

Irrota pistokkeet JÄSPI Inverter Nordic:issa

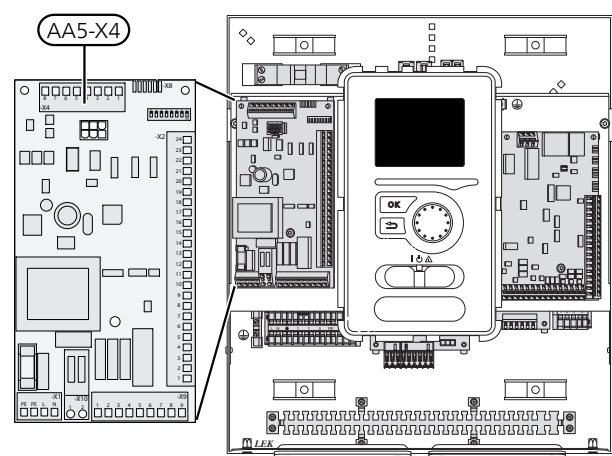


Jäspi Tehowatti AIR

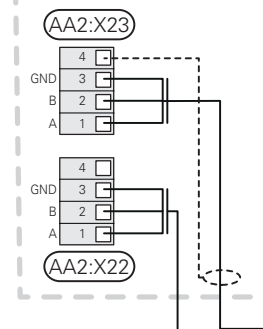
Sisäyksikkö



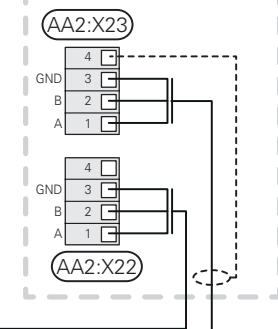
Jäspi MCU 40



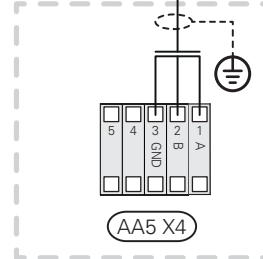
JÄSPI Inverter Nordic



JÄSPI Inverter Nordic



Ohjauksyksikkö



Kytkeä sisäyksikköön/ohjauksyksikköön, katso käsikirja kaukora.fi.

Lisävarusteiden liitäntä

Lisätarvikkeiden kytkentäohjeet ovat lisätarvikkeiden mukana toimitetuissa asennusohjeissa. Katso luvusta "Lisätarvikkeet" lista lisävarusteista, joita voidaan käyttää JÄSPI Inverter Nordic:n kanssa.

6 Käynnistys ja säädöt

Valmistelut

- Tarkasta, että putkisto on valmis.
- Tarkasta putkiston tiiviys.
- Tarkasta, että sähköasennus on valmis.
- Tarkasta, että sähkönsyöttö on kytketty ja että kompressorilämmitin (EB10) voi aloittaa kompressorin lämmittämisen tarvittaessa.
- Kompressorin lämmittimen (EB10) pitää toimia n. 3 tunnin ajan ennen kuin kompressori voidaan käynnistää. Tämä tehdään kytkemällä ohjausjännite. JÄSPI Inverter Nordic sallii kompressorin käynnistykseen, kun kompressori on lämmennyt. Tämä voi viedä jopa 3 tuntia.

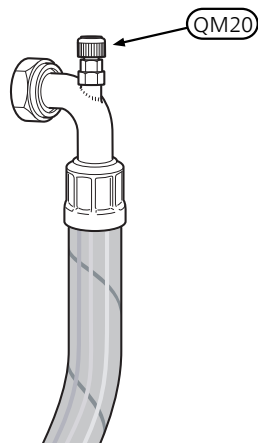
Tasapainolämpötila

Tasapainolämpötila on se ulkolämpötila, jossa lämpöpumpun antoteho on yhtä suuri kuin talon energiatarve. Tämä tarkoittaa, että lämpöpumppu kattaa talon koko energiantarpeen tähän lämpötilaan saakka.

Täyttö ja ilmaus

Lämmitysjärjestelmän täyttö ja ilmaus.

1. Täytä lämmitysjärjestelmä vaadittuun paineeseen.
2. Ilmaa järjestelmä mukana toimitetun letkun ilmausnipan ja mahdollisen kiertovesipumpun avulla.



Käynnistys ja tarkastus

1. Tiedonsiirtokaapeli, liitinrima (X22:1-4) pitää olla kytkettynä.
2. Jos jäähdytyskäyttö JÄSPI Inverter Nordic:lla halutaan, DIP-kytkimen S1 asento 4 muutetaan kohdan 25 kuvauksen mukaan.
3. Työkatkaisin kytketään päälle.
4. Tarkasta, että JÄSPI Inverter Nordic on jännitteellinen.
5. Varmista, että varoke (FC1) on päällä.
6. Asenna irrotetut pellit ja kannet.
7. Kun jännite on kytketty JÄSPI Inverter Nordic:een ja sisäyksikkö/ohjausyksikkö ilmaisee kompressoritarpeen, kompressori käynnistyy kun se on lämmennyt, enintään 180 minuutin kuluttua.
Viiveen pituus riippuu siitä, onko kompressori ollut päällä aikaisemmin. Katso ohjeet kappaleessa "Valmistelut".
8. Säädä latausvirtaus mitoituksen mukaan. Katso myös kohta "Säätö, latausvirta".
9. Säädä valikkoasetukset sisäyksikön/ohjausyksikön kautta tarvittaessa.
10. Täytä käynnistysraportti käyttöohjekirjassa.
11. Irrota suojakalvo JÄSPI Inverter Nordic:n kannesta.



HUOM!

Kytettäessä pitää ottaa huomioon jännitteellinen ulkoinen ohjaus

Jälkisäädöt, lämpöjohtopuoli

Alkuaikoina lämmitysvedestä vapautuu ilmaa ja ilmaukset ovat ehkä tarpeen. Jos lämpöpumpusta, kiertopumpusta tai lämmittimestä kuuluu lorinaa, koko järjestelmä on ilmattava uudelleen. Kun järjestelmä on asettunut (paine on oikea ja kaikki ilma poistettu), lämpöautomaattikka voidaan säätää haluttuihin arvoihin.

Säätö, latausvirta

Jotta lämpöpumppu toimisi oikein koko vuoden ajan, latausvirtauksen pitää olla oikein säädetty.

Jos käytetään Kaukora sisäyksikköä Jäspi Tehowatti AIR tai lisävarusteohjattua latauspumppua ohjausyksikköön Jäspi MCU 40, ohjaus pyrkii pitämään optimaalisen virtauksen lämpöpumpun yli.

Säätö voi olla tarpeen ennen kaikkea erillisen lämminvesivaraajan lataukseen. Siksi suosittelemme, että virtausta lämminvesivaraajan yli voidaan säätää säätöventtiilillä.

1. Suositus, kun käyttövetä ei ole riittävästi ja informaatioviesti "korkea lauhduttimen meno" näytetään käyttöveden latauksen aikana: suurena virtausta
2. Suositus, kun käyttövetä ei ole riittävästi ja informaatioviesti "korkea lauhduttimen tulo" näytetään käyttöveden latauksen aikana: pienennä virtausta

7 Ohjaus - Johdanto

Yleistä

JÄSPI Inverter Nordic on varustettu sisäisellä elektronisella ohjauksella, joka huolehtii toiminnoista, jotka ovat tarpeellisia lämpöpumpun toiminnan kannalta, esim. sulatus, pysäytys maks/min. lämpötilassa, kompressorilämmittimen kytkennästä ja suojaavista toiminnoista toiminnan aikana.

Lämpötilat, käynnistysten lukumäärä ja käyntiaika luetaan sisäyksiköstä/ohjausyksiköstä.

Sisäänrakennettu ohjaus näyttää tietoa status-LEDien avulla ja voidaan käyttää huollon yhteydessä.

Normaalikäytön aikana talon omistajan ei tarvitse puuttua ohjaukseen.

JÄSPI Inverter Nordic kommunikoi Kaukora sisäyksikön/ohjausyksikön kanssa, mikä tarkoittaa, että kaikki asetukset ja mitta-arvot JÄSPI Inverter Nordic:sta säädetään ja luetaan sisäyksiköstä/ohjausyksiköstä.

LED-tila

Peruskortissa (AA2) on kuusi tila-LEDiä helppoa valvontaa ja vianetsintää varten.

LED	Tila	Selvitys
PWR (vihreä)	Sammuneena	Ohjauskortti jännitteetön
	Palaa jatkuvasti	Ohjauskortti jännitteellinen
CPU (vihreä)	Sammuneena	CPU jännitteetön
	Vilkkuu Palaa jatkuvasti	CPU toimii CPU ei toimi oikein
EXT COM (vihreä)	Sammuneena	Ei tiedonsiirtoa sisäyksikön/ohjausyksikön kanssa
	Vilkkuu	Tiedonsiirto sisäyksikön/ohjausyksikön kanssa
INT COM (vihreä)	Sammuneena	Ei tiedonsiirtoa invertterin kanssa
	Vilkkuu	Tiedonsiirto invertterin kanssa
DEFROST (vihreä)	Sammuneena	Ei sulatusta tai suojausta aktiivisena
	Vilkkuu	Joku suojaus on aktiivinen
	Palaa jatkuvasti	Sulatus käynnissä
ERROR (punainen)	Sammuneena	Ei vikoja
	Vilkkuu	Infohälytys (väliaikainen), aktiivinen
	Palaa jatkuvasti	Pysyvä hälytys, aktiivinen

LED	Tila	Selvitys
K1, K2, K3, K4, K5	Sammuneena	Rele virrattomassa tilassa
	Palaa jatkuvasti	Rele vedettynä
N-RELAY		Ei toimintoa
COMPR. ON		Ei toimintoa

Isäntäohjaus

JÄSPI Inverter Nordic:n ohjausta varten tarvitaan Kaukora sisäyksikkö/ohjausyksikkö kanssa, joka kutsuu JÄSPI Inverter Nordic:a tarpeen mukaan. Kaikki JÄSPI Inverter Nordic:n asetukset tehdään sisäyksikön/ohjausyksikön kautta. Se näyttää myös tilan ja anturiarvot JÄSPI Inverter Nordic:sta.

Kuvaus	Arvo	Parametritila	Yksikkö
Katkaisuarvo aktivointi passiivinen sulatus	4	4 – 14	°C
Aloitustilalämpötila BT16 indeksin laskemiseen	-3	-5 – 5	°C
Salli puhaltimen sulatus	Ei	Kyllä / Ei	(1 / 0)
Salli hiljainen tila	Ei	Kyllä / Ei	(1 / 0)
Salli sulatus useammin	Ei	Kyllä / Ei	(1 / 0)

Ohjausehdot

Ohjausehdot, sulatus

- Jos höyrystimen anturin (BT16) lämpötila alittaa sulatustoiminnon käynnistyslämpötilan, JÄSPI Inverter Nordic lisää aikaan "aktiiviseen sulatukseen" jokaisen minuutin, jonka kompressori on käynnissä, sulatustarpeen luomiseksi.
- Aika "aktiiviseen sulatukseen" näytetään minuutteina sisäyksikön / ohjauksyksikön näytössä. Kun tämä arvo on 0 minuuttia, sulatus käynnistyy.
- "Passiivinen sulatus" käynnistyy, jos kompressoritarve on täytetty, sulatustarve on olemassa ja ulkolämpötila (BT28) on yli 4 °C.
- Sulatus aktivoidaan (kompressori käynnissä ja puhallin pysäytettynä) tai passiivoidaan (kompressori pysäytettynä ja puhallin käynnissä).
- Jos höyrystin kylmenee liikaa, käynnistyy ns. "varmuus-sulatus". Tämä sulatus voi käynnistyä aikaisemmin kuin normaali sulatus olisi alkanut. Jos 10 varmuussulatusta tapahtuu peräjälkeen, höyrystin (EP1) JÄSPI Inverter Nordic:ssa pitää tarkastaa. Tämä osoitetaan hälytyksellä.
- Jos "sulatus puhallin" on aktivoitu sisäyksikössä/ohjauksyksikössä, "sulatus puhallin" käynnistyy seuraavan "aktiivisen sulatuksen" yhteydessä. Puhaltimen sulatus estää jään kertymisen siipipyörään ja puhaltimen säleikköön.

Aktiivinen sulatus:

1. 4-tieventtiili vaihtaa sulatukselle.
2. Puhallin pysähtyy ja kompressori jatkaa käyntiään.
3. Kun sulatus on valmis, 4-tieventtiili vaihtaa takaisin lämmityskäyttöön. Kompressorin nopeus on lukittu lyhyen ajan.
4. Ulkolämpötilan anturi on lukittu ja korkean paluulämpötilan hälytys on estetty sulatuksen aikana ja kahden minuutin ajan sen jälkeen.

Passiivinen sulatus:

1. Passiivinen sulatus voi käynnistyä, jos kompressoritarvetta ei ole.
2. 4-tieventtiili ei vaihda.
3. Puhallin käy suurimmalla nopeudella.
4. Kompressoritarpeen yhteydessä passiivinen sulatus keskeytetään ja kompressori käynnistyy.
5. Kun passiivinen sulatus on valmis, puhallin pysähtyy.
6. Ulkolämpötilan anturi on lukittu ja korkean paluulämpötilan hälytys on estetty sulatuksen aikana ja kahden minuutin ajan sen jälkeen.

Aktiivinen sulatus voi keskeytyä useasta syystä:

1. Jos höyrystimen anturi on saavuttanut pysäytysarvon (normaali pysäytys).
2. Kun sulatus kestänyt yli 15 minuuttia. Tämä voi johtua siitä, että lämmönlähteessä on liian vähän energiaa, höyrystin altistuu liian voimakkaalle tuulelle ja/tai siitä, että höyrystimessä on väärä anturi, joka näyttää liian alhaista lämpötilaa (kylmällä säällä).

3. Kun paluulämpötilan anturin BT3 lämpötila alittaa 10 °C.
4. Jos höyrystimen lämpötila (BP8) alittaa alimman sallitun arvon. JÄSPI Inverter Nordic pitää tarkastaa 10 epäonnistuneen sulatuksen jälkeen. Tämä osoitetaan hälytyksellä.

Ohjaus – Lämpöpumppu EB101

Nämä asetukset tehdään sisäyksikön/ohjausyksikön näytössä.

Hiljainen tila sallittu

Tässä valitaan aktivoitako lämpöpumpun hiljainen tila. Huomaa, että voit tässä ohjelmoida milloin hiljainen tila on aktiivinen.

Toimintoa tulee käyttää vain rajoitetun ajan, koska JÄS-PI Inverter Nordic ei ehkä saavuta mitoitettua tehoa.

Havaitse kompressorivaihe

Tässä näytetään missä vaiheessa lämpöpumppu on havaittu, jos sinulla on JÄSPI Inverter Nordic 230V~50Hz. Vaiheen tunnistus tapahtuu tavallisesti automaattisesti sisäyksikön/ohjausyksikön käynnistyksen yhteydessä. Tämän asetuksen voit muuttaa käsin.

Virranrajoitus

Tässä aktivoidaan lämpöpumpun virranrajoitustoiminto, jos JÄSPI Inverter Nordic 230V~50Hz on asennettu. Kun toiminto on aktiivinen, voit rajoittaa maksimivirran arvon.

Säätöalue: 6 – 32 A

Tehdasasetus: 32 A

Estoalue 1

Tässä voit valita taajuusalueen, jolla lämpöpumppu ei saa toimia. Tätä toimintoa voi käyttää, jos tietyt kompressorinopeudet aiheuttavat häiritsevää melua.

Estoalue 2

Tässä voit valita taajuusalueen, jolla lämpöpumppu ei saa toimia.

Sulatus

Tässä voit tehdä sulatustoimintoon vaikuttavia asetuksia.

Sulatustoiminnon käynnistyslämpötila

Tässä asetat, missä lämpötilassa (BT16) sulatustoiminto aktivoituu. Arvoa tulee muuttaa vain, kun siitä on sovittu asentajan kanssa.

Säätöalue: -5 – 5 °C

Tehdasasetus: -3 °C

Katkaisuarvo aktivointi passiivinen sulatus

Tässä asetat, missä lämpötilassa (BT28) sulatustoiminto aktivoituu. Passiivisessa sulatuksessa jää sulatetaan ympäristön ilman energian avulla. Puhallin on aktiivinen passiivisen sulatuksen aikana. Arvoa tulee muuttaa vain, kun siitä on sovittu asentajan kanssa.

Säätöalue: 2 – 10 °C

Tehdasasetus: 4 °C

Sulata useammin

Tässä valitaan tuleeko sulatus tehdä tavallista useammin. Tämä valinta voidaan tehdä, jos lämpöpumppu saa käytön aikana hälytyksen lumen aiheuttama suuren jäätyksen vuoksi.

Käynnistä manuaalinen sulatus

Tässä voit käynnistää manuaalisesti "aktiivisen sulatuksen", jos toiminto pitää tarkastaa huoltosyistä tai jos tarvetta ilmenee. Se voi olla perusteltua "puhaltimen sulatuksen" kanssa.

Puhaltimen sulatus

Tässä asetat onko "sulatus puhallin" aktivoitu seuraavan "aktiivisen sulatuksen" aikana. Se voidaan aktivoida, jos siipipyörään, ritilään tai puhallinkartioon on tarttunut lunta/jäätä, ja JÄSPI Inverter Nordic:sta kuuluu epätavallisia puhallinääniä.

Voit asettaa toistuvan sulatuksen. Joka 10. sulatus on silloin "puhaltimen sulatus". (Tämä voi suurentaa vuotuis- ta energiankulutusta.)

"Sulatus puhallin" tarkoittaa, että puhallin, ritilä tai puhallinkartio lämmitetään lämmönsiirtimen lämpimällä ilmalla (EP1).

8 Häiriöt

Vianetsintä



HUOM!

Jos korjaustoimenpiteet edellyttävä kiinniruvattujen luukkujen avaamista, jännitteensyöttö pitää katkaista turvakytkimellä valtuutetun asentajan toimesta/valvonnassa.



MUISTA!

Hälytys kuitataan sisäyksikössä tai ohjausyksikössä (JÄSPI Tehowatti Air / JÄSPI MCU40).

Voit yrittää poistaa häiriön seuraavilla toimenpiteillä:

Perustoimenpiteet

Aloita tarkastamalla hälytysviestit sisäyksikön (JÄSPI Tehowatti Air) / ohjausyksikön (JÄSPI MCU40) info-valikossa. Noudata sisäyksikön (JÄSPI Tehowatti Air) / ohjausyksikön (JÄSPI MCU40) näytössä näkyviä ohjeita.

JÄSPI Inverter Nordic ei käynnissä

JÄSPI Inverter Nordic välittää kaikki hälytykset sisäyksikölle / ohjausyksikölle (JÄSPI Tehowatti Air / JÄSPI MCU40).

- Varmista, että JÄSPI Inverter Nordic on jännitteellinen ja että kompressoritarve on olemassa.
- Tarkasta sisäyksikkö / ohjausyksikkö (JÄSPI Tehowatti Air / JÄSPI MCU40). Katso vastaava luku Häiriöt sisäyksikön/ohjausyksikön (JÄSPI Tehowatti Air / JÄSPI MCU40) asennusohjeessa.

JÄSPI Inverter Nordic ei kommunikoi

- Tarkasta, että JÄSPI Inverter Nordic on asennettu oikein sisäyksikköön (JÄSPI Tehowatti Air) tai ohjausyksikköön (JÄSPI MCU40).
- Varmista, että tiedonsiirtokaapeli on oikein kytketty ja toimiva.

Käyttövesi liian kylmää tai ei käyttövettä



MUISTA!

Lämminvesiasetukset tehdään aina sisäyksikössä (JÄSPI Tehowatti Air) tai ohjausyksikössä (JÄSPI MCU40).

Nämä vianetsintäohjeet pätevät vain, kun lämpöpumppu on liitetty lämminvesivaraajaan.

- Suuri lämpimän käyttöveden kulutus.
 - Odota kunnes käyttövesi on lämmennyt.
- Lämminvesiasetukset tehdään sisäyksikön/ohjausyksikön näytössä.
 - Katso sisäyksikön tai ohjausyksikön käyttöohje.
- Likasuodatin tukossa.
 - Tarkasta onko hälytys "korkea lauhduttimen meno" infoviestinä. Tarkasta ja puhdista likasuodattimet.

Matala huonelämpötila

- Termostaatteja kiinni useissa huoneissa.
 - Avaa termostaatit niin monessa huoneessa kuin mahdollista.
- Virheellisiä asetuksia sisäyksikössä tai ohjausyksikössä.
 - Katso sisäyksikön/ohjausyksikön (JÄSPI Tehowatti Air / JÄSPI MCU40) käyttöohje.
- Virheellinen virtaus lämpöpumpun yli.
 - Tarkasta onko hälytys "korkea lauhduttimen tulo" tai hälytys "korkea lauhduttimen meno" infoviestinä. Seuraa latausvirran säätöohjeita.

Korkea huonelämpötila

- Virheellisiä asetuksia sisäyksikössä tai ohjausyksikössä.
 - Katso sisäyksikön tai ohjausyksikön käyttöohje.

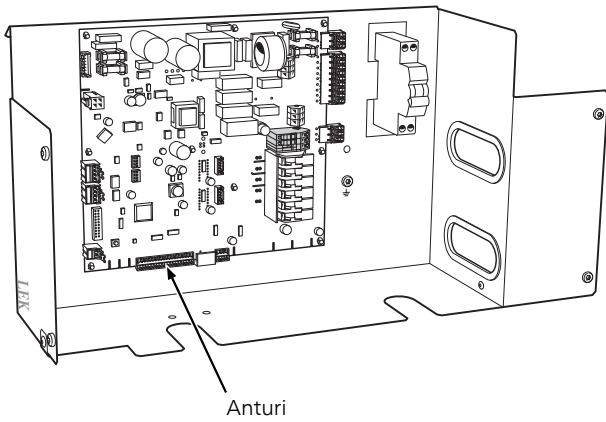
Jäätä kertyy ulkoyksikön puhaltimeen, ritilään ja / tai puhallinkartioon

- Aktivoi "sulatus puhallin" sisäyksikössä / ohjausyksikössä
- Tarkasta, että ilmavirta höyrystimen yli on oikea.

Suuri määrä vettä JÄSPI Inverter Nordic

- Vaaditaan KVR 10.
- Jos KVR 10 on asennettu, tarkasta, että vedenpoisto on auki.

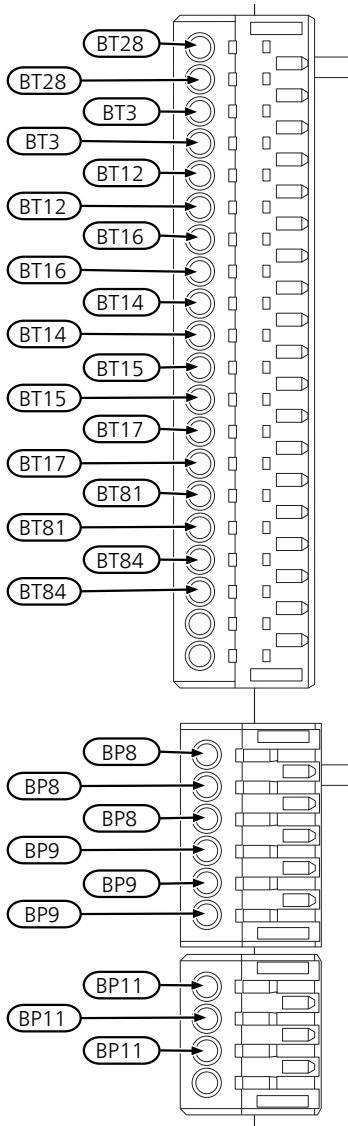
Anturien sijainti



- BP8 Matalapainelähetin
- BP9 Korkeapaineanturi
- BP11 Paineanturi, ruiskutus
- BT3 Lämpötila-anturi, paluujohdo
- BT12 Lämpötila-anturi, lauhduttimen menojohdo
- BT14 Lämpötila-anturi, kuumakaasu
- BT15 Lämpötila-anturi, käyttövesi
- BT16 Lämpötila-anturi, höyrystin
- BT17 Lämpötila-anturi, imukaasu
- BT28 Lämpötilan anturi, ulkoilma
- BT81 Lämpötila-anturi, ruiskutus, EVI-kompressori
- BT84 Lämpötila-anturi, imukaasu, höyrystin

Paluujohdon lämpötila-anturin (BT3), lauhduttimen menolämpötilan (BT12), nesteputken (BT15) ja ruiskutuksen (BT81) arvot

Lämpötila (°C)	Resistanssi (kOhm)	Jännite (VDC)
-40	351,0	3,256
-35	251,6	3,240
-30	182,5	3,218
-25	133,8	3,189
-20	99,22	3,150
-15	74,32	3,105
-10	56,20	3,047
-5	42,89	2,976
0	33,02	2,889
5	25,61	2,789
10	20,02	2,673
15	15,77	2,541
20	12,51	2,399
25	10,00	2,245
30	8,045	2,083
35	6,514	1,916
40	5,306	1,752
45	4,348	1,587
50	3,583	1,426
55	2,968	1,278
60	2,467	1,136
65	2,068	1,007
70	1,739	0,891
75	1,469	0,785
80	1,246	0,691
85	1,061	0,607
90	0,908	0,533
95	0,779	0,469
100	0,672	0,414



Kuumakaasuanturin tiedot (BT14)

Lämpötila (°C)	Resistanssi (kOhm)	Jännite (V)
40	118,7	4,81
45	96,13	4,77
50	78,30	4,72
55	64,11	4,66
60	52,76	4,59
65	43,64	4,51
70	36,26	4,43
75	30,27	4,33
80	25,38	4,22
85	21,37	4,10
90	18,07	3,97
95	15,33	3,83
100	13,06	3,68
105	11,17	3,52
110	9,59	3,36
115	8,26	3,19
120	7,13	3,01
125	6,18	2,84
130	5,37	2,67
135	4,69	2,50
140	4,10	2,33

Höyrytimen (BT16), ulkoilman lämpötilan (BT28), imukaasu (BT17) ja imukaasu, höyrystin (BT84) anturin tiedot

Lämpötila (°C)	Resistanssi (kOhm)	Jännite (VDC)
-50	77,58	4,71
-45	57,69	4,62
-40	43,34	4,51
-35	32,87	4,37
-30	25,17	4,21
-25	19,43	4,03
-20	15,13	3,82
-15	11,88	3,58
-10	9,392	3,33
-5	7,481	3,07
0	6,000	2,80
5	4,844	2,54
10	3,935	2,28
15	3,217	2,03
20	2,644	1,80
25	2,186	1,59
30	1,817	1,39
35	1,518	1,22
40	1,274	1,07
45	1,075	0,93
50	0,911	0,81
55	0,775	0,71
60	0,662	0,62
65	0,568	0,54
70	0,490	0,47
75	0,4233	0,41
80	0,367	0,36
85	0,320	0,32
90	0,280	0,28
95	0,245	0,25
100	0,216	0,22

9 Hälytyslista

Hälytys VVM/SMO	Hälytys S-sarja	Hälytysteksti näytössä	Pysyvien hälytysten kuvaus	Mahdollinen syy
156 (80)	212	Alhainen matalapaine jäähdytyskäyttö	5 toistuva hälytys alhaiselle matalapaineelle 4 tunnin sisällä.	Pieni virtaus. Voimakas tuuli.
224 (182)	233	Puhallinhälytys lämpöpumpusta	5 epäonnistunutta käynnistysyritystä.	Puhallin juuttunut tai ei kytketty.
225 (8)	234	Vaihtuneet Anturit meno / paluu	Paluu on lämpimämpi kuin menoputki.	Vaihda paluu- ja menoputken liitännät.
227 (34) 227 (36) 227 (38) 227 (40) 227 (42) 227 (44) 227 (46) 227 (48) 227 (50) 227 (52) 227 (54) 227 (56)	235	Anturivika lämpöpumpusta	Anturivika BT3. Anturivika BT12. Anturivika BT14. Anturivika BT15. Anturivika BT16. Anturivika BT17. Anturivika BT28. Anturivika BT81. Anturivika BP8. Anturivika BP9. Anturivika BP11. Anturivika BT84.	Katkos tai oikosulku anturissa.
228 (2)	236	Epäonnistunut sulatus	10 epäonnistunutta sulatusta seurauksena.	Liian alhainen järjestelmälämpötila ja/tai virtaus. Liian pieni käytettävissä oleva järjestelmätilavuus. Voimakas tuuli.
229 (4)	237	Kompressorin lyhyet käyntiajat.	Sisäyksikkö pysäyttää toiminnan alle 5 minuutissa.	Pieni virtaus, pieni lämmönsiirtyminen. Virheellinen lämmitys- ja/tai käyttövesiasetus.
230 (78)	238	Kuumakaasuhälytys	3 toistuva hälytys korkealle kuumakaasulle 4 tunnin sisällä.	Häiriö kylmäainepiirissä. Kylmäainevajaus.
232 (76)	240	Alhainen höyrystimen lämpötila	5 toistuva hälytys korkealle höyrystimen lämpötilalle 4 tunnin sisällä.	Kylmäainevajaus. Estetty paisuntaventtiili. Voimakas tuuli.
264 (204)	254	Invertterin tiedonsiirtovika.	5 invertterin tiedonsiirtovika.	Huono kosketus peruskortin ja invertterin välillä. Invertteri virraton tai rikki.
341 (6)	291	Toistuva turvasulatus.	10 toistuvaa sulatus suojausheitojen mukaan.	Pieni ilmavirta esim. lehtien, lian, lumen tai jään vuoksi. Kylmäainevajaus.
344 (72)	294	Toistuva matalapaine	5 toistuva matalapainehälytys 4 tunnin sisällä.	Kylmäainevajaus. Estetty paisuntaventtiili. Häiriö kylmäainepiirissä.

Hälytys VVM/SMO	Hälytys S-sarja	Hälytysteksti näytössä	Pysyvien hälytysten kuvaus	Mahdollinen syy
346 (74)	295	Toistuva korkeapaine	5 toistuva korkeapainehälytys 4 tunnin sisällä.	Tukkeutunut ilmansuodatin tai tukos lämmitysvesivirtauksessa. Virheellinen järjestelmäpaine.
400 (207) 400 (209) 400 (211) 400 (213)	314	Määrittämätön virhe	Alustusvirhe invertteri. Yhteensopimaton invertteri. Konfiguraatiodiedosto puuttuu. Konfiguraation latausvirhe.	Ei yhteensopiva invertteri.
421 (104)	319	Yhteysvika invertteriin	3 toistuva tiedonsiirtovirhe 2 tunnin sisällä tai pysyvästi 1 tunnin ajan	Tiedonsiirto AA2-X20:n kanssa katkennut. Huono kosketus peruskortin ja invertterin välillä.
425 (108)	322	Lauennut painekeytkin	2 toistuva LP/HP-painekeytkinhälytys 2,5 tunnin sisällä.	Pieni lämmitysvesivirtaus. Kylmäainevajaus.
427 (110)	323	Suojauspysäytys invertteri	Väliaikainen vika invertterissä, 2 kertaa 60 minuutin sisällä.	Häiriö jännitteensyötössä.
429 (112)	324	Suojauspysäytys invertteri	Väliaikainen vika invertterissä, 3 kertaa 2 tunnin sisällä.	Häiriö jännitteensyötössä.
431 (114)	325	Korkea verkkojännite	Invertterin vaihejännite liian pieni, alle 3V, kertaa 3 tunnin sisällä tai pysyvästi 1 tunnin ajan.	Häiriö jännitteensyötössä.
433 (116)	326	Invertterihälytys tyyppi I	Invertterin vaihejännite liian pieni, 3 kertaa 3 tunnin sisällä tai pysyvästi 1 tunnin ajan.	Alhainen jännitteensyöttö tai vaihe puuttuu.
435 (118)	327	Invertterihälytys tyyppi I	Vaihe L2 on puuttunut 3 kertaa 3 tunnin sisällä tai pysyvästi 1 tunnin ajan.	Vaihe L2 puuttuu.
437 (120)	328	Verkkohäiriö	Väliaikainen vika invertterissä, 3 kertaa 2 tunnin sisällä tai pysyvästi 1 tunnin ajan.	Häiriö jännitteensyötössä. Virhekytkentä invertterin liittimissä X5.
439 (122)	329	Ylikuumentunut invertteri	Invertteri on huonon jäähdytyksen vuoksi saavuttanut maksimityölämpötilan 3 kertaa 2 tunnin sisällä tai pysyvästi 1 tunnin ajan.	Huono invertterin jäähdytys. Vika invertterissä.
441 (124)	330	Invertterihälytys tyyppi II	Invertterin virta liian suuri, 3 kertaa 2 tunnin sisällä tai pysyvästi 1 tunnin ajan.	Liian suuri virta invertteriin. Alhainen jännitteensyöttö.
443 (126)	331	Ylikuumentunut invertteri	Invertteri on huonon jäähdytyksen vuoksi saavuttanut maksimityölämpötilan 3 kertaa 2 tunnin sisällä tai pysyvästi 1 tunnin ajan.	Huono invertterin jäähdytys. Vika invertterissä.
445 (128)	332	Invertterisuoja	Invertteri tunnistaa tilapäisen vian 10 s kompressorin käynnistyksen jälkeen, 5 kerta peräkkäin.	Häiriö jännitteensyötössä. Kompressori viallinen.
447 (130)	333	Vaiheen puuttuminen	Kompressorivaihe on puuttunut 3 kertaa 2 tunnin sisällä tai pysyvästi 1 tunnin ajan.	Häiriö jännitteensyötössä. Virheellisesti kytketty kompressorikaapeli.
449 (132)	334	Epäonn. kompressorikäynnistys	Kompressori ei käynnisty tarpeen yhteydessä, 3 kertaa 2 tunnin sisällä.	Vika invertterissä. Kompressori viallinen.

Hälytys VVM/SMO	Hälytys S-sarja	Hälytysteksti näytössä	Pysyvien hälytysten kuvaus	Mahdollinen syy
453 (136)	336	Korkea virtakuorma komp	Virta invertteristä kompressoriin on tilapäisesti ollut liian korkea 3 kertaa 2 tunnin sisällä tai pysyvästi 1 tunnin ajan.	Häiriö jännitteensyötössä. Pieni lämmitysvesivirtaus. Kompressori viallinen.
455 (138)	337	Korkea tehokuorma komp	Liian suuri lähtöteho invertteristä 3 kertaa 2 tunnin sisällä tai pysyvästi 1 tunnin ajan.	Häiriö jännitteensyötössä. Pieni lämmitysvesivirtaus. Kompressori viallinen.
501 (184)	353	Epäon. käynn., ei paine-eroa.	Paine-ero BP9:n ja BP8:n välillä ollut liian pieni kompressorin käynnistykseen yhteydessä 3 kertaa 30 minuutin sisällä.	Vika paineanturissa BP8, BP9. Kompressori ei purista kylmäainetta riittävästi. Kompressorivika.
503	354	Kompressorin nopeus liian alhainen	Kompressorin nopeus alittaa alimman sallitun pyörimisnopeuden.	Invertterin suojaustoiminto laskee pyörimisnopeuden kompressorin työalueen ulkopuolelle.

10 Lisätarvikkeet

Lämminvesivaraaja/varaajasäiliö

JÄSPI Buffer 100

LVI Code 505 85 28

JÄSPI Buffer 270

LVI Code 536 01 56

JÄSPI Buffer 200

LVI Code 536 01 19

JÄSPI Buffer 500

LVI Code 536 01 57

Vedenpoistoputki

Kondenssivesiputki, eri pituisia.

KVR 10-10

1 metriä

KVR 10-30

3 metriä

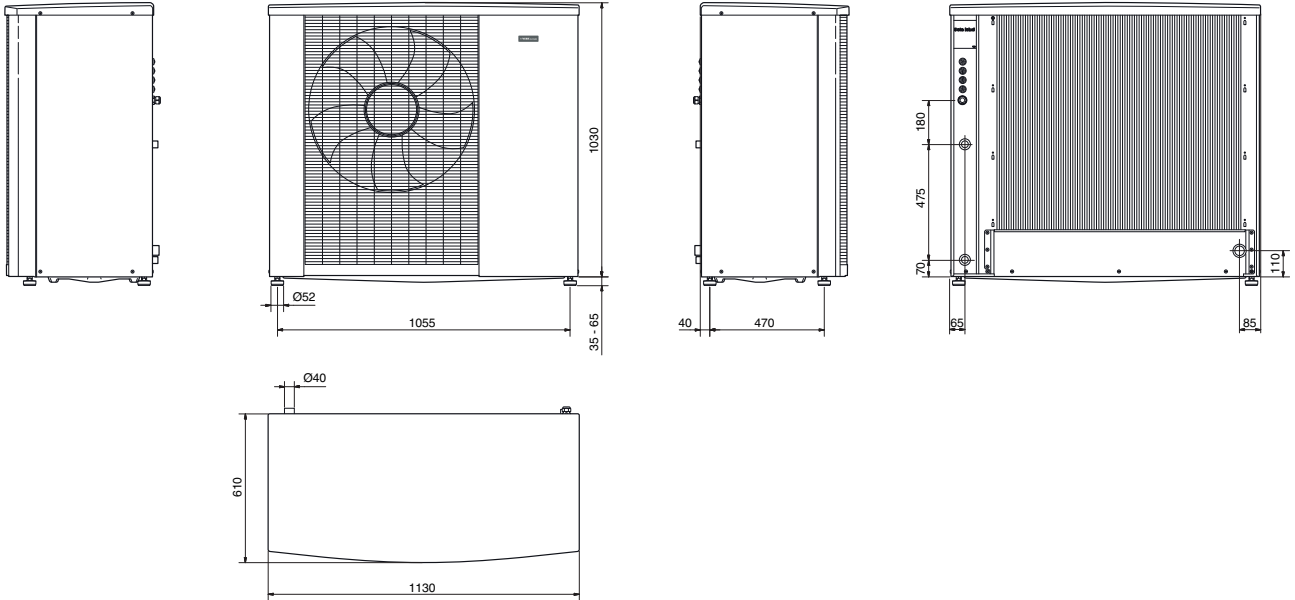
KVR 10-60

6 metriä

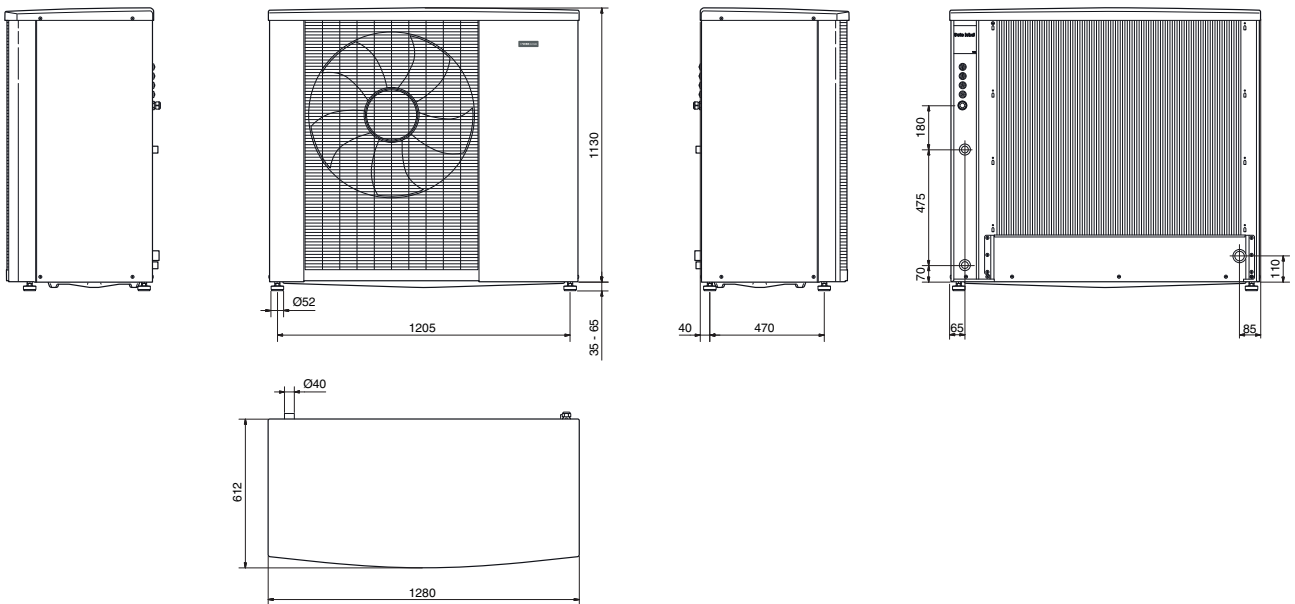
11 Tekniset tiedot

Mitat

JÄSPI Inverter Nordic-8,



JÄSPI Inverter Nordic-12, -16, -20

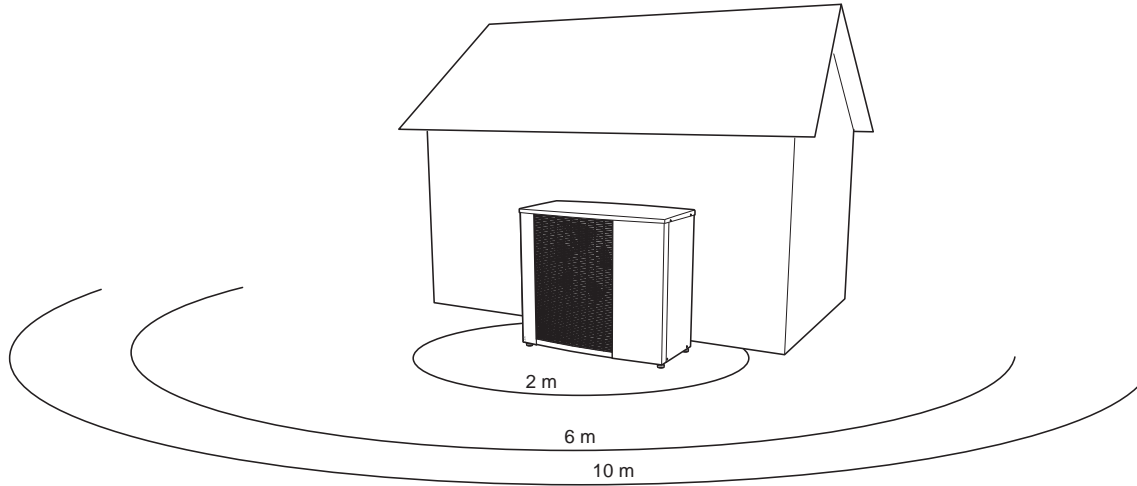


Äänenpainetasot

JÄSPI Inverter Nordic sijoitetaan useimmiten talon seinustalle, mistä on seurauksena suunnattu melun leviäminen. Tämä pitää ottaa huomioon. Siksi on aina pyrittävä valit-

semaan asennuspaikaksi se talon puoli, jossa melusta on vähiten haittaa naapureille.

Äänenpainetasoihin vaikuttavat seinät, muurit, maanpinnan korkeuserot ym. ja niitä pitää sen vuoksi pitää suuntaa antavina.



JÄSPI Inverter Nordic		8	12	16	20
Äänitehotaso (L_{WA}), katso EN12102 kun 7 / 45 (nimellis)	$L_W(A)$	53	53	55	55
Äänenpainetaso (L_{pA}) kun 2 m*	dB(A)	39	39	41	41
Äänenpainetaso (L_{pA}) kun 6 m*	dB(A)	29,5	29,5	31,5	31,5
Äänenpainetaso (L_{pA}) kun 10 m*	dB(A)	25	25	27	27

* Vapaa kenttä.

Tekniset tiedot

JÄSPI Inverter Nordic – 1x230V		8
<i>Tehotiedot kun EN 14511, osakuorma¹⁾</i>		Ulkolämpötila/menolämpötila
Lämmitys Antoteho/Ottoteho/COP (kW/kW/-) nimellisvirtauksella	-7 / 35 °C	5,17 / 1,72 / 3,00
	2 / 35 °C	4,03 / 0,91 / 4,43
	2 / 45 °C	4,07 / 1,16 / 3,51
	7 / 35 °C	3,57 / 0,78 / 4,57
	7 / 45 °C	3,66 / 0,98 / 3,74
Jäähdytys Antoteho/Ottoteho/EER (kW/kW/-) maksimivirtauksella	35 / 7 °C	3,80 / 1,28 / 2,97
	35 / 18 °C	5,10 / 1,37 / 3,73
<i>Sähkö tiedot</i>		
Nimellisjännite		230V ~ 50Hz
Maks. käyttövirta, lämpöpumppu	A _{rms}	14
Maks. käyttövirta, kompressori	A _{rms}	13
Maksimiteho, puhallin	W	40
Varoke	A _{rms}	16
Kotelointi		IP24
<i>Kylmäainepiiri</i>		
Kylmäaineen tyyppi		R410A
GWP kylmäaine		2088
Kompressorin tyyppi		Scroll
Täytösmäärä	kg	2,4
CO ₂ -ekvivalentti (jäähdytyspiiri on ilmatiiviisti suljettu.)	t	5,01
Katkaisuarvo, ylipaineensäädin (BP1)	MPa	4,5
Ero, ylipaineensäädin	MPa	0,7
Katkaisuarvo, alipaineensäädin	MPa	0,12
Ero, alipaineensäädin	MPa	0,7
<i>Lämmönkeruuliuos</i>		
Maksimi-ilmavirta	m ³ /h	2 400
Min./maks. ilman lämpötila, lämmitys	°C	-25 / 38
Min./ maks. ilman lämpötila, jäähdytys	°C	15 / 43
Sulatusjärjestelmä		käänteinen jakso
<i>Lämmivesipiiri</i>		
Suurin järjestelmäpaine, lämmitysvesi	MPa	0,45 (4,5 bar)
Suosittelu virtausalue, lämmitys	l/s	0,08 / 0,32
Pienin mitoittava virtaus sulatus (100 % pumpun nopeus)	l/s	0,27
Maks./min. lämmitysveden lämpötila, jatkuva käyttö	°C	26 / 65
Lämmitysveden liitäntä JÄSPI Inverter Nordic		G1 1/4" ulkokierre
Liitäntä, lämmitysveden joustoletku		G1 ulkokierre
Pienin suositeltava putken koko (järjestelmä)	DN (mm)	20 (22)
<i>Mitat ja painot</i>		
Leveys	mm	1 130
Syvyys	mm	610
Korkeus ml. säätöjalat	mm	1 070
Paino (ilman pakkausta)	kg	150
<i>Muut</i>		
Aihe asetuksen (EG) mukaan, nro 1907/2006, artikkeli 33 (Reach)		Lyijyä messinkiosissa
Osanro JÄSPI INVERTER NORDIC 8, 1X230V		536 01 79

JÄSPI Inverter Nordic – 3x400V		8	12	16	20
<i>Tehotiedot kun EN 14511, osakuorma¹⁾</i>					
	Ulkolämpötila/menolämpötila				
Lämmitys	-7 / 35 °C	5,17/1,72/3,00	7,35/2,43/3,02	10,13/3,33/3,04	13,50/4,70/2,87
Antoteho/Ottoteho/COP (kW/kW/-) nimellisvirtauksella	2 / 35 °C	4,03/0,91/4,43	5,21/1,22/4,27	7,80/1,79/4,36	9,95/2,36/4,22
	2 / 45 °C	4,07/1,16/3,51	5,27/1,49/3,54	7,97/2,24/3,56	10,41/2,88/3,61
	7 / 35 °C	3,57/0,78/4,57	3,54/0,69/5,12	5,17/1,01/5,11	5,17/1,01/5,11
	7 / 45 °C	3,66/0,98/3,74	3,64/0,91/4,00	5,49/1,33/4,14	5,49/1,33/4,14
Jäähdytys	35 / 7 °C	3,80/1,28/2,97	4,69/1,70/2,76	7,09/2,72/2,61	8,10/3,50/2,31
Antoteho/Ottoteho/EER (kW/kW/-) maksimivirtauksella	35 / 18 °C	5,10/1,37/3,73	5,44/1,73/3,15	8,19/2,83/2,90	9,26/3,64/2,54
<i>Sähkötiedot</i>					
Nimellisjännite		400V 3N ~ 50Hz			
Maks. käyttövirta, lämpöpumppu	A _{rms}	6	7	9,5	11
Maks. käyttövirta, kompressori	A _{rms}	5	6	8,5	10
Maksimiteho, puhallin	W	40	45	68	80
Varoke	A _{rms}	10	10	10	13
Kotelointi		IP24			
<i>Kylmäainepiiri</i>					
Kylmäaineen tyyppi		R410A			
GWP kylmäaine		2088			
Kompressorin tyyppi		Scroll			
Täytösmäärä	kg	2,4	2,6	3	3
CO ₂ -ekvivalentti (jäähdytyspiiri on ilmatiiviisti suljettu.)	t	5,01	5,43	6,26	6,26
Katkaisuarvo, ylipaineensäädin (BP1)	MPa	4,5			
Ero, ylipaineensäädin	MPa	0,7			
Katkaisuarvo, alipaineensäädin	MPa	0,12			
Ero, alipaineensäädin	MPa	0,7			
<i>Lämmönkeruuliuos</i>					
Maksimi-ilmavirta	m ³ /h	2 400	3 400	4 150	4 500
Min./maks. ilman lämpötila, lämmitys	°C	-25 / 38			
Min./maks. ilman lämpötila, jäähdytys	°C	15 / 43			
Sulatusjärjestelmä		käänteinen jakso			
<i>Lämmitysvesi</i>					
Suurin järjestelmäpaine, lämmitysvesi	MPa	0,45 (4,5 bar)			
Suosittelut virtausalue, lämmitys	l/s	0,08/0,32	0,11/0,44	0,15/0,60	0,19/0,75
Pienin mitoittava virtaus sulatus (100 % pumpun nopeus)	l/s	0,27	0,35	0,38	0,48
Maks./min. lämmitysveden lämpötila, jatkuva käyttö	°C	26 / 65			
Lämmitysveden liitäntä JÄSPI Inverter Nordic		G1 1/4" ulkokierre			
Liitäntä, lämmitysveden joustoletku		G1 ulkokierre		G1 1/4" ulkokierre	
Pienin suositeltava putken koko (järjestelmä)	DN (mm)	20 (22)	25 (28)	25 (28)	32 (35)
<i>Mitat ja painot</i>					
Leveys	mm	1 130		1 280	
Syvyys	mm	610		612	
Korkeus ml. säätöjalat	mm	1 070		1 165	
Paino (ilman pakkausta)	kg	167	177	183	
<i>Muut</i>					
Aihe asetuksen (EG) mukaan, nro 1907/2006, artikkeli 33 (Reach)		Lyijyä messinkiosissa			
Osanro JÄSPI INVERTER NORDIC		536 01 73	536 01 74	536 01 75	536 01 76

SCOP & P _{designh} JÄSPI Inverter Nordic mukaan EN 14825								
JÄSPI Inverter Nordic	8		12		16		20	
	P _{designh}	SCOP	P _{designh}	SCOP	P _{designh}	SCOP	P _{designh}	SCOP
SCOP 35 Väli-ilmastto (Eurooppa)	5,9	4,80	8	4,83	11	5,05	11	5,05
SCOP 55 Väli-ilmastto (Eurooppa)	6,3	3,75	8,3	3,78	12,3	3,9	12,3	3,9
SCOP 35 Kylmä ilmastto	6,8	4,03	9,3	4,05	13	4,25	13	4,25
SCOP 55 Kylmä ilmastto	7,4	3,33	9,8	3,33	14	3,53	14	3,53
SCOP 35 Lämmin ilmastto	5,9	5,43	9,2	5,48	13	5,5	13	5,5
SCOP 55 Lämmin ilmastto	6,3	4,35	9,2	4,48	13	4,5	13	4,5

1)Tehotiedot ml. sulatukset EN 14511:n mukaan lämmitysvesivirralla, joka vastaa DT=5 K kun 7 / 45.

2)Nimellisvirta vastaa DT=10 K kun 7 / 45.

Energiamerkintä, lauha ilmasto

Malli		JÄSPI Inverter Nordic-8	JÄSPI Inverter Nordic-12	JÄSPI Inverter Nordic-16	JÄSPI Inverter Nordic-20
Malli ulkoyksikkö		SMO	SMO	SMO	SMO
Lämpötilasovellus	°C	35 / 55	35 / 55	35 / 55	35 / 55
Tuotteen huonelämmityksen tehokkuusluokka ¹⁾		A+++ / A++	A+++ / A++	A+++ / A+++	A+++ / A+++
Järjestelmän tehokkuusluokka huonelämmitys ²⁾		A+++ / A+++	A+++ / A+++	A+++ / A+++	A+++ / A+++

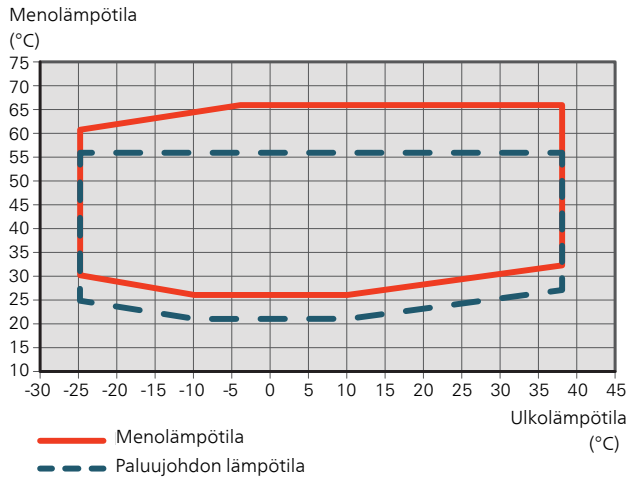
¹⁾Tuotteen huonelämmityksen tehokkuusluokka-asteikko A++ – G.

²⁾Järjestelmän huonelämmityksen tehokkuusluokka-asteikko A+++ – G.

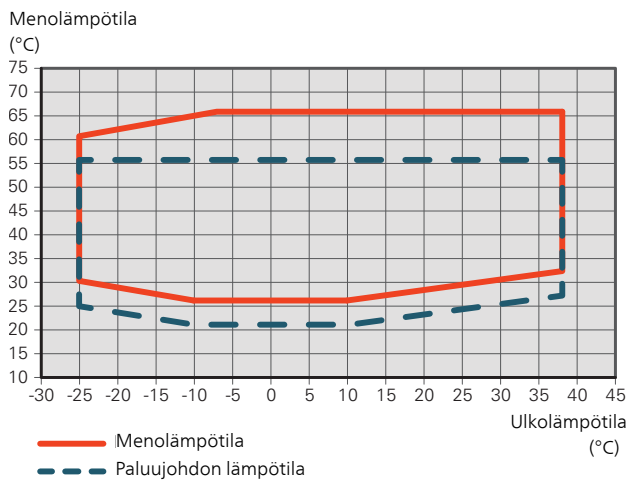
Paketin ilmoitettu tehokkuus huomioi myös sen lämpötilasäätimen. Jos pakettiin liitetään ulkoinen kattila tai aurinkokeräin, paketin kokonaistehokkuus on laskettava uudelleen.

Työskentelyalue

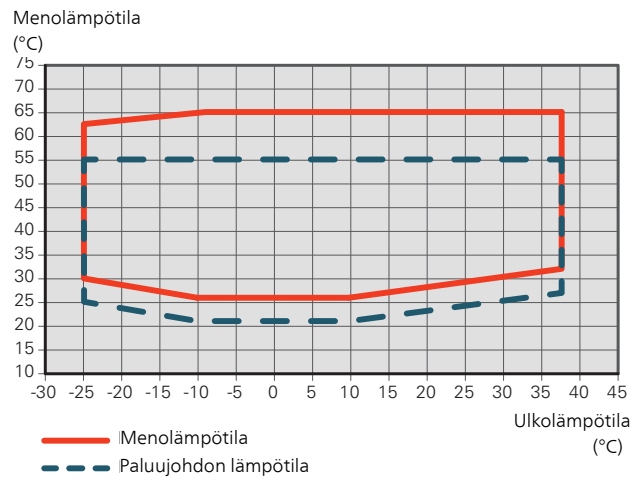
JÄSPI Inverter Nordic-8 toiminta-alue



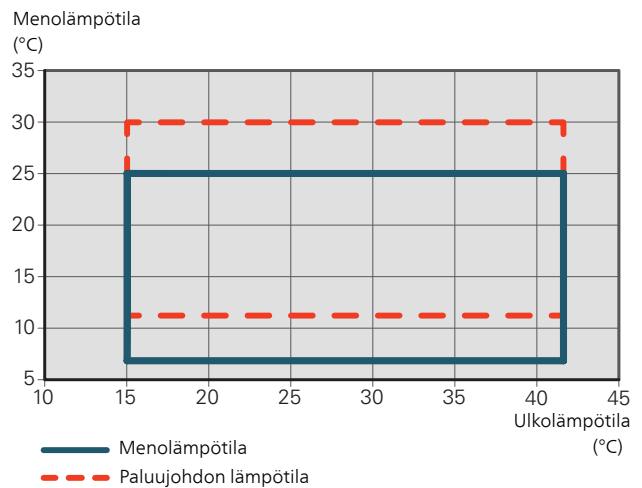
JÄSPI Inverter Nordic-12 toiminta-alue



JÄSPI Inverter Nordic-16 / JÄSPI Inverter Nordic-20 toiminta-alue



JÄSPI Inverter Nordic toiminta-alue jäähditys



Lyhyitä aikoja on sallittua pitää matalempia työskentelylämpötiloja lämmityspuolella, esim. käynnistyksen yhteydessä.

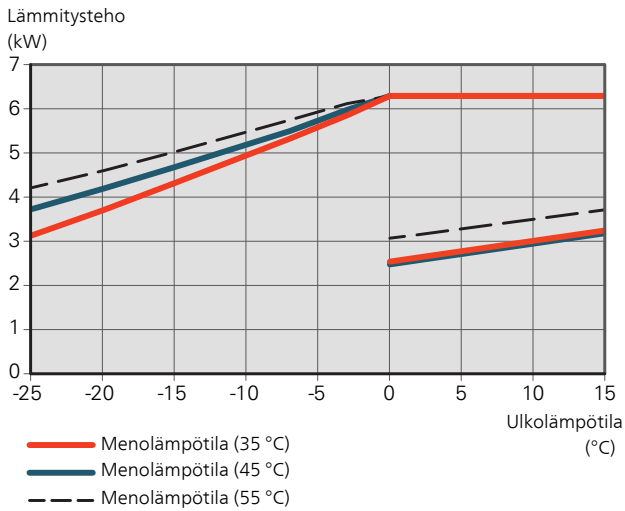
Lämmitys

Teho ja COP eri menolämpötiloissa

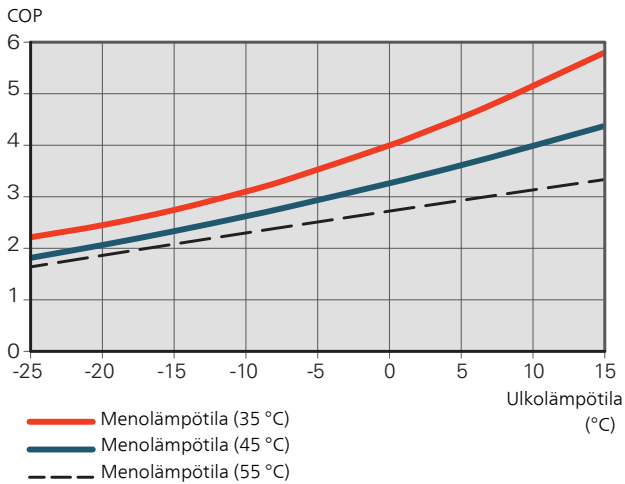
Suurin antoteho jatkuvassa käytössä Sulatus ei sisälly.

JÄSPI Inverter Nordic-8

JÄSPI Inverter Nordic-8 suurin ja pienin lämmitysteho

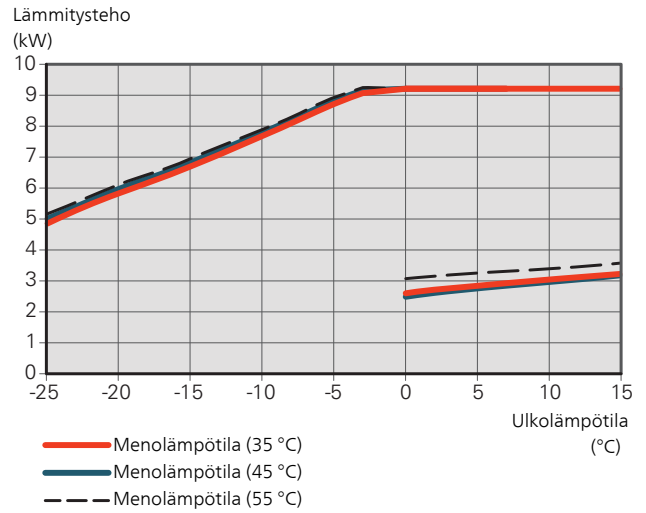


JÄSPI Inverter Nordic-8 COP

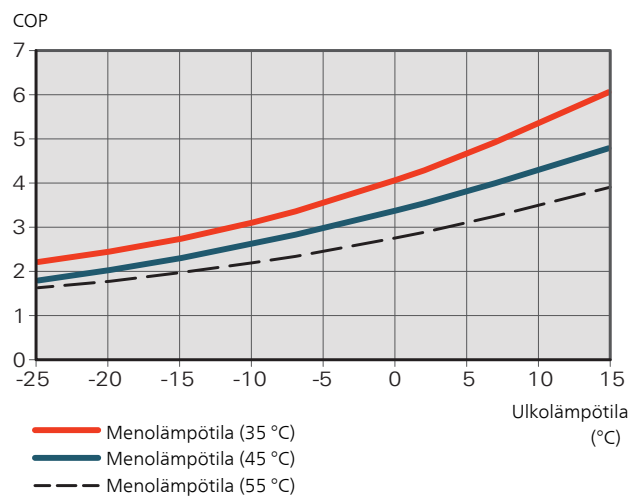


JÄSPI Inverter Nordic-12

JÄSPI Inverter Nordic-12 suurin ja pienin lämmitysteho

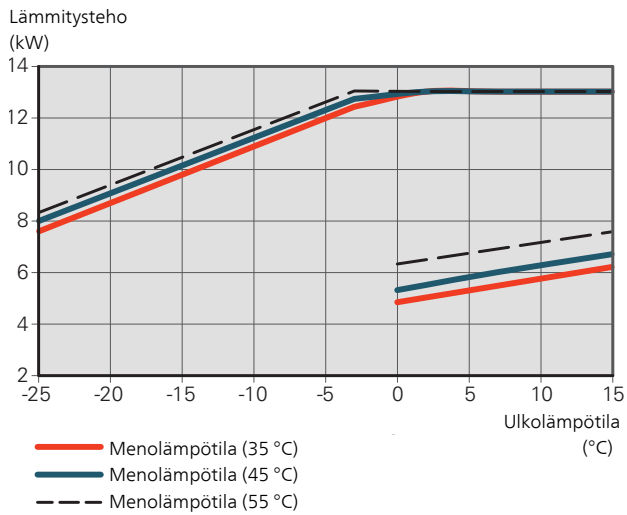


JÄSPI Inverter Nordic-12 COP



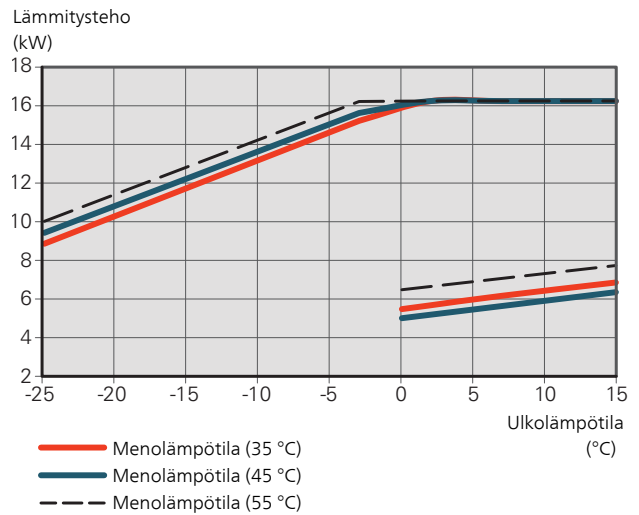
JÄSPI Inverter Nordic-16

JÄSPI Inverter Nordic-16 suurin ja pienin lämmitysteho

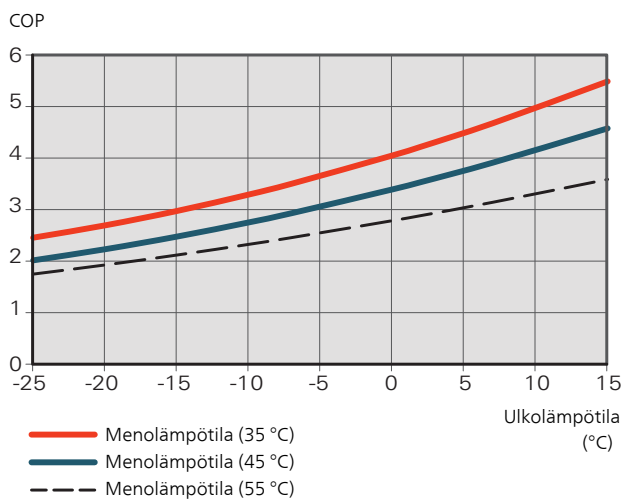


JÄSPI Inverter Nordic-20

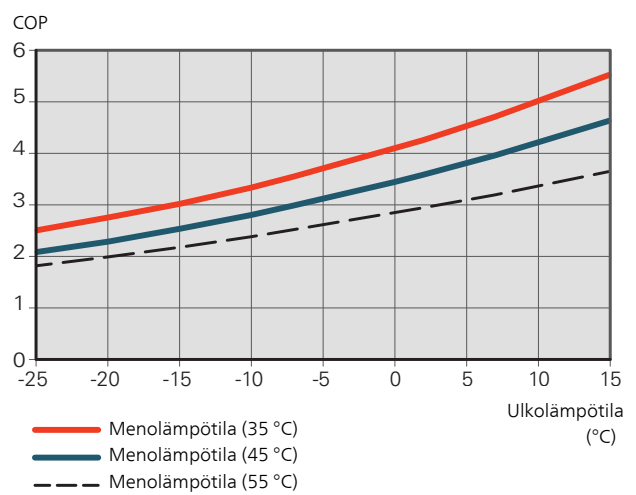
JÄSPI Inverter Nordic-20 suurin ja pienin lämmitysteho



JÄSPI Inverter Nordic-16 COP



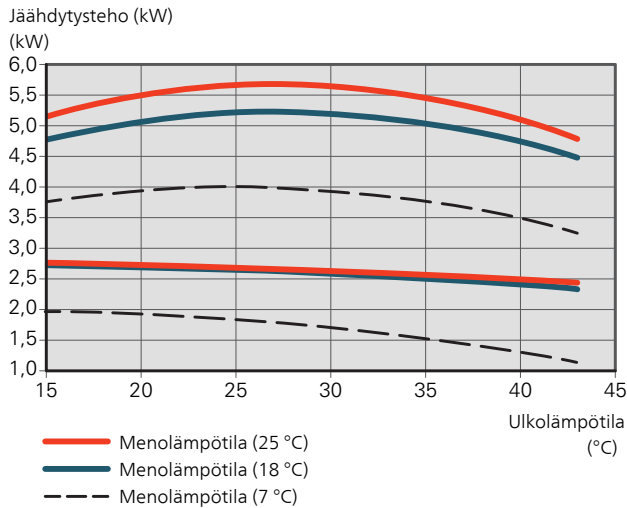
JÄSPI Inverter Nordic-20 COP



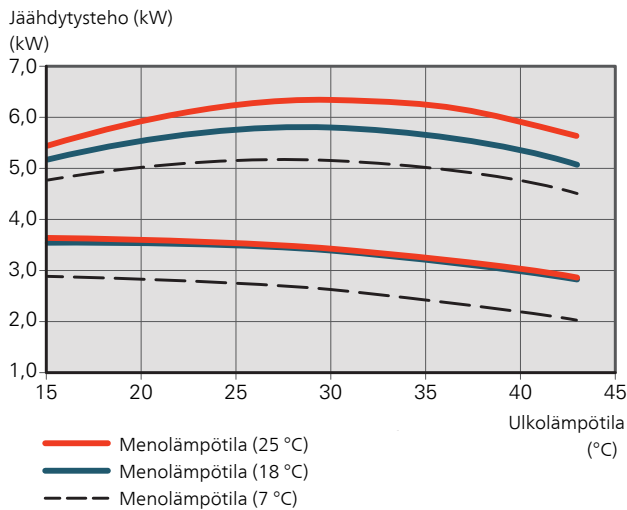
Jäähdytys

Teho erilaisilla menolämpötiloilla (jäähdytys)

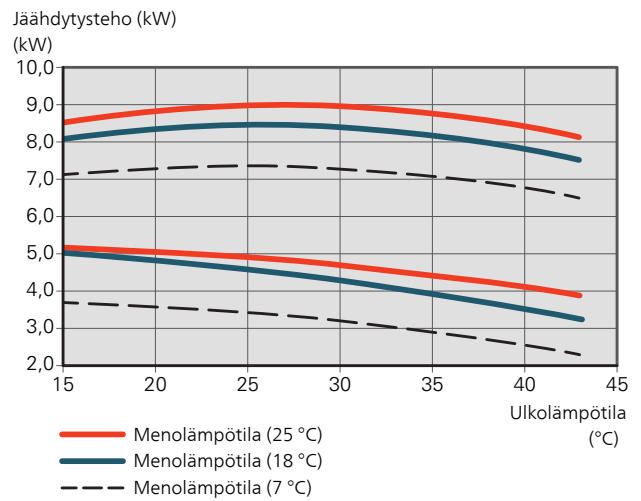
JÄSPI Inverter Nordic-8 suurin ja pienin jäähdytysteho



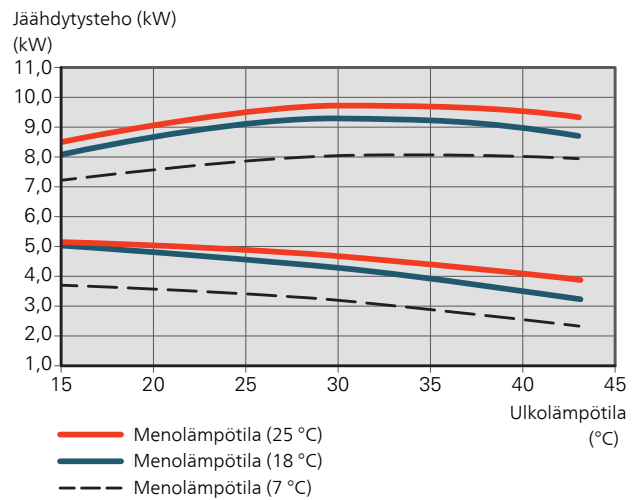
JÄSPI Inverter Nordic-12 suurin ja pienin jäähdytysteho



JÄSPI Inverter Nordic-16 suurin ja pienin jäähdytysteho



JÄSPI Inverter Nordic-20 suurin ja pienin jäähdytysteho



Energiamerkintä

Infosivu

Valmistaja		Kaukora			
Malli		JÄSPI Inverter HPM-8	JÄSPI Inverter HPM-12	Jäspi Inverter HPM-16	JÄSPI Inverter HPM-20
Lämminvesivaraaja		JÄSPI Tehowatti Air	Jäspi Tehowatti AIR	Jäspi Tehowatti AIR	JÄSPI Tehowatti Air
Lämpötilasovellus	°C	35 / 55	35 / 55	35 / 55	35 / 55
Ilmoitettu laskuprofiili käyttöveden lämmityksessä		XL	XL	XL	XL
Hyötysuhdeluokka huonelämmityksessä, keskimääräinen ilmasto		A++ / A++	A++ / A++	A++ / A++	A++ / A++
Hyötysuhdeluokka käyttöveden lämmityksessä, keskimääräinen ilmasto		A	A	A	A
Nimellislämmitysteho ($P_{designh}$), keskimääräinen ilmasto	kW	5,9 / 6,3	8,0 / 8,3	11,0 / 12,3	11,0 / 12,3
Vuotuinen energiankulutus huonelämmityksessä, keskimääräinen ilmasto	kWh	2 544 / 3 472	3 409 / 4 529	4 502 / 6 524	4 502 / 6 524
Vuotuinen energiankulutus käyttöveden lämmityksessä, keskimääräinen ilmasto	kWh	1661	1661	1616	1616
Kauden keskihyötysuhde huonelämmityksessä, keskimääräinen ilmasto	%	189 / 147	190 / 148	199 / 153	199 / 153
Käyttövesilämmityksen energiatehokkuus, keskimääräinen ilmasto	%	101	101	104	104
Äänitehotaso L_{WA} sisällä	dB	35	35	35	35
Nimellislämmitysteho ($P_{designh}$), kylmä ilmasto	kW	6,8 / 7,4	9,3 / 9,8	13,0 / 14,0	13,0 / 14,0
Nimellislämmitysteho ($P_{designh}$), lämmin ilmasto	kW	5,9 / 6,3	9,2 / 9,2	13,0 / 13,0	13,0 / 13,0
Vuotuinen energiankulutus huonelämmityksessä, kylmä ilmasto	kWh	4 182 / 5 524	5 666 / 7 239	7 543 / 9 765	7 543 / 9 765
Vuotuinen energiankulutus käyttöveden lämmityksessä, kylmä ilmasto	kWh	1895	1895	1758	1758
Vuotuinen energiankulutus huonelämmityksessä, lämmin ilmasto	kWh	1 452 / 1 939	2 241 / 2 741	3 153 / 3 867	3 153 / 3 867
Vuotuinen energiankulutus käyttöveden lämmityksessä, lämmin ilmasto	kWh	1473	1473	1448	1448
Kauden keskihyötysuhde huonelämmityksessä, kylmä ilmasto	%	158 / 130	159 / 130	167 / 138	167 / 138
Käyttövesilämmityksen energiatehokkuus, kylmä ilmasto	%	88	88	95	95
Kauden keskihyötysuhde huonelämmityksessä, lämmin ilmasto	%	214 / 171	216 / 176	217 / 177	217 / 177
Käyttövesilämmityksen energiatehokkuus, lämmin ilmasto	%	114	114	116	116
Äänitehotaso L_{WA} ulkona	dB	53	53	53	53

Paketin energiatehokkuustiedot

Malli		JÄSPI Inverter HPM-8	JÄSPI Inverter HPM-12	Jäspi Inverter HPM-16	JÄSPI Inverter HPM-20
Lämmönsäätö		JÄSPI Tehowatti Air	Jäspi Tehowatti AIR	Jäspi Tehowatti AIR	JÄSPI Tehowatti Air
Malli ulkoyksikkö		SMO	SMO	SMO	SMO
Lämpötilasovellus	°C	35 / 55	35 / 55	35 / 55	35 / 55
Lämpötilasäädin, luokka		VI			
Lämpötilasäädin, vaikutus tehokkuuteen	%	4,0			
Paketin huonelämmityksen kausikeskihyötysuhde, keskimääräinen ilmasto	%	193 / 151	194 / 152	203 / 157	203 / 157
Paketin huonelämmityksen tehokkuusluokka, keskimääräinen ilmasto		A+++ / A+++	A+++ / A+++	A+++ / A+++	A+++ / A+++
Paketin huonelämmityksen kausikeskihyötysuhde, kylmä ilmasto	%	162 / 134	163 / 134	171 / 142	171 / 142
Paketin huonelämmityksen kausikeskihyötysuhde, lämmin ilmasto	%	218 / 175	220 / 180	221 / 181	221 / 181

Paketin ilmoitettu tehokkuus huomioi myös sen lämpötilasäätimen. Jos pakettiin liitetään ulkoinen kattila tai aurinkokeräin, paketin kokonaistehokkuus on laskettava uudelleen.

Tekninen dokumentaatio

Malli		JÄSPI Inverter HPM-8					
Lämmövesivaraaja		JÄSPI Tehowatti Air					
Lämpöpumpun tyyppi	<input checked="" type="checkbox"/> Ilma-vesi <input type="checkbox"/> Poistoilma-vesi <input type="checkbox"/> Neste-vesi <input type="checkbox"/> Vesi-vesi						
Matalalämpötilalämpöpumppu	<input type="checkbox"/> Kyllä <input checked="" type="checkbox"/> Ei						
Sisäänrakennettu lisäsähkövastus	<input checked="" type="checkbox"/> Kyllä <input type="checkbox"/> Ei						
Lämpöpumppu lämmitys- ja käyttöveden tuotantoon	<input checked="" type="checkbox"/> Kyllä <input type="checkbox"/> Ei						
Ilmasto	<input checked="" type="checkbox"/> Keskimääräinen <input type="checkbox"/> Kylmä <input type="checkbox"/> Lämmin						
Lämpötilasovellus	<input checked="" type="checkbox"/> Keski (55 °C) <input type="checkbox"/> Matala (35 °C)						
Sovellettavat standardit	EN14825 / EN14511 / EN16147 / EN12102						
Nimellinen antolämmitysteho	Prated	6,3	kW	Huonelämmityksen kausikeskihyötysuhde.	η_s	147	%
Huonelämmityksen ilmoitettu kapasiteetti osakuormalla ja ulkolämpötilassa Tj				Huonelämmityksen ilmoitettu COP osakuormalla ja ulkolämpötilassa Tj			
Tj = -7 °C	Pdh	5,5	kW	Tj = -7 °C	COPd	2,48	-
Tj = +2 °C	Pdh	4,1	kW	Tj = +2 °C	COPd	3,80	-
Tj = +7 °C	Pdh	2,9	kW	Tj = +7 °C	COPd	4,45	-
Tj = +12 °C	Pdh	3,3	kW	Tj = +12 °C	COPd	5,26	-
Tj = biv	Pdh	5,5	kW	Tj = biv	COPd	2,48	-
Tj = TOL	Pdh	5,7	kW	Tj = TOL	COPd	2,34	-
Tj = -15 °C (jos TOL < -20 °C)	Pdh		kW	Tj = -15 °C (jos TOL < -20 °C)	COPd		-
Bivalenssilämpötila	T _{biv}	-7	°C	Alin ulkolämpötila	TOL	-10	°C
Kapasiteetti jaksotuksessa	P _{cyh}		kW	COP jaksotuksessa	COP _{cyh}		-
Huononemiskerroin	Cdh	0,99	-	Suurin menoveden lämpötila	WTOL	65	°C
<i>Tehonkulutus muissa kuin aktiivtilassa</i>				<i>Lisälämpö</i>			
Poistila	P _{OFF}	0,025	kW	Nimellislämmitysteho	P _{sup}	0,0	kW
Termostaatin poisasento	P _{TO}	0,01	kW				
Valmiustila	P _{SB}	0,025	kW	Syötetyn energian tyyppi	Sähkö		
Kampikammioilämmitin	P _{CK}	0,037	kW				
<i>Muut tiedot</i>							
Kapasiteettisääto	Muuttuva			Nimellisilmavirta (ilma-vesi)		2 400	m ³ /h
Äänen tehotaso, sisällä/ulkona	L _{WA}	35 / 53	dB	Nimellinen lämmitysvesivirtaus			m ³ /h
Vuotuinen energiankulutus	Q _{HE}	3 472	kWh	Lämmönkeruuvirtaus neste-vesi tai vesi-vesilämpöpumput			m ³ /h
<i>Lämpöpumpuille huonelämmityksellä ja käyttövesilämmityksellä</i>							
Ilmoitettu laskuprofiili käyttöveden lämmityksessä	XL			Käyttövesilämmityksen energiatehokkuus	η_{wh}	101	%
Päivittäinen energiankulutus	Q _{elec}	7,56	kWh	Päivittäinen polttoaineenkulutus	Q _{fuel}		kWh
Vuotuinen energiankulutus	AEC	1 661	kWh	Vuotuinen polttoaineenkulutus	AFC		GJ
Yhteystiedot	Kaukora Oy – PL 21, Tuotekatu 11 – 212 01 Raisio – Suomi						

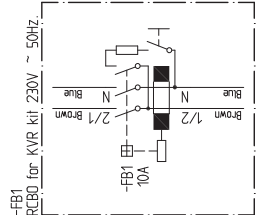
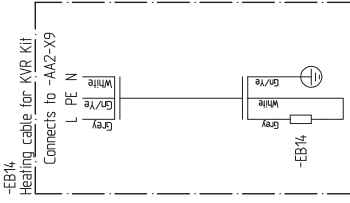
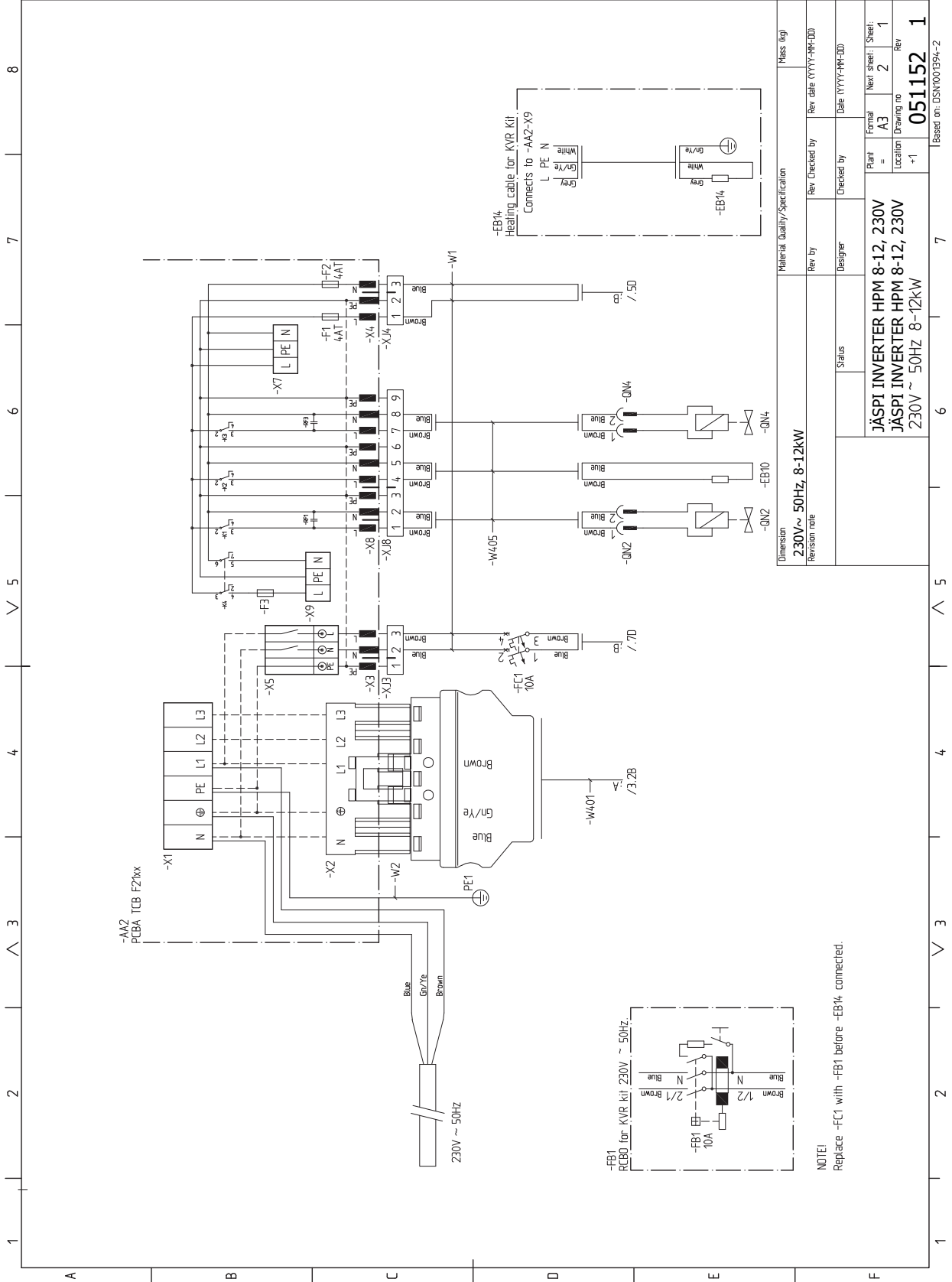
Malli	JÄSPI Inverter HPM-12									
Lämmivesivaraaja	Jäspi Tehowatti AIR									
Lämpöpumpun tyyppi	<input checked="" type="checkbox"/> Ilma-vesi <input type="checkbox"/> Poistoilma-vesi <input type="checkbox"/> Neste-vesi <input type="checkbox"/> Vesi-vesi									
Matalalämpötilälämpöpumppu	<input type="checkbox"/> Kyllä <input checked="" type="checkbox"/> Ei									
Sisäänrakennettu lisäsähkövastus	<input checked="" type="checkbox"/> Kyllä <input type="checkbox"/> Ei									
Lämpöpumppu lämmitys- ja käyttöveden tuotantoon	<input checked="" type="checkbox"/> Kyllä <input type="checkbox"/> Ei									
Ilmasto	<input checked="" type="checkbox"/> Keskimääräinen <input type="checkbox"/> Kylmä <input type="checkbox"/> Lämmin									
Lämpötilasovellus	<input checked="" type="checkbox"/> Keski (55 °C) <input type="checkbox"/> Matala (35 °C)									
Sovellettavat standardit	EN14825 / EN14511 / EN16147 / EN12102									
Nimellinen antolämmitysteho	Prated	8,3	kW	Huonelämmityksen kausikeskihyötysuhde.			η_s	148	%	
Huonelämmityksen ilmoitettu kapasiteetti osakuormalla ja ulkolämpötilassa Tj				Huonelämmityksen ilmoitettu COP osakuormalla ja ulkolämpötilassa Tj						
Tj = -7 °C	Pdh	7,3	kW	Tj = -7 °C	COPd	2,39	-			
Tj = +2 °C	Pdh	4,7	kW	Tj = +2 °C	COPd	3,85	-			
Tj = +7 °C	Pdh	2,9	kW	Tj = +7 °C	COPd	4,48	-			
Tj = +12 °C	Pdh	3,3	kW	Tj = +12 °C	COPd	5,30	-			
Tj = biv	Pdh	7,3	kW	Tj = biv	COPd	2,39	-			
Tj = TOL	Pdh	7,8	kW	Tj = TOL	COPd	2,28	-			
Tj = -15 °C (jos TOL < -20 °C)	Pdh		kW	Tj = -15 °C (jos TOL < -20 °C)	COPd		-			
Bivalenssilämpötila	T _{biv}	-7	°C	Alin ulkolämpötila	TOL	-10	°C			
Kapasiteetti jakotuksessa	P _{ych}		kW	COP jakotuksessa	COP _{yc}		-			
Huononemiskerroin	Cdh	0,99	-	Suurin menoveden lämpötila	WTOL	65	°C			
Tehonkulutus muissa kuin aktiivitilassa				Lisälämpö						
Poistila	P _{OFF}	0,025	kW	Nimellislämmitysteho	P _{sup}	0,5	kW			
Termostaatin poisasento	P _{TO}	0,007	kW							
Valmiustila	P _{SB}	0,025	kW	Syötetyn energian tyyppi	Sähkö					
Kampikammiolämmitin	P _{CK}	0,037	kW							
Muut tiedot										
Kapasiteettisääto	Muuttuva			Nimellisilmavirta (ilma-vesi)		3 400	m ³ /h			
Äänen tehotaso, sisällä/ulkona	L _{WA}	35 / 53	dB	Nimellinen lämmitysvesivirtaus			m ³ /h			
Vuotuinen energiankulutus	Q _{HE}	4 529	kWh	Lämmönkeruuvirtaus neste-vesi tai vesi-vesilämpöpumput			m ³ /h			
Lämpöpumpuille huonelämmityksellä ja käyttövesilämmityksellä										
Ilmoitettu laskuprofiili käyttöveden lämmityksessä	XL			Käyttövesilämmityksen energiatehokkuus	η_{wh}	101	%			
Päivittäinen energiankulutus	Q _{elec}	7,56	kWh	Päivittäinen polttoaineenkulutus	Q _{fuel}		kWh			
Vuotuinen energiankulutus	AEC	1 661	kWh	Vuotuinen polttoaineenkulutus	AFC		GJ			
Yhteystiedot	Kaukora Oy – PL 21, Tuotekatu 11 – 212 01 Raisio – Suomi									

Malli	Jäsپی Inverter HPM-16						
Lämmiivesivaraaja	Jäsپی Tehowatti AIR						
Lämpöpumpun tyyppi	<input checked="" type="checkbox"/> Ilma-vesi <input type="checkbox"/> Poistoilma-vesi <input type="checkbox"/> Neste-vesi <input type="checkbox"/> Vesi-vesi						
Matalalämpötilälämpöpumppu	<input type="checkbox"/> Kyllä <input checked="" type="checkbox"/> Ei						
Sisäänrakennettu lisäsähkövastus	<input checked="" type="checkbox"/> Kyllä <input type="checkbox"/> Ei						
Lämpöpumppu lämmitys- ja käyttöveden tuotantoon	<input checked="" type="checkbox"/> Kyllä <input type="checkbox"/> Ei						
Ilmasto	<input checked="" type="checkbox"/> Keskimääräinen <input type="checkbox"/> Kylmä <input type="checkbox"/> Lämmin						
Lämpötilasovellus	<input checked="" type="checkbox"/> Keski (55 °C) <input type="checkbox"/> Matala (35 °C)						
Sovellettavat standardit	EN14825 / EN14511 / EN16147 / EN12102						
Nimellinen antolämmitysteho	Prated	12,3	kW	Huonelämmityksen kausikeskihyötysuhde.	η_s	153	%
Huonelämmityksen ilmoitettu kapasiteetti osakuormalla ja ulkolämpötilassa Tj				Huonelämmityksen ilmoitettu COP osakuormalla ja ulkolämpötilassa Tj			
Tj = -7 °C	Pdh	10,9	kW	Tj = -7 °C	COPd	2,48	-
Tj = +2 °C	Pdh	6,7	kW	Tj = +2 °C	COPd	3,96	-
Tj = +7 °C	Pdh	5,9	kW	Tj = +7 °C	COPd	4,67	-
Tj = +12 °C	Pdh	6,5	kW	Tj = +12 °C	COPd	5,67	-
Tj = biv	Pdh	10,9	kW	Tj = biv	COPd	2,48	-
Tj = TOL	Pdh	11,6	kW	Tj = TOL	COPd	2,40	-
Tj = -15 °C (jos TOL < -20 °C)	Pdh		kW	Tj = -15 °C (jos TOL < -20 °C)	COPd		-
Bivalenssilämpötila	T _{biv}	-7	°C	Alin ulkolämpötila	TOL	-10	°C
Kapasiteetti jakotuksessa	P _{ych}		kW	COP jakotuksessa	COP _{yc}		-
Huononemiskerroin	Cdh	0,99	-	Suurin menoveden lämpötila	WTOL	65	°C
<i>Tehonkulutus muissa kuin aktiivitulassa</i>				<i>Lisälämpö</i>			
Poistila	P _{OFF}	0,025	kW	Nimellislämmitysteho	P _{sup}	0,7	kW
Termostaatin poisasento	P _{TO}	0,007	kW				
Valmiustila	P _{SB}	0,025	kW	Syötetyn energian tyyppi		Sähkö	
Kampikammiolämmitin	P _{CK}	0,037	kW				
<i>Muut tiedot</i>							
Kapasiteettisääto	Muuttuva			Nimellisilmavirta (ilma-vesi)		4 150	m ³ /h
Äänen tehotaso, sisällä/ulkona	L _{WA}	35 / 53	dB	Nimellinen lämmitysvesivirtaus			m ³ /h
Vuotuinen energiankulutus	Q _{HE}	6 524	kWh	Lämmönkeruuvirtaus neste-vesi tai vesi-vesilämpöpumput			m ³ /h
<i>Lämpöpumpuille huonelämmityksellä ja käyttövesilämmityksellä</i>							
Ilmoitettu laskuprofiili käyttöveden lämmityksessä	XL			Käyttövesilämmityksen energiatehokkuus	η_{wh}	104	%
Päivittäinen energiankulutus	Q _{elec}	7,36	kWh	Päivittäinen polttoaineenkulutus	Q _{fuel}		kWh
Vuotuinen energiankulutus	AEC	1 616	kWh	Vuotuinen polttoaineenkulutus	AFC		GJ
Yhteystiedot	Kaukora Oy – PL 21, Tuotekatu 11 – 212 01 Raisio – Suomi						

Malli	JÄSPI Inverter HPM-20						
Lämmivesivaraaja	JÄSPI Tehowatti Air						
Lämpöpumpun tyyppi	<input checked="" type="checkbox"/> Ilma-vesi <input type="checkbox"/> Poistoilma-vesi <input type="checkbox"/> Neste-vesi <input type="checkbox"/> Vesi-vesi						
Matalalämpötalämpöpumppu	<input type="checkbox"/> Kyllä <input checked="" type="checkbox"/> Ei						
Sisäänrakennettu lisäsähkövastus	<input checked="" type="checkbox"/> Kyllä <input type="checkbox"/> Ei						
Lämpöpumppu lämmitys- ja käyttöveden tuotantoon	<input checked="" type="checkbox"/> Kyllä <input type="checkbox"/> Ei						
Ilmasto	<input checked="" type="checkbox"/> Keskimääräinen <input type="checkbox"/> Kylmä <input type="checkbox"/> Lämmin						
Lämpötilasovellus	<input checked="" type="checkbox"/> Keski (55 °C) <input type="checkbox"/> Matala (35 °C)						
Sovellettavat standardit	EN14825 / EN14511 / EN16147 / EN12102						
Nimellinen antolämmitysteho	Prated	12,3	kW	Huonelämmityksen kausikeskihyötysuhde.	η_s	153	%
Huonelämmityksen ilmoitettu kapasiteetti osakuormalla ja ulkolämpötilassa Tj				Huonelämmityksen ilmoitettu COP osakuormalla ja ulkolämpötilassa Tj			
Tj = -7 °C	Pdh	10,9	kW	Tj = -7 °C	COPd	2,48	-
Tj = +2 °C	Pdh	6,7	kW	Tj = +2 °C	COPd	3,96	-
Tj = +7 °C	Pdh	5,9	kW	Tj = +7 °C	COPd	4,67	-
Tj = +12 °C	Pdh	6,5	kW	Tj = +12 °C	COPd	5,67	-
Tj = biv	Pdh	10,9	kW	Tj = biv	COPd	2,48	-
Tj = TOL	Pdh	11,6	kW	Tj = TOL	COPd	2,40	-
Tj = -15 °C (jos TOL < -20 °C)	Pdh		kW	Tj = -15 °C (jos TOL < -20 °C)	COPd		-
Bivalenssilämpöpötila	T _{biv}	-7	°C	Alin ulkolämpötila	TOL	-10	°C
Kapasiteetti jakotuksessa	P _{ych}		kW	COP jakotuksessa	COP _{ych}		-
Huononemiskerroin	Cdh	0,99	-	Suurin menoveden lämpötila	WTOL	65	°C
<i>Tehonkulutus muissa kuin aktiivitulassa</i>				<i>Lisälämpö</i>			
Poistila	P _{OFF}	0,025	kW	Nimellislämmitysteho	P _{sup}	0,7	kW
Termostaatin poisasento	P _{TO}	0,007	kW				
Valmiustila	P _{SB}	0,025	kW	Syötetyn energian tyyppi		Sähkö	
Kampikammiolämmitin	P _{CK}	0,037	kW				
<i>Muut tiedot</i>							
Kapasiteettisääätö	Muuttuva			Nimellisilmavirta (ilma-vesi)		4 150	m ³ /h
Äänen tehotaso, sisällä/ulkona	L _{WA}	35 / 53	dB	Nimellinen lämmitysvesivirtaus			m ³ /h
Vuotuinen energiankulutus	Q _{HE}	6 524	kWh	Lämmönkeruuvirtaus neste-vesi tai vesi-vesilämpöpumput			m ³ /h
<i>Lämpöpumpuille huonelämmityksellä ja käyttövesilämmityksellä</i>							
Ilmoitettu laskuprofiili käyttöveden lämmityksessä	XL			Käyttövesilämmityksen energiatehokkuus	η_{wh}	104	%
Päivittäinen energiankulutus	Q _{elec}	7,36	kWh	Päivittäinen polttoaineenkulutus	Q _{fuel}		kWh
Vuotuinen energiankulutus	AEC	1 616	kWh	Vuotuinen polttoaineenkulutus	AFC		GJ
Yhteystiedot	Kaukora Oy – PL 21, Tuotekatu 11 – 212 01 Raisio – Suomi						

Sähkökytkentäkaavio

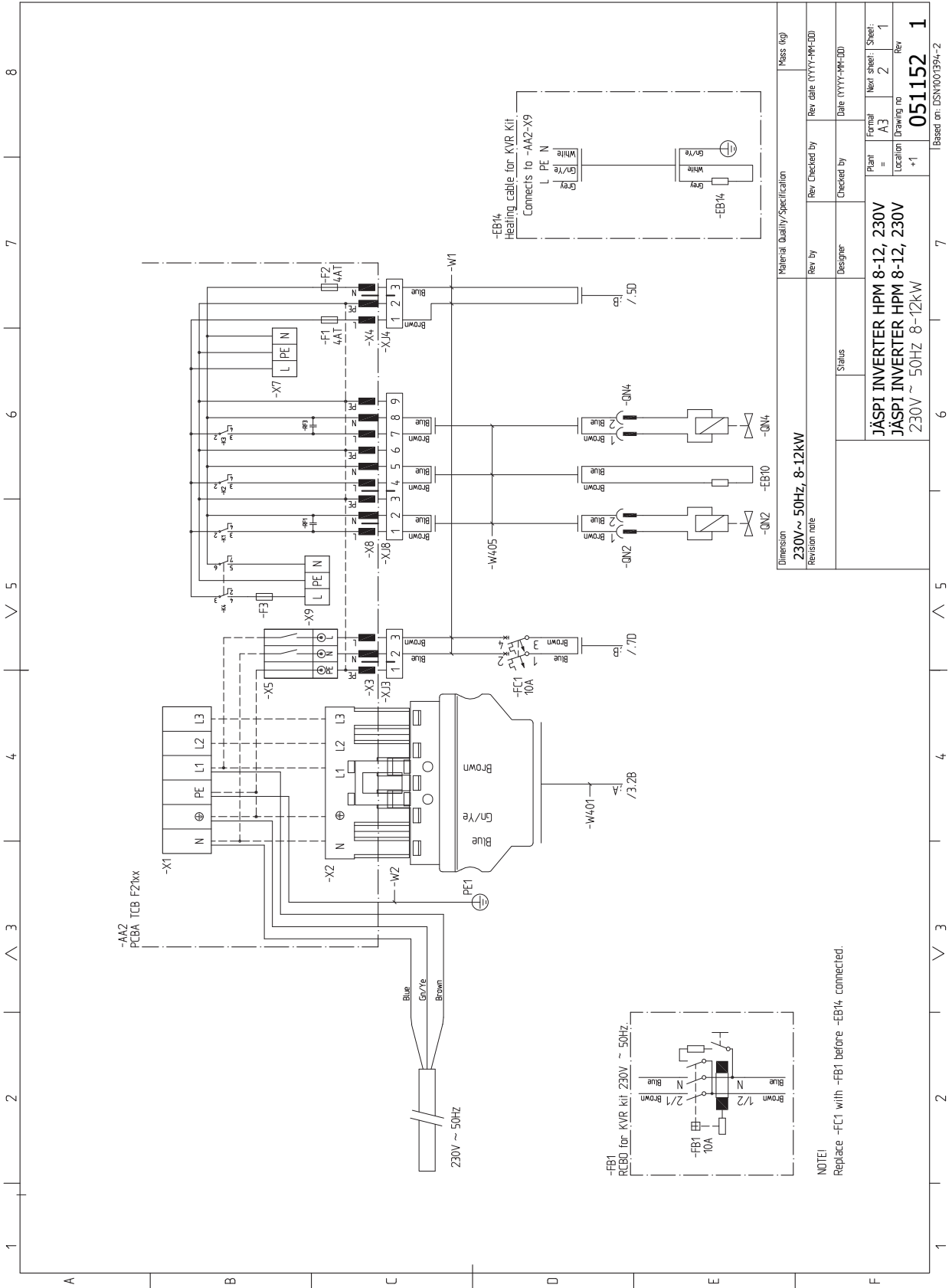
1x230V



NOTE!
Replace -FC1 with -FB1 before -EB14 connected.

Material Quality/Specification		Mass (kg)	
Dimension	230V ~ 50Hz, 8-12kW	Rev Checked by	Rev date (YYYY-MM-DD)
Revision note		Checked by	Date (YYYY-MM-DD)
Status		Planned	Formal sheet
		=	A3
		Location	Sheet
		+1	2
		Location	1
		Drawing no	Rev
		051152	1
		Based on: DSN001394-2	

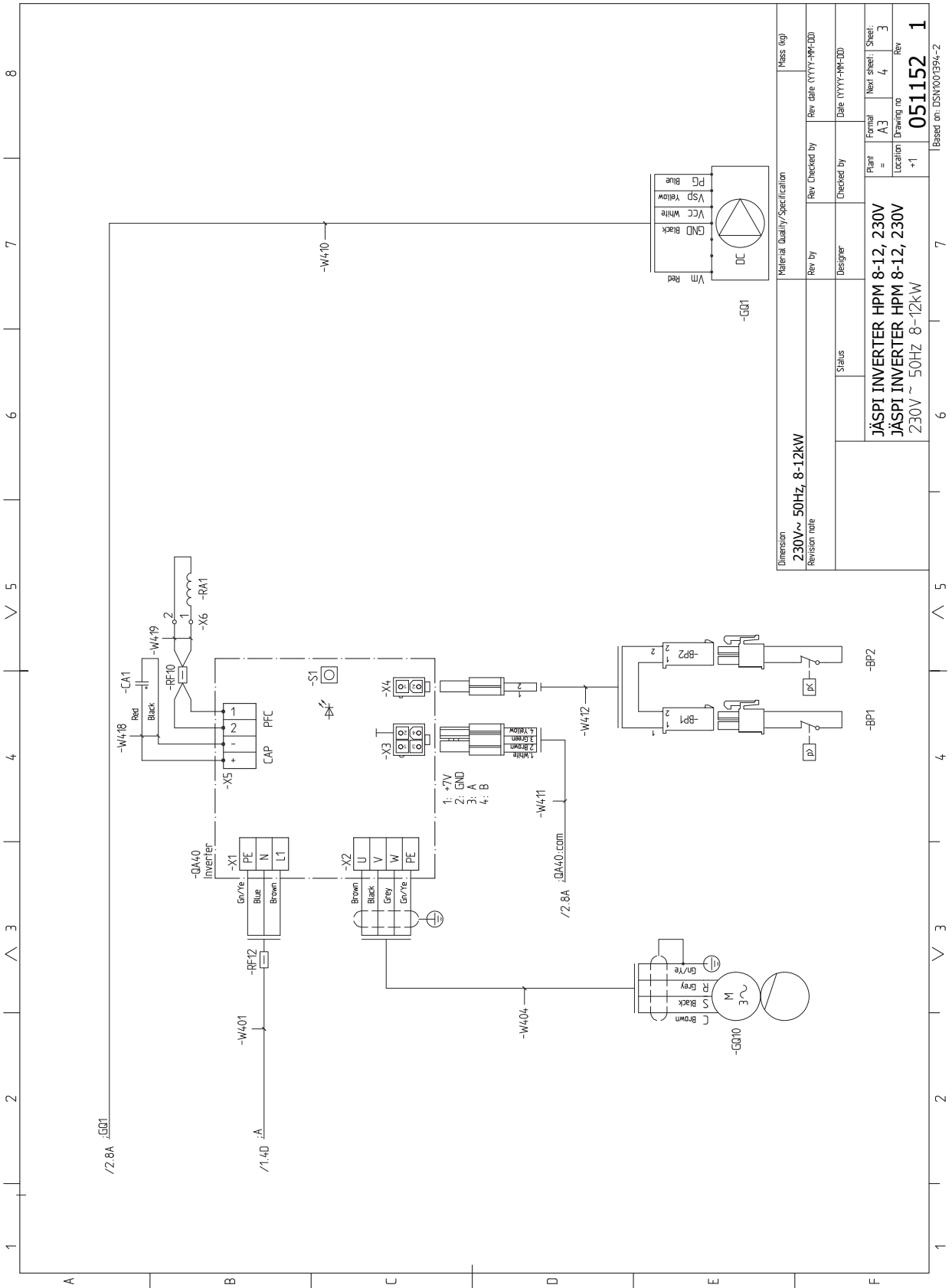
JÄSPI INVERTER HPM 8-12, 230V
JÄSPI INVERTER HPM 8-12, 230V
230V ~ 50Hz 8-12kW

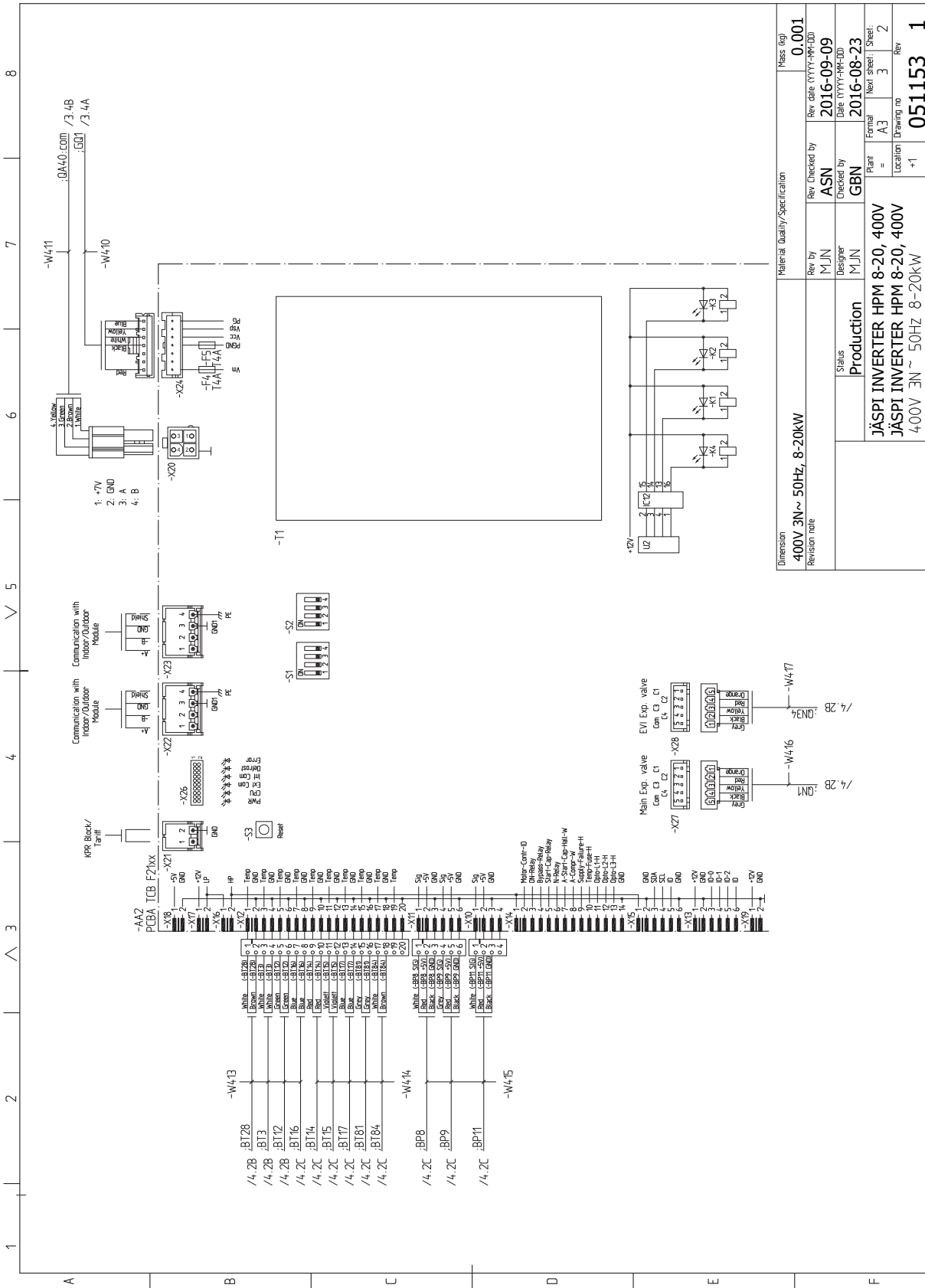


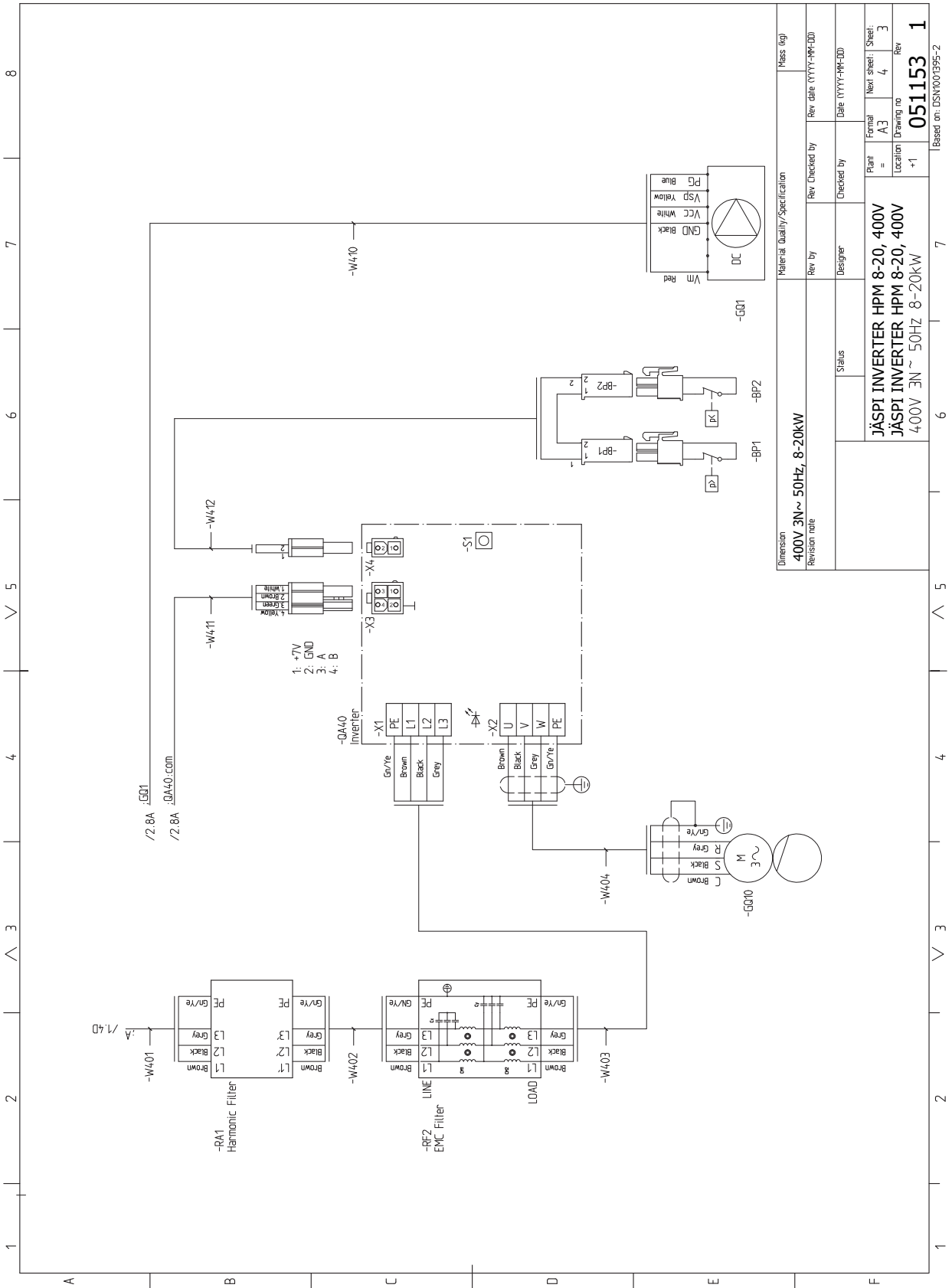
Material Quality/Specification		Mass (kg)	
Dimension	230V ~ 50Hz, 8-12kW	Rev. Checked by	Rev. date (YYYY-MM-DD)
Revision note		Designer	Date (YYYY-MM-DD)
Status		Plant =	Formal sheet / Sheet:
		A3	2 / 1
		Location	Drawing no
		+1	051152
		Rev	1
		Based on: DSN001394-2	

Dimension		Mass (kg)	
230V ~ 50Hz, 8-12kW	Rev. Checked by	Rev. date (YYYY-MM-DD)	
Revision note	Designer	Date (YYYY-MM-DD)	
Status		Plant =	Formal sheet / Sheet:
		A3	2 / 1
		Location	Drawing no
		+1	051152
		Rev	1
		Based on: DSN001394-2	

NOTE!
Replace -FC1 with -FB1 before -EB14 connected.







Material Quality/Specification		Mass (kg)	
Dimension	400V 3N~50Hz, 8-20kW	Rev. Checked by	Rev. date (YYYY-MM-DD)
Revision note		Designer	Checked by
		Status	
		Plan#	Formal
		=	A3
		Next sheet	Sheet
		Location	Drawing no
		+1	051153
			1

Based on: DSN0001395-2

Käännöstaulukko

Englanti	Käännös
2 times	2 kertaa
4-way valve	4-tieventtiili
Alarm	Hälytys
Ambience temp	Ulkolämpötilan anturi
Before	Ennen
Black	musta
Blue	sininen
Brown	ruskea
Charge pump	Latauspumppu
Communication	Tiedonsiirto
Communication input	Tiedonsiirtotulo
Compressor	Kompressori
Connected	Yhdistetty
Control	Ohjaus
Crank case heater	Kompressorilämmitin
Drip tray heater	Tippakaukalon lämmitin/Kondenssivesikourun lämmitin
EMC filter	EMC-suodatin
Evaporator temp.	Höyrystin, lämpötilan anturi
External communication	Ulkoinen tiedonsiirto
External heater (Ext. heater)	Ulkoinen lämmitin
Fan	Puhallin
Fan speed	Puhaltimen nopeus
Ferrite	Ferriitti
Fluid line temp.	Nesteputki, lämpötilan anturi
Harmonic filter	Harmoninen suodatin
Heating	Lämpö
Heating cable for KVR kit	Lämmityskaapeli KVR-sarjaan
High pressure pressostat	Ylipaineensäädin
gn/ye (green/yellow)	vihreä/keltainen
grey	harmaa
Indoor module	Sisäyksikkö
KPR block	Kompressorin esto
Low pressure pressostat	Alipaineensäädin
Main Exp. valve	Pääpaisuntaventtiili
Main supply	Syöttö
Next unit	Seuraava yksikkö
EVI Exp. valve	EVI-paisuntaventtiili
On/Off	Päälle/Pois
Option	Lisävarusteet
Orange	Oranssi
Outdoor module	Ulkoyksikkö
PCBA TCB	Ohjauskortti TCB
Previous unit	Edellinen yksikkö
RCBO for KVR kit	Vikavirtasuojakytkin KVR-sarjalle
Red	Punainen
Replace	Korvaa
Return line temp.	Paluulämpötilan anturi
Supply line temp.	Menolämpötilan anturi
Supply voltage	Sähkösyöttö/jännite

Englanti	Käännös
Tariff	Tariffi
Temperature sensor, Hot gas	Lämpötila-anturi, kuumakaasu
Temperature sensor, Suction gas	Lämpötila-anturi, imukaasu
Violett	Violetti
White	Valkoinen
With	ja
Yellow	Keltainen

12 Asiahakemisto

Asiahakemisto

A

Anturien sijainti, 37
Asennus, 9
Asennusten tarkastus, 7
Asennustila, 13

E

Energiamerkintä, 52
Infosivu, 52
Paketin energiatehokkuustiedot, 53
Tekninen dokumentaatio, 54
Energiamerkintä, keski-ilmasto, 47

H

Häiriöt, 36
Vianetsintä, 36
Hälytyslista, 39

I

Isäntäohjaus, 33

J

Jälkisäädöt, lämmitysjärjestelmä, 31
JÄSPI Inverter Nordic ei kommunikoi, 36
JÄSPI Inverter Nordic ei käynnissä, 36
Jäätä kertyy puhalltimeen, ritilään ja / tai puhallinkartioon, 36

K

Kierrätys, 6
Kompressorilämmitin, 10
Korkea huonelämpötila, 36
Kuljetus ja säilytys, 9
Käynnistys ja säädöt, 31
Jälkisäädöt, lämmitysjärjestelmä, 31
Lämmitysjärjestelmän täyttö ja ilmaus, 31
Säätö, latausvirtaus, 32
Tasapainolämpötila, 31
Valmistelut, 31
Käynnistys ja tarkastukset, 31
Käyttövesi liian kylmää tai ei käyttöväettä, 36
Käyttöönotto ja säätö
Käynnistys ja tarkastukset, 31

L

Latauspumppu, 21
LED-tila, 33
Liitännät, 26
Ulkoisen ohjausjännitteen kytkeminen, 27
Liitännämahdollisuudet, 29
Yhteys, 29
Lisätarvikkeiden liitännät, 30
Lisävarusteet, 42
Lämmitysjärjestelmän täyttö ja ilmaus, 31
Lämpöpumpun rakenne, 16
Komponenttien sijainti, 16
Komponenttien sijainti, sähkökaappi, 20
Komponenttiluettelo, 16, 19
Komponenttiluettelo, sähkökaappi, 20

M

Matala huonelämpötila, 36
Merkintä, 4
Mitat ja tilavaraukset, 43
Mukana toimitetut komponentit, 14

O

Ohjaus, 33
Ohjaus - Johdanto, 33
Ohjausehdot, 34
Ohjausehdot, sulatus, 34

Ohjaus - Johdanto, 33

Isäntäohjaus, 33
LED-tila, 33
Ohjausehdot, 34
Ohjausehdot, sulatus, 34
Yleistä, 33

Ohjaus – Johdanto

Ohjaus – Lämpöpumppu EB101, 35

Ohjaus – Lämpöpumppu EB101, 35

Ohjausyksikkö, 8

Osoitteistus usean lämpöpumpun järjestelmässä, 25

P

Painehäviö, lämpöjohtopuoli, 21
Perustoimenpiteet, 36
Putkiliitännät, 21
Latauspumppu, 21
Painehäviö, lämpöjohtopuoli, 21
Putkiliitäntä lämmitysvesi, 21
Vesitilavuudet, 21
Yleistä, 21
Putkiliitäntä lämmitysvesi, 21

S

Sarjanumero, 6
Sisäyksikkö, 8
Sivuluukun irrotus, 15
Suuri määrä vettä JÄSPI Inverter Nordic:n alla, 36
Symbolit, 4
Sähkökaappi, 20
Sähkökytkennät
Liitännät, 26
Liitännämahdollisuudet, 29
Lisätarvikkeiden liitännät, 30
Osoitteistus usean lämpöpumpun järjestelmässä, 25
Sähköliitäntä, 26
Yleistä, 23
Sähkökytkentäkaavio, 58
Käännöstaulukko, 66
Sähköliitännät, 23
Sähköliitäntä, 26
Säätö, latausvirtaus, 32

T

Tasapainolämpötila, 31
Tekniset tiedot, 43, 45
Energiamerkintä, keski-ilmasto, 47
Mitat ja tilavaraukset, 43
Sähkökytkentäkaavio, 58
Tekniset tiedot, 45
Äänenpainetasot, 44
Toimitus ja käsittely, 9
Asennus, 9
Asennustila, 13
Kompressorilämmitin, 10
Kuljetus ja säilytys, 9
Mukana toimitetut komponentit, 14
Sivuluukun irrotus, 15
Turvallisuuohjeita, 4
Symbolit, 4
Turvallisuuustiedot
Merkintä, 4
Turvallisuuohjeita, 4
Tärkeitä tietoja
Asennustarkastus, 7
Kierrätys, 6
Ympäristötiedot, 6
Tärkeää, 4

Tärkeää tietoa

- Ohjausyksikkö, 8
- Sarjanumero, 6
- Sisäyksikkö, 8
- Turvallisuusohjeita, 4

U

Ulkoisen ohjausjännitteen kytkeminen, 27

V

Valmistelut, 31

Vianetsintä, 36

- Anturien sijainti, 37
- JÄSPI Inverter Nordic ei kommunikoi, 36
- JÄSPI Inverter Nordic ei käynnissä, 36
- Jäätä kertyy puhaltimeen, ritilään ja / tai puhallinkartioon, 36
- Korkea huonelämpötila, 36
- Käyttövesi liian kylmää tai ei käyttövettä, 36
- Matala huonelämpötila, 36
- Perustoimenpiteet, 36
- Suuri määrä vettä JÄSPI Inverter Nordic:n alla, 36

Y

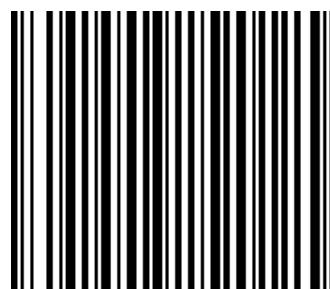
Yhteys, 29

Ympäristötiedot, 6

Ä

Äänenpainetasot, 44

Kaukora Oy
PL 21, Tuotekatu 11
212 01 Raisio
+358 2 437 4600
E-mail: kaukora@kaukora
www.kaukora.fi



331842