

ASENTAJAN KÄSIKIRJA

Jäspi Cool W3 ja W4 puhallinkonvektorit



Kaukora Oy

Sisällys

Turvallisuustiedot.....	3
1. Toimitus.....	4
Toimitussisältö.....	4
2. Vaatimukset ympäristölle.....	5
Toimintarajat.....	5
3. Laitteen mitat.....	6
4. Laitteen asennus.....	7
Nesteliitännät.....	7
5. LVI-kytkentä.....	12
6. Sähkökytkennät.....	13
Toiminta.....	13
7. Kaukosäädin.....	13
8. Kaukosäätimen käyttö.....	15
9. Käynnistys ja käyttöönotto.....	16
ASENNUSPÖYTÄKIRJA.....	18

Tärkeää

Turvallisuustiedot

Tässä käsikirjassa selostetaan asennus- ja huoltotoimenpiteitä, jotka tulee teettää ammattilaisella.

Tätä laitetta saavat käyttää yli 8-vuotiaat lapset ja henkilöt, joiden fyysiset, aistivaraiset tai henkiset kyvyt ovat rajoittuneet tai joilla ei ole riittävästi kokemusta tai tietoa, jos heille on opastettu tai kerrottu laitteen turvallinen käyttö ja he ymmärtävät laitteen käyttöön liittyvät vaaratekijät. Älä anna lasten leikkiä laitteella. Lapset eivät saa puhdistaa tai huoltaa laitetta valvomatta.

Pidätämme oikeudet rakennemuutoksiin.

Tähän dokumenttiin on koottu keskeiset asiat, jotka tarvitaan Jäspi Cool puhallinkonvektorin asentamiseksi.

HUOM!

Asennuksen yhteydessä tulee täyttää
ASENNUSPÖYTÄKIRJA,
joka sijaitsee tämän oppaan lopussa.
Asennus ei ole valmis ennen kuin pöytäkirja on
täytetty.

1. Toimitus

Toimitussisältö

Taulukko 1 Nimikkeet

		Teho
536187	Jäspi Cool W3	3 kW
536188	Jäspi Cool W4	4 kW
536189	Jäspi Cool R5	5 kW
5360190	Jäspi Cool varustesarja	

Jäspi Cool konvektoreiden kytkennässä on noudatettava tässä käyttöohjeessa esitettyä lvi-kytkentää. Suosittelemme kytkentään Jäspi Cool varustesarjaa, joka sisältää kytkennän kannalta kaikki keskeiset komponentit.

Taulukko 2 COOL varustesarja

Cool varustesarja		
1	COOL 2-tie venttiili	1 kpl
2	COOL 2-tie venttiilin toimilaite	1 kpl
3	COOL 3-tie säätöventtiili	1 kpl
4	AR 1 apurele	1 kpl
5	Kiertovesipumppu	1 kpl



Varustesarjan lisäksi tarvitaan muita asennuskomponentteja. Alla lueteltuna niistä yleisimmät.

Lista on esimerkki, eikä päde sellaisenaan jokaiseen kohteeseen.

Taulukko 3 Asennuskomponentteja

LVI-komponentit		
1	Sulkuventtiilit	2 kpl
2	Putkikannakkeita	
3	Takaiskuventtiili	1 kpl
4	Pumpun liittimet	2 kpl
5	Kolmitieventtiilin liittimet	3 kpl

Sähkökomponentit		
1	Varoke C1x10 A	1 kpl
2	Turvakytkin	1 kpl
3	Vedonpoistajat turvakytkimelle	3 kpl

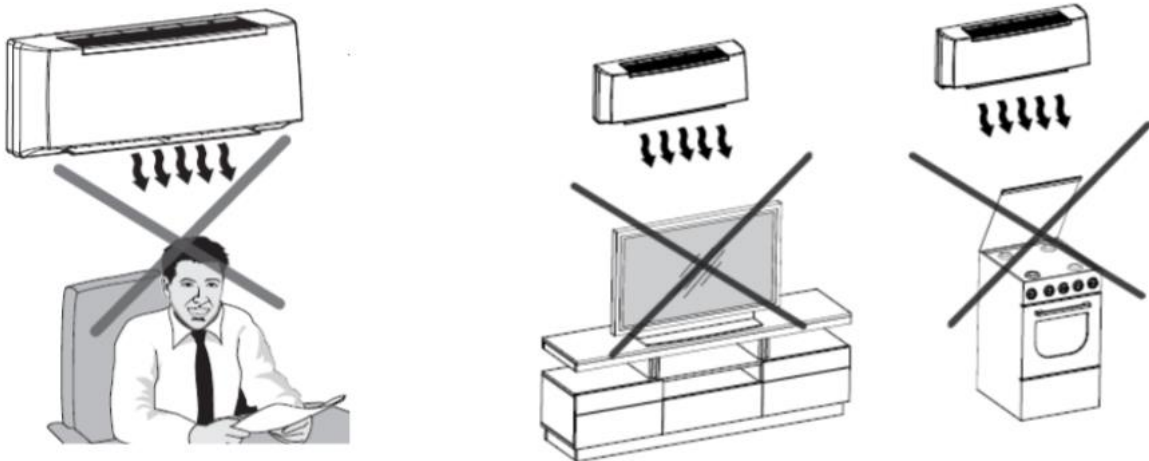
	Asennuskaapelit	
4	MMJ 5x1,5 S	
5	KLMA 2x0,8+0,8	
6	H05RN-F 3x1,5	

2. Vaatimukset ympäristölle

Puhallinkonvektoria voidaan käyttää huonetiloissa, joissa on normaalit asumisolosuhteet. Puhallinta ei saa asentaa kosteisiin tiloihin tai tiloihin, joissa voi olla räjähdysvaarallisia tai syövyttäviä kaasuja.

Huomioita asennuspaikan valinnassa

- puhaltimen humina ei saa häiritä asumista
- viileä ilmavirta ei saa häiritä oleskelua
- viilennyspuhallin ei saa olla lämmönlähteen yläpuolella
- seinäkonvektoreiden asennuksissa kondenssiveden poistoputkelle on oltava jatkuva kaato virtauksen varmistamiseksi
- Ilman on päästävä vapaasti laitteen imuaukkoihin. Seinäkonvektori ei saa olla 150mm lähempänä katosta
- Laitte oltava vähintään kahden metrin korkeudessa lattiasta
- Laitteen ympärillä oltava tilaa laitteen huollolle.



Toimintarajat

Lämmönsiirtonesteen maksimi lämpötila +70 °C.

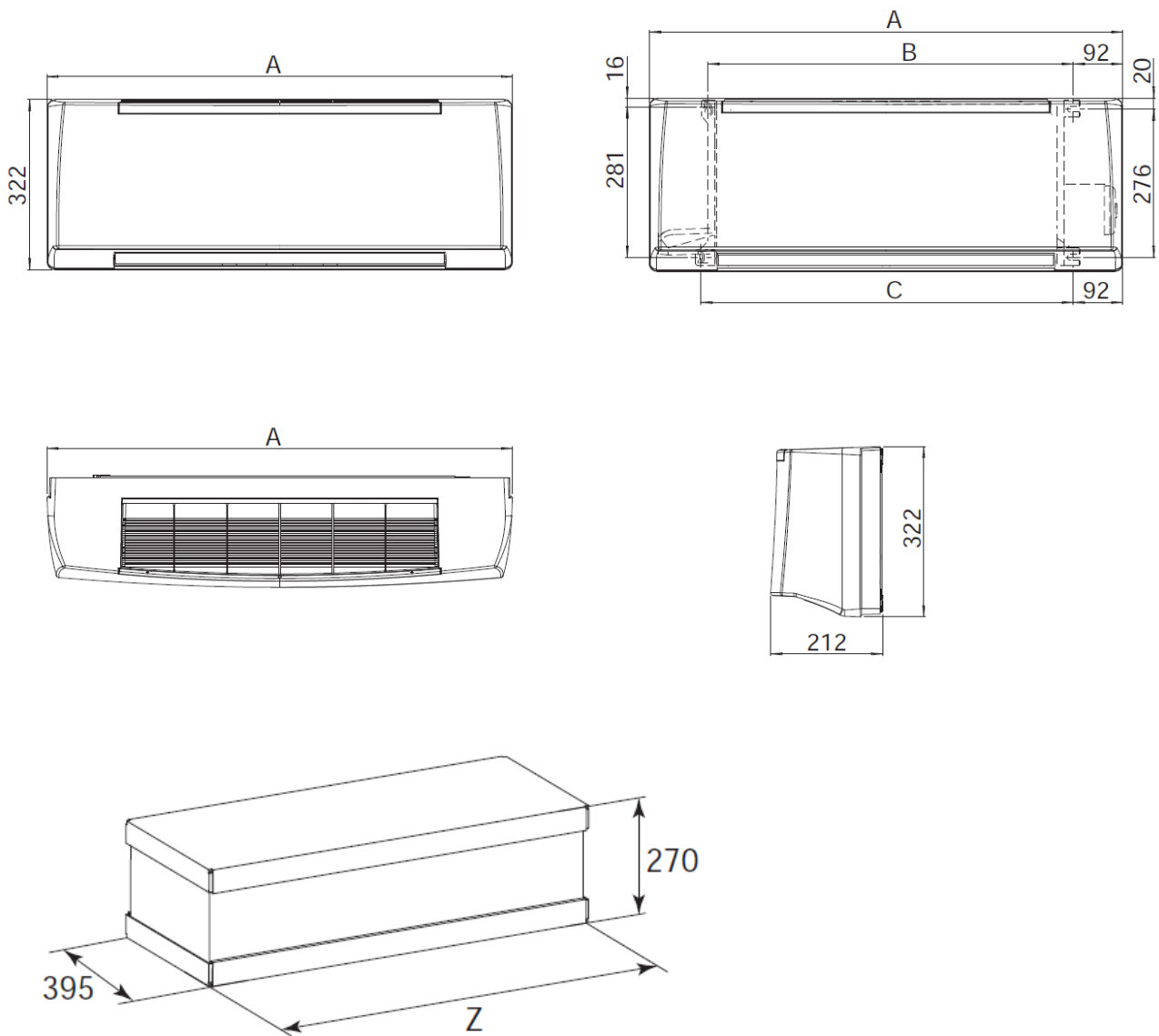
Lämmönsiirtonesteen minimi lämpötila +6 °C.

Maksimi käyttöpaine 10 bar.

Virransyöttö 230V 50Hz.

Suojausluokka IP20.

3. Laitteen mitat



	W3	W4
A (mm)	880	1185
B (mm)	678	983
C (mm)	691	996
Z (mm)	950	1255
Paino (kg)	11	14
Vesitilavuus (l)	0,85	1,28
Virrankulutus [W, A]	32, 0,156	46, 0,225
Putkiyhde	DN15 sisäkierre	DN20 sisäkierre

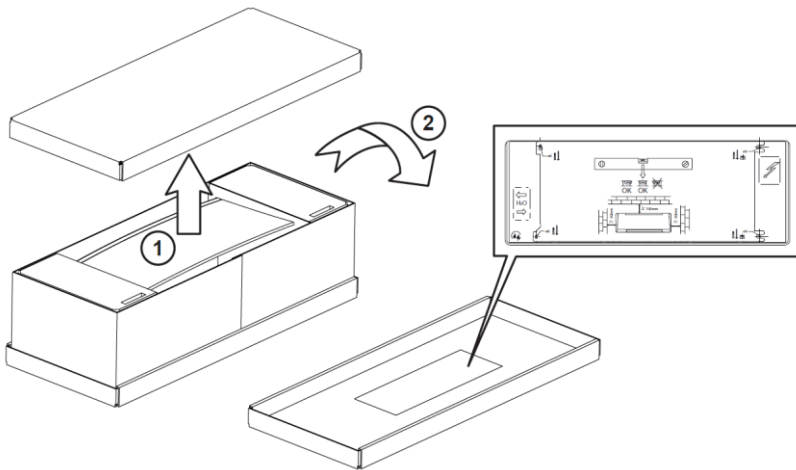
4. Laitteen asennus

Laitteen saa asentaa ja huoltaa vain vaadittavat asennusluvut omaava asennusliike.

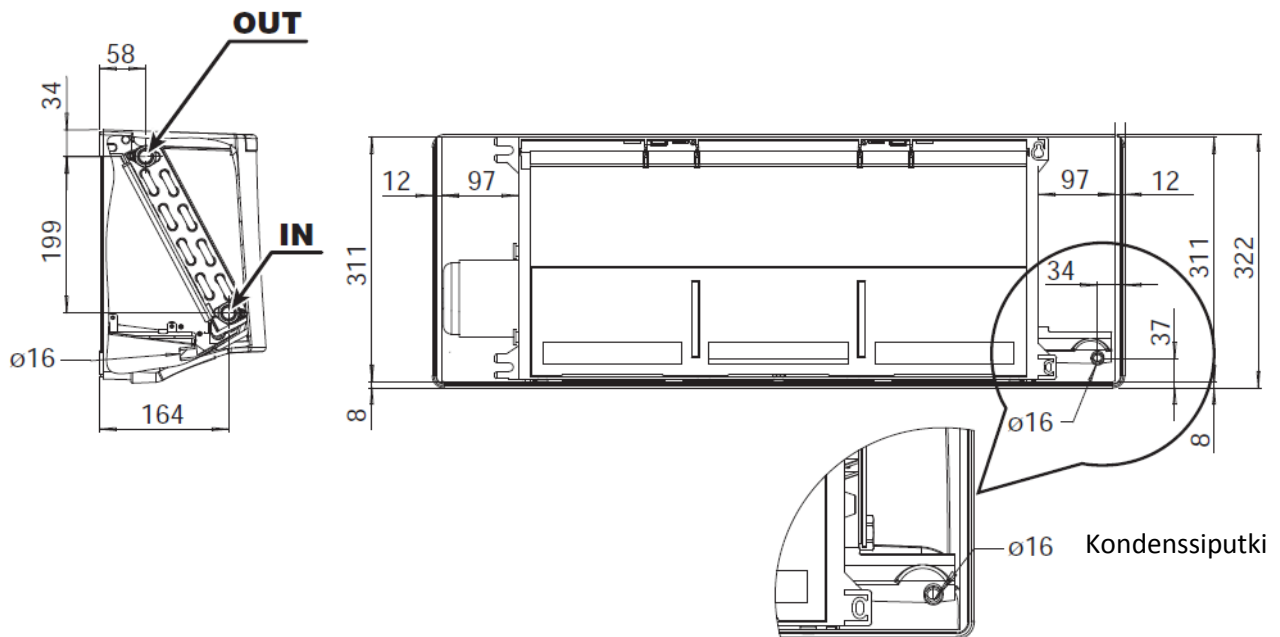
Laitteen rakennetta ei saa muuttaa. Maahantuoja ei vastaa muutoksista aiheutuneista vaurioista tai vahingoista.

Katkaise laitteen virransyöttö turvakytkimestä ennen laitteeseen tehtäviä korjaus- tai huoltotoimenpiteitä.

Asennussapluuna löytyy pakkauksen kannesta.

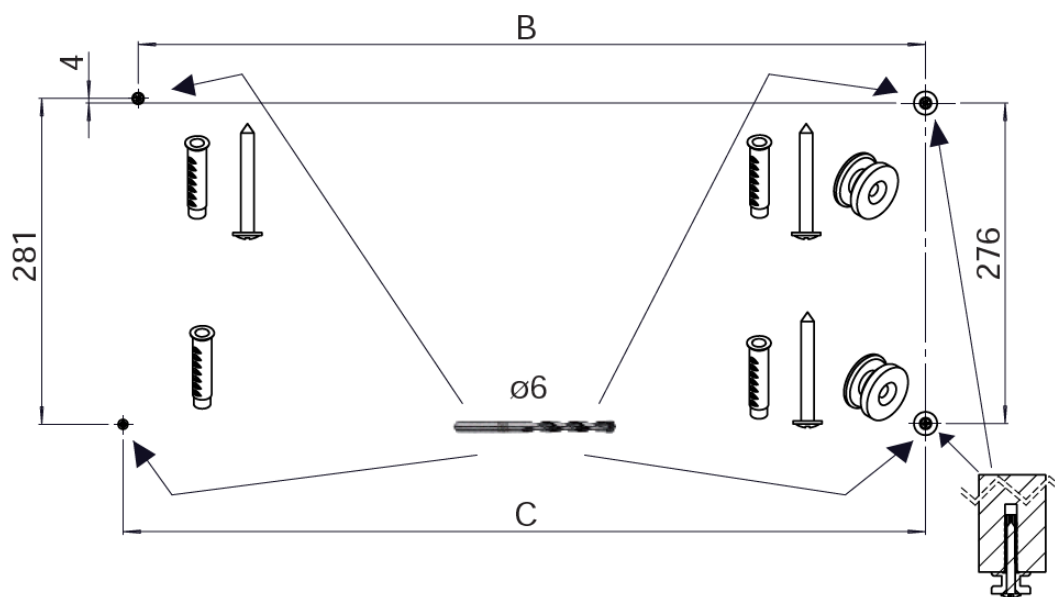


Nesteliitännät

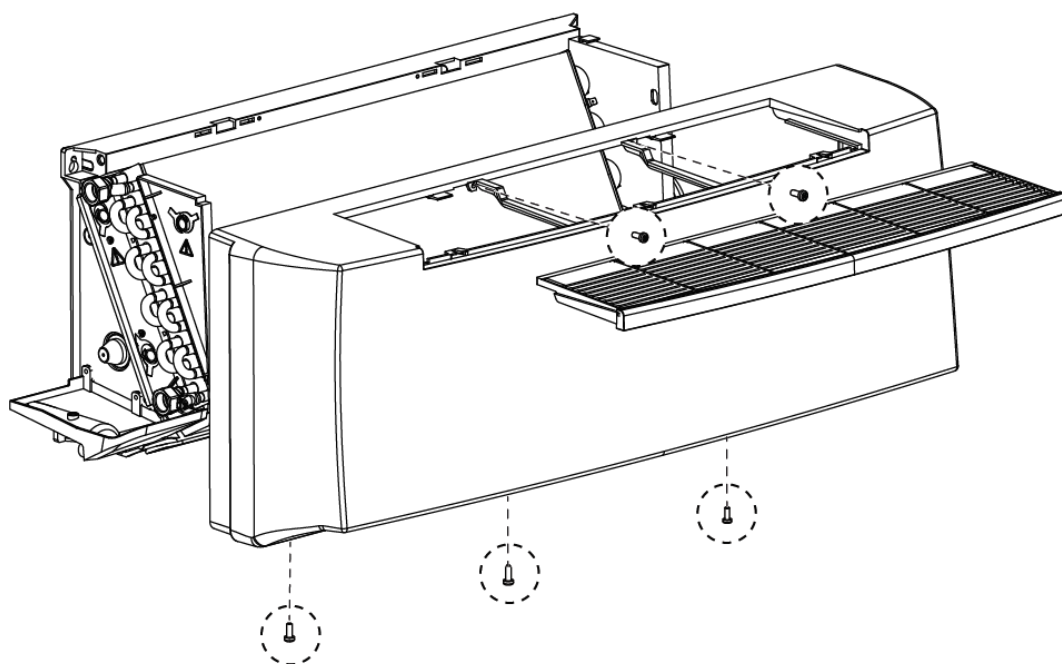


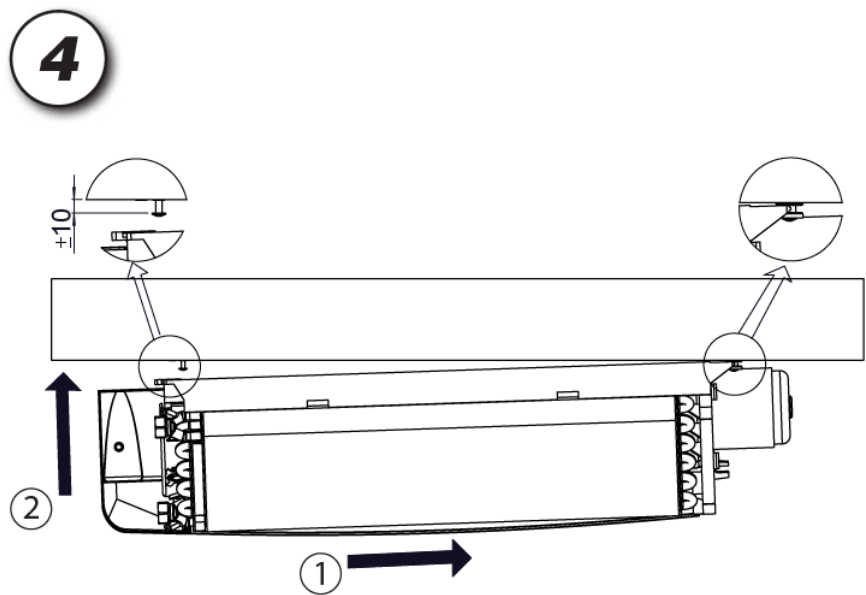
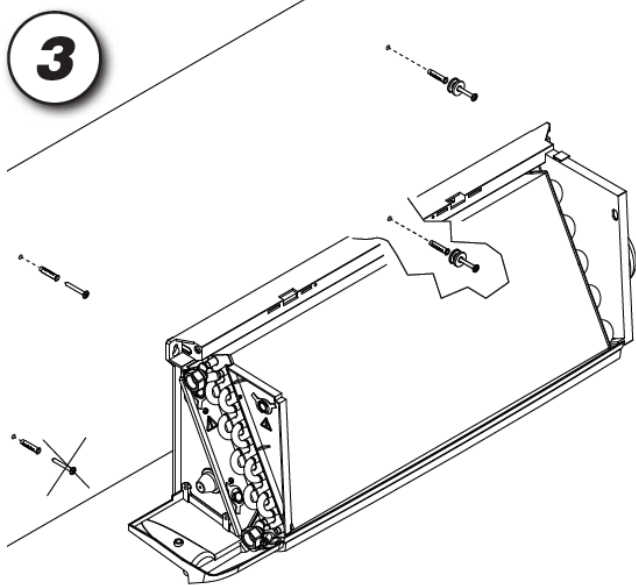
Kiinnitysreikien mitoitus. Mitat sivulla 6.

1

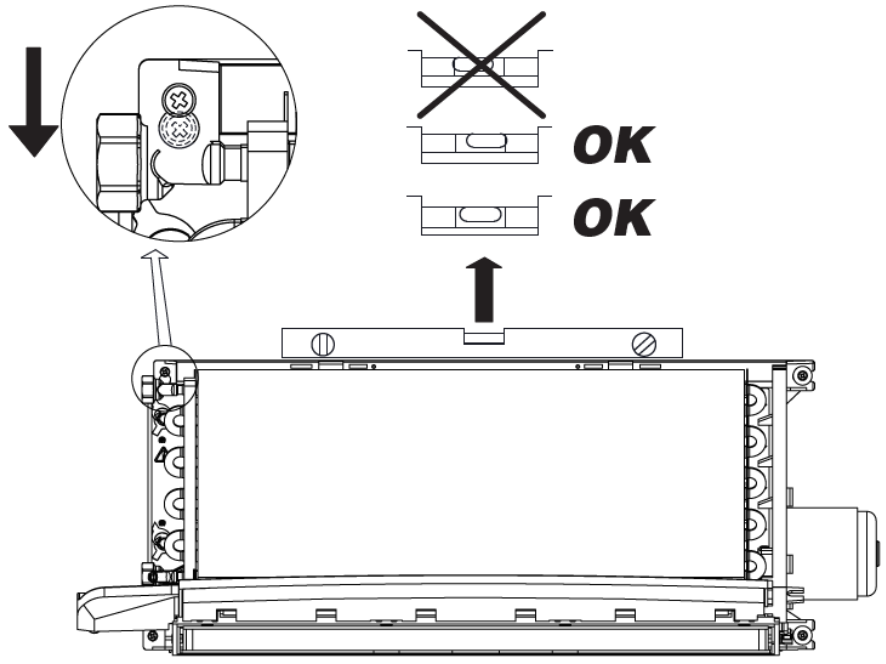


2

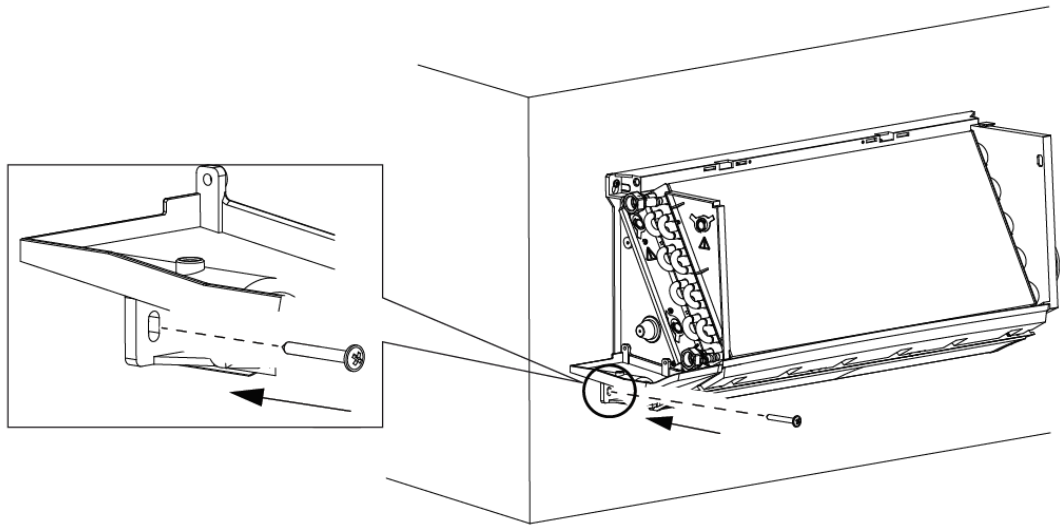




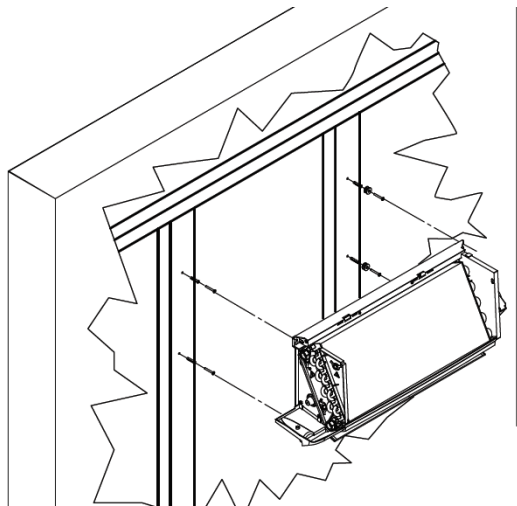
5



6



Kipsilevyseinissä



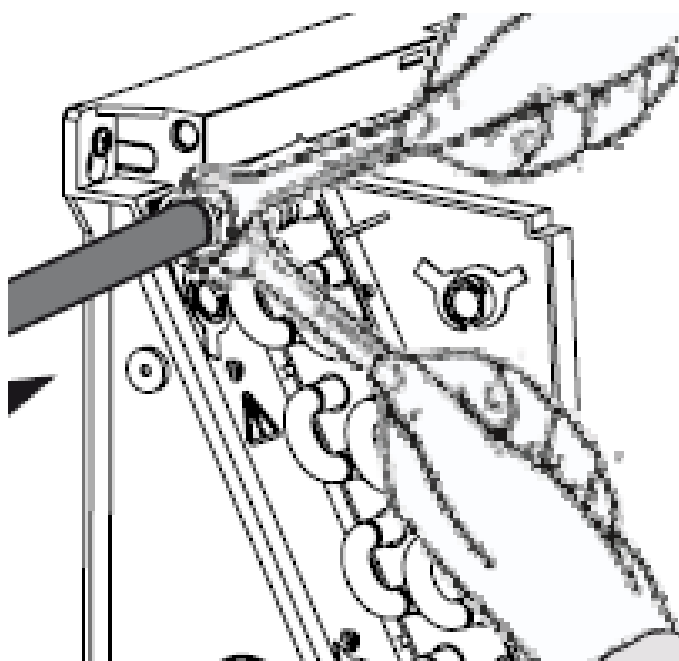
MAKSIMI KÄYTTÖPAINE 1000 kPa
(10 bar)

KIRISTÄ AINA KENNOJEN LIITÄNNÄT
KAHDELLA AVAIMELLA

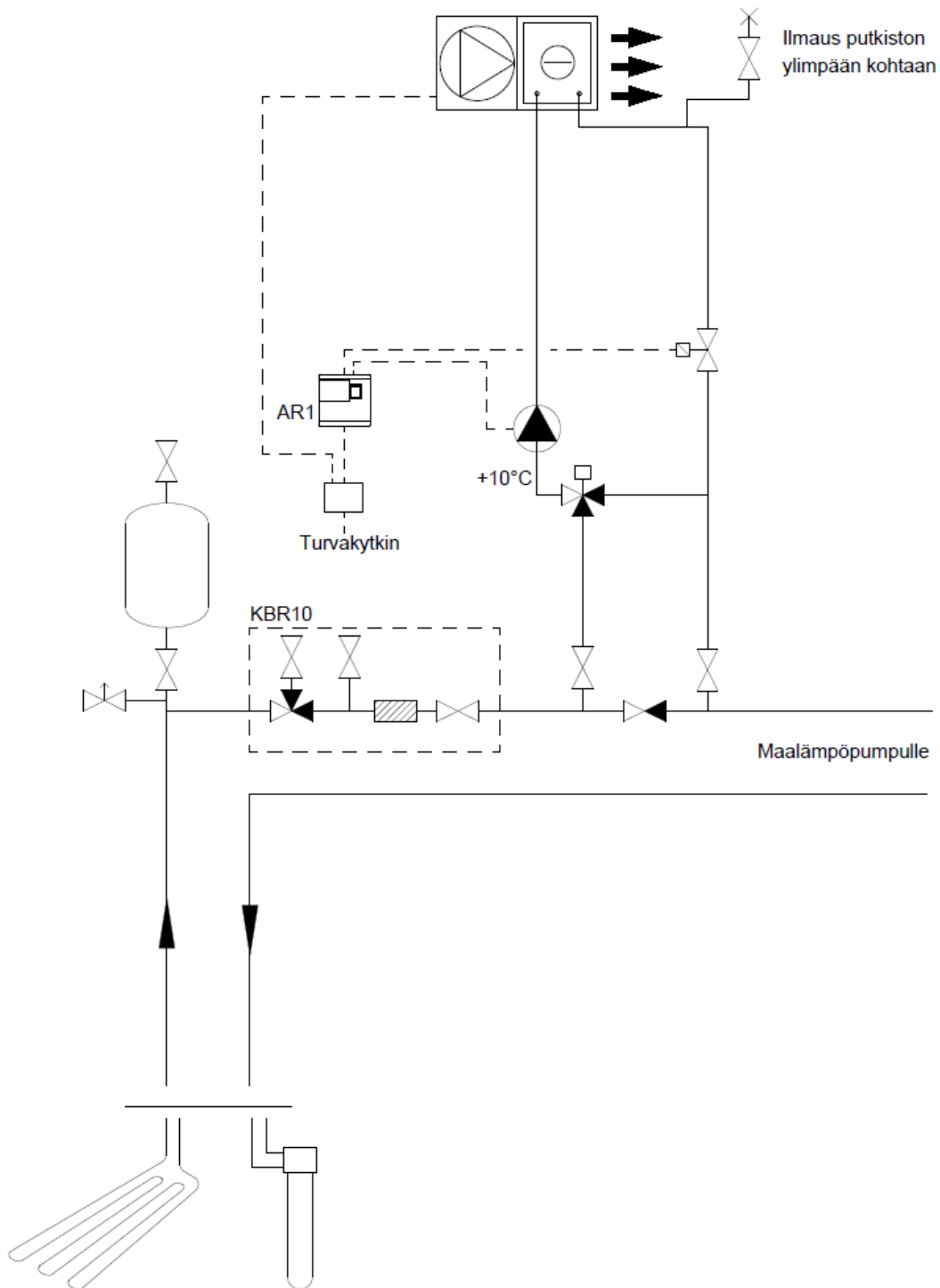
ASENNA JOKAISALLE
KONVEKTORILLE SULKUVENTTIILIT

ASENNA KONDESSIPUTKI VÄH.
3 cm/m KALLISTUKSEEN

KUN LAITETTA KÄYTETÄÄN
JÄÄHDYTTÄMISEEN, ON
VESIPUTKET ERISTETTÄVÄ



5. LVI-kytkentä



Putkistoon on ehdottomasti asennettava

- 3-tie säätöventtiili. Turvaamaan oikea lämpötila konvektorille. Alle 6 asteen lämpötila pysäyttää konvektorin.
- 2-tie venttiili. Estämään vapaakierto ja siitä syntyvät kondenssiongelmat.

Ennen putkiston eristystä on tehtävä tiiveystarkastus.

6. Sähkökytkennät

Sähkökytkentäkaaviot löytyvät tämän oppaan lopusta.

HUOM!

Katkaise virta turvakytkimellä ennen mahdollista huoltoa.

Sähköasennukset ja kaapelointi on tehtävä voimassa olevien määräysten mukaisesti.

Sähköasennukset saa tehdä vain valtuutettu sähköasentaja.

Asenna aina laitteelle turvakytkin, jonka erotusväli on vähintään 3 mm.

Laite tulee aina suojamaadoittaa.

Sähköliitännät sijaitsevat vesiliitännöistä katsoen vastakkaisella puolella.

Laitteisto kytketään sähköverkkoon oheisen kytkentäkaavion mukaisesti kulloinkin voimassa olevat määräykset huomioiden.

Toiminta

Turvakytkimen kautta tuodaan sähkönsyöttö puhallinkonvektorille sekä AR-1 apureleelle.

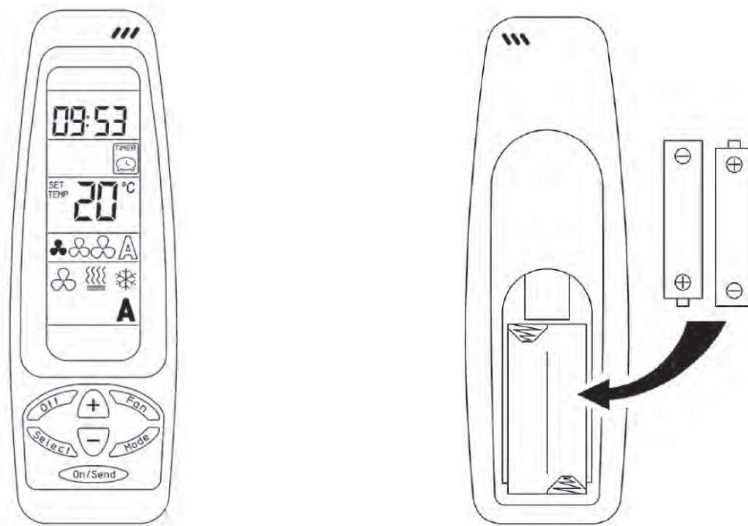
Puhallinkonvektori ohjaa AR-1 apureleen avulla kiertovesipumppua, 2-tieventtiiliä ja yhtä lämpöpumpun AUX-tuloa.

Kyseinen AUX-tulo tulee määrittää lämpöpumpun ohjelmistossa 5.4 PEHMEÄT LÄHDÖT/TULOT lämmönkeruupumpun aktivoimiseksi (aktiv. LK-pumppu).

7. Kaukosäädin

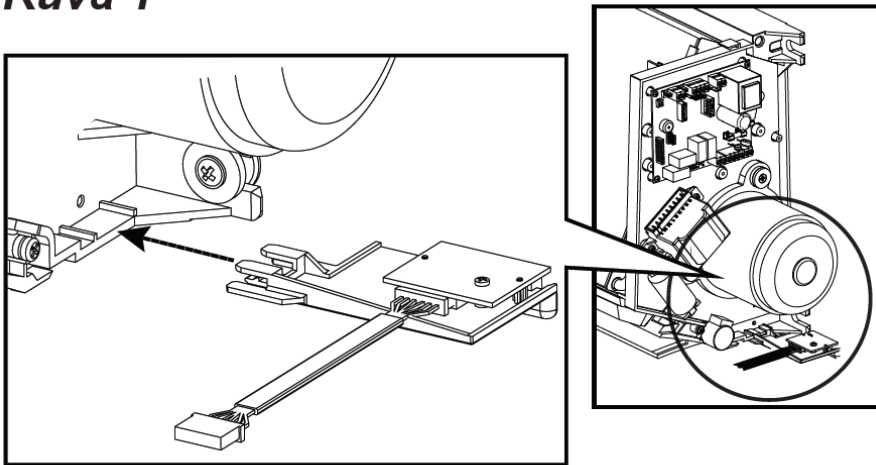
Asenna mukana toimitetut paristot ennen käyttöä. Käytä 1,5V AAA tyyppin paristoja.

Kaukosäätimen vastaanotin on kiinnitettävä asennusvaiheessa laitteeseen.

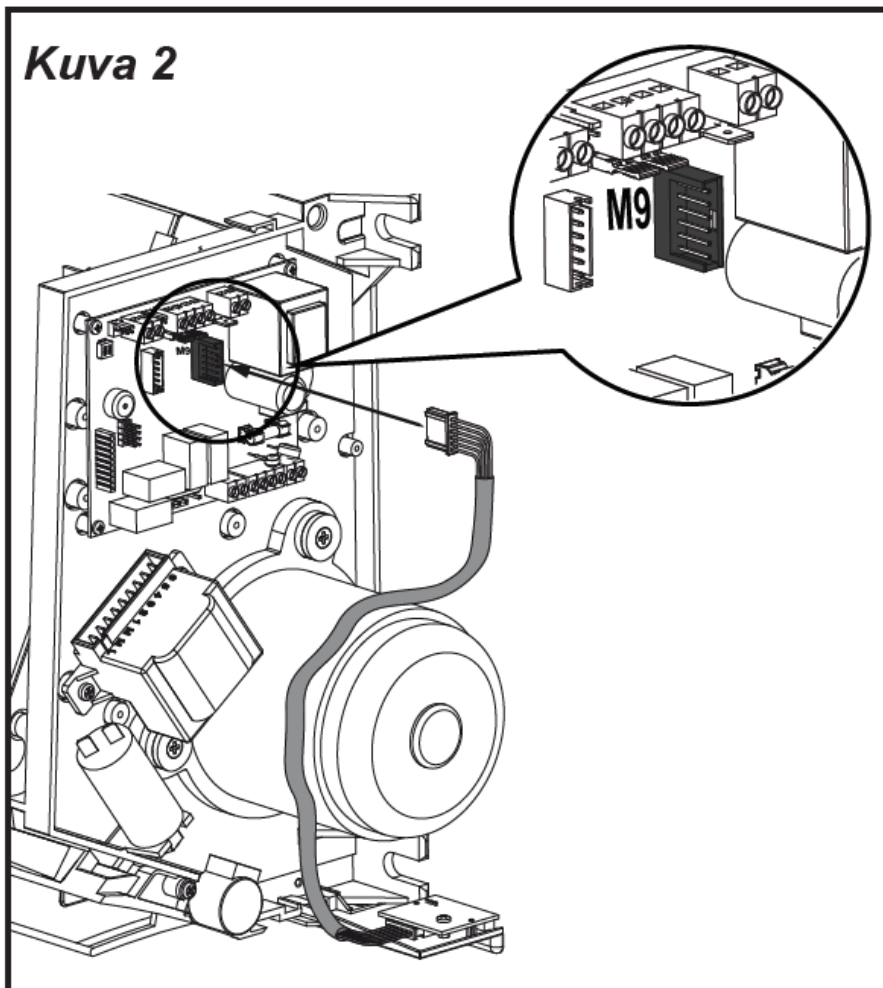


Kiinnitä vastaanotin kuvan 1 mukaisesti.

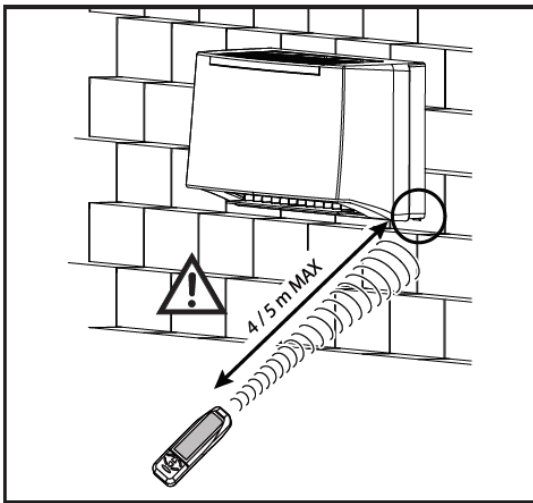
Kuva 1



Kiinnitä vastaanottimen kaapeli kuvan 2 mukaisesti.

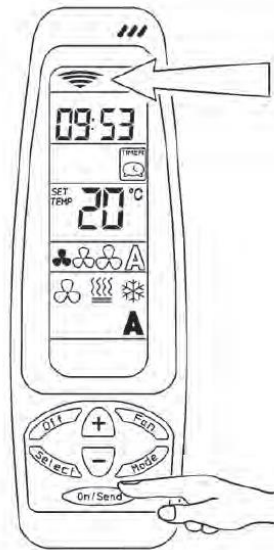


Tämä kaukosäädin käyttää infrapunasygnaalia. Tästä johtuen kaukosäädin tulee suunnata konvektorin vastaanotinta kohti, jotta signaali välittyy konvektorille.

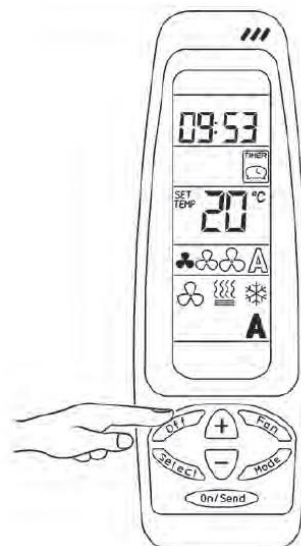


8. Kaukosäätimen käyttö

Kun konvektorin asetuksia halutaan muuttaa, muutokset tulee lähettää ON/SEND-painiketta painamalla



Laitteen sammuttaminen tapahtuu OFF-painiketta painamalla.

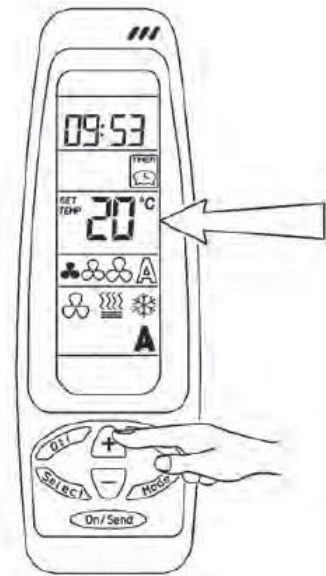


Lämpötilan valinta

Säädä haluamasi lämpötila

(+) ja (-) painikkeilla. Kun lämpötila on asetettu,

lähetä se konvektorille ON/SEND-painikkeella.



9. Käynnistys ja käyttöönotto

Täytä järjestelmä vedellä. Tarkista vuodot ja ilmaa putkisto huolellisesti.

Suorita sähkölaitteen asennuksen käyttöönottotarkastus.

Säädä huoneistoon sopiva lämpötila.

Testaa järjestelmän toiminta.

Kun kaikki käyttöönottoiminnot on suoritettu, täytä vielä lopuksi asennuspöytäkirja. Pöytäkirja on liitteenä tämän oppaan lopussa.

ASENNUSPÖYTÄKIRJA

✓	Kuvaus	Huomautus	Allekirjoitus	Päiväys
	Järjestelmä huuhdeltu ja täytetty			
	Järjestelmä ilmattu			
	Sulku- ja tyhjennysventtiilit			
	Turvakytkin			
	Käyttöönottotarkastus sähköasennuksille			
ASENNUKSET SUORITTANEET URAKOITSIJAT				
		Nimi	Puhelin	
	LVI-asennukset			
	Sähköasennukset			
	Käyttöönotto			
Asiakkaan allekirjoitus				

Kaukora Oy

PL 21, Tuotekatu 11

21201 Raisio

p. 02 4374 600

E-mail: kaukora@kaukora.fi

www.kaukora.fi

©Kaukora Oy 2018

Varaamme oikeuden muutoksiin.

D109885.00