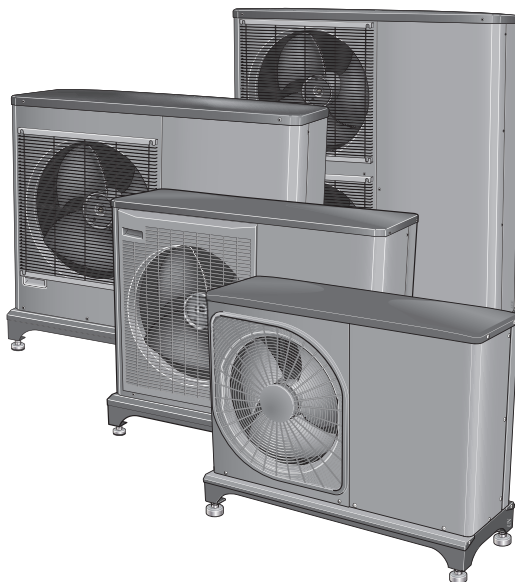


Ilma-vesilämpöpumppu

- Ilma-vesilämpöpumppu toisen lämmitysmuodon rinnalle
- Tehontarpeeseen mukautuva Monoblock-ulkoyksikkö
- Mallit 6, 8, 12 ja 16
- Käyttöalue -20 °C asti
- Tuottaa max. 58-asteista vettä
- Helppokäyttöinen, suomenkielinen käyttövalikko
- MyUpway-etävalvonta vakiona
- Jäähdytys lisävarusteella



Jäspi Basic Mono -järjestelmä on suunniteltu asennettavaksi kiinteistön nykyisen lämmitysjärjestelmän rinnalle. Järjestelmän vakiovarustuksessa on otettu huomioon yleisimpien lämmitysjärjestelmien (öljy, sähkö, puu-varaaja -yhdistelmät) asettamat vaatimukset ilma-vesilämpöpumpulle.

Vakiotoimitukseen kuuluu kaikki asennuksessa tarvittavat varusteet, (ei kylmäaineputki).

Järjestelmä voidaan päivittää Jäspi Tehowatti Air Monoksi haluttaessa myöhemmin.



Rekisteröimällä Jäspi-lämpöpumppu netissä, voimassa on viiden vuoden tehdastakuu. Rekisteröinti ja ehdot: www.jaspi.fi



Energialuokka: Järjestelmä lattialämmityksessä



Etävalvonta

Tekniset tiedot		6	8	12	16
LVI-numero		5360192	5360166	5360180	T000871
Mitat K x L x S	mm	791 x 993 x 364	900 x 1035 x 422	1000 x 1145 x 452	1410 x 1145 x 452
Paino	kg	66	90	105	135
Pohjalaatan suositellut mitat L x S	mm	1100 x 850		1200 x 850	
Maatelineen mitat K x L x S	mm	400 x 924 x 760	400 x 965 x 760	400 x 1075 x 760	
Energiamerkitä *		A++			
SCOP lattia/patterilämmitys **		3,7/3,0	3,6/2,8	3,6/2,9	3,7/2,9
Äänenpainetaso ***	dB(A)	36/26,5	40/30,5	43/33,5	47/37,5
Asennus		LVI-asentaja			
Kompressori		Twin Rotary Inverter			
Kylmäainemäärä (R410)	kg	1,5	2,55	2,9	4,0
Sulakekoko, ulkoyksikkö	A	1 x 16		1 x 25	
Tekniset tiedot, MCU ohjausyksikkö					
Mitat K x L x S	mm	410 x 360 x 120			
Paino	kg	5,15			
Sulakekoko	A	1 x 10			

* Järjestelmä 35/55 °C. ** Kylmä ilmasto. *** Ulkoyksikön äänenpainetaso 2/6 metrin etäisyydellä vapaassa tilassa.

Vakiovarusteet toimituksen mukana
Latauspumppu
Eristetty kondenssiveden poistoputki 3 m sis. jälkilämmityskaapeli
Maateline, kuumasinkitty, säätöjaloin
MCU 40 ohjausyksikkö
AR 1 apurele (sähkökattilan tai -vastuksen ohjaus)
Toimilaite 230 V (öljykattilan tai energiavaraajan shuntin ohjaus)

Viiennyskonvektorit*	LVI-nro
Cool W3	5360187
Cool W4	5360188
Cool R5	5360189
Basic aktiiviviiennyspaketti	T000817

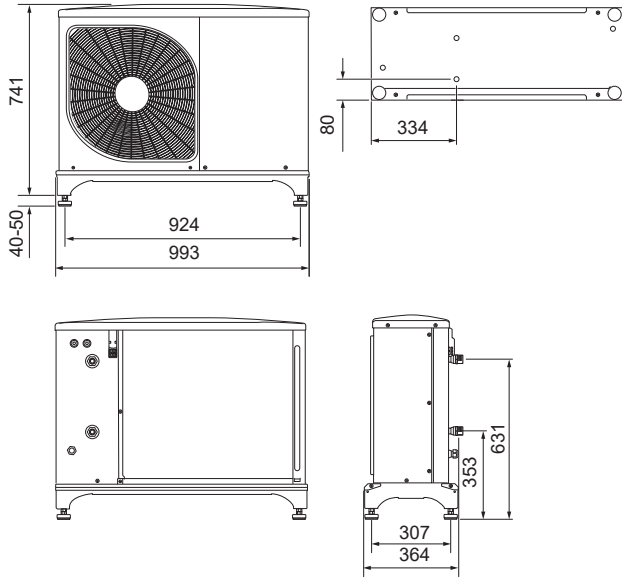
*Viiennys Basic Splitin kanssa: tarvitaan aktiiviviiennyspaketti ja konvektori.

Lisävarusteet	Tuotenumero
Lisäshunttisarja alle 80 m ²	M02556
Lisäshunttisarja yli 80 m ²	M02691
Buffer 50 puskurivaraaja	5360158
Buffer 100 puskurivaraaja	5360118
Buffer 200 puskurivaraaja	5360119

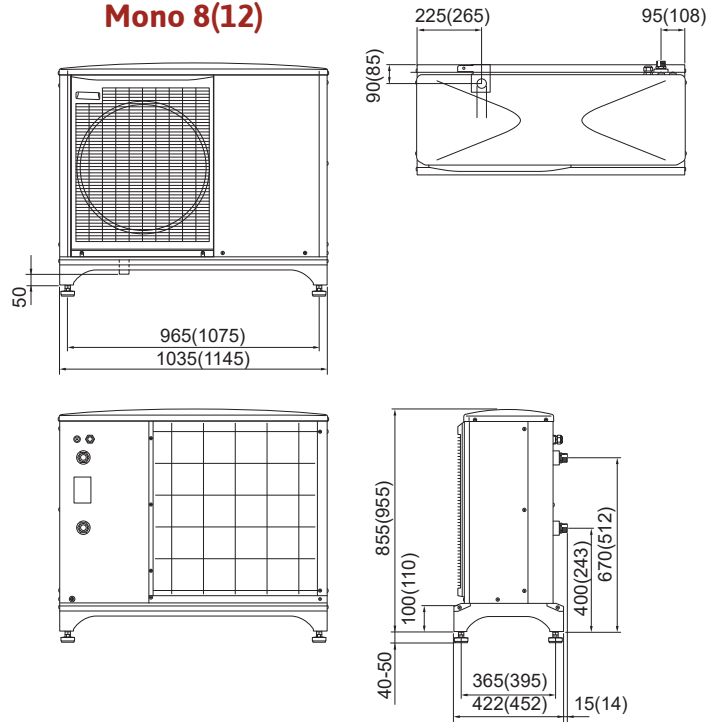
Muut lisävarusteet myynnistämme.

Jäspi Basic Mono

Mono 6

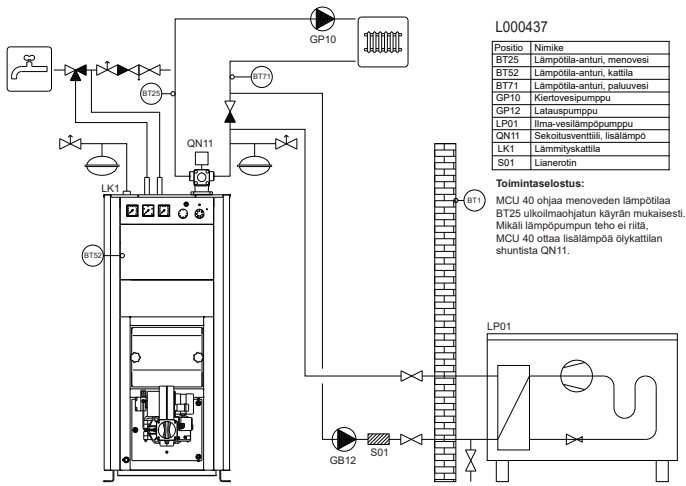


Mono 8(12)

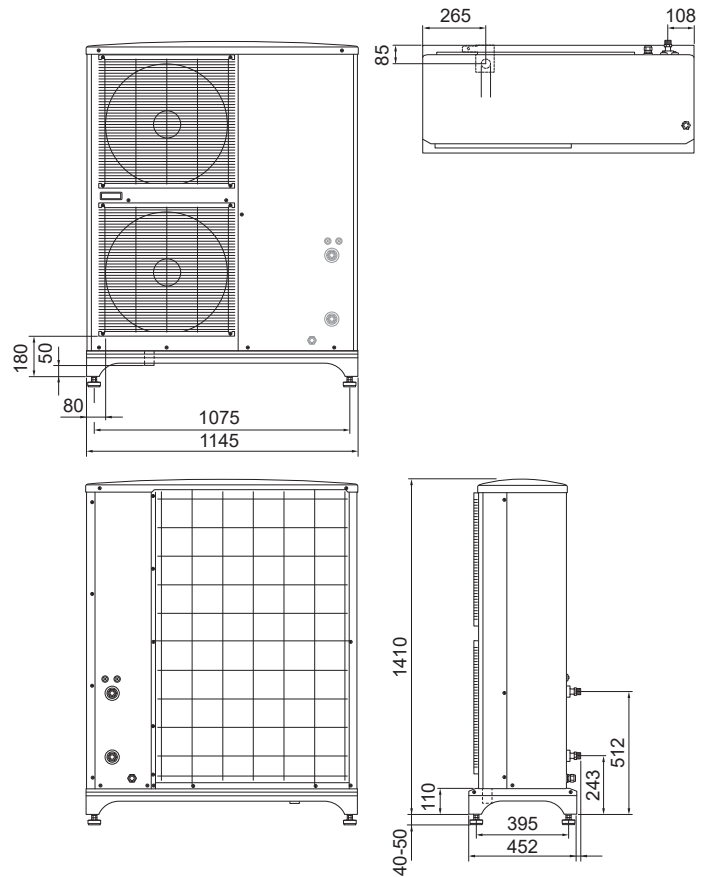


Kytentäkaavio L000437:

Jäspi Basic Mono öljykattilan yhteydessä

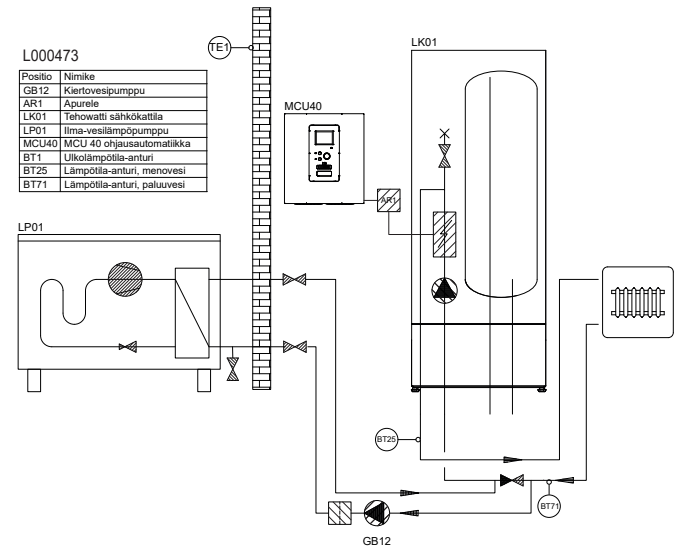


Mono 16



Kytentäkaavio L000473:

Jäspi Basic Mono sähkökattilan yhteydessä



Asennusetäisyydet

