

JÄSPI®

Jäspi Lämpöakku

500, 700, 1500, 2000 ja 3000 l energiavaraajat



Yli 30 vuoden kokemus lämmityslaitteiden valmistuksesta yhdistettynä nykyaikaiseen tuotantoteknologiaan on mahdollistanut Jäspi Lämpöakkujen kehittämisen. Lämpöakut soveltuvat monikäyttöisyyden, energiataloudellisuuden ja luotettavuuden puolesta käytettäväksi useimpien energialähteiden ja lämmitysjärjestelmien rinnalla (esim. puu, sähkö, maalämpö tai aurinko). Jäspi Lämpöakun tasokas polyuretaanieristys ja oikeaoppinen säiliörakenne mahdollistavat koko säiliön energiasisällön tehokkaan käytön lämmitykseen ja käyttöveteen pienin lämpöhäviöin.

Jäspi Lämpöakku -energiavaraajamallistosta voidaan valita kohteen, käyttötarkoituksen ja lämmitysjärjestelmän perusteella 500, 700, 1500, 2000 tai 3000 litran Lämpöakku. Jäspi Lämpöakut soveltuvat sekä uudis- että saneerauskohteisiin.

Jäspi Lämpöakut toimitetaan tyylikkästä ohutlevypinnoitettuna. Vakiotoimitukseen kuuluu erittäin tehokas ja kevyt haponkestävästä teräksestä valmistettu käyttövesikierukka, joka kestää vaikeatkin vesiolosuhteet. Jos lämpimän käyttöveden tarve on todella runsasta, suosittelemme lisävarusteena saatavan esilämmityskierukan asentamista varaajan alaluukkuun. Esilämmityskierukka voidaan tarvittaessa asentaa myös myöhemmin. Aurinkoenergian tai maalämmön hyödyntämiseen on lisävarusteena mahdollisuus asentaa käyttöön sopiva lisäkierukka. Yhteet aurinko- tai maalämpöä varten ovat valmiina varaajien alaosassa.

Jäspi Lämpöakut on varustettu monipuolisilla liitälaitteilla, joten LVI-kytkennät voidaan tehdä tapauskohtaisesti kohteen vaatimusten mukaisesti.



www.kaukora.fi

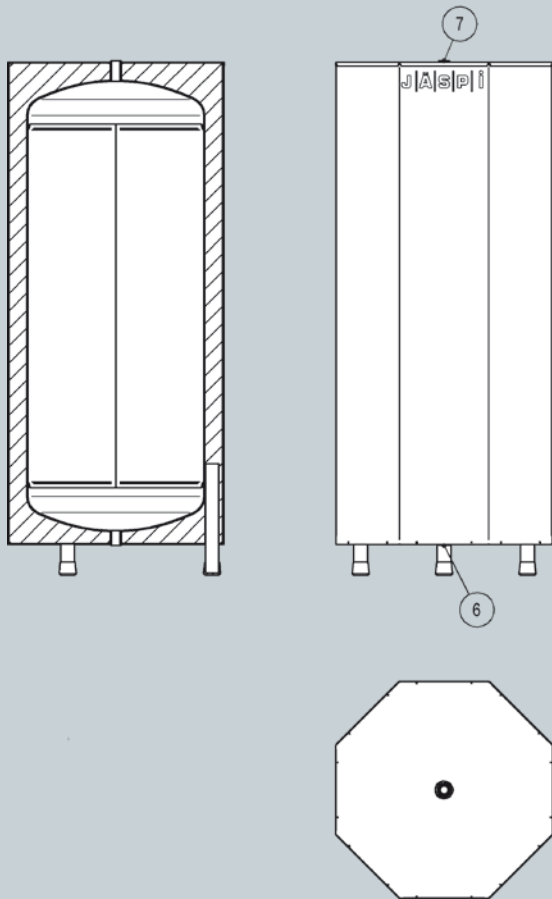
Jäspi Lämpöakku 500 ja 700 L

500 ja 700 litran Jäspi Lämpöakut soveltuvat vesikeskuslämmitykseen useimpien energialähteiden kanssa. Lämpöakkujen suunnittelussa on otettu huomioon, että ne mahtuvat kapeistakin kuljetusaukoista ja sopivat myös ahtaisiin tiloihin. Jäspi Lämpöakut toimitetaan normaalisti yhdellä erittäin tehokkaalla, haponkestävällä teräksestä valmistetulla käyttövesikierukalla.

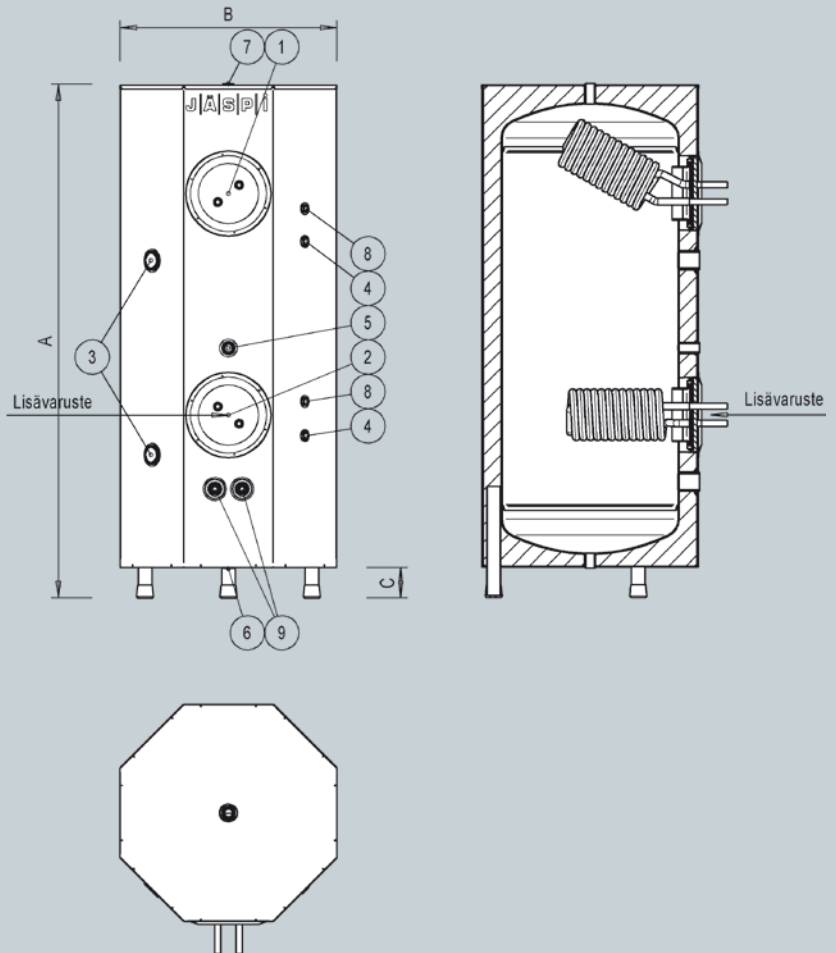
500 ja 700 litran K-mallin Lämpöakuissa on vakiona 2 kpl sähkövastusyhdytettä. Jäspi Lämpöakkujen sähkövastuksiksi soveltuvat erinomaisesti Jäspi J-vastukset (3 - 7,5 kW).

Lämpöakku tehostaa kaksoiskattilan käyttöä lisäämällä järjestelmän vesitilavuutta kiinteällä polttoaineella ja parantamalla sen hyötysuhdetta. Pellettijärjestelmien rinnalla Lämpöakku parantaa hyötysuhdetta ja käyttövesituottoa.

Lämpöakku 500



Lämpöakku 500 K ja 700 K



Osat:

1. Haponkestävä käyttöveden lämmityskierukka Ø22
2. Luukku haponkestävälle käyttöveden esilämmityskierukalle (lisävaruste)
3. Vastusyhde R50 sk
4. Anturiyhde R20 sk
5. Lämmityspiiriyhde R25 sk aurinkokierukallisissa varaajissa
6. Lämmityspiirin paluu-, kattila- ja tyhjennysyhde R25 sk
7. Lämmityspiirin lähtö-, kattila- ja ilmausyhde R25 sk
8. Lämpömittari R15 sk
9. Liitäntäyhdytteet aurinkokierukalle

-Uretaanieristys 65 mm

-Aurinkokierukka ja käyttöveden esilämmityskierukka lisävarusteita

-Suurin sallittu lämpötila 110 °C

Malli	Tilavuus [l]	Massa [kg]	Paine [bar]	Mitat [mm]	Pystyynnosto- korkeus [mm]	LVI-nro
Lämpöakku				A B C		
500	500	130	1,5/4,0	1880 790 100	2035	5236175
500 K	500	170	1,5/4,0	1880 790 100	2035	5236176
700 K	700	200	1,5/4,0	2030 870 100	2200	5236177

Mitta- ja rakennemuutosvarauksin.

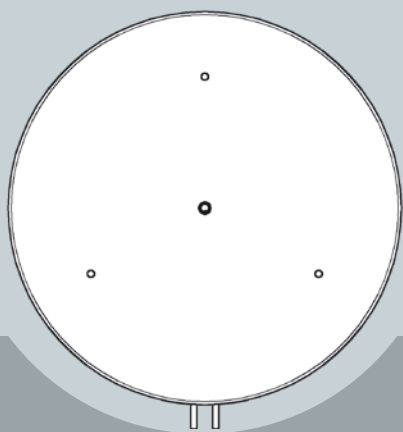
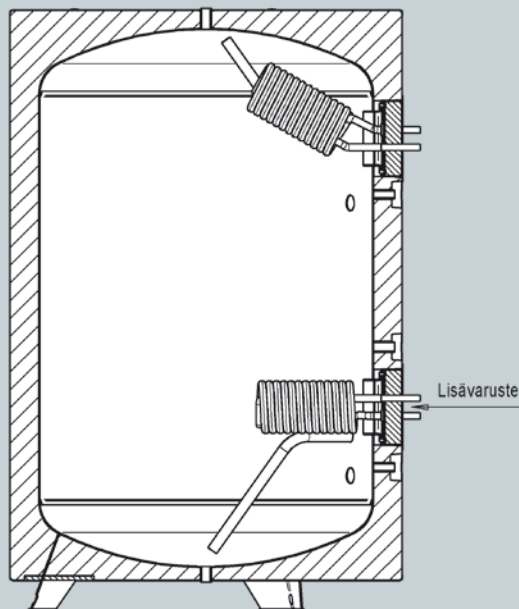
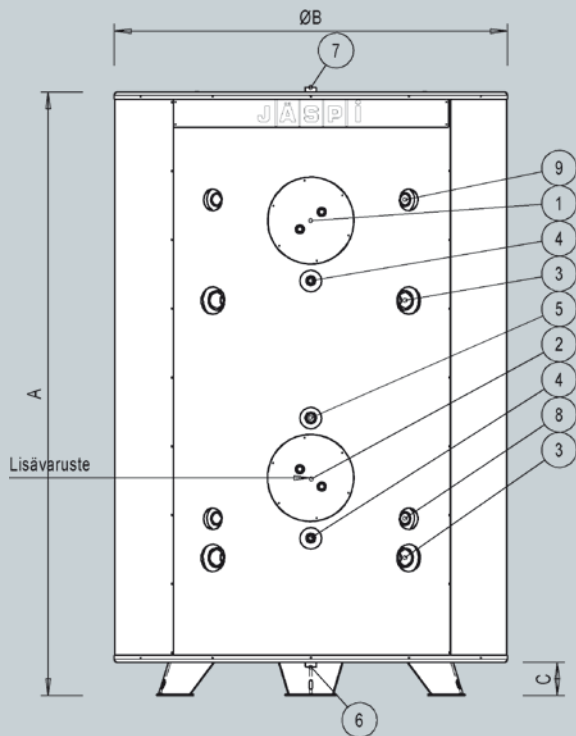


Jäspi Lämpöakku 1500, 2000 ja 3000 L

1500, 2000 ja 3000 litran Jäspi Lämpöakut soveltuvat vesikeskuslämmitykseen useimpien energialähteiden kanssa. Jäspi Lämpöakku yhdistettynä esimerkiksi lämmityskattilamallistomme puukattilaan on varma ja testattu kokonaisuus, joka toimii energiataloudellisesti tuottaen tasaisesti lämpöä ja runsaasti käyttövettä.

Jäspi Lämpöakut toimitetaan normaalisti yhdellä erittäin tehokkaalla, haponkestävstä teräksestä valmistetulla käyttövesikierukalla.

1500, 2000 ja 3000 litran Lämpöakuissa on 4 kpl sähkövastusyhteitä. Jäspi Lämpöakkujen sähkövastuksiksi soveltuvat erinomaisesti Jäspi-J-vastukset (3 kW, 4,5 kW, 6 kW ja 7,5 kW).



Osat:

1. Haponkestävä käyttöveden lämmityskierukka Ø22
2. Luukku aurinkokierukalle ja haponkestävälle käyttöveden esilämmityskierukalle (lisävarusteita)
3. Vastusyhde R50 sk
4. Anturiyhde R20 sk
5. Lämmityspiiriyhde R25 sk aurinkokierukallisissa varaajissa
6. Tyhjennysyhde R25 sk
7. Ilmausyhde R25 sk
8. Lämmityspiirin paluu- ja kattilayhde R32 sk
9. Lämmityspiirin lähtö- ja kattilayhde R32 sk

-Uretaanieristys 100 mm

-Aurinkokierukka ja käyttöveden esilämmityskierukka lisävarusteita

-Suurin sallittu lämpötila 110 °C

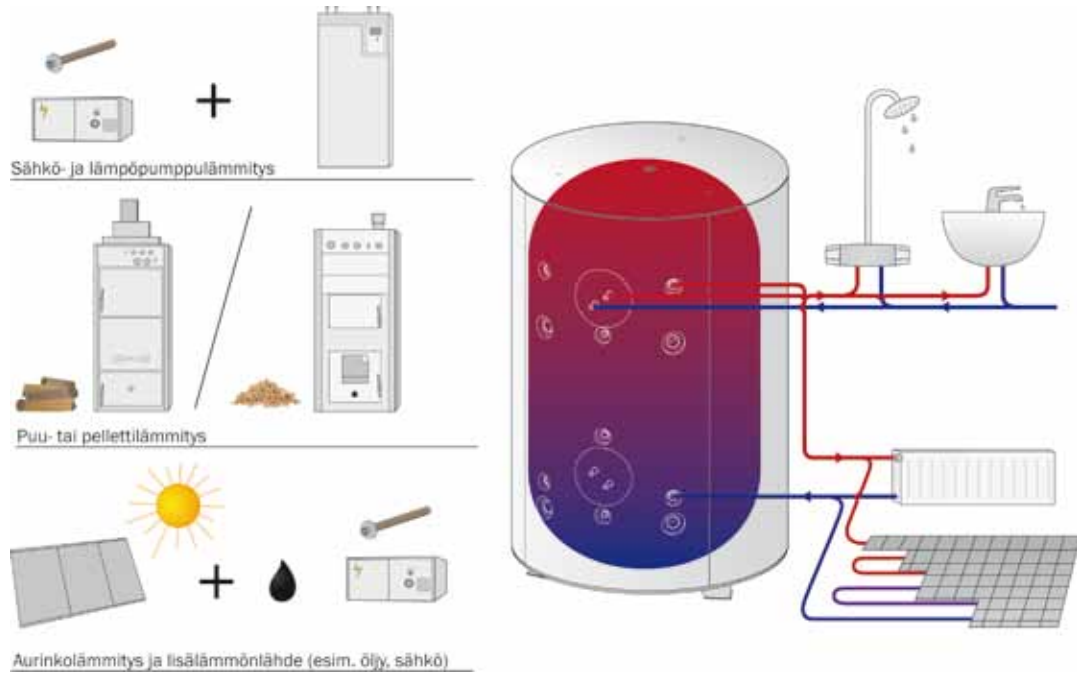
Malli	Tilavuus [l]	Massa [kg]	Paine [bar]	Mitat [mm]			Pystyynnoston- korkeus [mm]	LVI-nro
				A	B	C		
1500 K	1500	350	1,5/4,0	2160	1260	130	2345	5236178
2000 K	2000	400	1,5/4,0	2180	1410	120	2405	5236179
3000 K	3000	500	1,5/4,0	2310	1610	130	2600	5236180

Mitta- ja rakennemuutosvarauksin.



Jäspi Lämpöakut soveltuvat useimpien energialähteiden ja lämmitysjärjestelmien rinnalle.

Nykyaikaisen tuotantoteknologian ja korkealuokkaisen suunnittelutyön ansiosta nautit edullisen Jäspi Lämpöakun energiataloudellisuudesta, tasaisesta ja mukavasta lämmityksestä, sekä runsaasta käyttövesituotosta.



Lisävarusteita Jäspi Lämpöakuille

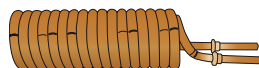
Haponkestävä käyttövesikierukka (esilämmitys)

Haponkestävästä teräksestä valmistettu kevyt käyttövesikierukka takaa tehokkaan käyttövesituoton ja kestää vaikeatkin vesiolosuhteet. Vakiotoimituksessa on yksi käyttövesikierukka. Käyttöveden tarpeen ollessa runsasta, suosittelemme esilämmityskierukan asentamista varaajan alaluokkuun. Käyttöveden esilämmityskierukka, haponkestävä, LVI-nro 5236181



Aurinkokierukka

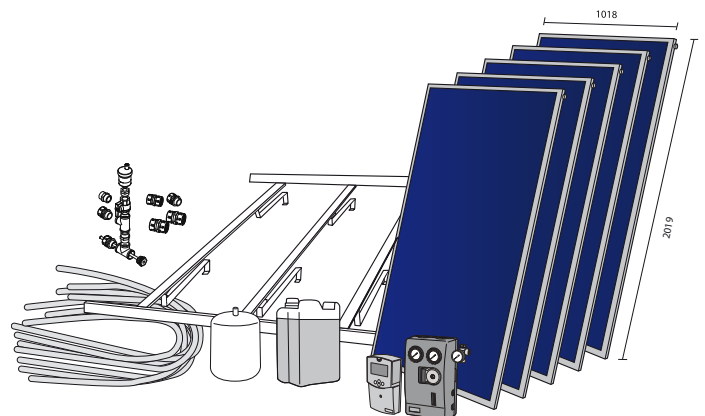
Jäspi Lämpöakku -energiavaraajiin tarvitaan aurinkokeräinpaketin lisäksi aurinkolämmityskierukka (kestävää kampakuparia). Aurinkokierukka LVI-nro 5210516



Jäspi J-vastus

soveltuu erinomaisesti Jäspi Lämpöakkuihin. Valmistettavat koot ovat 3, 4,5, 6 ja 7,5 kW. Jäspi J-vastus on valmiiksi kytketty lämmityselementti, johon kuuluu säätö- ja rajoitintermostaatti, pääkytkin, merkivalo, riviliitin, korotuskaulus ja haponkestävä teräksestä valmistettu sähkövastus.

J-Vastus	3,0 kW LVI-nro 5087000
J-Vastus	4,5 kW LVI-nro 5087005
J-Vastus	6,0 kW LVI-nro 5087010
J-Vastus	7,5 kW LVI-nro 5087012



Aurinkokeräinjärjestelmä

Viiden aurinkokeräimen järjestelmä voidaan liittää Jäspi Lämpöakkuihin sekä muihin Jäspi-energiavaraajiin. Järjestelmä sisältää viiden aurinkokeräimen lisäksi mm. latausautomaatiikan, tarvittavat kattokiinnityskannakkeet, lämmönsiirtonesteen 40 l ja paisunta-astian. Aurinkokeräinjärjestelmää käytettäessä Jäspi Lämpöakku on varustettava sekä esilämmityskierukalla että aurinkolämmityskierukalla. Solar 5 PAK LVI-nro 5289401



KAUKORA OY

Tuotekatu 11, PL 21, 21201 Raisio
Puh. 02-4374 600, Fax 02-4374 650
www.kaukora.fi • kaukora@kaukora.fi



ISO 9001
ISO 3834-2
ISO 14001