

JÄSPI®

Опытный финский
мастер-создатель
тепла



Электрокотлы ИСКЛЮЧИТЕЛЬНО ВЫСОКОГО КАЧЕСТВА



Широкий модельный ряд электрокотлов

Электрокотлы Jäspi FIL применяются в системах отопления и гвс как основные источники тепла, так и резервные или дополнительные. Мощностной ряд до 1600 кВт.

Энергоэффективные отопительные решения для объектов разного назначения

Каукора Оу – один из ведущих производителей отопительного оборудования в Финляндии. Под брендами Jäspi и Jätä за более, чем 70 лет произведено более двух миллионов единиц оборудования. Мы разрабатываем и поставляем системы отопления и гвс на жилые и промышленные объекты, фермы, спортивные и торговые комплексы.

Опытный партнер для нового строительства и объектов реконструкций.

Прекрасное знание отопительной техники в комбинации с современными производственными линиями и квалифицированным персоналом предоставляет еще более лучшие возможности для развития и изготовления отопительного оборудования.

Из ассортимента электрокотлов Jäspi можно выбрать эффективное и подходящее решение для частных домов, школ, складов, многоэтажных домов и промышленных объектов.

**В 2019 году
общая мощность
поставленных
электрокотлов FIL
составила 23 600 кВт**

Котлы спроектированы как чрезвычайно надежные и одновременно простые в эксплуатации отопительные установки. Их многофункциональная, умная автоматика управления, главный предохранительный выключатель, фланцевые тэны из кислотоустойчивой стали, а также тщательно продуманный дизайн представляют современную отопительную технику Jäspi.

Наши эффективные электрокотлы подходят для отопления объектов с различным предназначением, например, посменной эксплуатации, летней, полной и частичной эксплуатации, а также для промышленных процессов.

Опыт и профессионализм к Вашим услугам

Большой опыт в области отопления расширил нашу специализацию. Суровые северные условия эксплуатации научили нас производить оборудование, ключевыми особенностями которого являются эффективность, надежность и долговечность. Знание производителем всех тонкостей оборудования позволяет обеспечивать наилучшую возможную поддержку.



На станциях метро Санкт-Петербурга, Москвы и Казани установлено более 100 электрокотлов FIL-B и FIL-SPL разной мощности.



КАУКОРА В мире

Россия: метрополитен Санкт-Петербурга, Москвы, Казани: с 1994 г. более 100 шт. электрокотлов FIL-B и FIL-SPL.

Грузия: Новая больница в Тбилиси, 2 x FIL-SPL 1000 кВт, зима 2007-2008 гг.

Таджикистан: Исполнительный Аппарат Президента Республики Таджикистан, FIL-SPL 1200 кВт + FIL-SPL 1000 кВт + FIL-SPL 400 кВт, 2009 г.

Россия: Олимпийские объекты в Сочи, 18 шт. электрокотлов FIL-SPL 52,5 – 300 кВт, 2012 г.

Доминиканская Республика: Золотоприиск, FIL-SPL 800 кВт, 2010 г. и 2018 г.

Украина: Еристовский ГОК, 3 x FIL-SPL 600 кВт + 3 x FIL-SPL 720 кВт + 3 x FIL-SPL 900 кВт, 2013 г.

Россия: Коашва, Мурманская область, 5 x FIL-SPL 1600 кВт, 2014 г.

Словакия: Стекольный завод, 2 x FIL-SPL 1000 кВт, 2019 г.

Россия: Москва, Административный центр, FIL-SPL 1000 кВт (16 бар) + FIL-SPL 1600 кВт, 2019 г.

В Ваалимаа (Vaalimaa) доверяют электро- котлам Jäspi FIL

В построенный в Ваалимаа торговый центр-аутлет Царь в качестве источников резервного тепла к тепловым насосам поставлены электрокотлы Jäspi FIL-SPL 1000 и 600 кВт. В дополнение к отоплению они решают вопрос антиобледенения.



Серия FIL-SPL

Мощной ряд 31,5 – 1600 кВт

Электроды Jäspi FIL-SPL электрооснащены и тестированы уже на заводе.

В них установлены качественные фланцевые электроды из кислотоустойчивой стали AISI 316 (удельная мощность поверхности < 10,4 Вт/см²).

Надежная в эксплуатации, удобная для пользователя и электропоставщика автоматика дает возможность использования разных методов дистанционного управления.

Автоматика регулирования тепла котлов заботится о правильном нагреве экономично регулируя наименьшую необходимую мощность в котле так, что плотность и количество включений контакторов является минимальным. Системы регулирования поставляются 7- или 15-ступенчатыми, при этом получают достаточно небольшие ступени мощности.

В котлах есть функция резервного нагрева на частичной мощности.

Котлы мощностью свыше 400 кВт производятся как лево- так и правосторонними (пространство для обслуживания электродов слева или справа).



Главный предохранительный выключатель

Во всех котлах Jäspi FIL постоянное оснащение – обеспечивающий дополнительную безопасность главный предохранительный выключатель.

Если по какой-то причине окончания контакторов прикипают друг к другу (например после многолетней эксплуатации), предохранитель препятствует перегреву, возгоранию и возможным значительным повреждениям отключая мощность.

Другие свойства
Управление 0-10 В сигналом напряжения (вход)
Разрешение/запрет на рабочий ход
Данные состояния 0-10 В сигналом напряжения (выход)
Автоматическое управление
Регулировка желаемого уровня прямой воды
Регулировка по наружной температуре
Макс. температура 95-110° и давление 10 бар (под заказ 16 бар)

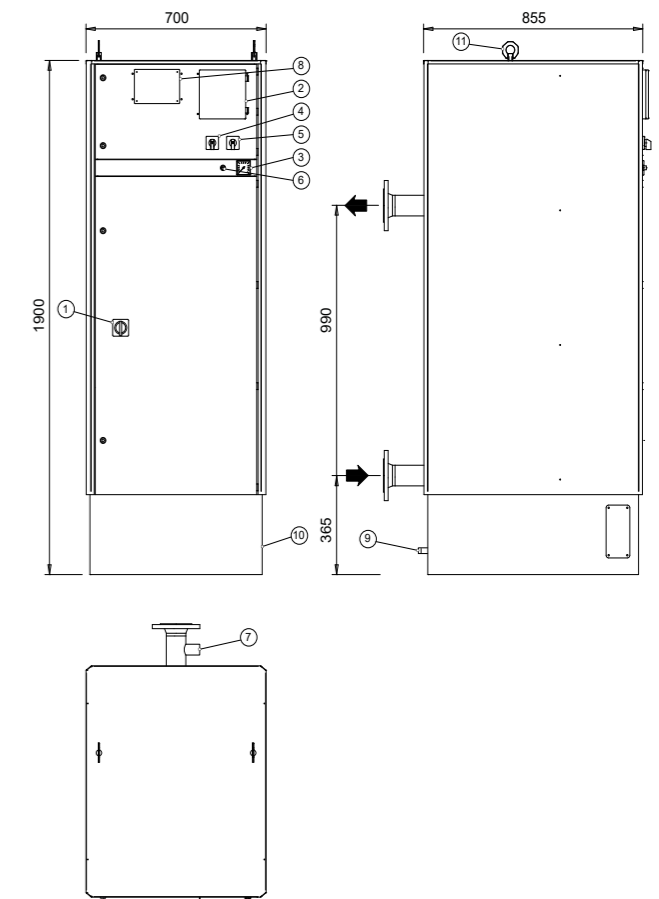
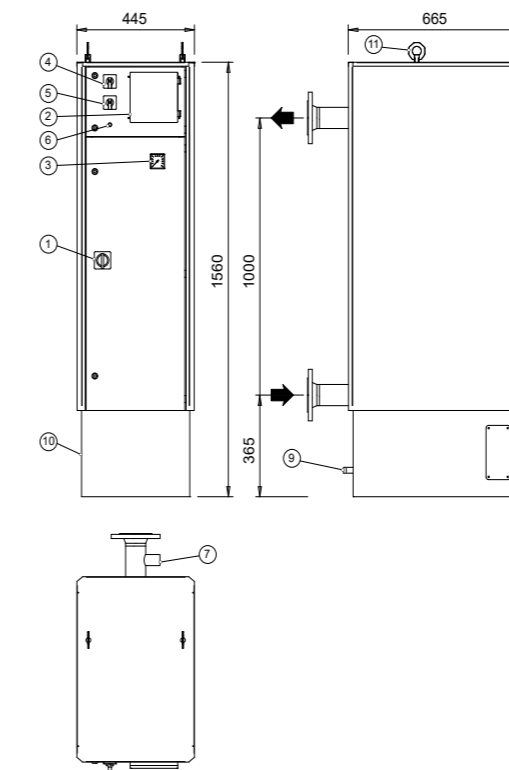
Свойства по безопасности

- главный предохранительный выключатель
- ограничитель мощность (продублирован в больших котлах)
- автоматика защиты от выкипания в котлах большой мощности
- резервная эксплуатация с термостатом
- сигнальные данные о неисправностях во всех моделях
- в больших котлах сигнализация перегрева пространства электроподключений
- контроль нагрузки токовыми трансформаторами
- контроль внутренней мощности токовым трансформатором (опция)

Серия FIL-SPL

FIL-SPL 150 - 400 кВт

FIL-SPL 31,5 – 140 кВт



Части

- Главный предохранительный выключатель (AB + разъединитель + команда на отключение)
- Блок управления
- Термометр
- Выключатель управляющего напряжения
- Переключатель режимов нагрева
- Ограничитель температуры
- Штуцер датчика защиты от выкипания
- Блок защиты от выкипания
- Штуцер дренажа DN15
- Электровыводы
- Подъемная проушина

Название	Габариты (ВхШхГ) [мм]	Предохранители [А]	Вес [кг]	Объем [л]	Ступени мощн.	Штуцеры	Напряжение	Температура / давление
FIL-SPL 31.5	1560x445x665	3x63	170	85	7	DN 65	400 В 3 N AC 50 Гц	30-100/10 бар
FIL-SPL 42	1560x445x665	3x80	170	85	7	DN 65	400 В 3 N AC 50 Гц	30-100/10 бар
FIL-SPL 52.5	1560x445x665	3x100	170	85	7	DN 65	400 В 3 N AC 50 Гц	30-100/10 бар
FIL-SPL 70	1560x445x665	3x125	170	85	7	DN 65	400 В 3 N AC 50 Гц	30-100/10 бар
FIL-SPL 84	1560x445x665	3x160	170	85	7	DN 65	400 В 3 N AC 50 Гц	30-100/10 бар
FIL-SPL 105	1560x445x665	3x200	170	85	7	DN 65	400 В 3 N AC 50 Гц	30-100/10 бар
FIL-SPL 120	1560x445x665	3x250	170	85	7	DN 65	400 В 3 N AC 50 Гц	30-100/10 бар
FIL-SPL 140	1560x445x665	3x250	170	85	7	DN 65	400 В 3 N AC 50 Гц	30-100/10 бар

Название	Габариты (ВхШхГ) [мм]	Предохранители [А]	Вес [кг]	Объем [л]	Ступени мощн.	Штуцеры	Напряжение	Температура / давление
FIL-SPL 150	1900x700x855	3x250	320	220	15	DN 100	400 В 3 N AC 50 Гц	30-100/10 бар
FIL-SPL 180	1900x700x855	3x315	320	220	15	DN 100	400 В 3 N AC 50 Гц	30-100/10 бар
FIL-SPL 225	1900x700x855	3x400	320	220	15	DN 100	400 В 3 N AC 50 Гц	30-100/10 бар
FIL-SPL 300	1900x700x855	3x500	320	220	15	DN 100	400 В 3 N AC 50 Гц	30-100/10 бар
FIL-SPL 400	1900x700x855	2 x (3x400)	320	220	15	DN 100	400 В 3 AC 50 Гц	30-100/10 бар

Серия FIL-SPL

FIL-SPL 500 - 1600 кВт

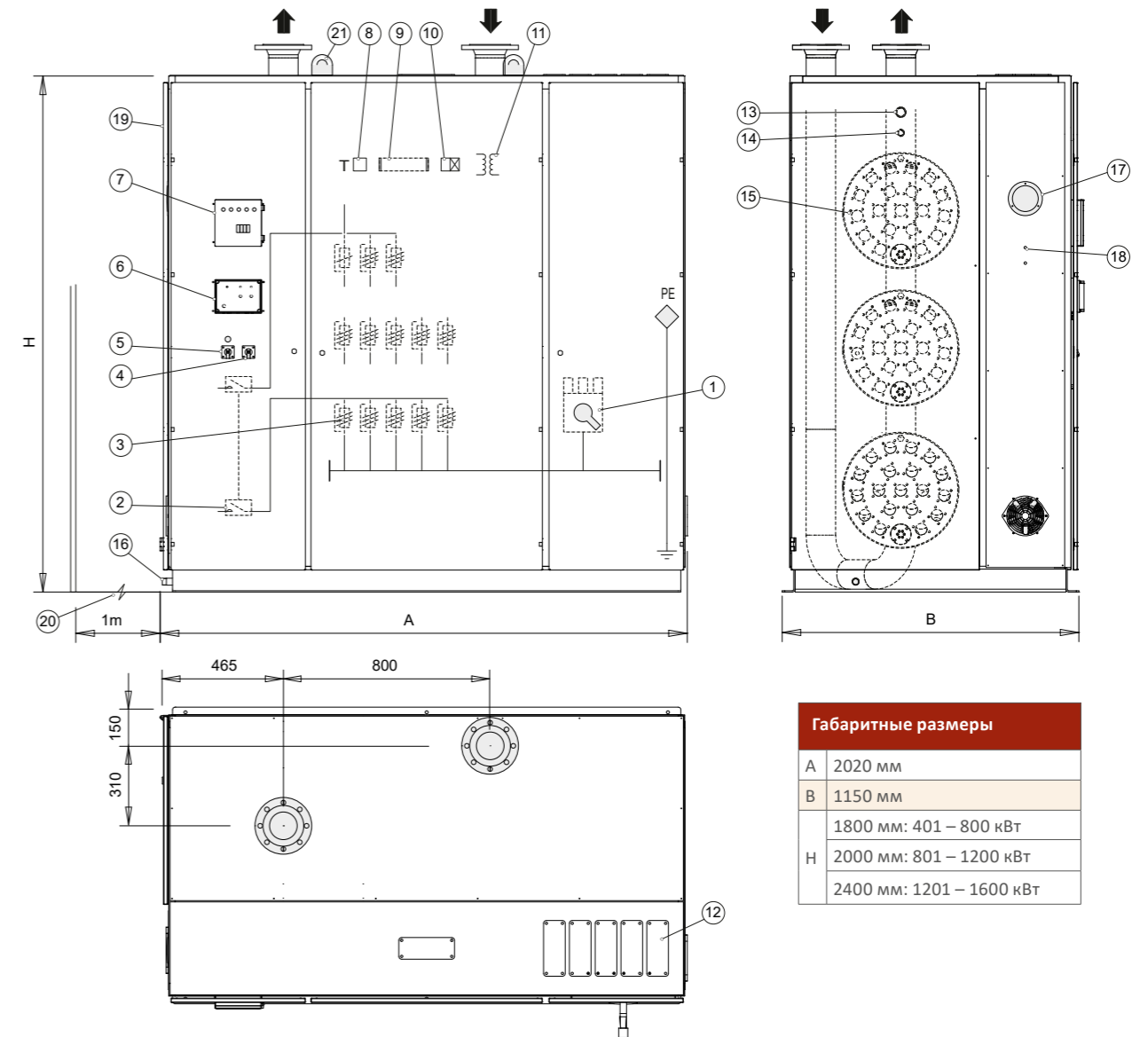


Блок управления

Блок защиты от выкипания

Серия FIL-SPL

FIL-SPL 500 - 1600 кВт



Габаритные размеры	
A	2020 мм
B	1150 мм
	1800 мм: 401 – 800 кВт
H	2000 мм: 801 – 1200 кВт
	2400 мм: 1201 – 1600 кВт

Название	Габариты (ВхШхГ) [мм]	Предохранители [А]	Вес [кг]	Объем [л]	Ступени мощн.	Штуцеры	Напряжение	Температура / давление
FIL SPL 500	1800x2020x1150	2 x (3x500)	850	480	15	DN 125	400 В 3 AC 50 Гц	30-100/10 бар
FIL SPL 600	1800x2020x1150	2 x (3x630)	850	480	15	DN 125	400 В 3 AC 50 Гц	30-100/10 бар
FIL SPL 700	1800x2020x1150	2 x (3x630)	850	480	15	DN 125	400 В 3 AC 50 Гц	30-100/10 бар
FIL SPL 800	1800x2020x1150	3 x (3x500)	850	480	15	DN 125	400 В 3 AC 50 Гц	30-100/10 бар
FIL SPL 900	2000x2020x1150	3 x (3x630)	1100	750	15	DN 125	400 В 3 AC 50 Гц	30-100/10 бар
FIL SPL 1000	2000x2020x1150	3 x (3x630)	1100	750	15	DN 125	400 В 3 AC 50 Гц	30-100/10 бар
FIL SPL 1200	2000x2020x1150	4 x (3x630)	1100	750	15	DN 125	400 В 3 AC 50 Гц	30-100/10 бар
FIL-SPL 1500	2400x2020x1150	6 x (3x500)	1350	1000	15	DN 125	400 В 3 AC 50 Гц	30-100/10 бар
FIL SPL 1600	2400x2020x1150	6 x (3x500)	1350	1000	15	DN 125	400 В 3 AC 50 Гц	30-100/10 бар

Части

- | | | |
|---|--|--|
| 1. Главный предохранительный выключатель (AB + разъединитель + команда на отключение) | 8. Термостат резервного нагрева | 15. Нагревательные тэны |
| 2. Контакторы ступеней мощности | 9. Клеммники | 16. Штуцер дренажа DN15 |
| 3. Предохранитель ступеней мощности | 10. Реле времени | 17. Термометр |
| 4. Переключатель режимов | 11. Трансформатор управляющего напряжения | 18. Термостат / ограничитель температуры |
| 5. Выключатель управляющего напряжения | 12. Электровыводы | 19. Дверца места для обслуживания тэнов |
| 6. Блок защиты от выкипания | 13. Датчик защиты от выкипания | 20. Запас места для обслуживания тэнов |
| 7. Блок управления | 14. Датчики температуры (ограничитель и термостат) | 21. Подъемная проушина |

Серия FIL-LP

Мощностной ряд 31,5 – 400 кВт

Электрокотлы Jäspi FIL-LP электрооснащены и тестированы уже на заводе и предназначены в первую очередь для подключения с тепловыми насосами Jätmä / Jäspi в качестве дополнительного или резервного источника тепла.

В них установлены качественные фланцевые электротэны из кислотоустойчивой стали AISI 316 (удельная мощность поверхности < 10.4 Вт/см²).

Надежная в эксплуатации, удобная для пользователя и электропоставщика автоматика дает возможность использования дистанционного управления.

Базовая регулировка температуры происходит от теплового насоса.

Внешнее управление мощности 3/7 ступеней.

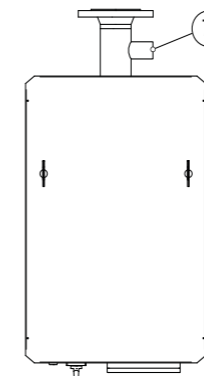
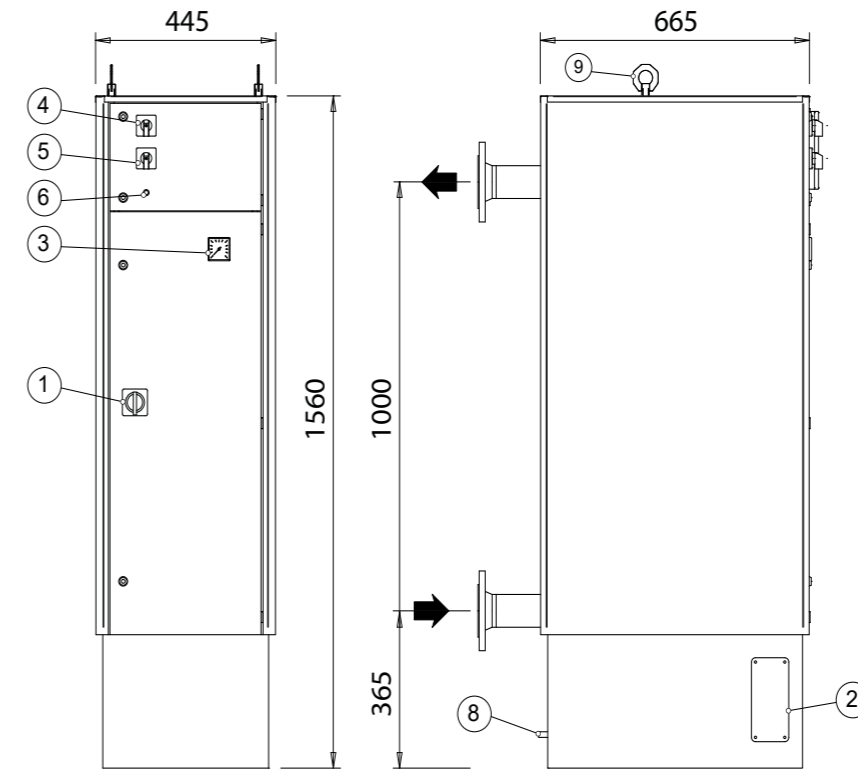
В котлах есть функция резервного нагрева на частичной мощности. Серийно производятся котлы мощностью 31,5 – 140 кВт, под заказ мощностью до 400 кВт (габариты 150-400 кВт: см. серию FIL-SPL аналогичной мощности).

Типичными объектами их эксплуатации являются промышленность, многоэтажные дома, школы, многоквартирные коттеджи и т.п.



Название	Габариты (ВхШхГ) [мм]	Предохранители [А]	Вес [кг]	Объем [л]	Ступени мощн.	Штуцеры	Напряжение	Температура / давление
FIL-LP 31.5	1560x445x665	3 x 63	170	85	7	DN 65	400 В 3 N AC 50 Гц	30-100/10 бар
FIL-LP 42	1560x445x665	3 x 80	170	85	7	DN 65	400 В 3 N AC 50 Гц	30-100/10 бар
FIL-LP 52.5	1560x445x665	3 x 100	170	85	7	DN 65	400 В 3 N AC 50 Гц	30-100/10 бар
FIL-LP 70	1560x445x665	3 x 125	170	85	7	DN 65	400 В 3 N AC 50 Гц	30-100/10 бар
FIL-LP 84	1560x445x665	3 x 160	170	85	7	DN 65	400 В 3 N AC 50 Гц	30-100/10 бар
FIL-LP 105	1560x445x665	3 x 200	170	85	7	DN 65	400 В 3 N AC 50 Гц	30-100/10 бар
FIL-LP 120	1560x445x665	3 x 250	170	85	7	DN 65	400 В 3 N AC 50 Гц	30-100/10 бар
FIL-LP 140	1560x445x665	3 x 250	170	85	7	DN 65	400 В 3 N AC 50 Гц	30-100/10 бар

Серия FIL-LP



Части

1. Главный предохранительный выключатель (AB + разъединитель + команда на отключение)
2. Электровыводы
3. Термометр
4. Выключатель управляющего напряжения
5. Переключатель режимов нагрева
6. Ограничительный термостат
7. Штуцер датчика защиты от выкипания DN25
8. Штуцер дренажа DN15
9. Подъемная проушина



Серия FIL-B



Мощностной ряд 31,5 – 200 кВт

Электрокотлы Jäspi FIL-B электрооснащены и тестированы уже на заводе.

Модели FIL-B вырабатывают необходимое тепло для отопления, а также горячую бытовую воду через эффективный мощный змеевик из гребенчатой меди.

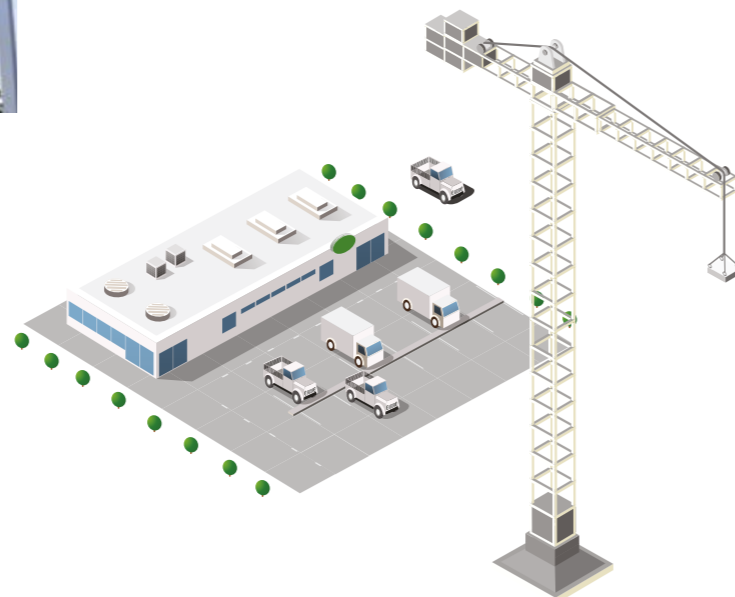
В них установлены качественные фланцевые электротэны из кислотоустойчивой стали AISI 316 (удельная мощность поверхности < 10.4 Вт/см²).

Автоматика управления

Надежная в эксплуатации, удобная для пользователя и электропоставщика автоматика дает возможность использования разных методов дистанционного управления.

Автоматика регулирования тепла котлов заботится о правильном нагреве экономично регулируя наименьшую необходимую мощность в котле так, что плотность и количество включений контакторов является минимальным.

Системы регулирования поставляются 7- или 15-ступенчатыми, при этом получают достаточно небольшие ступени мощности.



В котлах есть функция резервного нагрева на частичной мощности.

Поставляемые и с этими моделями токовые трансформаторы обеспечивают эффективную эксплуатацию главного предохранителя, принимая во внимание другую электронагрузку на объекте.

Изготавливаются котлы 31,5 - 42 кВт объемом 240 л и котлы 42 – 200 кВт объемом 750 л.

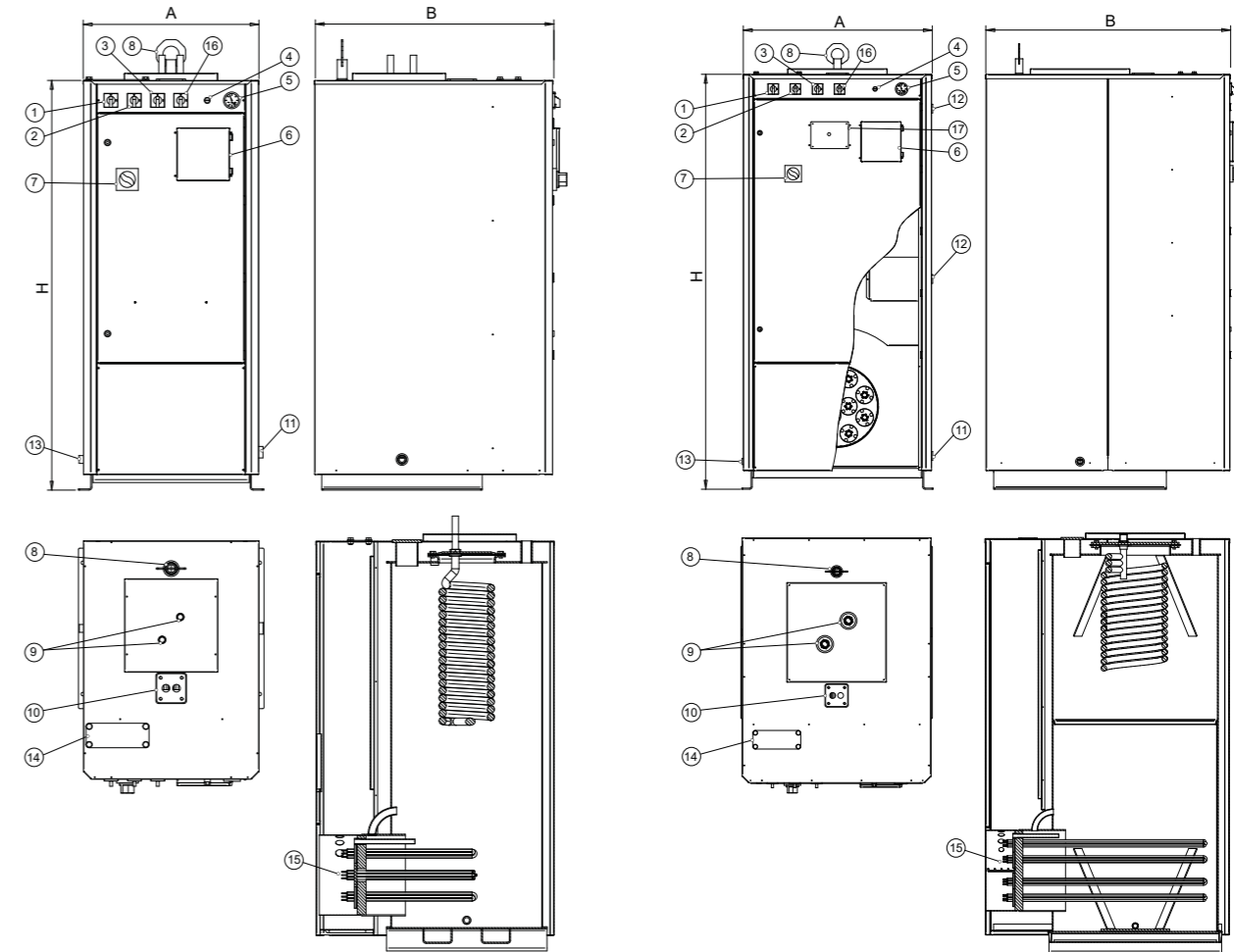
Котлы Jäspi FIL-B подходят для промышленных объектов, школ и детских садов, частных домов и других объектов как для производства тепла, так и для выработки ГВС.

Серия FIL-B



FIL-B 31,5 - 42 кВт (240 л)

FIL-B 42 - 200 кВт (750 л)



Части

- | | | |
|----------------------------------|---|---|
| 1. Управляющий выключатель котла | 7. Главный предохранительный выключатель (AB + разъединитель + команда на отключение) | 12. Штуцеры дополнительного контура DN25 (в котлах 750 л) |
| 2. Переключатель режимов нагрева | 8. Штуцер деаэрации DN25 | 13. Штуцер дренажа DN15 |
| 3. Выключатель насоса | 9. Штуцеры змеевика ГВС | 14. Электровыводы |
| 4. Ограничитель температуры | 10. Штуцер смесительного клапана DN25 (31,5-52,5 кВт: DN25; 70-200 кВт: DN32) | 15. Нагревательные тэны |
| 5. Термо-/манометр | 11. Штуцер расширения DN25 | 16. Управляющий выключатель циркуляционного насоса |
| 6. Блок управления | | 17. Блок защиты от выпяпания |

Название	Габариты (ВхШхГ) [мм]	Предохранители [А]	Вес [кг]	Объем [л]	Ступени мощн.	Змеевик гвс [л/мин.]	Напряжение	Температура / давление
FIL-B 31.5	1400x600x815	3 x 63	150	240	7	35	400 В 3 N AC 50 Гц	30-100/1,5 бар
FIL-B 42	1400x600x815	3 x 80	150	240	7	35	400 В 3 N AC 50 Гц	30-100/1,5 бар
FIL-B 42	1900x900x1100	3 x 80	330	750	7	50	400 В 3 N AC 50 Гц	30-100/1,5 бар
FIL-B 52.5	1900x900x1100	3 x 100	330	750	7	50	400 В 3 N AC 50 Гц	30-100/1,5 бар
FIL-B 70	1900x900x1100	3 x 125	330	750	7	50	400 В 3 N AC 50 Гц	30-100/1,5 бар
FIL-B 84	1900x900x1100	3 x 160	330	750	7	50	400 В 3 N AC 50 Гц	30-100/1,5 бар
FIL-B 105	1900x900x1100	3 x 200	330	750	7	50	400 В 3 N AC 50 Гц	30-100/1,5 бар
FIL-B 120	1900x900x1100	3 x 250	330	750	7	50	400 В 3 N AC 50 Гц	30-100/1,5 бар
FIL-B 140	1900x900x1100	3 x 250	330	750	15	50	400 В 3 N AC 50 Гц	30-100/1,5 бар
FIL-B 150	1900x900x1100	3 x 250	330	750	15	50	400 В 3 N AC 50 Гц	30-100/1,5 бар
FIL-B 180	1900x900x1100	3 x 315	330	750	15	50	400 В 3 N AC 50 Гц	30-100/1,5 бар
FIL-B 200	1900x900x1100	3 x 400	330	750	15	50	400 В 3 N AC 50 Гц	30-100/1,5 бар

JÄSPI®

Опытный финский
мастер-создатель
тепла



Кaukora Оу является одним из ведущих производителей отопительного оборудования в Финляндии

Кaukora Оу знает рынок отопления и его особенности в Финляндии. Мы производим отопительное оборудование под брендом Jäspi с 1976 года, а под брендом Jätä с 1949 года. Для нас является обычным делом реализация требований к оборудованию, работающему в суровых северных условиях, и изменения в развитии техники отопления. Мы поставляем ежегодно более 50 000 отопительных приборов высокого качества и гордимся тем, что являемся финским создателем тепла в доме.

Самый широкий ассортимент продукции в Финляндии

Жизненный срок качественного отопительного оборудования достаточно длительный. Поэтому особенно важно, чтобы производителем такого оборудования была компания, которая сможет обслуживать Вас долгие годы. Приборы от Kaukora Оу – всегда надежный и безопасный выбор. Из широкого ассортимента найдется правильное решение для всех нужд системы отопления.



Продукция Jäspi производится компанией Kaukora Оу на заводах в Райсио и Турку и на нее подтвержден знак Флаг-ключ финского качества и оригинала происхождения.

Кaukora Оу

Tuotekatu 11, PL 11, 21200 Raisio

www.jaspi.fi/ru

Дистрибьютор:

Свяжитесь с нами!

Для объектов разного назначения мы производим также широкий ассортимент:

- баков гвс, теплоаккумуляторов и баков холода объемом 50-10 000 л
- тепловых насосов воздух-вода и геотермальных тепловых насосов мощностью до 540 кВт в каскаде



Свяжитесь с нами

тел. +358 2 4374 600

kaukora@kaukora.fi

Сотрудничаем с ассоциациями в области
отопления



Lämmitysenergia
Yhdistys

