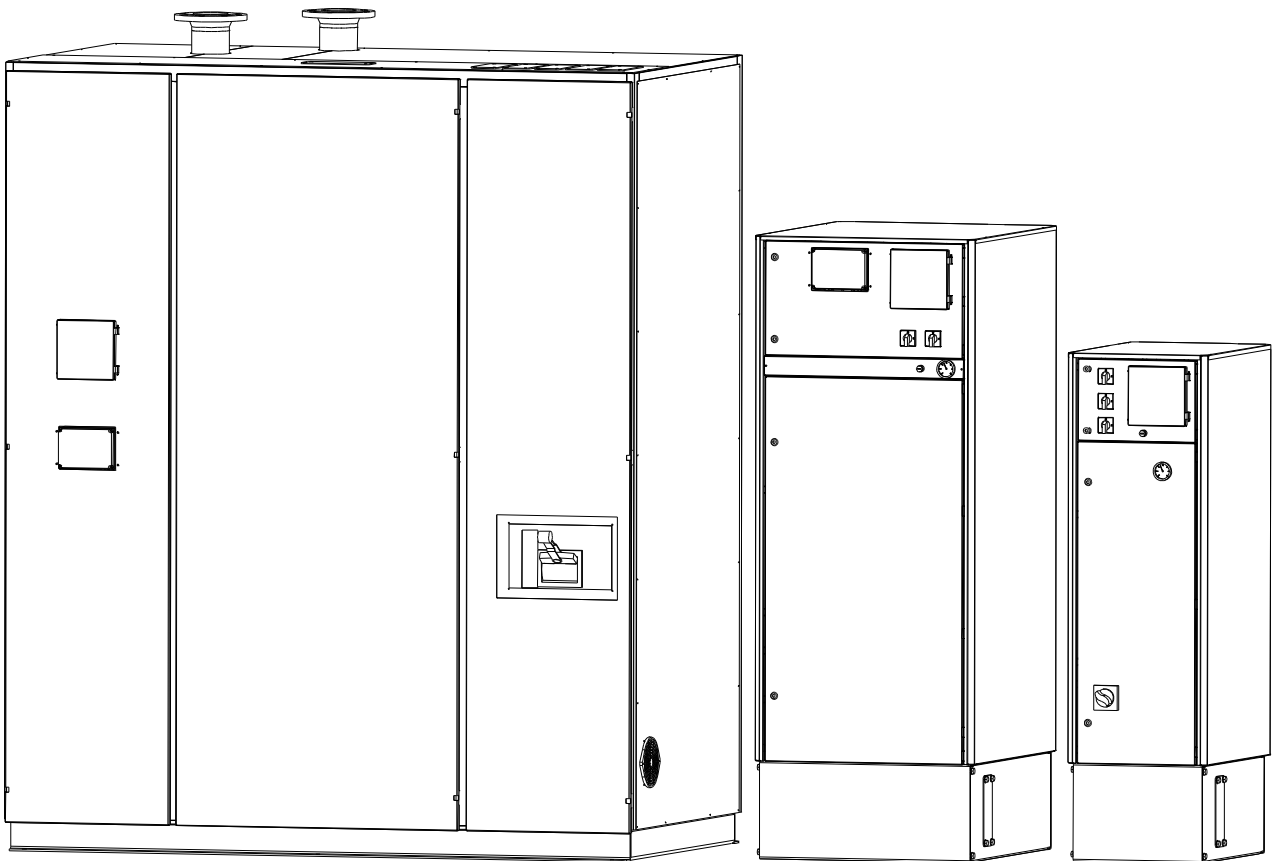


FIL-SPL

Sähkökattila

0 - 10 V EP 15-30 ohjausyksiköllä

ASENTAJAN JA KÄYTTÄJÄN KÄSIKIRJA



D108124.5

Kaukora LTD.

D108124.5

Sisältö

1. Tärkeää	5
Turvallisuusohjeita.....	5
Yleistä	5
Merkintä	6
Sarjanumero	6
Asennusten tarkastus	7
2. Toimitus ja käsittely.....	8
Kuljetus.....	8
Asennus	8
Yhteensopivat komponentit.....	8
3. FIL-SPL sähkökattiloiden rakenne ja mitat	9
Mallit 31 - 140 kW	9
Mallit 150 - 400 kW	10
Mallit yli 400 - 1600 kW.....	11
4. Putkiliitännät	12
Yleistä	12
Järjestelmäkaavio	13
5. Sähköliitännät.....	14
Yleistä	14
Kytkenät.....	16
Liitännämahdollisuudet.....	17
6. Käyttöönotto ja säädöt.....	25
Esivalmistelut.....	25
Täyttö ja ilmaus	25
Käynnistys ja tarkastukset	25
7. Ohjaus.....	26
Näyttöyksikkö	26
Valikkojärjestelmä	27
8. Ohjaus - valikot.....	28
Valikko 1 - Info.....	28
Valikko 1.1 Lämpötila	28
Valikko 1.1.1/1 Asetus	28
Valikko 1.1.1/2 Ulkoilmaohjaus.....	29
Valikko 1.2 Tehoporras.....	30
Valikko 1.3 AC in	30

Valikko 2 - Huolto	31
Valikko 2.1 Tehoporras.....	31
Valikko 2.1.1 Maks.....	31
Valikko 2.1.2 Aika.....	31
Valikko 2.2 Virta.....	32
Valikko 2.2.1 Maks.....	32
Valikko 2.2.2 Marginaali	33
Valikko 2.3 Tehokerroin.....	34
Valikko 2.4 Pikakäynnistys.....	34
Valikko 3 - Testi.....	35
Valikko 3.1 Kontaktori 1	35
Valikko 3.2 Kontaktori 2	35
Valikko 3.3 Kontaktori 3	35
Valikko 3.4 Kontaktori 4	35
Valikko 3.5 Hälytys.....	35
Valikko 3.6 0 - 10 V	35
Valikko 4 - Asetus	36
Valikko 4.1 Kieli (valittu kieli).....	36
Valikko 4.2 Malli	36
Valikko 4.3 Sisääntulo.....	37
Valikko 4.4 Ulostulo.....	37
Valikko 4.5 Ulkolämpötilaohjaus	37
9. Huolto	38
Huoltotoimenpiteet.....	38
Varatila.....	38
10. Häiriöt.....	39
Vianetsintä.....	39
11. Lisävarusteet.....	41
Jäsپی virtamuuntajat M01026 (200 018)	41
Jäsپی ulkolämpötila-anturi M01027 (200 035)	41
12. Tekniset tiedot.....	42
Tekniset arvot.....	42
FIL-SPL sähkö tiedot.....	43
Ulkoisen ohjausjännitetulon arvot ja vastaavat tehotasot eri toiminnoissa.....	44
Jänniteviestin tilatiedon lähdön arvot ja vastaavat tilatiedot eri toiminnoissa	45
Lämpötila-anturin arvot eri lämpötiloissa	46

Suosittelut ohivirtauspumput	47
Paineenalenema	48
Sähkökytkentäkaaviot, mallit 31 - 140 kW	49
Sähkökytkentäkaaviot, mallit 150 - 300 kW	55
Sähkökytkentäkaaviot, mallit yli 300 - 400 kW	59
Sähkökytkentäkaaviot, mallit yli 400 - 1600 kW	63

1. Tärkeää

Turvallisuusohjeita

Tätä laitetta saavat käyttää yli 8-vuotiaat lapset ja henkilöt, joiden fyysiset, aistivaraiset tai henkiset kyvyt ovat rajoittuneet tai joilla ei ole riittävästi kokemusta tai tietoa, jos heille on opastettu tai kerrottu laitteen turvallinen käyttö ja he ymmärtävät laitteen käyttöön liittyvät vaaratekijät. Tuote on tarkoitettu asiantuntijoiden tai koulutettujen käyttäjien käyttöön myymälöissä, hotelleissa, kevyessä teollisuudessa, maataloudessa ja vastaavissa ympäristöissä.

Tässä käsikirjassa selostetaan asennus- ja huoltotoimenpiteitä, jotka tulisi teettää ammattilaisella.

Pidätämme oikeudet rakennemuutoksiin.

Yleistä

Tämä käsikirja on tarkoitettu jätettäväksi loppuasiakkaalle.

**Huom!**

Mikäli varolaitepääkytkin on lauennut, täytyy se ensin kääntää tilaan "0" (off) ja sen jälkeen takaisin tilaan "1" (on).

**Huom!**

Lämpötilanrajoitin, kuiviinkiehunnanestin tai virranrajoitin laukaisevat pääkytkimen.

**Huom!**

Huollossa ja korjauksissa käytettävä ainoastaan alkuperäisiä varaosia.

**Huom!**

Sähkökattilan johtimien liittimien ruuvien ja pulttien kireys on tarkastettava ja mahdollisesti kiristettävä 100 käyttötunnin jälkeen sekä vähintään kerran vuodessa.

Merkintä

FIL-SPL on CE merkitty ja täyttää IP20-vaatimukset.

CE-merkintä tarkoittaa, että Kaukora vakuuttaa, että tuote täyttää kaikki asianmukaisten EU-direktiivien vaatimukset. CE-merkintä on pakollinen useimmille EU:n alueella myytävälle tuotteille valmistuspaikasta riippumatta.

Sarjanumero

Sarjanumero sijaitsee tyyppikilvessä sähkökattilan vasemmalla puolella oikeassa yläkulmassa.



Huom!

Valmistaudu ilmoittamaan tuotteen sarjanumero ottaessa yhteyttä huoltoon tai tekniseen tukeen.

Asennusten tarkastus

Lämmitysjärjestelmä on tarkastettava ennen käyttöönottoa voimassa olevien määräysten mukaan. Tarkastuksen saa tehdä vain tehtävään pätevä henkilö. Alla oleva lomake on täytettävä tarkastuksen yhteydessä.

ASENNUKSEN TARKASTUS	
Kuvaus	Huomiot (täytä: OK / KYLLÄ / EI / NA / kirjoita lisätietoja)
Lämmitysjärjestelmä	
Jatkuva virtaama varmistettu kattilan läpi. (pumppu PU01)	
Varoventtiili asennettu asianmukaisesti	
Asennukset tehty LVI-suunnitelman mukaisesti	
Järjestelmä ilmattu	
Järjestelmän paine	_____ bar
LVI urakoitsija:	_____
Puhelin:	_____
Asentaja:	_____
Päiväys:	_____
Allekirjoitus:	_____
Sähkökytkennät	
Kiinteistön pääsulake	_____ A
FIL-SPL sähkökattilan sulake	_____ A
Ensiövirtamuuntajien muuntosuhde (mikäli asennettu)	Muuntosuhde: _____
Toisiovirtamuuntajat asennettu	
Virtamuuntajat sisäiselle tehonvalvonnalle asennettu	
Tehonrajoitus käytössä	
Sähköurakoitsija:	_____
Puhelin:	_____
Asentaja:	_____
Päiväys:	_____
Allekirjoitus:	_____
Asetukset	
Sallittujen tehoportaiden määrä (Menu 2.1.1 Maks.)	
Tehoportaan askelaika (Menu 2.1.2 Aika)	
Maksimivirta virranrajoituksessa (Menu 2.2.1 Maks.)	
Muut	
Sarjanumero	
Tarkastushetkellä oleva kattilan lämpötila	_____ °C
Toimintatestit suoritettu	
<i>Huom! Asennuksen tarkastuslomakkeen täyttäminen on valmistajan takuun ehtona.</i>	

2. Toimitus ja käsittely

Kuljetus

FIL-SPL sähkökattila kuljetetaan ja varastoidaan pystyasennossa ja kuivassa paikassa. Sähkökattilaa saa nostaa ainoastaan laitteen päällä olevasta nostopisteestä.

Asennus

FIL-SPL sähkökattila asennetaan tukevalle tasaiselle alustalle, joka kestää laitteen painon, mieluiten lattialle tai erikseen tehdyille alustalle. Sähkökattila asennetaan pystyyn ja kiinnitetään lattiaan. Tilan on oltava kuiva ja lämmin ja sen on oltava varustettu lattiakaivolla.

Laitteen taakse on jätettävä 300 - 500 mm tila putkikytkennöille ja ilman vaihtumiselle. Turvamääräysten mukaan laitteen eteen on jätettävä vähintään 1 m vapaata tilaa.

Tehoitaan 31,5 - 400 kW mallien toisen sivun voi asentaa seinän läheisyyteen. Näillä malleilla n. 1 m vapaata tilaa on jätettävä laitteen yläpuolelle mahdollista vastusten vaihtamista varten.

Tehoitaan yli 400 - 1600 kW mallien toiselle sivulle on jätettävä tilaa mahdollista vastusten vaihtamista varten. Vastuslaipio voi olla vasemmalla tai oikealla, riippuen laitteen kokoonpanosta. Näillä malleilla putkiliitännät ja sähköläpiviennit ovat laitteen päällä ja vaativat asennustilaa.



Huom!

Asennuspaikkaa valittaessa, tulee huomioida putkiasennusten, ohjausventtiilien ja muiden mahdollisten komponenttien vaatima tila.

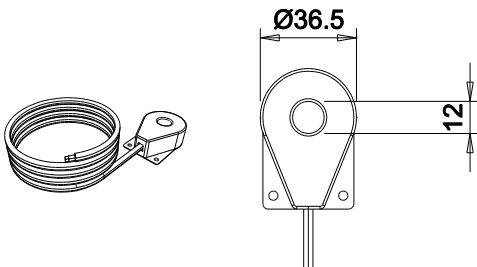


Huom!

FIL-SPL sähkökattilan ympärille on jätettävä tilaa myös ulkoisen kiertovesipumpun huoltamiseksi.

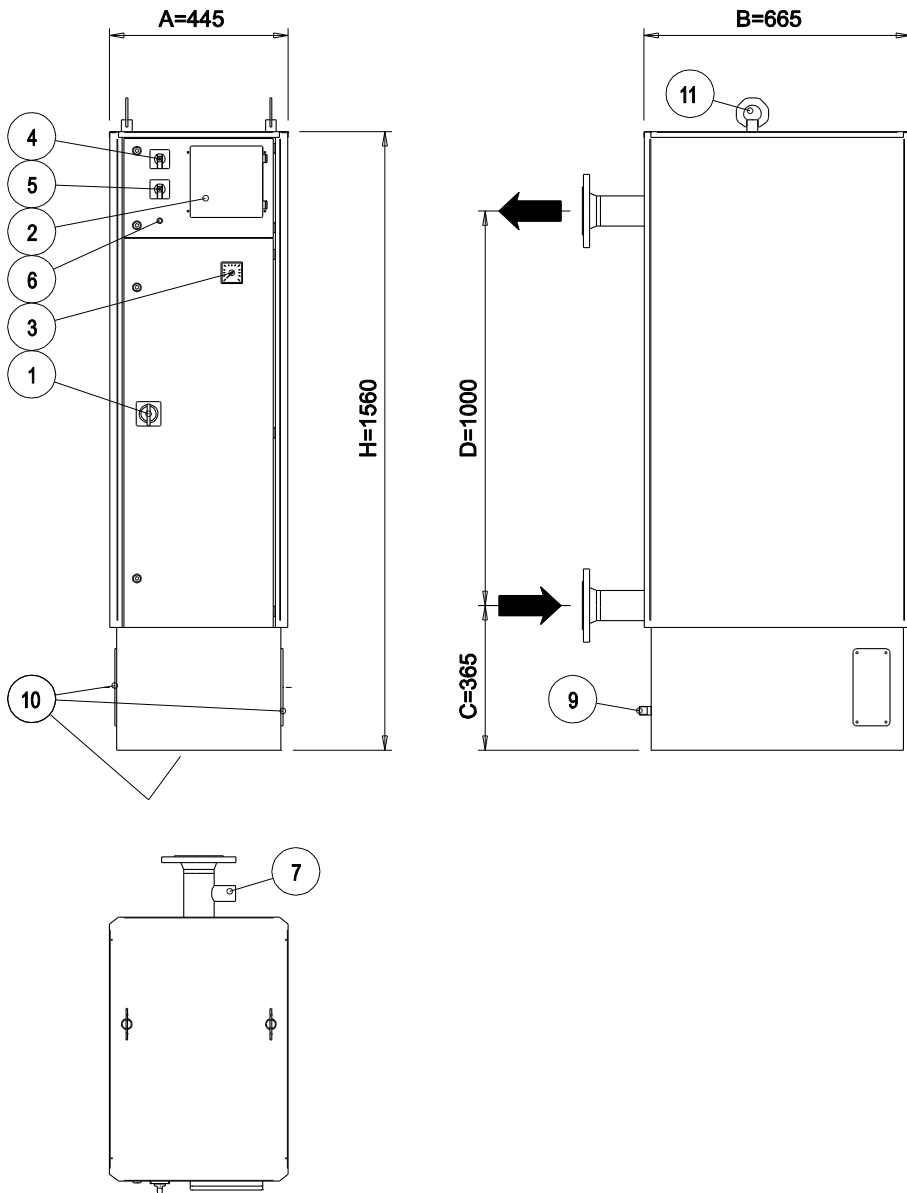
Yhteensopivat komponentit

Jäspi virtamuuntajat ovat tilattavissa erikseen tarvikkeina. Jäspi virtamuuntajia käytetään toisiovirtamuuntajina kiinteistön pääsulakkeiden kuorman ja/tai sisäisen tehonvalvonnan tarkkailussa. Mikäli molemmat ominaisuudet halutaan käyttöön, tarvitaan yhteensä neljä virtamuuntajaa. Jäspi virtamuuntajien muuntosuhde on 300/1.



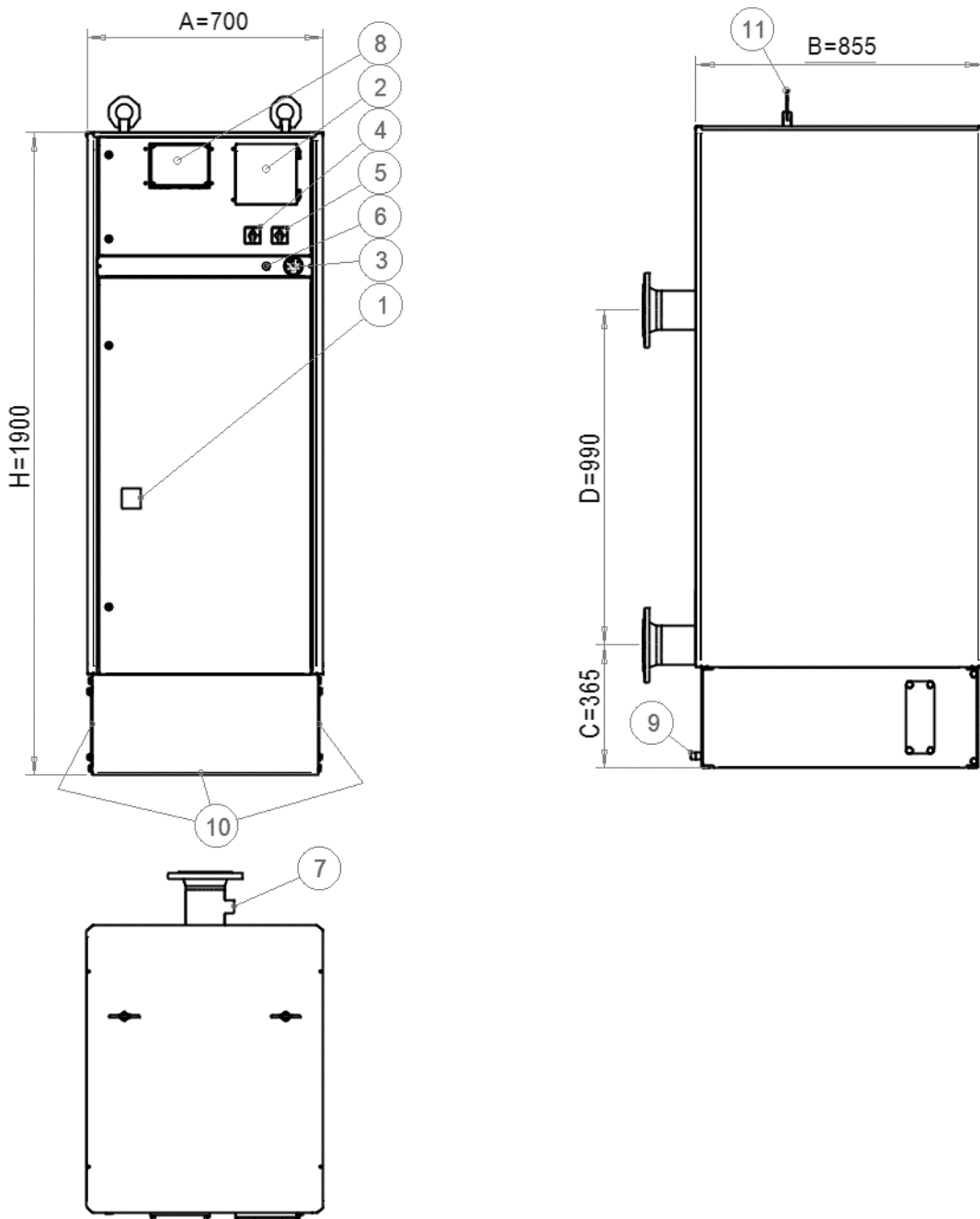
3. FIL-SPL sähkökattiloiden rakenne ja mitat

Mallit 31 - 140 kW



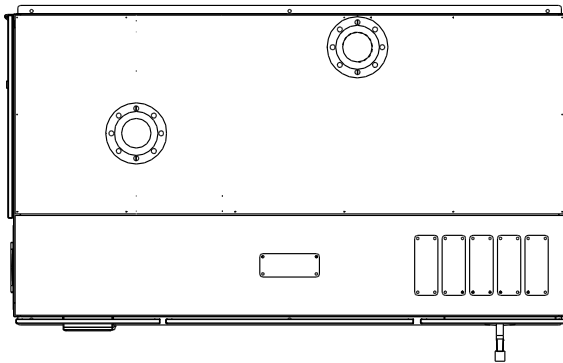
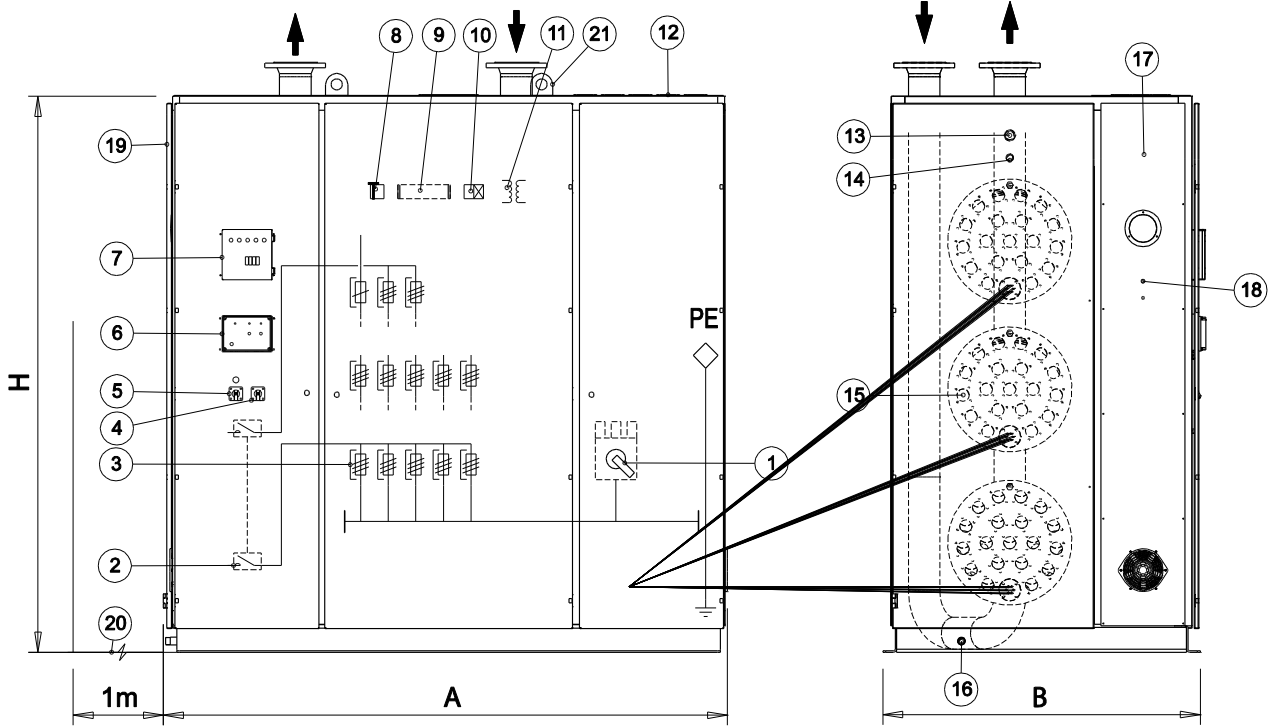
No.	Selitys
1	Varolaitepääkytkin
2	Ohjausyksikkö
3	Lämpötilamittari
4	Ohjauksen jännitteen kytkin
5	Normaali/varatilan valintakytkin
6	Lämpötilan rajoitin
7	Tilavarauksen kuiviinkiehunnan estimen anturille
9	Tyhjennysyhde
10	Tilavarauksen sähkökaapeleiden läpiviennille
11	Nostopiste

Mallit 150 - 400 kW



No.	Selitys
1	Varolaitepääkytkin
2	Ohjausyksikkö
3	Lämpötilamittari
4	Ohjausjännitteen kytkin
5	Normaali/varatilan valintakytkin
6	Lämpötilanrajoitin
7	Kuiviinkiehunnanestimen anturi
8	Kuiviinkiehunnanestim
9	Tyhjennysyhde
10	Tilavaraus sähkökaapeleiden läpiviennille
11	Nostopiste

Mallit yli 400 - 1600 kW



No.	Selitys
1	Varolaitepääkytkin
2	Vastusten kontaktorit
3	Sulakkeet
4	Normaali/varatilan valintakytkin
5	Ohjausjännitteen kytkin
6	Kuiviinkiehunnan estin
7	Ohjausyksikkö
8	Varatilan termostaatti
9	Liitinrajapinta
10	Viiverele
11	Ohjausjännitemuuntaja 400 / 230 V
12	Tilavaraus sähkön syötölle
13	Kuiviinkiehunnan estimen anturi

14	Lämpötila-anturit (rajoittimet ja termostaatti)
15	Lämmitysvastukset
16	Tyhjennesyhde
17	Lämpötilamittari
18	Termostaatti/lämpötilan rajoitin
19	Vastustilan ovi
20	Tarvittava huoltotila vastusten vaihtamiseksi (Huom! kätsisyys)
21	Nostopiste
A	2000 mm
B	1150 mm
H	1800 mm, mallit 401...800 kW 2000 mm, mallit 801...1200 kW 2400 mm, mallit 1201...1600 kW

4. Putkiliitännät

Yleistä

Putkiasennukset on tehtävä voimassa olevien asetusten ja määräysten mukaisesti.

Maksimissaan 10 bar varoventtiili on asennettava sulkeettomasti lähtöputkeen. Varoventtiili ja sen ulospuhallusputkisto mitoitetetaan niin, että ulospuhallusteho höyryllä vastaa sähkökattilan tehoa. Ulospuhallusputken kokoa ei saa pienentää nimelliskoostaan. Ulospuhallusputki on suunnattava niin, ettei höyry purkautuessaan aiheuta henkilö- tai omaisuusvahinkoja.

Putkiasennusten yhteydessä on kiinnitettävä erityistä huomiota järjestelmän varoventtiilin ja paisuntasäiliön asennuksiin sekä sähkökattilan ilmaamiseen. Ilmausventtiili asennetaan sähkökattilan lähtöputkeen. Lähtö- ja paluuputkeen on merkittävä virtaussuunnat.



Huom!

Putkiston korkeat kohdat on varustettava ilmausventtiileillä.



Huom!

Putkistot on huuhdeltava ennen FIL-SPL sähkökattilan liittämistä epäpuhtauksien aiheuttamien vahinkojen välttämiseksi.



Huom!

Sähkökattilaa ei saa kytkeä päälle (pääkytkin asentoon "1") ennen kuin järjestelmä on täytetty vedellä ja vedenkierto on varmistettu. Muutoin lämpötilanrajoitin, termostaatti, sähkövastus tai muut osat saattavat vaurioitua.

Järjestelmäkaavio

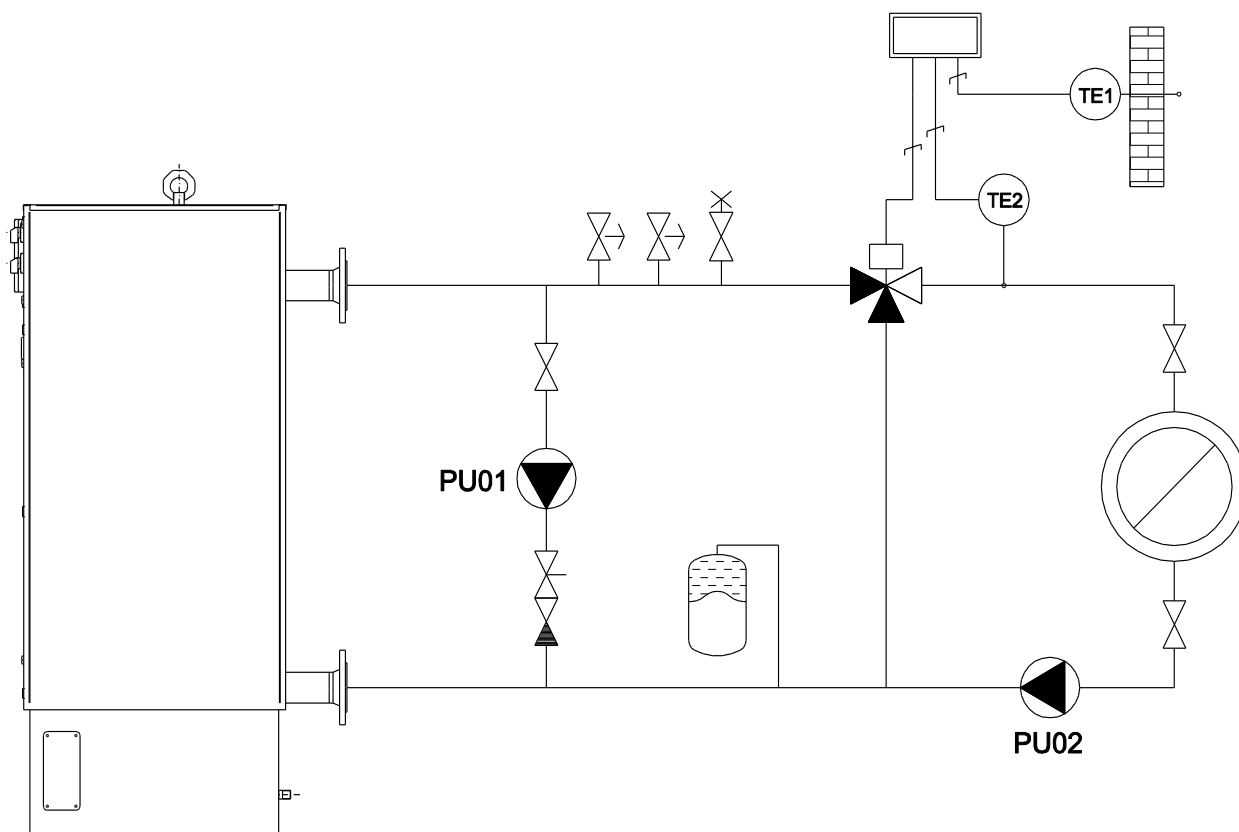
FIL-SPL sähkökattila koostuu lämmitysvastuksista ja ohjausyksiköstä. Sähkökattila toimii läpivirtauskuumentimena ja näin ollen vaatii jatkuvan veden kierron kattilan läpi. Pumppu PU01 on lisättävä, jos lämmityspiirissä ei pystytä varmistamaan jatkuvasta virtaamasta. Suositellut ulkoiset ohivirtauspumput löytyvät ohjeen lopusta kohdasta Tekniset tiedot, Suositellut ohivirtauspumput.



Huom!

Sähkökattilan päällä ollessa, veden kiertäminen sähkökattilassa on varmistettava kaikissa mahdollisissa tilanteissa.

Sähkökattilaa voidaan käyttää suoraan lämmitystarkoituksiin ja epäsuorasti tuottamaan lämmintä käyttövettä. Tyypillisiä sähkökattilan käyttökohteita ovat teollisuus, kerrostalot, rivitalot ja vastaavat kiinteistöt. Sähkökattilaa voidaan käyttää itsenäisesti tai se voi toimia lisä- tai varalämmönlähteenä esimerkiksi lämpöpumpusovelluksissa.



5. Sähköliitännät

Yleistä

Kaikki sähkölaitteet, paitsi ulkoanturi ja virtamuuntajat on kytketty sekä testattu tehtaalla. Sähkökattilan sisäisiä kytkentöjä ei saa muuttaa.

- Anturikaapeleita ulkoisiin liitäntöihin ei saa asentaa 20 cm lähemmäksi vahvavirtajohtoja
- Sähkökattiloita, joiden teho on 300 kW ja alle syötetään 5-johdinjärjestelmällä
- Sähkökattiloita, joiden teho on yli 300 - 1600 kW, syötetään 4-johdinjärjestelmällä. Näissä malleissa on sisäinen ohjausjännitemuuntaja
- Kuiviinkiehunnanestinin on sisäänrakennettuna teholtaan 120 kW ja suuremmissa sähkökattiloissa
- Teholtaan 31,5 - 400 kW sähkökattiloiden syöttö voidaan kaapeloida lattiakourun kautta sähkökattilan pohjasta tai pinta-asennuksena kattilan sivuilla olevista laippa-aukoista
- Teholtaan yli 400 - 1600 kW sähkökattiloiden syöttö kaapeloidaan sähkökattilan yläpuolelta
- Sähkökattiloiden syöttö kytketään kiinteästi
- Suositellut sulakekoot löytyvät oppaan lopusta, kohdasta Tekniset tiedot, FIL-SPL sähkötiedot.



Huom!

Sähköasennukset ja mahdolliset huollot saa tehdä vain valtuutetun sähköasentajan valvonnassa. Katkaise virta turvakytkimellä ennen mahdollista huoltoa. Sähköasennukset ja johtimien veto on tehtävä voimassa olevien määräysten mukaisesti.

Pääkytkin

FIL-SPL sähkökattilassa on sisäänrakennettu varolaitepääkytkin. Varolaitepääkytkin toimii erottimena, jonka voi laukaista lämpötilanrajoitin, kuiviinkiehunnanestinin, tai ylivirta.



Huom!

Varolaitepääkytkintä ei saa kääntää asentoon "I" (on) ennen kuin järjestelmä on täytetty vedellä ja veden kiertäminen on varmistettu. Rajoitin, termostaatti tai sähkövastukset saattavat vaurioitua, mikäli laitteeseen kytketään jännite ilman vettä, tai vajaalla täyttöasteella.



Huom!

Mikäli varolaitepääkytkin on lauennut, täytyy se ensin kääntää tilaan "0" (off) ja sen jälkeen takaisin tilaan "1" (on).

Ohjausjännitteen kytkin

Ohjausjännitteen kytkimellä ohjataan ohjausyksikön jännite.

Varatilan (lämmitystilan) valintakytkin

Varatilan valintakytkimellä valitaan, käytetäänkö normaalia lämmitystilaa vai varatilaa. Mikäli kytkin käännetään tilaan "0" (off), sähkökattila on pois päältä.



Huom!

Varatilassa on käytettävissä vain kiinteä osateho.

Ulkoisen ohjauksen valintakytkin

Ulkoisen ohjauksen valintakytkimellä valitaan, toimiiko sähkökattila itsenäisesti vai antaako ulkoinen laite sähkökattilalle käyntiluvan. Ulkoinen ohjauslaite voi olla esimerkiksi lämpöpumppu. Ulkoisen ohjauksen valintakytkimen ollessa asennossa "0" (off), sähkökattila toimii itsenäisesti, tai esimerkiksi ulkoisen 0-10 V ohjauksen mukaisesti.



Huom!

Ulkoinen ohjaus ei ohita sähkökattilan turvalaitteita. Ulkoinen ohjaus toimii vain käyntilupana.



Huom!

Ulkoinen ohjaus toimii käyntilupana myös käytettäessä ulkoista 0-10 V ohjausta, mikäli ulkoinen ohjauskytkin on asennossa "1" (käytössä).

Ohjausjännitteen sulake

Sähkökattilassa on oma sulake ohjausjännitteelle. Sulake on yhteinen ohjausyksikölle ja ohjauskomponenteille (lämpötilanrajoitin, kontaktorit, releet, varatilan termostaatti yms.)

Lämpötilanrajoitin

Lämpötilanrajoitin on tärkeä turvatoiminto, joka vikatapauksessa estää laitetta kiehumasta.



Huom!

Lämpötilanrajoitin palautetaan painamalla palautuspainiketta esimerkiksi pienellä ruuvimeisselillä. Palautuspainike löytyy suojan alta.



Huom!

Suuremmissa sähkökattiloissa (yli 400 kW) on turvallisuussyistä kaksi lämpötilanrajoitinta.

Varatilan lämmityksen termostaatti

Varatilan lämmityksen termostaatti ohjaa lämmitystä varatilassa. Termostaatti on lukittu tehtaalla 75 °C.

Kytkenät

Syöttö

Syöttökaapelin koko ja tyyppi määrittyvät aina projektikohtaisesti sulakkeiden, voimassaolevien standardien, asennusolosuhteiden ja kaapelien pituuksien mukaan. Syöttö kytketään suoraan varolaitepääkytkimeen (vaiheet), N-liittimeen (nolla) ja laitteen suojamaaliitintään (suojamaa).

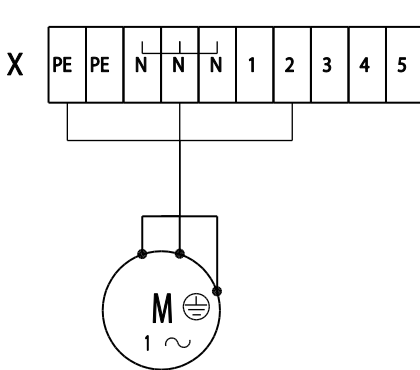


Huom!

Suuremmissa sähkökattiloissa (yli 300 – 1600 kW) käytetään 4-johdin järjestelmää. Näissä kattiloissa on sisäinen ohjausjännitemuuntaja, joten syötössä ei tarvita nollajohdinta.

Ohivirtauspumppu PU01

FIL-SPL sähkökattila on suuritehoinen läpivirtauskuumennin, joten veden kiertäminen sähkökattilassa täytyy olla varmistettu sähkökattilan ollessa päällä. Veden kiertäminen sähkökattilaan voidaan varmistaa sopivin putkikytkennöin (ks. Järjestelmäkaavio) ja ulkoisella kiertovesipumpulla. Ohivirtauspumpun ohjausjännitesignaali kytketään X:2 (L), X:N (N) ja X:PE (PE). Joissain kohteissa lämmitysveden kierto järjestelmään halutaan pysäyttää esimerkiksi rakennusautomaatiolla. Tällaisissa kohteissa on erityisen tärkeää varmistaa veden kiertäminen sähkökattilassa.



Liitännämahdollisuudet

Ulkolämpötilaohjaus

Sähkökattilan lämpötilaa voidaan ohjata automaattisesti ulkolämpötilan mukaan. Ulkolämpötila-anturi kytketään liittimiin X:14 ja X:15. Ulkolämpötila-anturina voi käyttää ainoastaan Jäspi ulkolämpötila-anturia. Ulkolämpötila-anturi sijoitetaan varjoisaan paikkaan talon pohjois- tai luoteispuolelle, jottei esimerkiksi aamuaurinko vaikuta siihen.



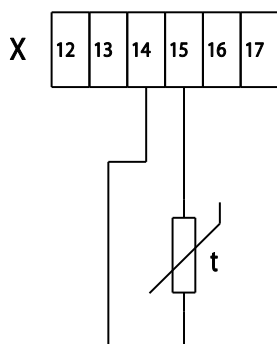
Huom!

Ulkolämpötilaohjaus täytyy asettaa toimintaan valikosta [Valikko 4.5](#) [Ulkolämpötilaohjaus](#) ja sen jälkeen säätää asetukset valikosta [Valikko 1.1.1/2](#) [Ulkoilmaohjaus](#).



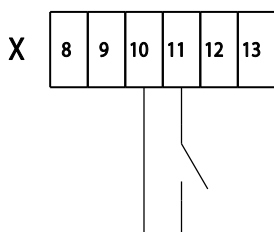
Huom!

Häiriöiden välttämiseksi tiedonsiirto- ja/tai anturikaapeleita ei saa asentaa alle 20 cm etäisyydelle vahvavirtakaapeleista.



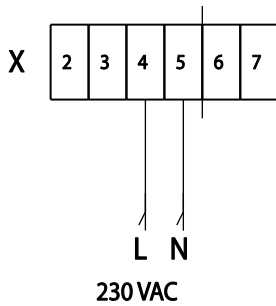
Ulkoinen esto

Sähkökattilan lämmitystoiminta voidaan estää ulkoisella potentiaalivapaalla kärkitiedolla. Ulkoinen esto kytketään liittimiin X:10 ja X:11. Ominaisuutta voidaan käyttää esimerkiksi sähköyhtiön halutessa rajoittaa hetkellistä kulutusta. Sähkökattila on pois päältä, kun ulkoinen kytkin on kiinni.



Ulkoinen päälle/pois toiminto

Sähkökattilan lämmitystoiminta voidaan estää ulkoisella 230 VAC ohjausjännitteellä. Tätä ominaisuutta voidaan käyttää esimerkiksi, jos sähkökattilaa käytetään lisälämmönlähteenä lämpöpumpusovelluksissa. Ulkoinen ohjausjännite kytketään X:4 (L) ja X:5 (N). Lämmitys on käytössä kun 230 VAC on saatavilla liittimissä X:4-5. Mikäli käytössä on 0-10 V ohjaustoiminto ja lisäksi kattilan käyttö halutaan estää, voidaan ulkoinen päälle/pois toiminto ottaa käyttöön.



Huom!

Ulkoinen päälle/pois toiminto otetaan käyttöön ulkoisen ohjauksen valintakytkimellä.

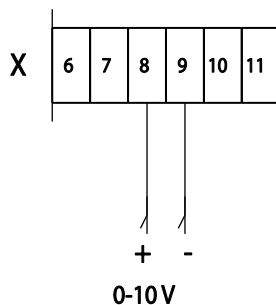


Huom!

Muista lisätä sähkökattilaan varoitus ulkoisesta ohjausjännitteestä, jota pääkytkin ei katkaise.

0 - 10 V ulkoinen ohjaus

Sähkökattilan tavoitelämpötilaa voidaan säätää ulkoisella analogisella tulolla (0 - 10 V / 20 - 90 °C). Huomioi, ettei ulkoinen ohjaus ohita kattilan sisäisiä asetuksia. Esimerkiksi säädetty maksimilämpötila rajoittaa lämpötilan, vaikka ulkoinen ohjaus pyytäisi kuumempaa. Ulkoinen 0 - 10 V ohjausjännite kytketään liittimiin X:8 (+) ja X:9 (-).



Mikäli ulkoista 0 - 10 V ohjausta halutaan käyttää, täytyy se ensin ottaa käyttöön ohjelmasta, valikosta Valikko 4.3 Sisääntulo. Lisätietoja jännitetason suhteesta käytettävään ominaisuuteen löytyy kohdasta Tekniset tiedot, Ulkoisen ohjausjännitetulon arvot ja vastaavat tehotasot eri toiminnoissa.



Huom!

Ulkoinen päälle/pois toiminnon ollessa käytössä ("1"), vaatii 0-10 V ulkoinen ohjaus lisäksi käyntiluvan ulkoinen päälle/pois toiminnolle.

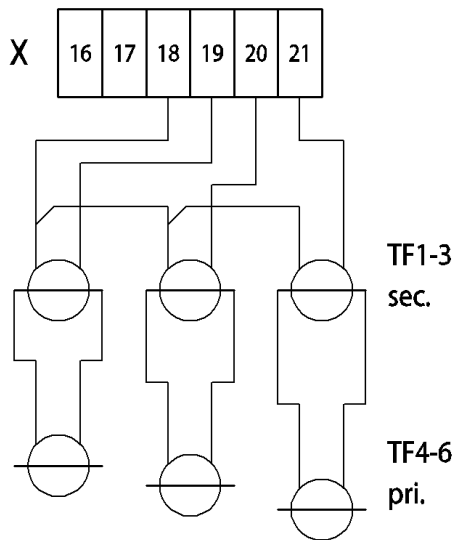
Kuorman valvonta

Kuorman valvontaa käytetään kiinteistön pääsulakkeiden laukeamisen estämiseksi. Ensiovirtamuuntajat asennetaan kiinteistön pääsulakkeiden läheisyyteen. Optimaalisin paikka on välittömästi sähkönkulutusmittarin jälkeen. Huomioi, että ensiovirtamuuntajien muuntosuhteen täytyy olla järjestelmään sopiva. Kuorman valvontaan käytetään Jäspi virtamuuntajien (toisiovirtamuuntajat) lähtöä. Mikäli joku vaiheista ylikuormittuu, lasketaan sähkökattilan tehoa. Jäspi virtamuuntajat kytketään liittimiin X:18 (yhteinen), X:19, X:20 ja X:21.



Huom!

Jäspi virtamuuntajat kaapeloidaan minimissään 1,5 mm² kaapelilla (500 m saakka). Suositus on käyttää häiriösuojattua kaapelia.

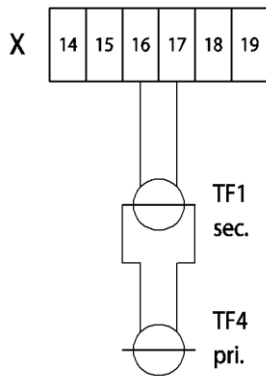


Kuvassa on esitetty virtamuuntajien kytkentä. Ensiovirtamuuntajat TF4-6 (asentajan hankkimat) ja toisiovirtamuuntajat TF1-3 (Jäspi virtamuuntajat). Toisiovirtamuuntajina saa käyttää ainoastaan Jäspi virtamuuntajia.

Kuorman valvonta otetaan käyttöön ja tarvittavat arvot asetetaan valikosta Valikko 2.2 Virta. Suositellut ensiovirtamuuntajien koot ja asetusarvot löytyvät samasta valikosta.

Sisäisen tehonkulutuksen valvonta

Ohjausyksikkö voi valvoa sähkökattilan sisäistä tehonkulutusta, mikäli yksi ensiövirtamuuntaja (järjestelmään sopivalla muuntosuhteella) ja toisiovirtamuuntaja (Jäspi virtamuuntaja) asennetaan sähkökattilan syöttöön ja tarvittavat asetukset asetetaan. Sisäisellä tehonkulutuksen valvonnalla voidaan havaita sisäinen tehonpuute (esim. kontaktorin, sulakkeen tai vastuksen vioittuminen) ja antaa käyttäjälle hälytys vioittumisesta. Ensiövirtamuuntaja pujotetaan sähkökattilan syöttöön ja sen lähtö kytketään toisiovirtamuuntajaan (Jäspi virtamuuntaja). Jäspi virtamuuntaja kytketään liittimiin X:16 ja X:17.



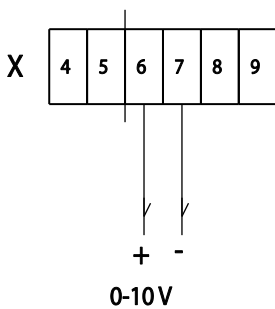
Kuvassa on esitetty ensiö- (TF4) ja toisiovirtamuuntajan (TF1, Jäspi virtamuuntaja) kytkentä.

Sisäinen tehonkulutuksen valvonta otetaan käyttöön ja asetukset asetetaan valikosta

0 - 10 V tilatiedon lähtö

FIL-SPL sähkökattilan tilatieto voidaan kertoa laitteen ulkopuolelle analogisella 0 - 10 V jänniteviestillä. Tilatiedon lähtö kytketään X:6 (+) ja X:7 (-). Yksi seuraavista tiedoista voidaan antaa jänniteviestillä:

- Tavoite lämpötila
- Sähkökattilan mitattu lämpötila
- Käytössä oleva tehoporras 15-portaisena
- Käytössä oleva tehoporras 7-portaisena



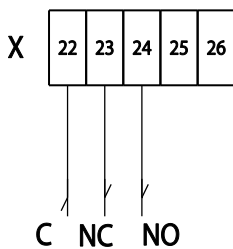
Tilatiedon lähtö otetaan käyttöön ja asetetaan valikosta Valikko 4.4 Ulostulo. Lisätietoja jännitetasoista ja viestin sisällöstä löytyy kohdasta Tekniset tiedot, Jänniteviestin tilatiedon lähdön arvot ja vastaavat tilatiedot eri toiminnoissa.

Ohjausyksikön hälytyslähtö

Ohjausyksikössä on sisäinen potentiaalivapaa vaihtokärkirele, jota käytetään hälytyksen ilmoittamiseen. Hälytyslähtö kytketään liittimiin X:22 (yhteinen), X:23 (NC), X:24 (NO). Hälytyksen ollessa aktiivisena, liittimet X:22 ja X:24 ovat yhdistetty.

Hälytyksen aiheuttaja näytetään näytöllä. Mahdolliset hälytyksen aiheuttajat ovat:

- Sähkökattilan lämpötila-anturin virhe
- Sisäisen tehonkulutuksen valvonta (vaatii lisävarusteen)
- Ohjausyksiköllä liian matala ohjausjännite (normaalista 10 % alempi)



Huom!

Muista lisätä sähkökattilaan varoitus ulkoisesta ohjausjännitteestä, jota pääkytkin ei katkaise.



Huom!

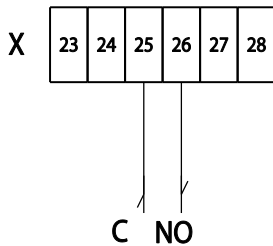
Hälytysreleen maksimivirta on 2 A (230 VAC).

Varolaitepääkytkimen hälytyslähtö

FIL-SPL sähkökattilan varolaitepääkytkimessä on erillinen hälytysrele. Varolaitepääkytkimen lauetessa rele vaihtaa tilaansa, joten varolaitepääkytkimen tilaa voidaan valvoa esimerkiksi rakennusautomaatiolla. Varolaitepääkytkimen hälytyslähtö kytketään liittimiin X:25 ja X:26 (NO). Hälytyksen ollessa aktiivinen, ovat X:25 ja X:26 yhdistettynä.

Varolaitepääkytkimen hälytysreleen voivat laukaista:

- Varolaitepääkytkimen ylivirta
- Lämpötilanrajoitin
- Kuiviinkiehuunanestoin (mallit 120 kW - 1600 kW)

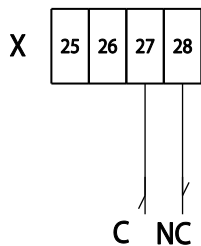


Huom!

Muista lisätä sähkökattilaan varoitus ulkoisesta ohjausjännitteestä, jota pääkytkin ei katkaise.

Ohjausyksikön tilatieto

Ohjausyksikön tilatietoa (päällä/pois) voidaan käyttää esimerkiksi rakennusautomaatiolle tietona sähkökattilan toiminnasta. Ohjausyksikön tilatiedon lähtö kytketään liittimiin X:27 ja X:28 (NC). Mikäli ohjausyksiköllä on jännite, ovat liittimet X:27 ja X:28 yhdistettynä.

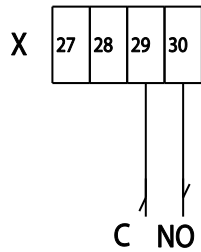


Huom!

Muista lisätä sähkökattilaan varoitus ulkoisesta ohjausjännitteestä, jota pääkytkin ei katkaise.

Sähkökattilan sähkökeskuksen yllämpöhälytys (yli 400 - 1600 kW mallit)

FIL-SPL sähkökattilassa on sisäänrakennetut automaattiset termostaattiohjatut tuulettimet. Sähkökattilan sähkökeskuksen lämpötilan noustessa yli 50 °C aktivoidaan hälytys. Hälytystietoa voidaan käyttää esimerkiksi rakennusautomaatiossa. Sähkökeskuksen yllämpöhälytyksen lähtö kytketään liittimiin X:29 ja X:30 (NO). Hälytyksen ollessa aktiivinen, on liittimet X:29 ja X:30 yhdistettynä.



Huom!

Muista lisätä sähkökattilaan varoitus ulkoisesta ohjausjännitteestä, jota pääkytkin ei katkaise.

6. Käyttöönotto ja säädöt

Esivalmistelut

1. Tarkasta, että kaikki asennustyöt on tehty (putki ja sähkö)
2. Tarkasta, että varolaitepääkytkin on asennossa "0" (off)
3. Tarkasta, että mahdollinen tyhjennysventtiili on täysin suljettu
4. Varmista, että veden kiertäminen sähkökattilassa on varmistettu kaikissa mahdollisissa tapauksissa (esimerkiksi kiinteistöautomaation laskiessa joidenkin osien lämpötilaa tai pysäyttäessä veden mahdollisessa vuototapauksessa).

Täyttö ja ilmaus

1. Avaa järjestelmän ilmausventtiili(t)
2. Täytä järjestelmä vedellä
3. Täytä ja ilmaa järjestelmää, kunnes kaikki ilma on poistunut ja järjestelmän paine on oikea
4. Sulje ilmaus- ja täyttöventtiilit.

Käynnistys ja tarkastukset



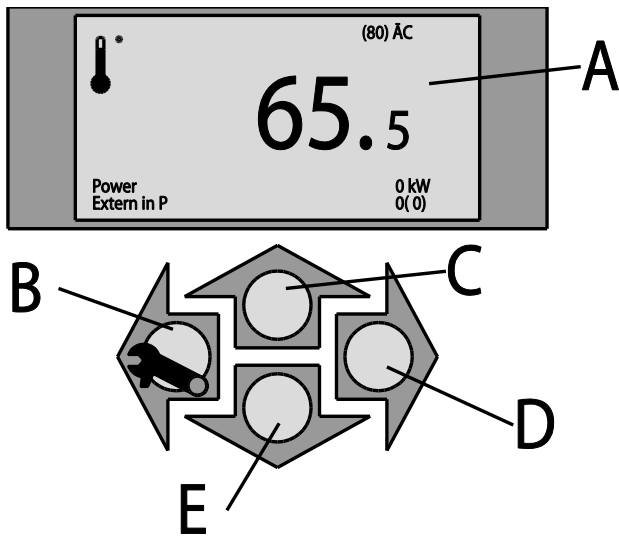
Huom!

Mikäli sähköntoimittaja on vaatinut tehonrajoituksia tms., haluavat he yleensä sähköntoimittajan edustajan suorittavan rajoitukset.

1. Tarkasta, että venttiilit ovat tarkoituksensa mukaisesti auki tai kiinni
2. Tarkasta, että sähkökattilan veden kiertäminen toimii
3. Tarkasta, että varoventtiili(t) toimii/toimivat oikein
4. Käännä varolaitepääkytkin ensin asentoon "0" (off) (erityisesti silloin, jos varolaitepääkytkin on lauennut)
5. Käynnistä FIL-SPL sähkökattila kääntämällä varolaitepääkytkin asentoon "1" (on)
6. Käännä ohjausjännitekytkin asentoon "1" (on)
7. Käännä varatilan (lämmitystilän) valintakytkin asentoon normaalitila
8. Käännä ulkoisen ohjauksen valintakytkin järjestelmän mukaiseen tilaan
9. Aseta ohjaustila sekä muut tarvittavat asetukset, lisätietoja löytyy kohdasta Ohjaus - valikot
10. Aseta muut mahdolliset asetukset, kuten ulkoinen ohjaus, tehonrajoitukset jne. Lisätietoja löytyy kohdasta Ohjaus - valikot
11. Tarkasta järjestelmä mahdollisten vuotojen varalta
12. Sähkökattilan saavutettua tavoitelämpötila, tarkasta, ettei tehoportaita kytkeydy päälle ja pois tarpeettomasti, eli ettei järjestelmä oskilloi (aaltoile, heittelehdi). Säätöjä ja lisätietoja löytyy kohdasta Valikko 2.1.2 Aika
13. Laite on nyt valmis käyttöä varten.

7. Ohjaus

Näyttöyksikkö



A. Näyttö

Ohjeet, asetukset ja tietoa toiminnasta näytetään näytöllä.

B. Takaisin-painike

Takaisin-painiketta käytetään:

- Valikossa takaisin siirtymiseen (tallenna muutokset)
- Oletusnäytöltä valikkoon siirtymiseen

C. Ylös-painike

Ylös-painiketta käytetään:

- Valikossa ylöspäin siirtymiseen
- Valitun arvon kasvattamiseksi
- Oletusnäytöltä valikkoon siirtymiseen

D. Valitse-painike

Valitse-painiketta käytetään:

- Muutettavan ominaisuuden valitsemiseksi
- Oletusnäytöltä valikkoon siirtymiseen

E. Alas-painike

Alas-painiketta käytetään:

- Valikossa alaspäin siirtymiseen
- Valitun arvon pienentämiseksi
- Oletusnäytöltä valikkoon siirtymiseen



Huom!

Esitysmuodossa "X (Y)", kohta "X" tarkoittaa nykyistä mitattua arvoa ja sulkeissa oleva arvo, "(Y)", tarkoittaa tavoitearvoa.

Valikkojärjestelmä

Valikkojärjestelmä koostuu neljästä päävalikosta; info, huolto, testi ja asetus.

Menu 1 - Info

Näyttää lämpötilan ja muita toimintaan liittyviä arvoja, pääsy huoltovalikkoon.

Menu 2 - Huolto

Laitteen asetusarvoja sekä pääsy testaus ja asetukset valikoihin.

Menu 3 - Testi

Testejä huoltoa ja vianhakuja varten.

Menu 4 - Asetus

Lisäasetukset laitteen ohjaamiseksi.

8. Ohjaus - valikot

Valikko 1 - Info

Näkymä

Valikko 1 -
Info

Lämpötila	(informatiivinen)	
Asetus	(oletuksena)	
Ulkoilmaohjaus	(mikäli valittu)	
Tehoporras	(informatiivinen)	Maks. Lämpöt.
AC in	(informatiivinen)	Min. Lämpöt.
Valikko 2 - Huolto		Lämpökäyrä
		Hienosäätö

Valikko 1.1 Lämpötila

Mitattu (nykyinen) sähkökattilan lämpötila. Informatiivinen lukema.

Valikko 1.1.1/1 Asetus

Sähkökattilan tavoitelämpötila. Tämä valikko näkyy ulkolämpötilaohjauksen ollessa pois päältä.

Tavoitelämpötila on säädettävä arvo:

- Säätöalue 30 - 99 °C
- Oletusarvo 70 °C

Sähkökattilan tavoitelämpötila asetetaan ohjausyksikköön. Mitattua todellista sähkökattilan lämpötilaa verrataan tavoitearvoon ja tehoportaita kytketään tarpeen mukaan. Lämpötilasäädön hystereesi on $\pm 2^\circ$. Ohjausyksikkö säätää portaita jatkuvasti pitääkseen tavoitelämpötilan. Sähkökattilan lämpötilan noustessa tai laskiessa kompensoidaan muutos lisäämällä tai vähentämällä tehoportaita. Mikäli sähkökattilan lämpötila on P-alueen alarajalla, kytkee ohjausyksikkö täyden tehon sähkökattilaan. Säätimen P-alue on $\pm 3^\circ$.

Valikko 1.1.1/2 Ulkoilmaohjaus

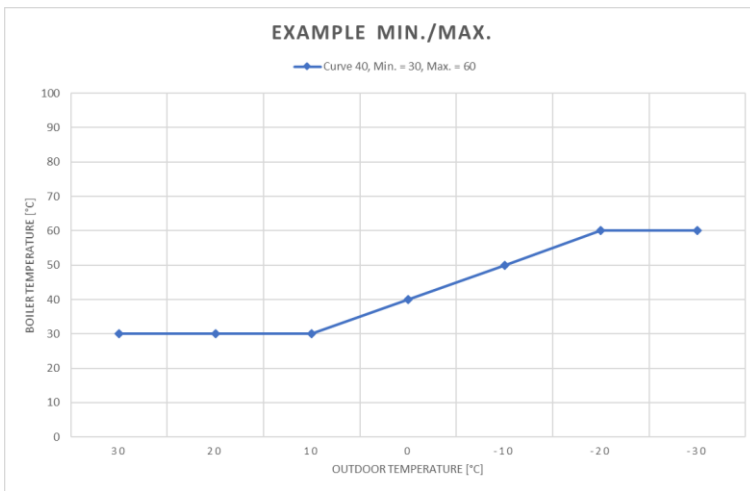
Ulkoilmaohjauksen asetusarvot. Tämä valikko on näkyvässä, mikäli ulkolämpötilaohjaus on valittu käyttöön. Valikko koostuu neljästä alavalikosta.

Maks. lämpötila on suurin sallittu sähkökattilan lämpötila. Toisin sanoen tämä asetus leikkaa käyrän ylhäältä. Ominaisuutta voidaan käyttää ohjelmoitavana lämpötilarajoittimena. Alla olevasta "example min./max." kuvasta näkee esimerkkinä leikatun ylärajan.

- Säätöalue 30 - 95 °C
- Oletusarvo 80 °C

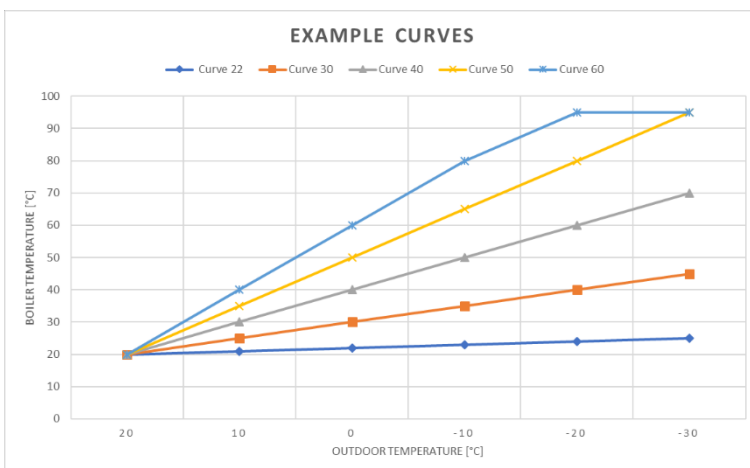
Min. lämpötila on alin sallittu sähkökattilan lämpötila. Toisin sanoen tämä asetus leikkaa käyrän alhaalta. Alla olevasta "example min./max." kuvasta näkee esimerkkinä leikatun alarajan.

- Säätöalue 0 - 50 °C
- Oletusarvo 10 °C



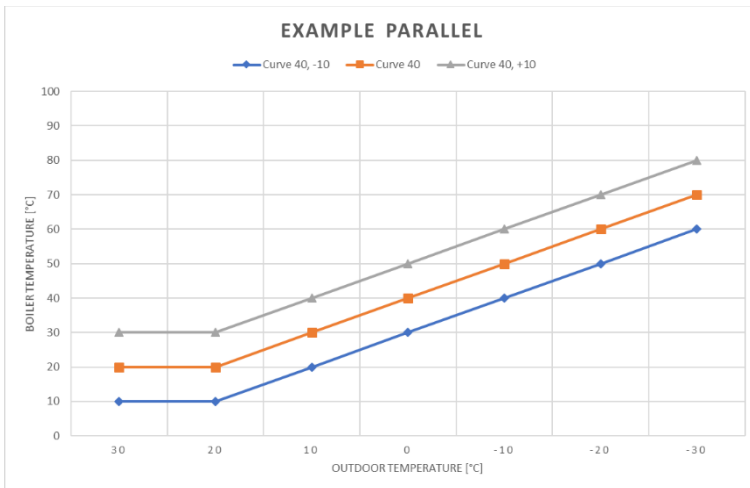
Lämpökäyrä on sähkökattilan lämmityskäyrä. Lämpökäyrän nimi on lämpökäyrän arvo 0 °C lämpötilassa. Lämpökäyrää käytetään kuvaamaan kiinteistön lämmitystarvetta eri ulkolämpötiloissa ja näin ollen lämpökäyrän arvo tietyllä ulkolämpötilan arvolla on sen hetkinen tavoitelämpötila. Alla olevassa kuvassa ("example curves") on esitetty malliksi muutama lämpökäyrän arvo.

- Säätöalue 22 - 60 °C
- Oletusarvo 40 °C



Hienosäätö on lämpökäyrän hienosäätöä varten. Hienosäädön arvo summataan tai vähennetään (mikäli negatiivinen arvo) valittuun lämpökäyrään. Näin saavutetaan valitun lämpökäyrän hienosäätö pystysuunnassa. Alla olevassa kuvassa ("example parallel") on esitetty hienosäädön vaikutus.

- Säätöalue (-20) - 20 °C
- Oletusarvo 0 °C



Valikko 1.2 Tehoporras

Tämän hetkinen käytössä oleva tehoporras. Suluissa on suurin sallittu tehoporras. Informatiivinen lukema.

Valikko 1.3 AC in

Mitattu ohjausyksikön syöttöjännite. Arvo näytetään prosentteina verrattuna 230 VAC jännitteeseen. Informatiivinen lukema.

Valikko 2 - Huolto

Näkymä

Valikko 2 – Huolto

Tehoporras	(informatiivinen)
Maks.	
Aika	
Virta	(informatiivinen)
Maks.	
Marginaali	
Tehokerroin	
Pikakäynnistys	
Valikko 3 - Testi	
Valikko 4 - Asetus	

Valikko 2.1 Tehoporras

Käytössä oleva tehoporras. Informatiivinen lukema.

Valikko 2.1.1 Maks.

Suurin sallittu käytettävä tehoporras. Asetettava arvo:

- Säästöalue malleille 140 kW ja pienemmät 0 - 7
- Oletusarvo 7
- Säästöalue malleille 150 kW ja suuremmat 0 - 15
- Oletusarvo 15



Huom!

Tämä asetus estää sähkökattilaa käyttämästä suurempaa tehoporrasta, eli rajoittaa sähkökattilan tehoa.

Valikko 2.1.2 Aika

Askellusaika, eli aika, joka minimissään odotetaan, kunnes otetaan seuraava tehoporras käyttöön.

Asetettava arvo:

- Säästöalue 20 - 250 s
- Oletusarvo 90 s



Huom!

Liian lyhyt askellusaika saattaa aiheuttaa järjestelmän oskilloimista (aaltoilua, heittelehtimistä).

Oskilloiminen (aaltoilu, heilunta) voidaan estää suurentamalla tai pienentämällä askellusaikaa. Ongelmaan vaikuttavat pumpun kapasiteetti ja järjestelmän vesimäärän tilavuus. Riittävä jatkuva veden virtaus sähkökattilassa helpottaa järjestelmän stabiilia toimintaa.

Valikko 2.2 Virta

Virtamuuntajilla mitattu kiinteistön pääsulakkeiden läpi kulkevan suurimman kulutuksen vaiheen virta. Aseta Valikko 2.2.1 Maks. ja Valikko 2.2.2 Marginaali kuorman valvonnan käyttöönottamiseksi.

Informatiivinen lukema. Lukema kertoo eniten kuormitetun vaiheen ensiövirtamuuntajan toisiopuolen virran 0-5 A. Esimerkiksi:

- Ensiövirtamuuntaja 800/5 suhteella, eli 800 A:n virralla tuottaa lähtöön 5 A virran, suhdeluku $800/5=160$
- Kiinteistö kuluttaa 400 A virtaa, joten ensiövirtamuuntajan lähdössä on 2,5 A ($400/160=2,5$). FIL-SPL-automaatiikassa näkyy tällöin n. 2,5 A lukema
- Kiinteistö kuluttaa 100 A virtaa, joten ensiövirtamuuntajan lähdössä on 0,625 A ($100/160=0,625$). FIL-SPL-automaatiikassa näkyy n. 0,6 A lukema.

Valikko 2.2.1 Maks.

Suurin sallittu virta verrattuna 0 - 5 A virtamuuntajiin. Asetettava arvo:

- Säätoalue 1.0 - 5.0 A
- Oletusarvo 5.0 A



Huom!

Ensiövirtamuuntaja on asennettava pääkytkimen tai pääsulakkeiden välittömään läheisyyteen, koska niillä on tarkoitus mitata koko kiinteistön virrankulutusta.

Asetettavaan arvoon vaikuttavat käytetyn ensiövirtamuuntajan muuntosuhde sekä kiinteistön pääsulakkeiden koko. Kaava arvon määrittämiseksi:

$$\frac{\text{Pääsulake}}{\text{Ensiövirtamuuntajan muuntosuhde}} = \text{Asetettava arvo}$$

Laskuesimerkki: Kiinteistön pääsulake on 3 x 400 A ja käytetyn ensiövirtamuuntajan muuntosuhde on 500/5.

$$\frac{400}{\left(\frac{500}{5}\right)} = \frac{400}{100} = 4$$

Tässä esimerkissä maksimivirran arvoksi asetetaan 4.0.



Huom!

Toisiovirtamuuntajien muuntosuhdetta ei huomioida laskuissa, koska se on huomioitu ohjelmistossa.

Taulukko 1. Suositellut ensiövirtamuuntajat ja niiden asetusarvot.

Pääsulake [A]	Ensiövirtamuuntaja	Laskennallinen arvo	Asetusarvo
63	80:5	3,94	3,9
80	100:5	4,0	4,0
100	125:5	4,0	4,0
125	150:5	4,17	4,1
160	200:5	4,0	4,0
200	250:5	4,0	4,0
250	400:5	3,13	3,1
315	400:5	3,94	3,9
400	500:5	4,0	4,0
500	800:5	3,13	3,1
630	800:5	3,94	3,9
800	1000:5	4,0	4,0
1000	1500:5	3,33	3,3

Valikko 2.2.2 Marginaali

Virtamarginaalilla määritetään kuinka paljon täytyy mitatun virran olla alle virtarajan (maks.), jotta seuraava tehoporras voidaan kytkeä käyttöön. Oikean arvon määrittäminen ja asettaminen vähentää tarpeetonta tehoportaiden päälle/pois kytkentää ja näin pidentää sähkökattilan komponenttien käyttöikää. Asetettava arvo:

- Säästöalue 0.1 - 1.0 A
- Oletusarvo 1.0 A



Huom!

Asetettava arvo on suuntaa antava, sillä moni asia vaikuttaa tarkkuuteen, esimerkiksi käytettyjen virtamuuntajien tarkkuus.

Asetettavaan arvoon vaikuttavat käytetyn FIL-SPL sähkökattilan pienin tehoporras, vaihejännite (L-N) ja käytettyjen virtamuuntajien muuntosuhde. Kaava arvon määrittämiseksi:

$$\frac{\text{Pienin tehoporras [W]}}{3 \times \text{Vaihejännite} \times \text{Ensiövirtamuuntajan muuntosuhde}} = \text{Asetettava arvo}$$

Laskuesimerkki: Pienin tehoporras on 10 kW, vaihejännite 230 V, käytetyn ensiövirtamuuntajan muuntosuhde 500/5.

$$\frac{10000}{3 \times 230 \times \left(\frac{500}{5}\right)} = \frac{10000}{3 \times 230 \times 100} = \frac{10000}{69000} = 0.145$$

Tässä esimerkissä virtamarginaalin arvoksi asetetaan 0.2.

Valikko 2.3 Tehokerroin

Tehokerrointa käytetään sisäisen tehonkulutuksen valvontaan. Ohjausyksikkö tarkkailee tehonkulutusta kytkiessään tehoportaita. Mikäli useasti kytketään tehoportaita, ilman että mitattu virta muuttuu, antaa ohjausyksikkö hälytyksen virhetilanteesta ”Tehohäiriö”. Vikatila ilmoitetaan näytöllä ja hälytysreleellä.

Asetettava arvo:

- Säätoalue 0 - 400 A
- Oletusarvo 0 A



Huom!

Mikäli kytkettäessä tehoportaita on mitattu tehonmuutos nolasta poikkeava, tulkitsee ohjausyksikkö laitteen toimivan oikein.

Asetettavaan arvoon vaikuttavat ensiövirtamuuntajien muuntosuhde ja vaihejännite (L-N). Kaava arvon määrittämiseksi:

$$\frac{3 \times \text{Vaihejännite} \times \text{Ensiövirtamuuntajien muuntosuhde}}{1000} = \text{Asetettava arvo}$$

Laskuesimerkki: Vaihejännite on 230 V, käytettyjen ensiövirtamuuntajien muuntosuhde 250/5.

$$\frac{3 \times 230 \times \left(\frac{250}{5}\right)}{1000} = \frac{3 \times 230 \times 50}{1000} = \frac{34500}{1000} = 34.5$$

Tässä esimerkissä tehokertoimeksi asetetaan 35.

Valikko 2.4 Pikakäynnistys

Pikakäynnistysominaisuus on tarkoitettu ohittamaan määritetty askelaika ja mahdollinen käynnistysviive huollon ja korjauksen testaamista varten. Pikakäynnistykseen käyttöönoton jälkeen ohjausyksikkö palaa normaaliin tilaan kahdeksan minuutin kuluttua. Asetettava arvo:

- Säätoalue kyllä - ei
- Oletusarvo ei



Huom!

Tällä ominaisuudella voidaan ohittaa aloitusviive (kaksi tuntia sähkökatkosta) ja täysi teho saadaan käyttöön.

Valikko 3 - Testi

Näkymä

Valikko 3 - Testi

Kontaktori 1
Kontaktori 2
Kontaktori 3
Kontaktori 4
Hälytys
0 - 10 V

Valikko 3.1 Kontaktori 1

Pakko-ohjaus kontaktorille 1. Pakota kontaktori 1 päälle asettamalla arvoksi "1" ja pois päältä asettamalla arvoksi "0". Asetettava arvo:

- Säästöalue 0 - 1
- Oletusarvo 0

Valikko 3.2 Kontaktori 2

Pakko-ohjaus kontaktorille 2. Pakota kontaktori 2 päälle asettamalla arvoksi "1" ja pois päältä asettamalla arvoksi "0". Asetettava arvo:

- Säästöalue 0 - 1
- Oletusarvo 0

Valikko 3.3 Kontaktori 3

Pakko-ohjaus kontaktorille 3. Pakota kontaktori 3 päälle asettamalla arvoksi "1" ja pois päältä asettamalla arvoksi "0". Asetettava arvo:

- Säästöalue 0 - 1
- Oletusarvo 0

Valikko 3.4 Kontaktori 4

Pakko-ohjaus kontaktorille 4. Pakota kontaktori 4 päälle asettamalla arvoksi "1" ja pois päältä asettamalla arvoksi "0". Asetettava arvo:

- Säästöalue 0 - 1
- Oletusarvo 0

Valikko 3.5 Hälytys

Pakko-ohjaus hälytysreleelle. Pakota hälytysrele päälle asettamalla arvoksi "1" ja pois päältä asettamalla arvoksi "0". Asetettava arvo:

- Säästöalue 0 - 1
- Oletusarvo 0

Valikko 3.6 0 - 10 V

Pakko-ohjaus 0 - 10 V jänniteviestille. Jänniteviestin ulostulo on kymmenesosa näytön lukemasta.

Asetettava arvo:

- Säästöalue 0 - 100, (parilliset tehoportaavat: 0, 2, 4...)
- Oletusarvo 0

Valikko 4 - Asetus

Näkymä

Valikko 4 - Asetus

Kieli
Malli
Sisääntulo
Ulostulo
Ulkoilmaohjaus

Valikko 4.1 Kieli (valittu kieli)

Varsinainen teksti valikon nimessä on valittu kieli. Ohjausyksikön kieli valitaan tästä valikosta. Asetettava arvo:

- Russian
- Suomi
- English
- Svenska

Valikko 4.2 Malli

Käytössä olevan mallin valinta, vaikuttaa tehoportaiden määrään. Valikon muuttaminen onnistuu seuraavasti: käynnistä ohjausyksikkö, ensimmäisen minuutin aikana valitse tämä valikko ja pidä valintanäppäintä painettuna 6 s ajan. Asettava arvo:

- Säätoalue 7, 15, 30
- Oletusarvo valitaan tehtaalla todellisten asennettujen tehoportaiden mukaan.



Huom!

Mallia ei saa missään tapauksessa asettaa suuremmaksi kuin tehdasasetus, koska ohjausyksikkö ei tällöin voi kytkeä portaita oikein päälle/pois. Tästä saattaa syntyä vaarallisia virhetilanteita. Voimakas suositus on, ettei tätä valikkoa muuteta.

Valikko 4.3 Sisääntulo

Valinta ulkoiselle 0 - 10 V ohjauksen sisääntulon toiminnalle. Lisätietoja jännitetasoista löytyy Tekniset tiedot, Ulkoisen ohjauksen jännitteen arvot ja vastaavat tehotasot eri toiminnoissa. Asetettava arvo:

- Säätoalue:
 - "--" Pois päältä (ei käytössä)
 - "Teho" Sähkökattilan tehoportaiden ohjaus, 0 V vastaa pienintä tehoporrasta ja 10 V suurinta tehoporrasta
 - "Tehovalinnan kääntö" Sähkökattilan tehoportaiden ohjaus, 0 V vastaa suurinta tehoporrasta ja 10 V pienintä tehoporrasta
 - "Lämpötila" Sähkökattilan lämpötilan ohjaus, 0 V vastaa 20 °C ja 11.5 V vastaa 99 °C
- Oletusarvo –



Huom!

Ulkoisen 0 - 10 V ohjauksen tilassa tehoportaita kytketään päälle/pois kahden asteen erolla mitatun ja tavoitellun lämpötilan välillä.

Valikko 4.4 Ulostulo

Valinta 0 - 10 V tilatiedon lähdölle. Lisätietoja jännitetasoista ja jänniteviestien sisällöistä löytyy kohdasta Tekniset tiedot, Jänniteviestin tilatiedon lähdön arvot ja vastaavat tilatiedot eri toiminnoissa. Asetettava arvo:

- Säätoalue:
 - "--" Pois päältä (ei käytössä)
 - "Teho" Tilatieto nykyisestä käytössä olevasta tehoportaasta
 - "Lämpötila" Sähkökattilan mitattu lämpötila
 - "T.laskennallinen" Sähkökattilan tavoitelämpötila
- Oletusarvo --

Valikko 4.5 Ulkolämpötilaohjaus

Valikosta valitaan, onko ulkolämpötilan mukainen ohjaus käytössä vai ei. Ulkolämpötilaohjauksessa ohjausyksikkö tarkkailee ulkolämpötilaa, vertaa sitä valittuun lämpökäyrään ja kytkee tehoportaita vertailun mukaan päälle/pois. Asetettava arvo:

- Säätoalue:
 - "ei" Pois päältä (ei käytössä)
 - "kyllä" Päällä, sähkökattilaa säädetään automaattisesti ulkolämpötilan mukaan
- Oletusarvo ei



Huom!

Ulkolämpötilaohjauksen käyttöönottamiseksi täytyy ulkolämpötila-anturi asentaa ja tarvittavat asetukset asetettava kohdassa [Valikko 1.1.1/2 Ulkoilmaohjaus](#).

9. Huolto

Huoltotoimenpiteet



Huom!

Huollon ja/tai korjauksen saa suorittaa vain pätevät henkilöt, joilla on riittävä asiantuntemus. Ainoastaan pätevä sähköalan ammattihenkilö saa avata suojia ja huoltaa sähkökattilan sisäisiä osia.



Huom!

Ainastaan Kaukoran toimittamia alkuperäisiä varaosia saa käyttää huollossa ja/tai korjauksessa.

Sähkökattila toimii täysin automaattisesti, joten sen huoltaminen ja käyttäminen on helppoa. Jokaisen käyttäjän täytyy silti tutustua sähkökattilan toimintaan ja hallintalaitteisiin, kuten sähkökattilan lämpötilan säätö, lämpötilanrajoitin, termostaatit ja ohjaukskytkimet.

Säännölliset testit ja tarkastukset:

- Testaa kuiviinkiehuunan estimen toiminta (mallit 120 kW - 1600 kW)
 - Tarkasta, että merkkivalo "TOIMINTA" palaa vihreänä
 - Paina "KOESTUS" painiketta ja pidä sitä painettuna
 - Kymmenessä sekunnissa merkkivalon "TOIMINTA" tulee sammua ja merkkivalon "HÄLYTYS" tulee palaa punaisena
 - Pidä "KOESTUS" painiketta painettuna, kunnes varolaittepääkytkin laukeaa. Nyt voit vapauttaa "KOESTUS" painikkeen
 - Palauta varolaittepääkytkin kääntämällä se ensin asentoon "0" (off) ja sen jälkeen takaisin asentoon "1" (on).
- Järjestelmän varoventtiilin toiminta tulee testata neljästi vuodessa
 - Testaa varoventtiili kääntämällä nuppia. Varoventtiilistä pitäisi tulla pieni määrä vettä, karkeasti litra testauskertaa kohti
 - Varoventtiilin testaaminen on erittäin tärkeää, testi myös estää varoventtiiliä jumiutumasta.
- Järjestelmän painetta tulee tarkkailla, paineen tulisi pysyä vakiona. Paine saattaa kuitenkin hieman vaihdella järjestelmän veden lämpötilan muuttuessa
- Tarkasta ja tarvittaessa vaihda sähkökattilan puhaltimien suodattimet
- Tarkasta ja kiristä sähkökattilan kytkennät 100 käyttötunnin jälkeen sekä vuosittain.

Varatila

Varatilaa voidaan käyttää, mikäli ohjauksyksikkö ei toimi. Varatila otetaan käyttöön kääntämällä varatilan valintakytkin "varatila" asentoon. Varatilassa lämpöä säätää varatilan termostaatti ja käytössä on vain osa tehosta. Käytettävissä oleva teho on tehoporras 2.

10. Häiriöt

Vianetsintä

**Huom!**

FIL-SPL sähkökattilassa saattaa olla ulkoinen ohjausjännite, jota pääkytkin ei katkaise.

Perustoimenpiteet

**Huom!**

Sähkökattilassa on sisäänrakennettu sähkökatkon jälkeinen kahden tunnin viive ennen täyden tehon ottamista käyttöön.

**Huom!**

Kuiviinkiehunnanestinin (malleissa 120 kW - 1600 kW), lämpötilanrajoitin tai ylikuorma laukaisevat varolaitteitä pääkytkimen.

**Huom!**

Varolaitteitä pääkytkimen lauettua, varmista, että varolaitteitä pääkytkin palautetaan oikein kääntämällä se ensin asentoon "0" (off) ja sitten asentoon "1" (on).

- Tarkasta kiinteistön sähkönsyöttö sähkökatkoksen varalta
- Tarkasta jokainen kiinteistön pääsulake (min. 3 kpl)
- Tarkasta jokainen sähkökattilan syöttävä sulake (min. 3 kpl)
- Tarkasta sisäiset sulakkeet. Huomioi, että ainoastaan sähköalan ammattihenkilö saa avata suoja ja huoltaa sähkökattilan sisäisiä osia.

- Tarkasta onko kuiviinkiehunnanestimien lauennut (mallit 120 kW - 1600 kW). Mikäli kuiviinkiehunnanestimien on lauennut, palaa merkkivalo "HÄLYTYS" punaisena ja vihreä merkkivalo "TOIMINTA" on pois päältä.
 - Palauta kuiviinkiehunnanestimien toimintaan painamalla "VIRITYS" painiketta, kunnes merkkivalo "TOIMINTA" palaa vihreänä ja merkkivalo "HÄLYTYS" sammuu
 - Mikäli palauttaminen ei toimi, varmista, että järjestelmässä on vettä
 - Mikäli molemmat merkkivalot, "HÄLYTYS" ja "TOIMINTA" ovat pois päältä, mutta laitteessa on kuitenkin sähkö, tarkasta kuiviinkiehunnanestimen 50 mA sulake. Sulakkeeksi saa vaihtaa ainoastaan 5 x 20 mm lasiputkisolakkeen tyyppiltään "50 mA T", joka täyttää standardin IEC127 vaatimukset
 - Mikäli sulakkeen vaihtaminen ei poista ongelmaa, saattaa kuiviinkiehunnanestimien olla viallinen. Korjauksessa on käytettävä ainoastaan alkuperäisiä varaosia
 - Palauta varolaitteitäkin alla olevien ohjeiden mukaisesti
- Tarkasta onko lämpötilanrajoitin lauennut
 - Tarkasta, että kiertovesipumput toimivat oikein
 - Palauta lämpötilanrajoitin painamalla palatus-painiketta
 - Palauta varolaitteitäkin alla olevien ohjeiden mukaisesti
 - Mikäli lämpötilanrajoitin laukeaa uudelleen (sähkökattilan viilennyttyä), saattaa lämpötilanrajoitin olla viallinen. Korjauksessa on käytettävä ainoastaan alkuperäisiä varaosia
- Tarkasta onko varolaitteitäkin lauennut. varolaitteitäkin palautetaan kääntämällä kytkin ensin asentoon "0" (off) ja sen jälkeen asentoon "1" (on)
 - Mikäli varolaitteitäkin laukeaa uudelleen, varmista vielä kuiviinkiehunnanestimen ja lämpötilanrajoittimen toiminta
 - Mikäli kuiviinkiehunnanestimien (mallit 120 kW - 1600 kW) ja lämpötilanrajoitin toimivat, saattaa varolaitteitäkin olla viallinen. Korjauksessa on käytettävä ainoastaan alkuperäisiä varaosia
- Tarkasta järjestelmän paine ja mahdolliset vuodot
- Mikäli ohjausyksikkö osoittautuu vialliseksi, voidaan sähkökattilaa käyttää varatilassa. Lisätietoja löytyy kohdasta Varatila.

11. Lisävarusteet

Jäsپی virtamuuntajat M01026 (200 018)

Jäsپی virtamuuntajat on tarkoitettu käytettäväksi kuorman valvonnassa kiinteistön pääsulakkeiden suojelemiseksi. Samaa virtamuuntaja tyyppiä käytetään myös sisäisessä tehonkulutuksen valvonnassa.

Jäsپی ulkolämpötila-anturi M01027 (200 035)

Jäsپی ulkolämpötila-anturia käytetään, kun halutaan ohjata sähkökattilan lämpötilaa ulkoilman lämpötilan mukaan.

12. Tekniset tiedot

Tekniset arvot

FIL-SPL sähkökattilat	
Sähkötiedot	
Nimellisjännite, mallit 31.5 - 300	400 V 3 N AC 50 Hz
Nimellisjännite, mallit yli 300 - 1600	400 V 3 AC 50 Hz
Ohjausyksikön jännite (kytketty sisäisesti)	230 V 1 N AC 50 Hz ± 10 %
Teho	ks. FIL-SPL sähkötiedot
Maksimivirta	ks. FIL-SPL sähkötiedot
Suositteltu varoke	ks. FIL-SPL sähkötiedot
IP luokka	IP 20
Sähkökatkon jälkeinen viive ennen kuin täysi teho on käytössä (katkon kesto yli 30 s)	2 h
Jäsپی virtamuuntajien toisipuolen virta	0 - 1 A
Ensiövirtamuuntajien toisipuolen virta	0 - 5 A
Tehoportaat	
Mallit 31.5 - 140	7 porrasta
Mallit 150 - 1600	15 porrasta
Yleiset	
Käyttölämpötila (ympäristö)	5...30 °C
Käyttölämpötila (sähkökattila)	30 - 99 °C
Lämpötilanrajoittimen toimintalämpötila	105 °C
Enimmäispaine	10 bar
Putkiliitännät	
Mallit 31.5 - 140	DN 65
Mallit 150 - 400	DN 100
Mallit yli 400 - 1600	DN 125
Tilavuus	
Mallit 31.5 - 140	85 l
Mallit 150 - 400	220 l
Mallit yli 400 - 800	480 l
Mallit yli 800 - 1200	750 l
Mallit yli 1200 - 1600	1000 l

FIL-SPL sähkötiedot

Alla olevassa taulukossa on esitetty mallit, tehot, nimellisvirrat, suositellut varokkeet ja suuntaa antavasti syöttökaapelin koko. Huomioi, että syöttökaapelin koko on aina projektikohtainen ja riippuu kaapelin pituudesta, asennustavasta, asennusolosuhteista sekä kulloinkin voimassa olevista standardeista.

Malli	Teho [kW]	Syöttö	In [A]	Varoke [A]	Syöttökaapeli (Cu) informatiivinen
FIL-SPL 31.5	31.5	230 / 400 V 3L + N + PE AC 50 Hz	46	3 x 63	4 x 16 + 16 mm ²
FIL-SPL 42	42		61	3 x 80	4 x 25 + 16 mm ²
FIL-SPL 52	52.5		76	3 x 100	4 x 50 + 25 mm ²
FIL-SPL 70	70		101	3 x 125	4 x 70 + 35 mm ²
FIL-SPL 84	84		121	3 x 160	4 x 95 + 50 mm ²
FIL-SPL 105	105		152	3 x 200	4 x 120 + 70 mm ²
FIL-SPL 120	120		173	3 x 250	4 x 150 + 70 mm ²
FIL-SPL 140	140		202	3 x 250	4 x 150 + 70 mm ²
FIL-SPL 150	150		217	3 x 250	4 x 150 + 70 mm ²
FIL-SPL 180	180		260	3 x 315	4 x 185 + 95 mm ²
FIL-SPL 225	225		325	3 x 400	4 x 240 + 120 mm ²
FIL-SPL 260	260		376	2 x (3 x 250)	2 x (4 x 150 + 70 mm ²)
FIL-SPL 300	300		433	2 x (3 x 250)	2 x (4 x 150 + 70 mm ²)
FIL-SPL 340	340		400 V 3L + PE AC 50 Hz	491	2 x (3 x 315)
FIL-SPL 360	360	520		2 x (3 x 315)	-
FIL-SPL 400	400	577		2 x (3 x 400)	-
FIL-SPL 500	500	722		2 x (3 x 500)	-
FIL-SPL 600	600	866		2 x (3 x 630)	-
FIL-SPL 700	700	1010		2 x (3 x 630)	-
FIL-SPL 800	800	1155		3 x (3 x 500)	-
FIL-SPL 900	900	1299		3 x (3 x 630)	-
FIL-SPL 1000	1000	1443		3 x (3 x 630)	-
FIL-SPL 1200	1200	1732		4 x (3 x 630)	-
FIL-SPL 1500	1500	2165		4 x (3 x 630)	-
FIL-SPL 1600	1600	2309		6 x (3 x 500)	-

Ulkoisen ohjauksen jännitteen arvot ja vastaavat tehotasot eri toiminnoissa

Toiminto valitaan asetuksista. Huomioi, että ohjauksyksikön maksimiarvot ovat määrääviä, esimerkiksi maksimitehoportaan ollessa määritetty viideksi, ei ulkoisen ohjauksen jännitteen kautta voida saada tehoporrasta kuusi käyttöön, vaikka ohjauksen jännite olisikin suurempi.

Teho Malli 15	
[V]	[Tehopor.]
0,00	0
0,70	1
1,40	2
2,00	3
2,60	4
3,20	5
4,00	6
4,60	7
5,20	8
5,90	9
6,50	10
7,20	11
7,80	12
8,50	13
9,20	14
9,80	15

Teho Malli 7	
[V]	[Tehopor.]
0,00	0
1,50	1
2,80	2
4,00	3
5,20	4
6,50	5
8,00	6
10,00	7

Teho käännetty Malli 15	
[V]	[Tehopor.]
0,00	15
0,60	14
1,30	13
1,90	12
2,50	11
3,20	10
3,90	9
4,50	8
5,10	7
5,70	6
6,30	5
6,90	4
7,50	3
8,20	2
9,00	1
10,00	0

Teho käännetty Malli 7	
[V]	[Tehopor.]
0,00	7
1,30	6
2,60	5
3,90	4
5,20	3
6,50	2
8,00	1
10,00	0

Lämpötila	
[V]	[°C]
0,00	20,00
1,50	30,00
2,90	40,00
4,00	50,00
5,80	60,00
7,30	70,00
8,70	80,00
10,00	90,00
11,50	99,00

Maksimivirta 0 - 10 V ulkoiselle ohjauksen jännitteelle on 1 mA.

Jänniteviestin tilatiedon lähdön arvot ja vastaavat tilatiedot eri toiminnoissa

Toiminto täytyy valita käyttöön asetuksista.

Teho Malli 15	
[V]	[Tehopor.]
0,00	0
0,70	1
1,40	2
2,00	3
2,60	4
3,20	5
4,00	6
4,60	7
5,20	8
5,90	9
6,50	10
7,20	11
7,80	12
8,50	13
9,20	14
9,80	15

Teho Malli 7	
[V]	[Tehopor.]
0,00	0
1,40	1
2,80	2
4,10	3
5,60	4
7,00	5
8,40	6
10,00	7

Lämpötila	
[V]	[°C]
4,00	20,00
5,00	30,00
6,00	40,00
7,00	50,00
8,00	60,00
9,00	70,00
10,00	80,00

T.laskennallinen (tavoitelämpötila)	
[V]	[°C]
4,00	20,00
5,00	30,00
6,00	40,00
7,00	50,00
8,00	60,00
9,00	70,00
10,00	80,00

Maksimivirta 0 - 10 V tilatiedon lähdölle on 1 mA.

Lämpötila-anturin arvot eri lämpötiloissa

Lämpötila-anturit ovat negatiivisen lämpötilakertoimen omaavia vastuksia. Alla olevissa taulukoissa on esitetty vastusarvot eri lämpötiloissa.

Sähkökattilan lämpötila-anturi (NTC22K)	
Lämpötila	Vastusarvo
[°C]	[kΩ]
0	66,00
10	42,00
20	27,00
30	18,00
40	12,00
50	9,00
60	6,00
70	4,20
80	3,10
90	2,30
100	1,80
110	1,30

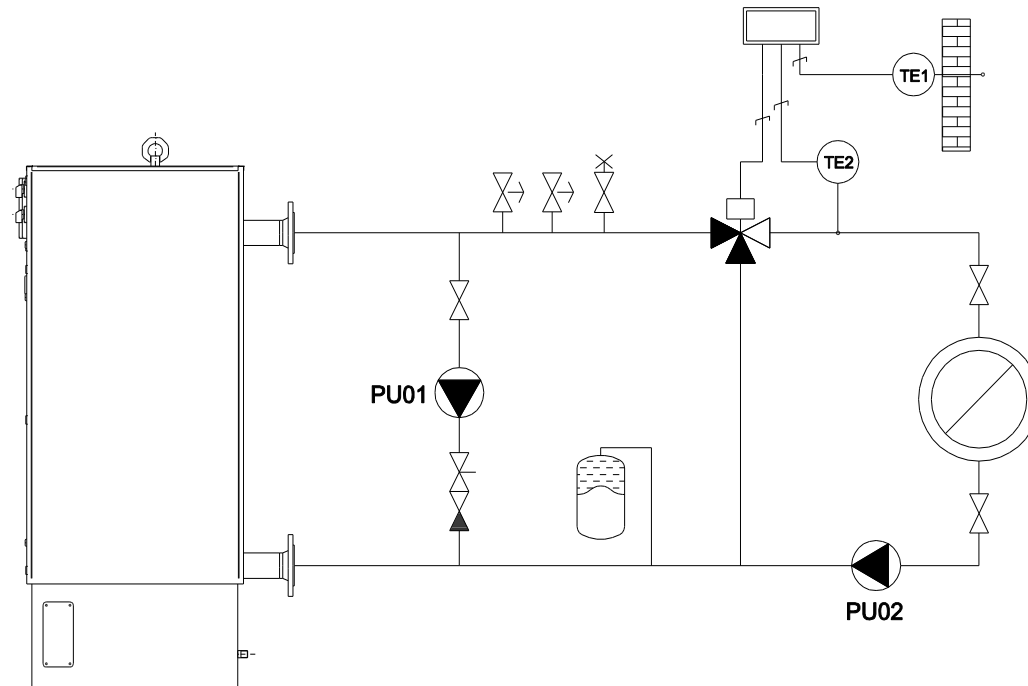
Ulkolämpötila-anturi (151R)	
Lämpötila	Vastusarvo
[°C]	[Ω]
-30	1883
-25	1443
-20	1115
-15	868
-10	681
-5	538
0	428
5	342
10	276
15	224
20	182
25	151
30	123
35	102

Suosittelut ohivirtauspumput

Ohivirtauspumppua PU01 tarvitaan varmistamaan veden virtaaminen sähkökattilassa, jos ei pystytä lämmityspiirissä takaamaan jatkuva virtaama. Alla olevassa taulukossa on esitetty suositellut ohivirtauspumput eri FIL-SPL malleille.

Ohivirtaukseksi säädetään (1/10) kymmenesosa koko lämmityspiirin nimellisvirtaamasta.

Malli	Pumppu
FIL-SPL 31.5 - 500 kW	ALPHA2 25 - 60
FIL-SPL 600 - 800 kW	ALPHA2 32 - 80
FIL-SPL 900 - 1000 kW	MAGNA1 25 - 40
FIL-SPL 1200 kW	MAGNA1 32 - 40
FIL-SPL 1500 kW	MAGNA1 25 - 60
FIL-SPL 1600 kW	MAGNA1 25 - 60



Paineenalenema

FIL-SPL sähkökattiloiden paineenalenema on kuvattu alla olevassa taulukossa.

Malli	Min. virtaama [l/s]	Virtaama [l/s] lämpöt. nousu 10 °C	Virtaaman nopeus [m/s]	Virtaama [l/s] lämpöt. nousu 20 °C	Virtaaman nopeus [m/s]	Virtaama [l/s] lämpöt. nousu 30 °C	Virtaaman nopeus [m/s]	Painehäviö dt 10°C [kPa]	Painehäviö dt 20°C [kPa]	Painehäviö dt 30°C [kPa]
FIL-SPL 31.5	0,2	0,8	0,2	0,4	0,1	0,3	0,1	0,1	0,1	0,1
FIL-SPL 42	0,3	1,0	0,3	0,5	0,1	0,3	0,1	0,1	0,1	0,1
FIL-SPL 52	0,4	1,3	0,3	0,6	0,2	0,4	0,1	0,1	0,1	0,1
FIL-SPL 70	0,5	1,7	0,4	0,8	0,2	0,6	0,1	0,2	0,1	0,1
FIL-SPL 84	0,6	2,0	0,5	1,0	0,3	0,7	0,2	0,2	0,1	0,1
FIL-SPL 105	0,7	2,5	0,6	1,3	0,3	0,8	0,2	0,4	0,1	0,1
FIL-SPL 120	0,8	2,9	0,7	1,4	0,4	1,0	0,2	0,5	0,1	0,1
FIL-SPL 140	1,0	3,3	0,9	1,7	0,4	1,1	0,3	0,6	0,2	0,1
FIL-SPL 150	1,0	3,6	0,4	1,8	0,2	1,2	0,1	0,1	0,1	0,1
FIL-SPL 180	1,2	4,3	0,5	2,1	0,2	1,4	0,2	0,2	0,1	0,1
FIL-SPL 225	1,5	5,4	0,6	2,7	0,3	1,8	0,2	0,3	0,1	0,1
FIL-SPL 260	1,8	6,2	0,7	3,1	0,3	2,1	0,2	0,4	0,1	0,1
FIL-SPL 300	2,0	7,2	0,8	3,6	0,4	2,4	0,3	0,5	0,1	0,1
FIL-SPL 340	2,4	8,4	0,9	4,1	0,5	2,8	0,3	0,7	0,2	0,1
FIL-SPL 360	2,5	8,8	1,0	4,4	0,5	2,9	0,3	0,8	0,2	0,1
FIL-SPL 400	2,7	9,5	1,1	4,8	0,5	3,2	0,4	0,9	0,2	0,1
FIL-SPL 500	3,4	11,9	0,9	6,0	0,4	4,0	0,3	1,7	0,4	0,2
FIL-SPL 600	4,1	14,3	1,1	7,2	0,5	4,8	0,4	2,4	0,6	0,3
FIL-SPL 700	4,8	16,7	1,2	8,4	0,6	5,6	0,4	3,3	0,8	0,4
FIL-SPL 800	5,5	19,1	1,4	9,5	0,7	6,4	0,5	4,4	1,1	0,5
FIL-SPL 900	6,1	21,5	1,6	10,7	0,8	7,2	0,5	7,5	1,9	0,8
FIL-SPL 1000	6,8	23,9	1,8	11,9	0,9	8,0	0,6	9,3	2,3	1,0
FIL-SPL 1200	8,2	28,6	2,1	14,3	1,1	9,5	0,7	13,4	3,3	1,5
FIL-SPL 1500	10,2	35,8	2,6	17,9	1,3	11,9	0,9	26,1	6,5	2,9
FIL-SPL 1600	10,9	38,2	2,8	19,1	1,4	12,7	0,9	29,7	7,5	3,3

Sähköyhtentäkaaviot, mallit 31 - 140 kW

	11	12	13	14	15	16	17	18	19	20	21	22	23	24	25	26	27	28	29	
REV	F																			
MAUTOS/SELITE	Puhaltimen lisäys																			
SUUNN.	Mlo																			
PVM	2023-08-10																			
HYV.	E																			
MAUTOS/SELITE	FIEN, ulkoiset liittymät																			
SUUNN.	RHe																			
PVM	2021-04-09																			
HYV.	2021-04-09																			
					GROUP RYHMÄ NAMING NIMITYS Model: Malli:		31,5 kW	42 kW	52,5 kW	70 kW	84 kW	105 kW	PHASE VAIHE							
Supply Syöttö 400 V 3 N AC 50 Hz (3 L + N + PE)																				
Q1 Main switch Nominal current Supply fuse					Pääkytkin Nimellisvirta Syöttävä sulake		63 A 46 A 3x63 A	80 A 61 A 3x80 A	100 A 76 A 3x100 A	125 A 101 A 3x125 A	160 A 121 A 3x160 A	200 A 152 A 3x200 A	L1-3							
F10 Power step 1 (control K1) Tehoporras 1 (ohjaus K1)							4,5 kW 10 A 2,5 mm ²	6 kW 16 A 2,5 mm ²	7,5 kW 16 A 2,5 mm ²	10 kW 20 A 6 mm ²	12 kW 25 A 6 mm ²	15 kW 35 A 10 mm ²	L1-3							
Step 1 total: Porras 1 yhteensä:							4,5 kW	6 kW	7,5 kW	10 kW	12 kW	15 kW								
F21 Power step 2 (control K2) Tehoporras 2 (ohjaus K2)							9 kW 16 A 2,5 mm ²	12 kW 25 A 6 mm ²	15 kW 35 A 10 mm ²	20 kW 35 A 10 mm ²	24 kW 50 A 16 mm ²	30 kW 63 A 16 mm ²	L1-3							
Step 2 total: Porras 2 yhteensä:							9 kW	12 kW	15 kW	20 kW	24 kW	30 kW								
Note! 31.5 kW and 42 kW models have MCBs. Huom! 31.5 kW ja 42 kW malleissa automaattisulakkeet.																				
F31 Power step 3 (control K3.1) Tehoporras 3 (ohjaus K3.1)							9 kW 16 A 2,5 mm ²	12 kW 25 A 6 mm ²	30 kW 63 A 16 mm ²	40 kW 80 A 25 mm ²	24 kW 50 A 16 mm ²	20 kW 35 A 10 mm ²	L1-3							
F32 Power step 3 (control K3.2) Tehoporras 3 (ohjaus K3.2)							9 kW 16 A 2,5 mm ²	12 kW 25 A 6 mm ²	-	-	24 kW 50 A 16 mm ²	40 kW 80 A 25 mm ²	L1-3							
Step 3 total: Porras 3 yhteensä:							18 kW	24 kW	30 kW	40 kW	48 kW	60 kW								
F1 Control Ohjaus							10	10	10	10	10	10	L1							



Suunn. Pvm Hyv.
RHe 2021-04-12

P000248 FIL electrical boilers

FIL-SPL 31-140 kW Main diagram

Lehti 1/6 +

FIL sähkökattilat

Pääkaavio 31,5-105 kW

Piir S000064

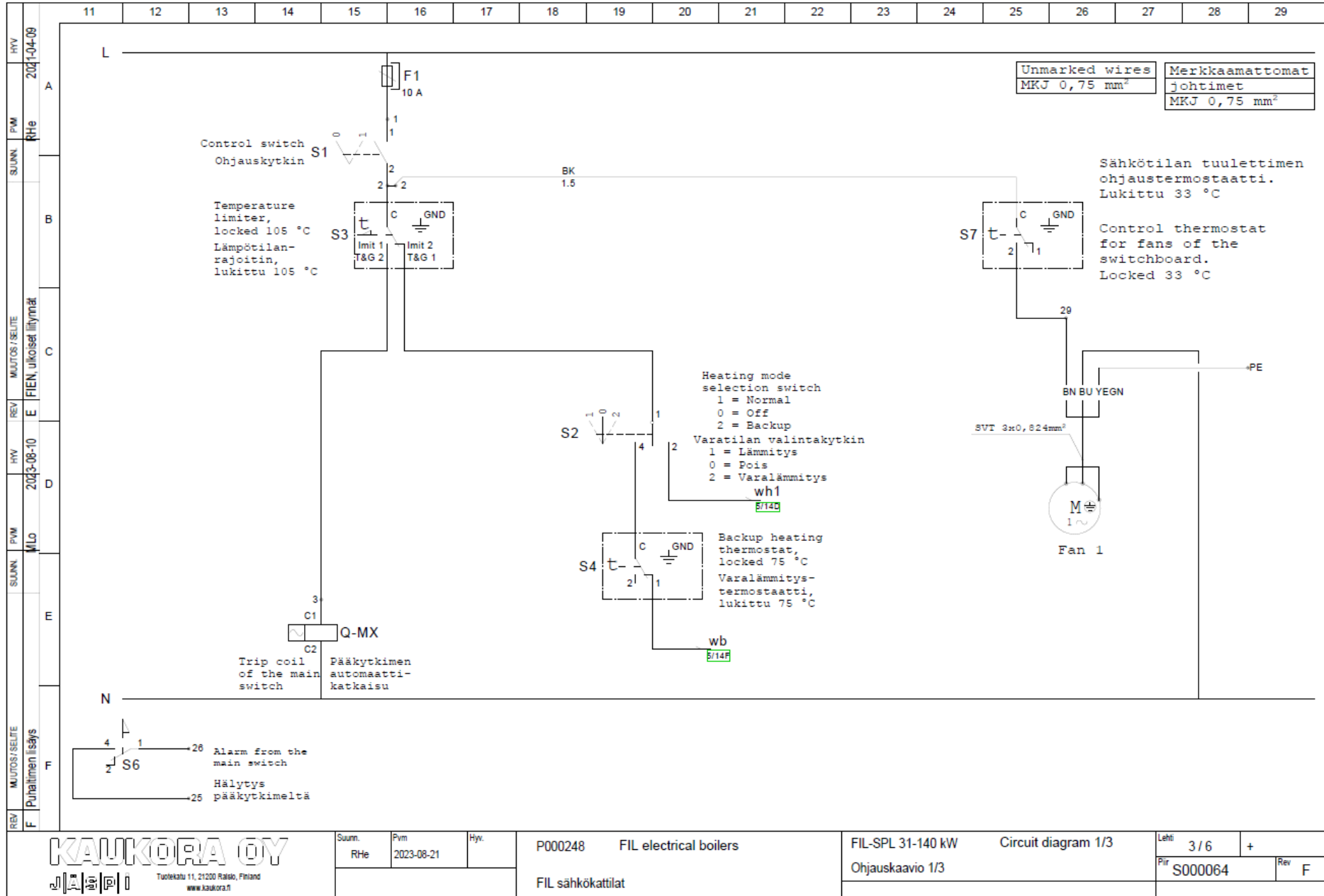
Rev F

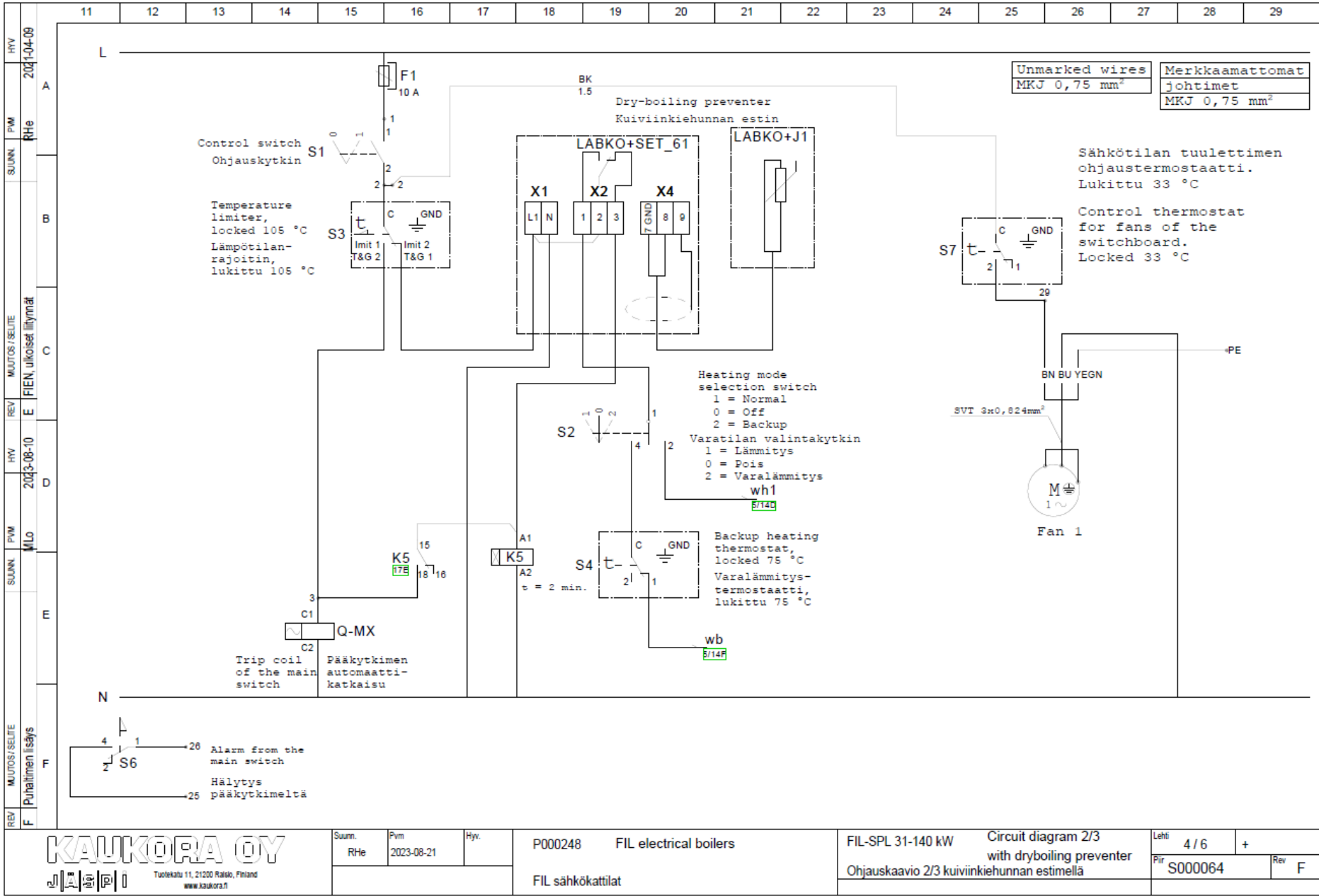
REV	MAUTOS/SELITE	SUUNN.	P.W.	H.V.	REV	H.V.	2021-04-09	11	12	13	14	15	16	17	18	19	20	21	22	23	24	25	26	27	28	29										
F	Puhallimen lisäys	M	M/Lo	2023-08-10	E	FIEN, ulkoiset liittymät	<p>Note! 31.5 kW and 42 kW models have MCBs.</p> <p>Huom! 31.5 kW ja 42 kW malleissa automaattisulakkeet.</p>	A				GROUP RYHMÄ	NAMING NIMITYS											Model: Malli:	120 kW	140 kW	PHASE VAIHE									
								Supply Syöttö		400 V 3 N AC 50 Hz (3 L + N + PE)																										
								Q1	Main switch Nominal current Supply fuse	Pääkytkin Nimellisvirta Syöttävä sulake	250 A 173 A 3x250 A	250 A 202 A 3x250 A	L1-3																							
								F10	Power step 1 (control K1) Tehoporras 1 (ohjaus K1)		20 kW 35 A 10 mm ²	20 kW 35 A 10 mm ²	L1-3																							
								Step 1 total: Porras 1 yhteensä:			20 kW	20 kW																								
								F21	Power step 2 (control K2) Tehoporras 2 (ohjaus K2)		35 kW 63 A 16 mm ²	40 kW 80 A 25 mm ²	L1-3																							
								Step 2 total: Porras 2 yhteensä:			35 kW	40 kW																								
								F31	Power step 3 (control K3.1) Tehoporras 3 (ohjaus K3.1)		40 kW 80 A 25 mm ²	40 kW 80 A 25 mm ²	L1-3																							
								F32	Power step 3 (control K3.2) Tehoporras 3 (ohjaus K3.2)		25 kW 50 A 16 mm ²	40 kW 80 A 25 mm ²	L1-3																							
								Step 3 total: Porras 3 yhteensä:			65 kW	80 kW																								
F1	Control Ohjaus																					10	10	L1												



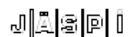
Suunn. RHe	Pvm 2021-04-12	Hyy.	P000248 FIL electrical boilers	FIL-SPL 31-140 kW Main diagram	Lehti 2/6 +
			FIL sähkökattilat	Pääkaavio 120-140 kW	Pir S000064 Rev F

D108124.5





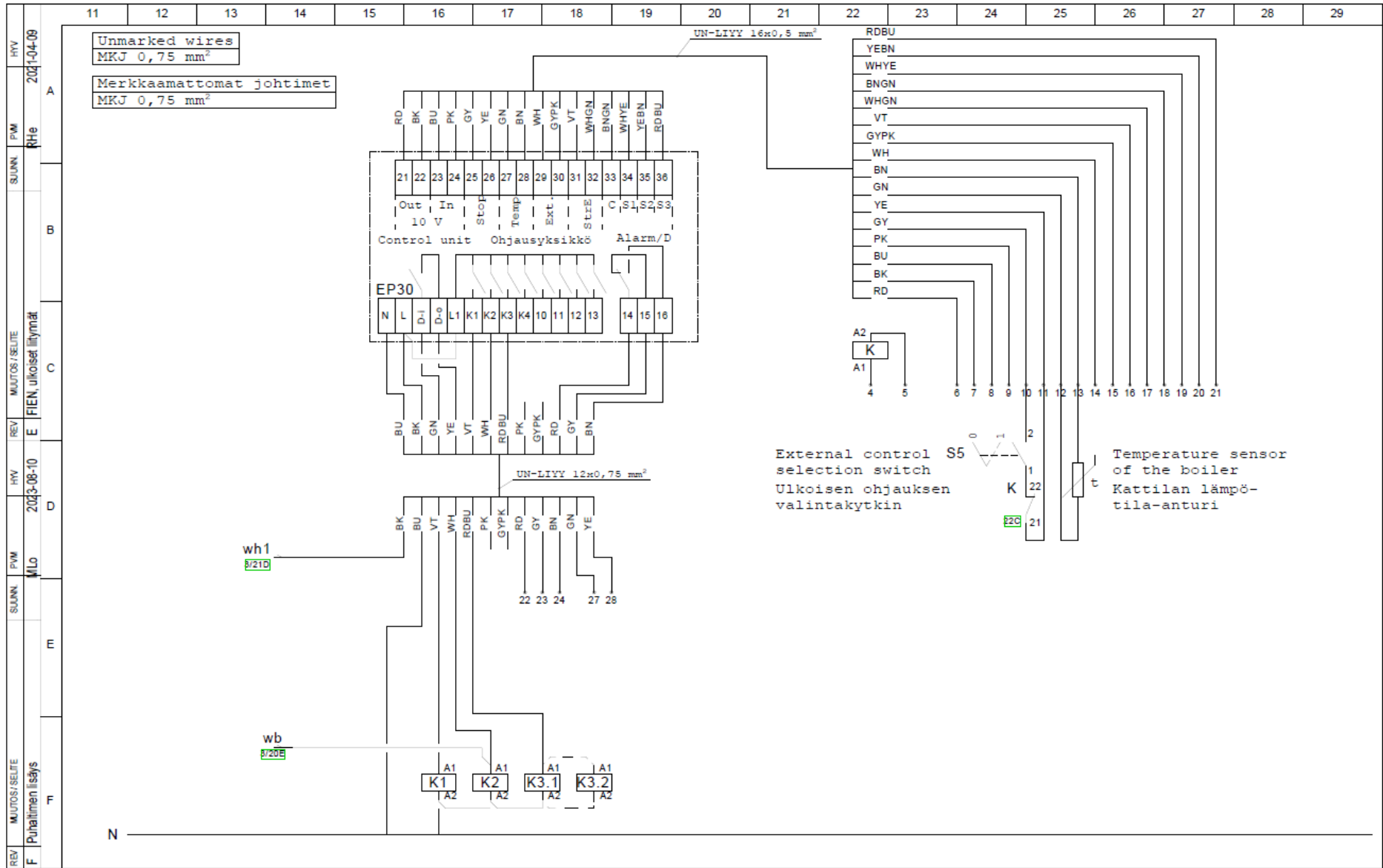
KAUKORA OY



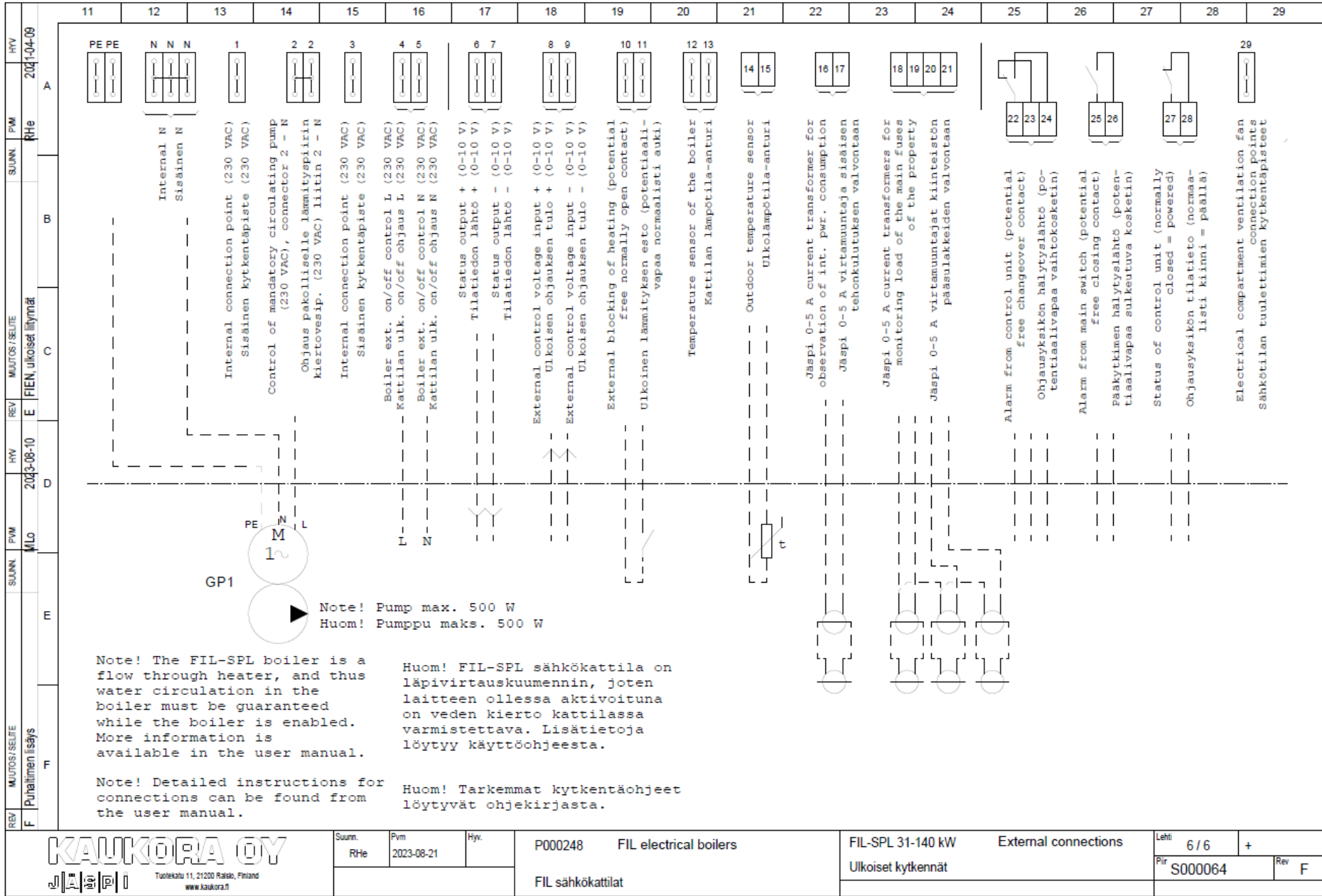
Tuolekatu 11, 21200 Raisio, Finland
 www.kaukora.fi

Summ.	Pvm	Hvk.	P000248	FIL electrical boilers	FIL-SPL 31-140 kW	Circuit diagram 2/3	Lehti	4 / 6	+
RHe	2023-08-21			FIL sähkökattilat	Ohjauskaavio 2/3 kuiviinkiehunnan estimellä	with dryboiling preventer	Pir	S000064	Rev
									F

D108124.5



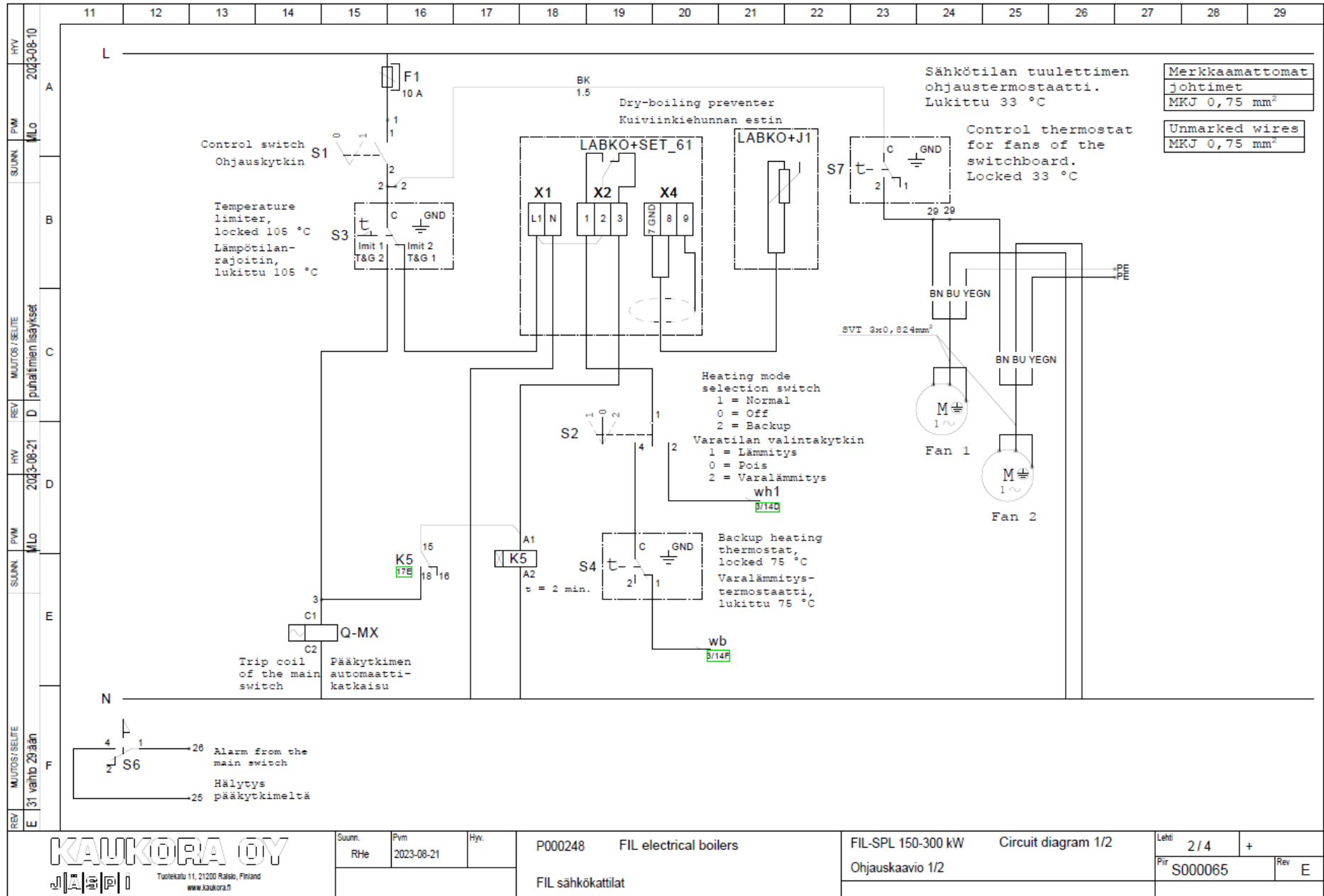
 Tuotekatu 11, 21200 Raisio, Finland www.kaukora.fi	Suunn. RHe	Pvm 2021-04-12	Hyväks. 	P000248 FIL electrical boilers FIL sähkökattilat	FIL-SPL 31-140 kW Circuit diagram 3/3 Ohjauskaavio 3/3	Lehti 5 / 6 + Pnr S000064 Rev F



Sähkökytkentäkaaviot, mallit 150 - 300 kW

	11	12	13	14	15	16	17	18	19	20	21	22	23	24	25	26	27	28	29		
HYV 2023-08-10	SUUNN. M/Lo																				
		PHASE VAIHE	150 kW	180 kW	225 kW	260 kW	300 kW														
SUUNN. M/Lo	MUTOS/SELITE D ipuhattimien lisäykset	GROUP RYHMÄ	NAMING NIMITYS	Model: Malli:	150 kW	180 kW	225 kW	260 kW	300 kW											PHASE VAIHE	
		Supply Syöttö	400 V 3 N AC 50 Hz (3 L + N + PE)																		
SUUNN. M/Lo	MUTOS/SELITE D	Q1	Main switch Nominal current Supply fuse	Pääkytkin Nimellisvirta Syöttävä sulake	250 A 217 A 3x250 A	400 A 260 A 3x315 A	400 A 325 A 3x400 A	630 A 376 A 3x500 A	630 A 433 A 3x500 A											L1-3	
		F10	Power step 1 (control K1) Tehoporras 1 (ohjaus K1)		10 kW 20 A 6 mm ²	12 kW 25 A 6 mm ²	15 kW 35 A 10 mm ²	20 kW 35 A 10 mm ²	20 kW 35 A 10 mm ²											L1-3	
SUUNN. M/Lo	MUTOS/SELITE D	Step 1 total: Porras 1 yhteensä:				10 kW	12 kW	15 kW	20 kW	20 kW											
		F20	Power step 2 (control K2) Tehoporras 2 (ohjaus K2)		20 kW 35 A 10 mm ²	24 kW 50 A 16 mm ²	30 kW 63 A 16 mm ²	30 kW 63 A 16 mm ²	40 kW 80 A 25 mm ²											L1-3	
SUUNN. M/Lo	MUTOS/SELITE D	Step 2 total: Porras 2 yhteensä:				20 kW	24 kW	30 kW	30 kW	40 kW											
		F31	Power step 3 (control K3.1) Tehoporras 3 (ohjaus K3.1)		40 kW 80 A 25 mm ²	24 kW 50 A 16 mm ²	20 kW 35 A 10 mm ²	30 kW 63 A 16 mm ²	40 kW 80 A 25 mm ²											L1-3	
SUUNN. M/Lo	MUTOS/SELITE D	F32	Power step 3 (control K3.2) Tehoporras 3 (ohjaus K3.2)		-	24 kW 50 A 16 mm ²	40 kW 80 A 25 mm ²	40 kW 80 A 25 mm ²	40 kW 80 A 25 mm ²											L1-3	
		Step 3 total: Porras 3 yhteensä:				40 kW	48 kW	60 kW	70 kW	80 kW											
SUUNN. M/Lo	MUTOS/SELITE D	F41	Power step 4 (control K4.1) Tehoporras 4 (ohjaus K4.1)		40 kW 80 A 25 mm ²	24 kW 50 A 16 mm ²	20 kW 35 A 10 mm ²	20 kW 35 A 10 mm ²	40 kW 80 A 25 mm ²											L1-3	
		F42	Power step 4 (control K4.2) Tehoporras 4 (ohjaus K4.2)		40 kW 80 A 25 mm ²	24 kW 50 A 16 mm ²	40 kW 80 A 25 mm ²	40 kW 80 A 25 mm ²	40 kW 80 A 25 mm ²											L1-3	
SUUNN. M/Lo	MUTOS/SELITE D	F43	Power step 4 (control K4.3) Tehoporras 4 (ohjaus K4.3)		-	24 kW 50 A 16 mm ²	20 kW 35 A 10 mm ²	40 kW 80 A 25 mm ²	40 kW 80 A 25 mm ²											L1-3	
		F44	Power step 4 (control K4.4) Tehoporras 4 (ohjaus K4.4)		-	24 kW 50 A 16 mm ²	40 kW 80 A 25 mm ²	40 kW 80 A 25 mm ²	40 kW 80 A 25 mm ²											L1-3	
SUUNN. M/Lo	MUTOS/SELITE D	Step 4 total: Porras 4 yhteensä:				80 kW	96 kW	120 kW	140 kW	160 kW											
		F1	Control Ohjaus		10	10	10	10	10											L1	
REV E	MUTOS/SELITE 31 vaihto 29:ään																				
<p>Tuolekatu 11, 21200 Raisio, Finland www.kaukokora.fi</p>		Suom. RHe	Pvm 2021-04-12	Hyv.	P000248	FIL electrical boilers	FIL-SPL 150-300 kW	Main diagram	Lehti 1 / 4	+	Pir S000065		Rev E								
<p>FIL sähkökattilat</p>																					

D108124.5



KAUKORA OY



Tuotekatu 11, 21200 Raisio, Finland
www.kaukora.fi

Suunn. RHe Pvm 2023-08-21 Hyväks.

P000248 FIL electrical boilers

FIL sähkökattilat

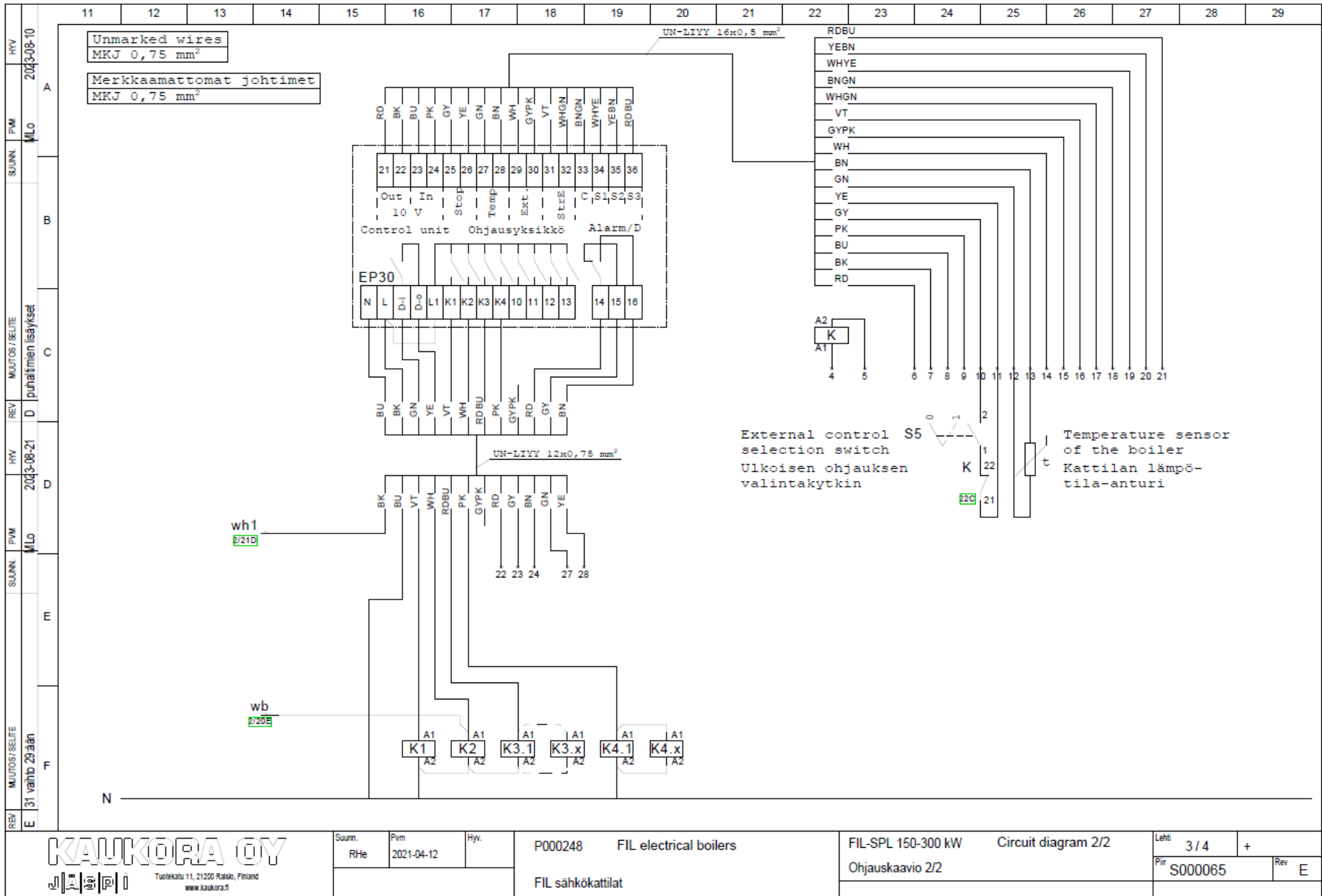
FIL-SPL 150-300 kW Circuit diagram 1/2

Ohjauskaavio 1/2

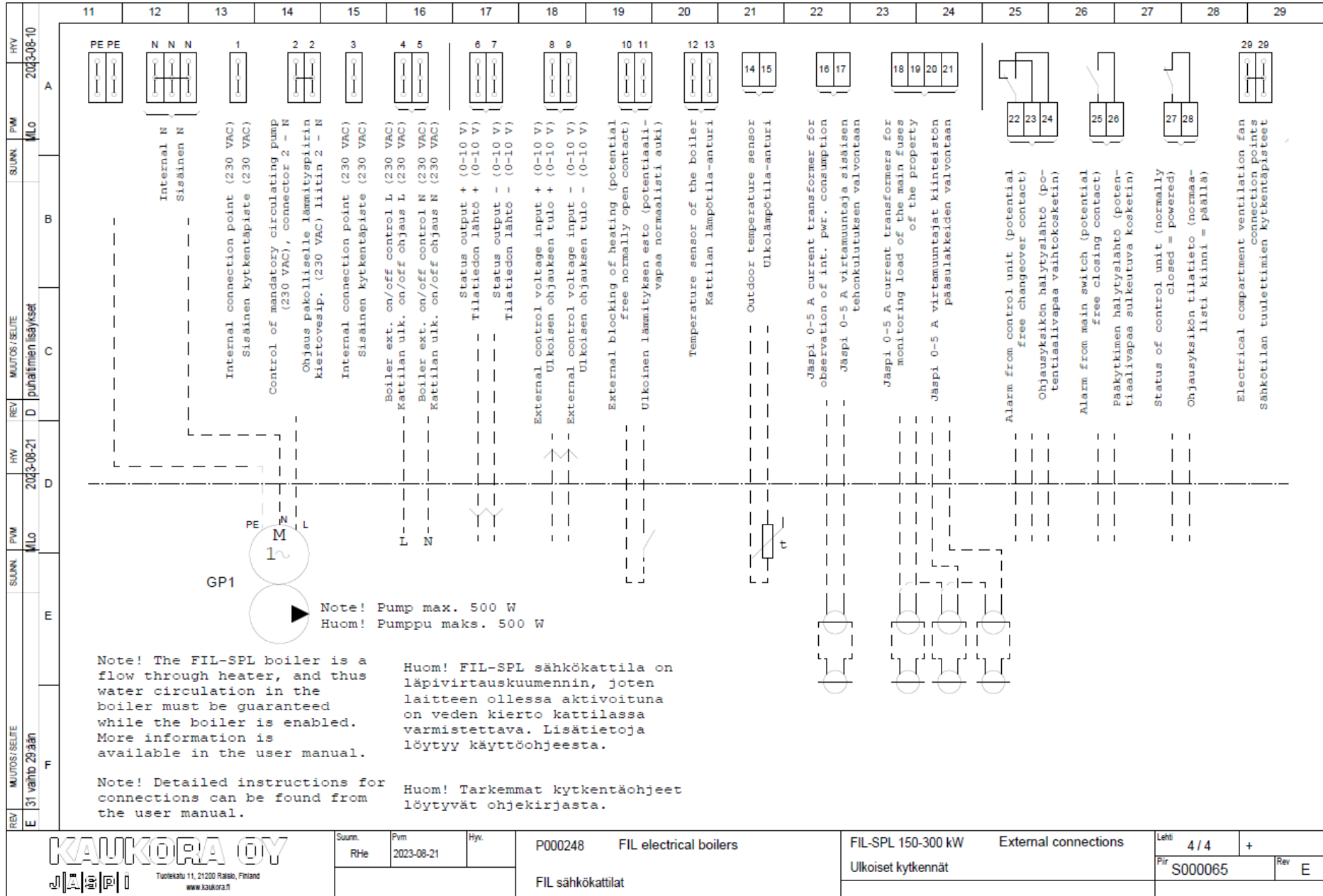
Lehti 2/4 +

Piir. S000065 Rev E

D108124.5



D108124.5



KAUKORA OY

Tuulikatu 11, 21200 Raisio, Finland
www.kaukora.fi

Suom.
RHe

Pvm
2023-08-21

Hyk.

P000248 FIL electrical boilers

FIL sähkökattilat

FIL-SPL 150-300 kW

External connections

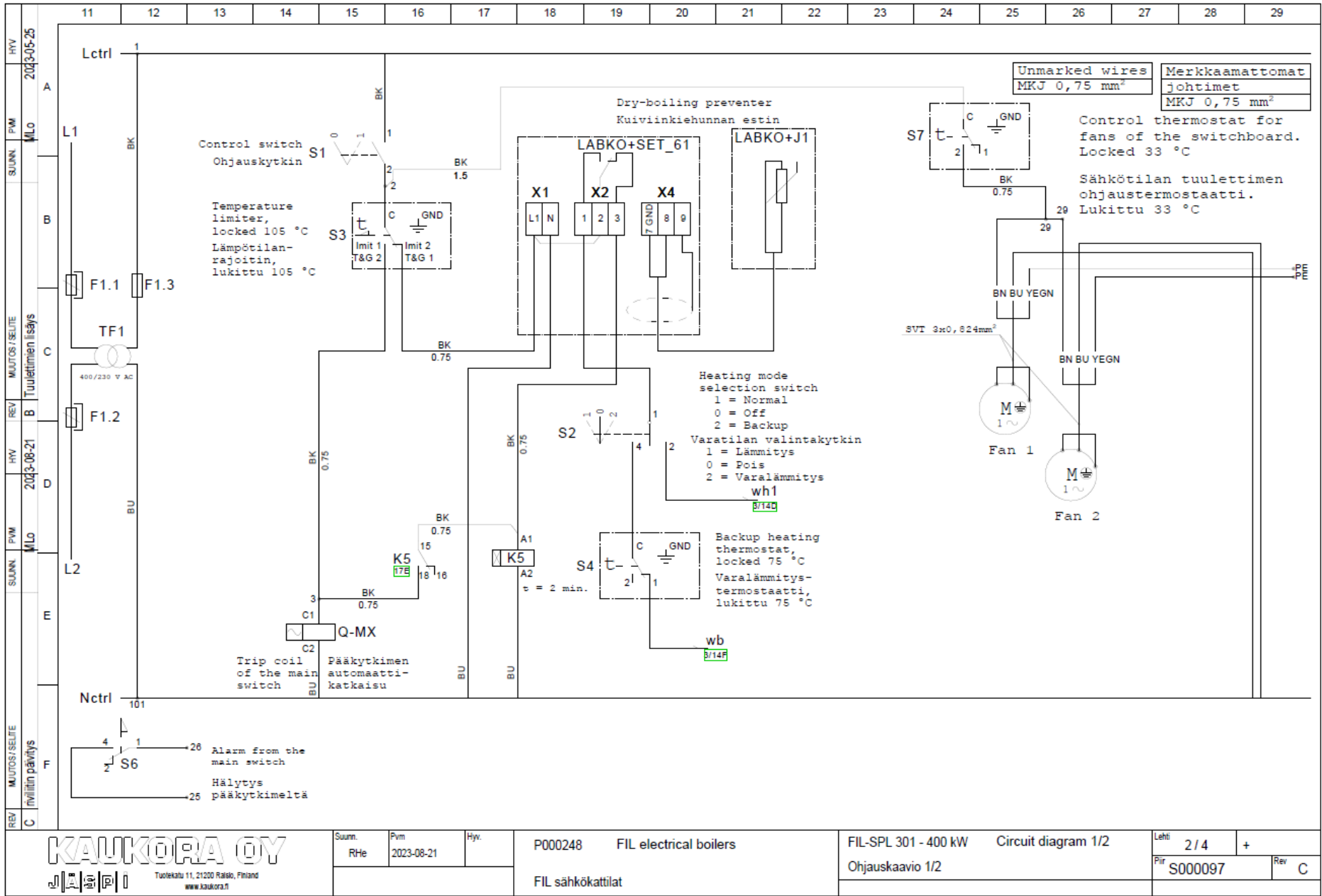
Ulkoiset kytkennät

Lehti
4 / 4

+

Pnr
S000065

Rev
E



KAUKOKORA OY

Tuokkaty 11, 21200 Raisio, Finland
www.kaukokora.fi

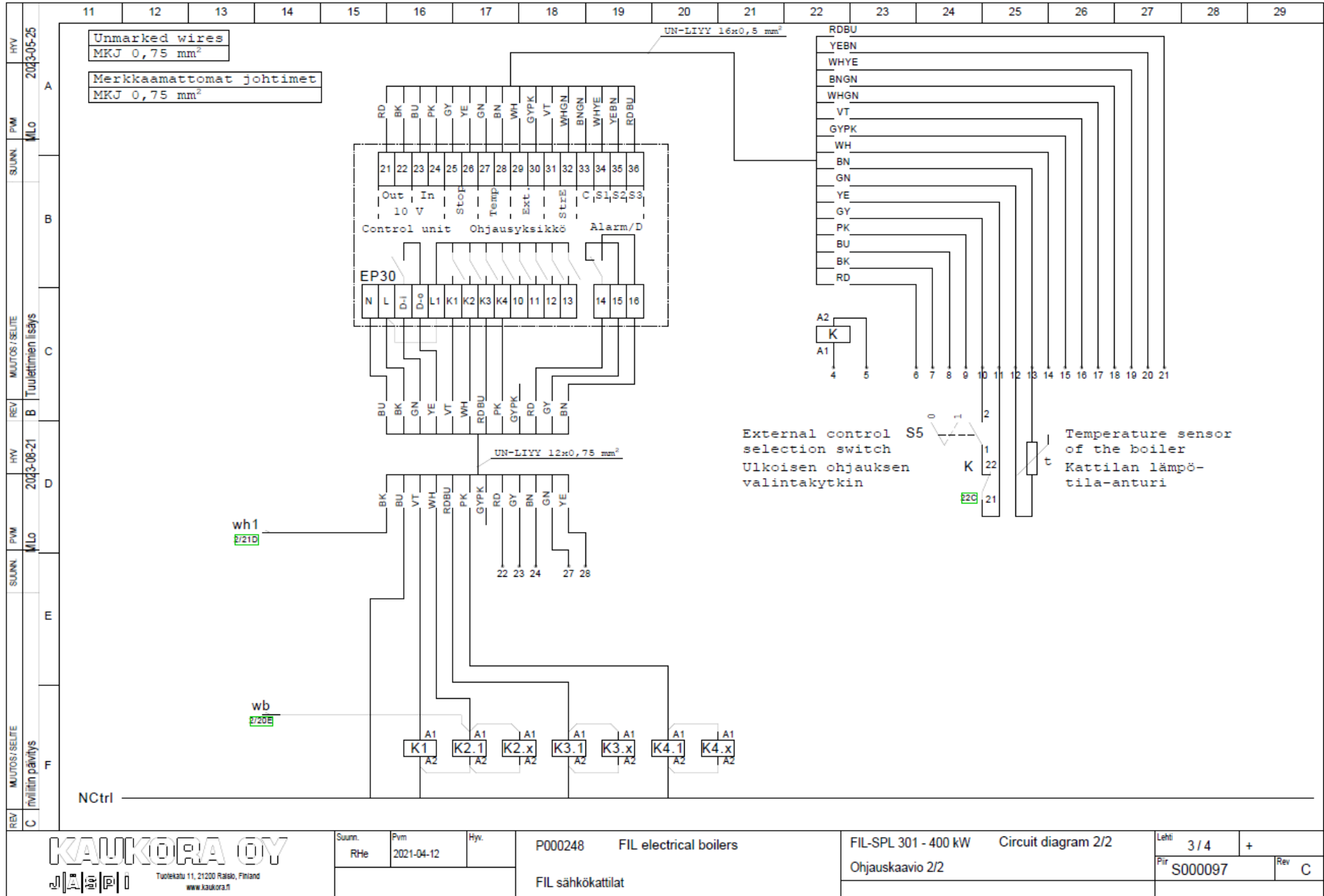
Suom.	Pvm	Hyy.	P000248 FIL electrical boilers		FIL-SPL 301 - 400 kW		Lehti 2 / 4 +	
RHe	2023-08-21		FIL sähkökattilat		Circuit diagram 1/2		Pir S000097	
					Ohjauskaavio 1/2		Rev C	

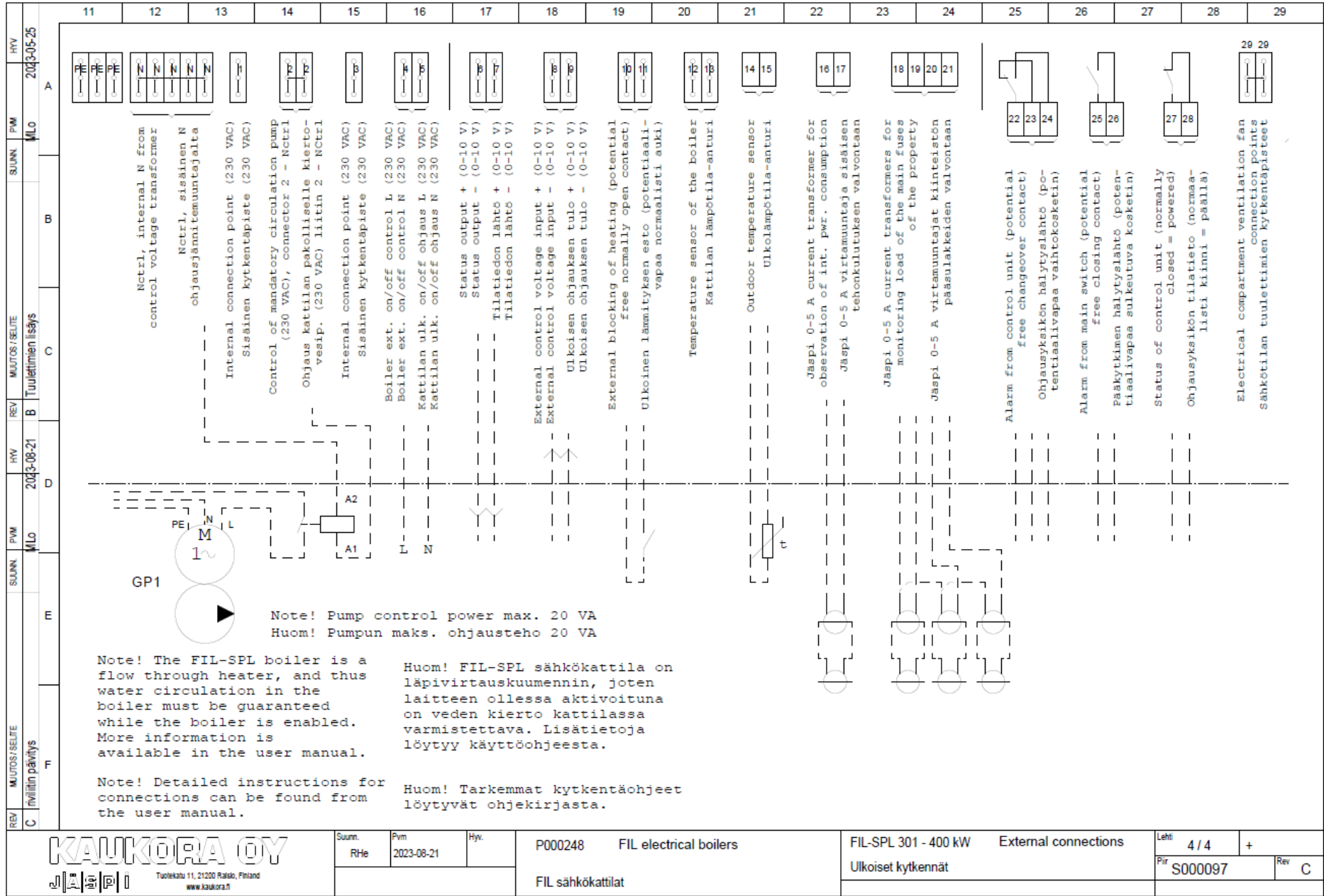
FIL-SPL 301 - 400 kW

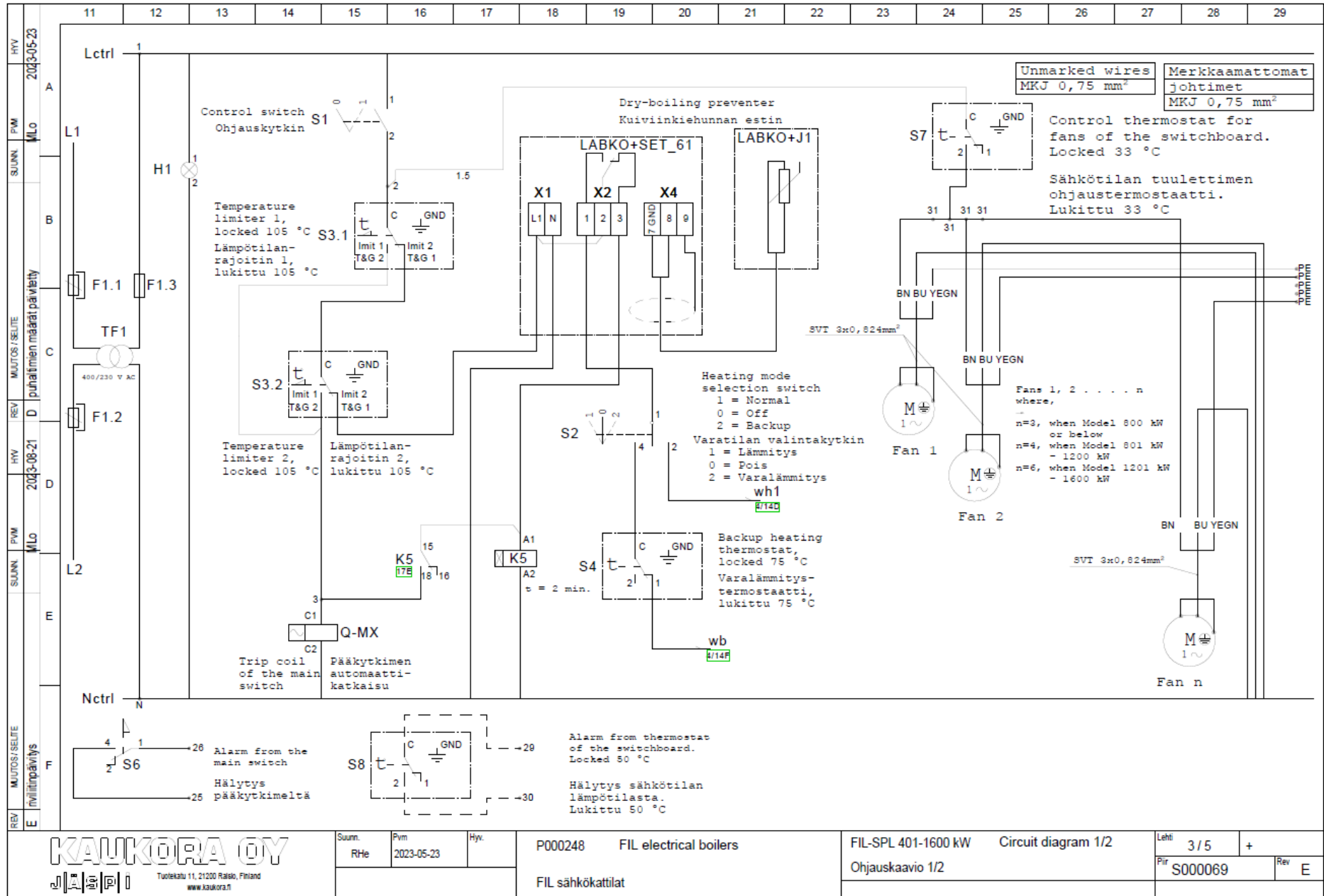
Circuit diagram 1/2

Ohjauskaavio 1/2

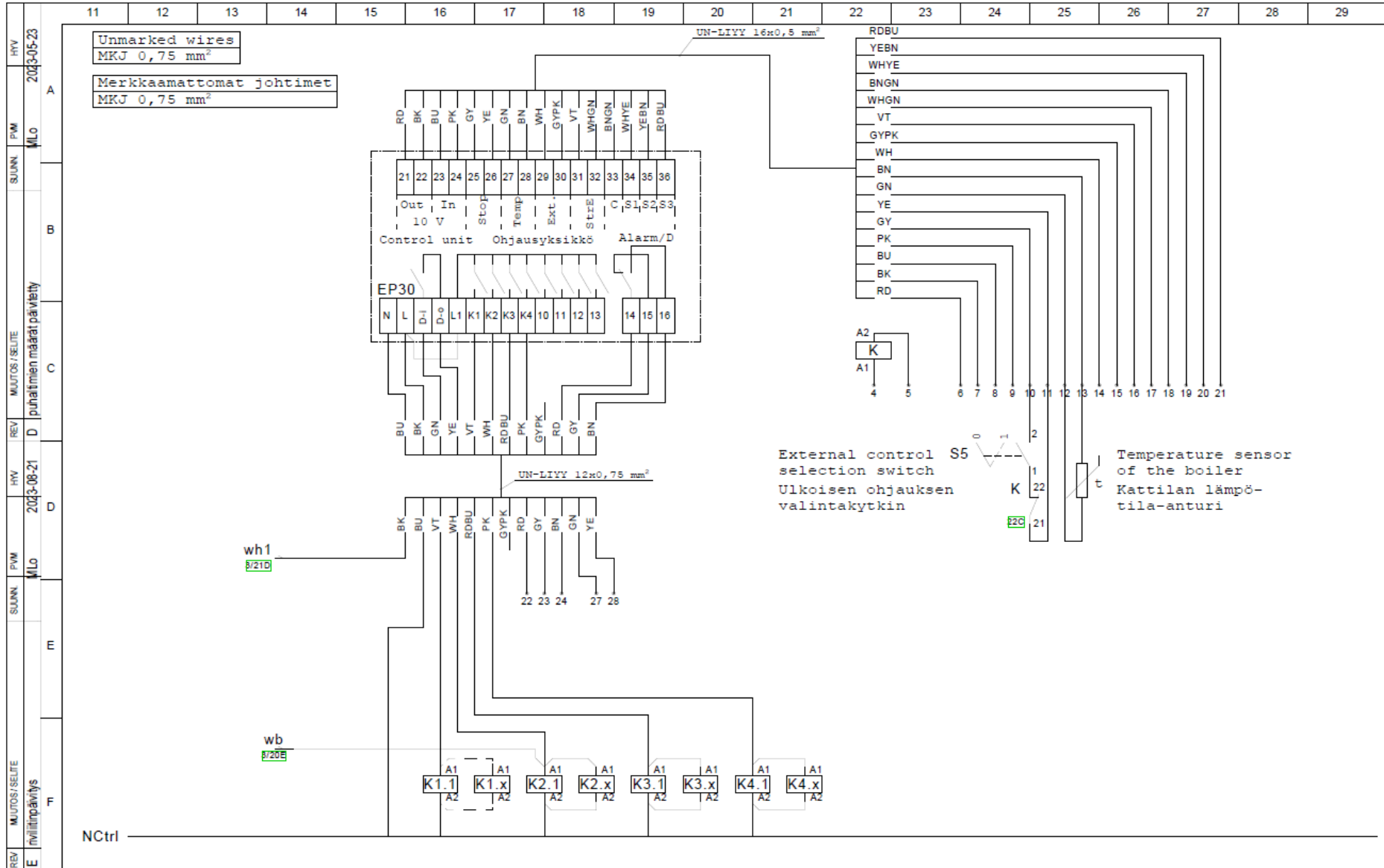
D108124.5







D108124.5



REV	E	MUUTOS/SELITE	iv/iltirpätys	SUUNN.	PVM	2023-08-21	HYV.	2023-08-21	REV	D	MUUTOS/SELITE	puhallettien määrät päivitetty	SUUNN.	PVM	MLo	2023-05-23	HYV.	2023-05-23
			Suunn. RHe Pvm 2021-04-12 Hyv.			P000248 FIL electrical boilers FIL sähkökattilat			FIL-SPL 401-1600 kW Circuit diagram 2/2 Ohjauskaavio 2/2			Lehti 4 / 5 + Piv S000069 Rev E						

D108124.5

Varaamme oikeuden muutoksiin.

© Kaukora Oy 2023

D108124 r5.0