

# JÄSPI®

## Теплоаккумуляторы баки ГВС и холода



**Теплоаккумуляторы для подключения к любым источникам энергии!**

Аккумуляторы энергии Jäspi Akva – наиболее популярные и надежные в Финляндии – и это неудивительно: широкий ассортимент, гибкое, качественное и современное производство и удобство при монтаже.

# Теплоаккумулятор для любого объекта

Аккумуляторы энергии Jäspi Akva наиболее известные на рынке Финляндии: из широкого ассортимента можно подобрать модель для любого объекта. Дополнительно к стандартному модельному ряду, разрабатываются и производятся баки согласно конкретному проекту и техническим особенностям.

## Стандартные модели и проектные решения

Дополнительно к стандартному модельному ряду производятся баки для конкретного проекта / объекта. Можно выбирать: материал и объем бака, габариты, штуцеры, змеевики, разделительные пластины и изоляцию. Наш отдел продаж поможет Вам подобрать правильное решение для любого объекта.

## Большой ресурс финского предприятия

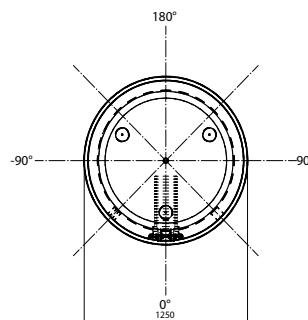
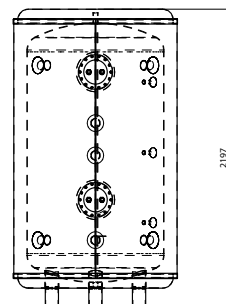
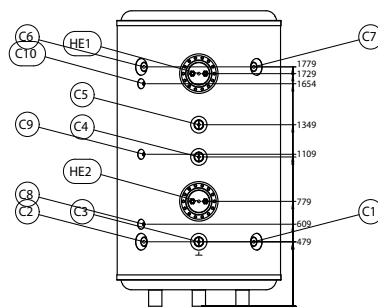
Компания Акватерм в городе Коккола была основана в 1993 г. и интегрирована в Kaukora Oy в 2017 г. Таким образом был увеличен производственный ресурс и одновременно модернизированы процессы разработки и изготовления, не потеряв преимущества гибкости производства и широты ассортимента и позиций на рынке. Производство полностью осуществляется в Финляндии, продажи активно идут как на рынке Финляндии, так и на экспорт.

Для накопителей Jäspi Akva подтвержден знак Флаг-ключ, гарантирующий оригинальность финского производства.



## Специальная программа проектирования облегчает разработку и продажу

При помощи электронной программы проектирования техзадание клиента быстро и точно переводится в производственный вариант, на основе которого изготавливается теплоаккумулятор.



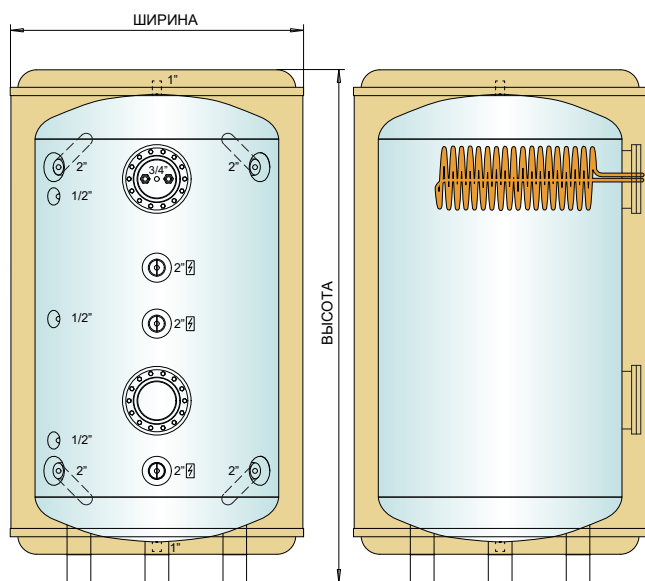
# AKVA EK

AKVA EK теплоаккумуляторы поставляются в диапазоне 300 – 10000 л. Класс давления: 3 бар. Изоляция 100 мм безшовный пенополиуретан и стальная окрашенная обшивка. Изоляция может также поставляться отсоединяемыми блоками.

В верхнем люке стандартно установлен змеевик LK S для выработки гвс. В нижний люк можно установить змеевик преднагрева гвс, энергии солнца или другой зарядный змеевик. В баке имеются штуцеры 2" для установки электротэнов, а также направляющие патрубки для подтверждения правильного распределения тепловых слоев. Для облегчения монтажа штуцеры расположены близко к поверхности теплоаккумулятора. По отдельному запросу можно внести изменения по высоте баков и оснастить под заказ выравнивающими пластинами, электротэнами, муфтовыми штуцерами, фланцами, различными люками или змеевиками.

## Технические данные

Оптимальны для эксплуатации например с дизельными/газовыми, дровяными/угольными и пеллетными котлами. Могут также применяться в качестве буферных емкостей с тепловыми насосами. Могут оснащаться электротэнами, вырабатывающими тепло при отключении основного источника или в период его обслуживания.



Штуцеры	Шт.	Размеры	Дополнительная информация
Сеть / котел	4	2"	В баках свыше 200 л типовое решение 2"
Термометр / термостат	3	1/2"	
Электротэн	3	2"	
Змеевик гвс	2	3/4"	В верхней части бака. В нижний люк зачастую второй змеевик или для преднагрева гвс или для зарядки энергией солнца.
Дренаж	1	1"	
Деаэрация	1	1"	

Обычно AKVA EK оснащается змеевиком LK S, который расположен в верхнем люке. При этом возможно оснащение змеевиками разной мощности для эффективной выработки гвс или зарядки от разных источников энергии. На выбор предоставляются: электротэны, змеевики, двойные змеевики, разделительные пластины, специальные штуцеры / фланцы и т.п.

Название	Ширина [мм]	Высота [мм]	Вес [кг]	Объем [л]	PN [бар]	Изоляция [мм]	Потери тепла [Вт]	Класс эффективности	LVI-номер
AKVA EK 300*	710	2000/2060**	140	284,0	3	100	66,0	B	5235100
AKVA EK 500*	800	2000/2060**	170	450,0	3	100	74,0	B	5235054
AKVA EK 750*	950	2080/2140**	210	749,2	3	100	94,0	B	5235056
AKVA EK 1000*	1050	2100/2210**	240	958,4	3	100	106,0	B	5235058
AKVA EK 1500*	1250	2130/2240**	300	1486,4	3	100	128,0	C	5235060
AKVA EK 2000*	1400	2190/2300**	350	1972,4	3	100	145,0	C	5235062
AKVA EK 2500*	1500	2250/2360**	380	2500	3	100			5235101
AKVA EK 3000	1600	2280/2390**	420	3000	3	100			5235064
AKVA EK 4000	1800	2350/2450**	500	4000	3	100			5235102
AKVA EK 5000	2000	2500/2600**	630	5000	3	100			5235103
AKVA EK 6000	2150	2500/2600**	780	6000	3	100			
AKVA EK 7500	2150	3000/3100**	940	7500	3	100			

\*) Продукция изготовлена согласно Ecodesign-установке ЕС № 814/2013 и имеет обозначение CE. \*\* Мин./макс.

# AKVA PRO

Размеры баков  
согласно техзаданию

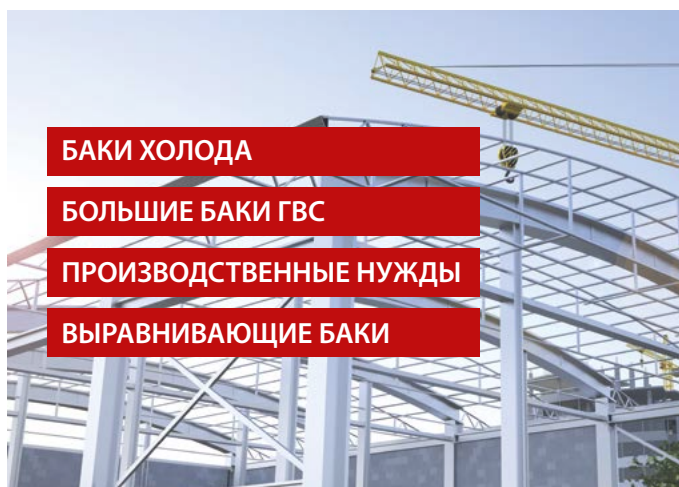


## Согласно запросу

Баки AKVA PRO производятся согласно потребностям и задачам клиентов.

## Технические данные

Баки AKVA PRO можно эксплуатировать как баки холода, выравнивающие баки, баки систем рекуперации, гвс и т.п. Разрабатываем, производим и оснащаем каждый бак индивидуально под конкретный запрос / проект.



Выравнивающий бак



Бак гвс



Буферный бак



Бак холода



Бак охлаждения

# Змеевики и электротэны

## Змеевики

Мы производим змеевики для нагрева гвс и зарядки бака от разных источников тепла. В нашем ассортименте – широкий ряд моделей разных мощностей и размеров.

## Электротэны

В нашем ассортименте есть большое количество разных электротэнов и регулирующих блоков. Тэны мощностью до 10 кВт изготавливаются из специальной нержавеющей стали марки Incoloy, которая является более стойкой чем HST (AISI 316). Тэн-пакеты включают регулятор (термостат), ограничитель температуры и коробку с муфтой.



Змеевики из гребенчатой меди						
Модель	Диаметр змеевика [мм]	Монтажная длина [мм]	Размер штуцеров	Рекомендуемый поток [л/мин.]	Макс. временный поток [л/мин.]	Артикул
LK XS	Ø 180	460	G ¾"	20-27	40	P05787
LK S Short	Ø 180	450	G ¾"	20-27	40	P05856
LK S	Ø 180	620	G ¾"	20-27	40	P05788
LK S+	Ø 180	750	G ¾"	20-27	40	P05995
LK M	Ø 180	600	G 1"	40-54	81	P05793
LK L	Ø 180	800	G 1"	40-54	81	P05857
LK XL	Ø 300	650	G 1 ½"	61-81	121	P05789
LK XXL	Ø 300	750	G 1 ½"	81-108	162	P05858
LK 3XL	Ø 300	900	G 2"	101-135	202	P05859
LK 4XL	Ø 300	1050	G 2"	121-162	242	P05860
LK 5XL	Ø 300	1050	G 2"	141-188	283	P05861
LK 6XL	Ø 300	1200	G 2"	162-215	323	P05862
LK 7XL	Ø 300	1300	G 2"	182-242	363	P05863

### Стандартные змеевики гвс:

Материал: гребенчатая медь. Класс давления: 16 бар. Змеевики LK XS – LK L устанавливаются в 200 мм люк. Змеевики большей мощности в 300 мм люк. Змеевики поставляются как с фланцами так и без фланцев. Изготавливаем также змеевики согласно заданным размерам (по отдельному запросу).

### Производим и поставляем специальные змеевики (запрашивайте в отделе экспорта или у дистрибьютора):

- змеевики энергии солнца
- двойные змеевики (гвс и солнце через один люк)
- змеевики горячего газа

### Пакеты электротэнов включают:

- тэн на резьбе
- CU 4 термостат и ограничитель
- муфта

Kaukoга Оу поставляет дополнительно к стандартным пакетам регуляторы разного типа, коробки подключения, тэновые элементы.

Короткие змеевики из гребенчатой меди						
Модель	Диаметр змеевика [мм]	Монтажная длина [мм]	Размер штуцеров	Рекомендуемый поток [л/мин.]	Макс. временный поток [л/мин.]	Артикул
LKE S	Ø 180	450	G 1"	40-54	81	P05833
LKE M	Ø 300	600	G 1 ½"	61-81	121	P05842
LKE L	Ø 300	600	G 1 ½"	81-108	162	P05864
LKE XL	Ø 300	620	G 2"	101-135	202	P05865
LKE XXL	Ø 300	620	G 2"	121-162	242	P05866
LKE 3XL	Ø 300	700	G 2"	141-188	283	P05867

Электротэны				
Мощность [KW]	Длина [mm]	Материал	Размер штуцера	LVI-н омер
3	300	Incoloy 825	G 2"	5235198
4.5	390	Incoloy 825	G 2"	5235199
6	464	Incoloy 825	G 2"	5235200
9	470	Incoloy 825	G 2"	5235202
10	680	Incoloy 825	G 2"	5235203
12*	525	Hst/Incoloy 825	G 2 ½"	-
15*	660	Hst/Incoloy 825	G 2 ½"	-

\*) 12 и 15 кВт электротэны поставляются без термостатов и ограничителей.

# AKVA GEO

AKVA GEO особенно хорошо подходит для систем отопления с тепловыми насосами. Постоянным оснащением теплоаккумуляторов AKVA GEO являются два змеевика гвс (преднагрева и окончательного догрева гвс).

Многофункциональный AKVA GEO подходит для разных источников тепла.

## Технические данные

Вертикальная модель. Подключение: разные типы котлов, тепловые насосы, электроэнергия. Почти все возможные источники тепла и их комбинации.

Теплоаккумулятор можно оснастить электротэнами, обеспечивающими нагрев, например, в период обслуживания основного внешнего источника тепла.

Модель	LVI-номер	Класс эффективности	Модель	LVI-номер
AKVA GEO 300*	5235224	<b>B</b>	AKVA GEO 2500	5235230
AKVA GEO 500*	5235225	<b>B</b>	AKVA GEO 3000	5235231
AKVA GEO 750*	5235226	<b>B</b>	AKVA GEO 4000	5235232
AKVA GEO 1000*	5235227	<b>B</b>	AKVA GEO 5000	5235233
AKVA GEO 1500*	5235228	<b>C</b>		
AKVA GEO 2000*	5235229	<b>C</b>		

Габаритные данные: см. таблицу Akva EK

\*) Продукция изготовлена согласно Ecodesign-установке ЕС № 814/2013 и имеет обозначение CE.



# AKVA GEO SOLAR

AKVA GEO SOLAR особенно хорошо подходит для систем отопления с тепловыми насосами и солнечными коллекторами. Постоянным оснащением теплоаккумуляторов AKVA GEO SOLAR являются два змеевика гвс (преднагрева и окончательного догрева гвс). В нижней части теплоаккумулятора установлен также змеевик энергии солнца.

Многофункциональный AKVA GEO SOLAR подходит для разных источников тепла.

## Технические данные

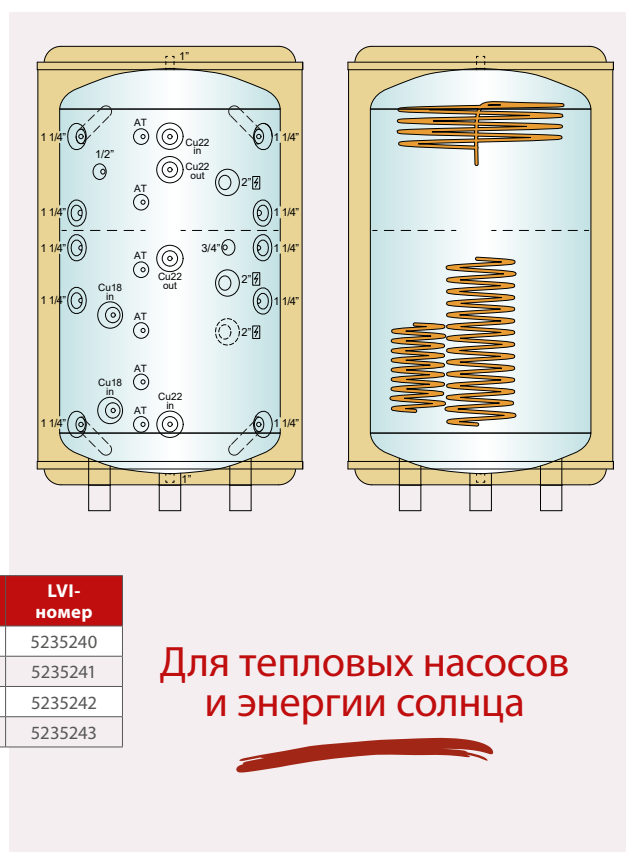
Вертикальная модель. Подключение: разные типы котлов, тепловые насосы, энергия солнца, электроэнергия. Почти все возможные источники тепла и их комбинации.

Теплоаккумулятор можно оснастить электротэнами, обеспечивающими нагрев, например, в период обслуживания основного внешнего источника тепла.

Модель	LVI-номер	Класс эффективности	Модель	LVI-номер
AKVA GEO SOLAR 300*	5235234	<b>B</b>	AKVA GEO SOLAR 2500	5235240
AKVA GEO SOLAR 500*	5235235	<b>B</b>	AKVA GEO SOLAR 3000	5235241
AKVA GEO SOLAR 750*	5235236	<b>B</b>	AKVA GEO SOLAR 4000	5235242
AKVA GEO SOLAR 1000*	5235237	<b>B</b>	AKVA GEO SOLAR 5000	5235243
AKVA GEO SOLAR 1500*	5235238	<b>C</b>		
AKVA GEO SOLAR 2000*	5235239	<b>C</b>		

Габаритные данные: см. таблицу Akva EK

\*) Продукция изготовлена согласно Ecodesign-установке ЕС № 814/2013 и имеет обозначение CE.



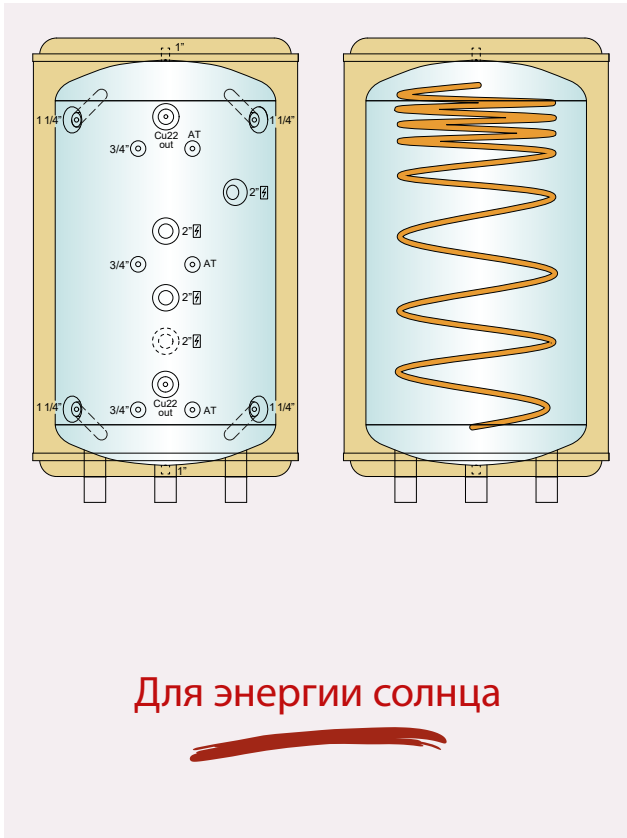
# AKVA NERO

Эффективный гибридный теплоаккумулятор AKVA SOLAR разработан для систем, в которых одним из источников тепла является энергия солнца. Постоянным оснащением теплоаккумуляторов AKVA SOLAR являются два змеевика гвс (преднагрева и окончательного догрева гвс), а также змеевик энергии солнца для зарядки от солнечных коллекторов.

Многофункциональный AKVA GEO подходит для разных источников тепла.

## Технические данные

Вертикальная модель. Подключение: разные типы котлов, тепловые насосы, электроэнергия. Почти все возможные источники тепла и их комбинации. Теплоаккумулятор можно оснастить электротэмами, обеспечивающими нагрев, например, в период обслуживания основного внешнего источника тепла.



Модель	LVI-номер	Класс эффективности	Модель	LVI-номер
AKVA NERO 300*	5235169	B	AKVA NERO 2500	5235175
AKVA NERO 500*	5235170	B	AKVA NERO 3000	5235176
AKVA NERO 750*	5235171	B	AKVA NERO 4000	5235177
AKVA NERO 1000*	5235172	B	AKVA NERO 5000	5235178
AKVA NERO 1500*	5235173	C	Габаритные данные: см. таблицу Akva EK	
AKVA NERO 2000*	5235174	C		

\*) Продукция изготовлена согласно Ecodesign-установке ЕС № 814/2013 и имеет обозначение CE.

# AKVA SOLAR

Модельный ряд теплоаккумуляторов AKVA NERO разработан с учетом постоянно ужестояющихся экологических требований по энергоэффективности. Высокая энергоэффективность достигается за счет качественной безшовной литой полиуретановой изоляции и дополнительных решений по снижению теплопотерь.

В теплоаккумуляторах AKVA NERO очень мощный змеевик гвс LK MAX, изготовленный из специальной гребенчатой меди и установленный по всей высоте бака. Площадь теплообмена змеевика в два раза больше стандартного решения, что позволяет вырабатывать максимальное количество горячей бытовой воды. Возможно оснащение теплоаккумулятора также змеевиком солнца.

## Технические данные

Вертикальная модель. Подключение: оптимален для дизельных / газовых, дровяных / угольных и пеллетных котлов. Теплоаккумулятор можно оснастить электротэмами, обеспечивающими нагрев, например, в период обслуживания основного внешнего источника тепла.



Модель	LVI-номер	Класс эффективности	Модель	LVI-номер
AKVA SOLAR 300*	5235204	B	AKVA SOLAR 2500	5235210
AKVA SOLAR 500*	5235205	B	AKVA SOLAR 3000	5235211
AKVA SOLAR 750*	5235206	B	AKVA SOLAR 4000	5235212
AKVA SOLAR 1000*	5235207	B	AKVA SOLAR 5000	5235213
AKVA SOLAR 1500*	5235208	C	Габаритные данные: см. таблицу Akva EK.	
AKVA SOLAR 2000*	5235209	C		

\*) Продукция изготовлена согласно Ecodesign-установке ЕС № 814/2013 и имеет обозначение CE.

# JÄSPI®

Для гибридных накопителей Jäspi подтвержден знак Флаг-ключ, гарантирующий оригинальность финского производства.



# JÄSPI ГИБРИДНЫЕ ТЕПЛОАККУМУЛЯТОРЫ

## Подходят для всех форм энергии

Гибридные теплоаккумуляторы Jäspi разработаны для подключения к любым формам энергии.

В теплоаккумуляторах достаточное количество штуцеров для подсоединения одновременно к нескольким источникам тепла.

Габариты спроектированы так, что теплоаккумуляторы проходят в дверной проем и удобно устанавливаются в различных технических помещениях.

## Точная разработка

Являющиеся стандартным оснащением два змеевика гвс и змеевик энергии солнца подтверждают достаточное количество горячей воды.

Качественная литая изоляция гарантирует очень низкие теплотери.

Новые штуцеры обеспечивают простоту монтажа. Они удобно расположены спереди теплоаккумулятора.

Внутренняя пластина разделяет теплоаккумулятор на две части, подтверждая оптимальное распределение тепла и наилучшую эксплуатацию с тепловыми насосами. Возможно также использовать весь объем как единое целое.



Возможно параллельное подключение нескольких теплоаккумуляторов.

Угловые штуцеры 2" позволяют подключение и эксплуатацию и на больших объектах.

	GTV Teknik 500
Высота [мм]	1830
Ширина [мм]	670
Глубина [мм] *	680
Объем [л]	437
Вес [кг]	230
Давление [бар]	3
Теплотери [Вт]	111
Класс эффективности	C
LVI-номер	5236214

	GTV Teknik 1000	GTV Teknik 2000
Высота [мм]	1730	2010
Ширина [мм]	1260	2020
Глубина [мм] *	780*	780*
Объем [л]	985	2000
Вес [кг]	350	510
Давление [бар]	3	3
Теплотери [Вт]	148	
Класс эффективности	C	
LVI-номер	5236183	5236185

\* + Штуцеры змеевиков

## Для всех источников энергии

## JÄSPI / Kaukora Oy

Tuotekatu 11, PL 11, 21200 Raisio

тел. +358 2 4374 600

kaukora@kaukora.fi

www.jaspi.fi/ru

Дистрибьютор: