



JÄSPI-ECO 40
JÄSPI-ECO 50
JÄSPI-ECO 70

ÖLJY / KAASUKATTILAT

ASENNUS- JA
KÄYTTÖOHJE

Valmistaja:

KAUKORA OY
www.kaukora.fi

Tuotekatu 11, PL 21, 21201 RAISIO
Puh. (02) 437 4600, Fax (02) 437 4650
E-mail: kaukora@kaukora.fi

JÄSPI OSAA LÄMMITYKSEN

Sisällysluettelo

TEKNISET TIEDOT	3
KATTILAN ASENNUS	4
Yleiset ohjeet	4
Paisuntajärjestelmä.....	4
Käyttövesijärjestelmä	4
Lämmitysjärjestelmä	5
Sähkökytkennät	5
KATTILAN KÄYTTÖÖNOTTO.....	6
Polttimen valinta.....	6
Polttimen asennus	6
Polttimen säätö.....	6
KATTILAN KÄYTTÖ	7
Öljykäyttö	7
Yleisiä ohjeita.....	8

EY-VAATIMUSTENMUKAISUUSVAKUUTUS

Valmistaja:

Kaukora Oy
Tuotekatu 11
21200 Raisio
Finland

Vakuutamme, että jäljempänä mainitut öljy/kaasukattilat täyttävät Suomen rakentamismääräys kokoelman D7 ja direktiivin EN 303-2 olennaiset vaatimukset.

<u>Kattila</u>	<u>Hyväksyntä</u>
Jäspi-Eco 40	0204/03
Jäspi-Eco 50/70	0204/03



Raimo Aaltonen
Toimitusjohtaja

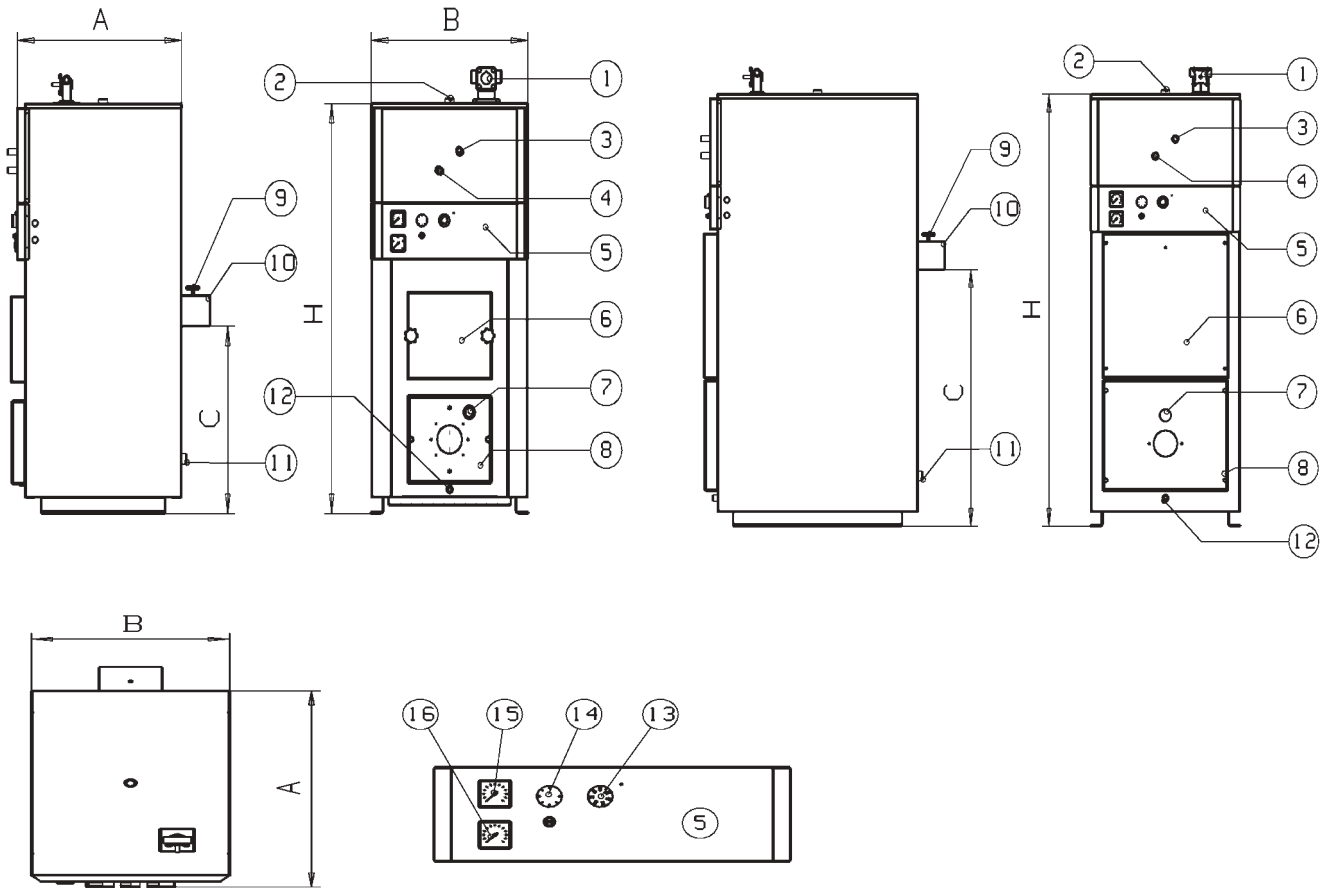
ONNITTELUKUMME TALOUDELLISEN KATTILAN VALINNASTA

Kattilan hyvä toiminta vaatii oikean asennuksen. Asiansa hyvin osaava asennusliike varmistaa sen, että kattila on oikein kytketty ja poltin hyvin säädetty. Tämä takaa sen, että kattilan hoito jatkossa on vaivatonta. Tutustukaa huolella tähän vihkoon ja noudattakaa sen ohjeita.

Kuva 1.

ECO-40

ECO-50 ja ECO-70



OSAT:

1. Sekoitusventtiili
2. Kiehuntayhde R 1"
3. Lämmin käyttövesi \varnothing 22 mm
4. Kylmä käyttövesi \varnothing 22 mm
5. Mittaripaneeli
6. Puhdistusluukku
7. Liekin tarkkailulasi
8. Poltinluukku
9. Savukaasun lämpömittari
10. Savutorvi
11. Paisuntayhde R 1"
12. Tyhjennesyhde R 1/2"
13. Vastuksen termostaatti
14. Polttimen termostaatti
15. Lämpömittari
16. Painemittari

MALLI-JÄSPI	Teho/kW öljy sähkö	H	Mitat/mm			Paino kg	Vesi- tila/l	Savuk. yhde \varnothing (mm)	Sek. venttiili	LVI- numero
			C	A	B					
ECO-40	30-40 6	1550	820	600	685	260	225	120 x 200	25	505 5040
ECO-40 S	30-40 6	1550	820	600	685	260	225	120 x 200	25	505 5045
ECO-50	40-50 6	1590	860	600	920	380	195	120 x 200	32	505 5046
ECO-50 S	40-50 6	1590	860	600	920	380	195	120 x 200	32	505 5047
ECO-70	50-70 6	1590	860	600	920	380	195	120 x 200	32	505 5050
ECO-70 S	50-70 6	1590	860	600	920	380	195	120 x 200	32	505 5055

Rakennepaine: 1,5 bar
 Max käyttölämpötila: 110 °C
 Piippusuositus: suosittelemme haponkestävää hormia
 Pesän vastapaine: 42 Pa (ECO-40), 48 Pa (ECO-50), 58 Pa (ECO-70)

YLEISET ASENNUSOHJEET

- Asenna kattila pystysuoraan, palamattomalle alustalle, kuivaan kattilahuoneeseen.
- Kattilan liitokset verkostoon tehdään siten, ettei putkissa esiinny jännityksiä.
- Asenna verkostoon huoltotoimenpiteitä varten tarvittavat sulkuventtiilit.
- Verkoston koeponnistuksen aikana ei kattilaan vaikuttava paine saa ylittää 1,5 bar.
- Täytön jälkeen putkiliitokset ja tiivistykset tarkistetaan huolellisesti, ettei mahdollinen vuoto vahingoita kattilaa ja sähkölaitteita.
- Kattilahuoneeseen johdettavan vapaan palamisilma-aukon tulee olla pinta-alaltaan vähintään savupiipun aukon suuruinen (150 mm x 150 mm).
- Kattila yhdistetään savuhormiin savusolan jatkoholkilla (vakiovaruste). Liitokset on tiivistettävä huolellisesti vuorivillalla, lasikuitupunoksella tai vastaavalla, jotta veto ei heikkene.
- Kattilan ja hormin etäisyys toisistaan voi tarvittaessa olla muutama metrikin. Yhdysputken on tällöin oltava vaakasuorassa tai mieluummin nouseva ja sen poikki-pinnan tulee olla piippusuositusten mukainen. Putki on syytä eristää ja liitokset tiivistää. Myös putken nuohottavuus on varmistettava.

ASENNUS

Savupiippu

Suosittelemme haponkestävää savuhormia savukaasujen tiivistymisen (kondensoitumisen) takia.

Jos talossa on vuoraamaton tiilihormi, on huolehdittava, ettei savukaasujen lämpötila alita 160 °C:ta. Normaalityötilan mukaisessa kattilassa savukaasujen lämpötila on n. 160 °C. Mikäli lämpötilaa pitää nostaa poistetaan konvektio-osassa olevan ylemmän savukaasuohjaimen (nro 4, kuva 2.) takimmaisista levyistä. Yhden levyn poisto vaikuttaa n. 10 °C.

Paisuntajärjestelmä

Kalvopaisuntasäiliöllä varustettu järjestelmä

Kattilan päällä kiehumayhteessä tulee olla sulkuventtiilittömästi luotettava 1,5 bar varoventtiili, jonka puhallusteho vastaa kattilan suurimmalla 40 kW:n (ECO 40) / 50 kW:n (ECO 50) / 70 kW:n (ECO 70) tehollaan kehittämää (vesi)höyryn määrää. Suosittelemme käytettävän kahta varoventtiiliä.

Varoventtiili asennetaan sulkeuttomasti kattilan kiehumayhteeseen. Venttiilin ulospurkausputkea ei saa pienentää nimelliskoostaan ja se on suunnattava siten, ettei putkesta mahdollisesti purkautuvasta höyrystä aiheudu vaaraa henkilöille tai omaisuudelle.

Kalvopaisunta-astian toimivan tilavuuden tulee olla vähintään 5 % laitoksen kokonaisvesimäärästä. Käytännössä se tarkoittaa mitoitusta vähintään 7 % mukaan.

Myös avonaista paisuntasäiliötä voidaan käyttää.

Käyttövesijärjestelmä

Lämminvesikierukkaan tuleva kylmävesiputki varustetaan venttiiliryhmällä, johon kuuluvat sulkuventtiili, takaiskuventtiili ja varoventtiili 10 bar. Lämpimän käyttöveden termostaattinen sekoitusventtiili asennetaan kylmän- ja lämpimän veden yhteiden väliin.

Lämmitysjärjestelmä

Sekoitusventtiili

Kattilan vakiovarusteisiin kuuluu 4-tiesekoitusventtiili, joka liitetään kattilan päällä olevaan laippaan.

Patteriverkoston menevä putki liitetään edestä katsottuna vasemmalle ja paluuputki oikealle puolelle venttiiliä.

Verkostossa tarvittavan menoveden lämpötila vaihtelee huomattavasti, joten suosittelemme sekoitusventtiiliin toiminnan automatisointia.

Sekoitusventtiilisovite (lisävaruste)

Mikäli systeemiin halutaan toinen lämmityspiiri, voidaan se toteuttaa helposti asentamalla kattilan päällä olevaan paisuntayhteeseen sekoitusventtiilisovite. Sovitetta toimitetaan sekä messinki- että valurautasekoitusventtiilillä.

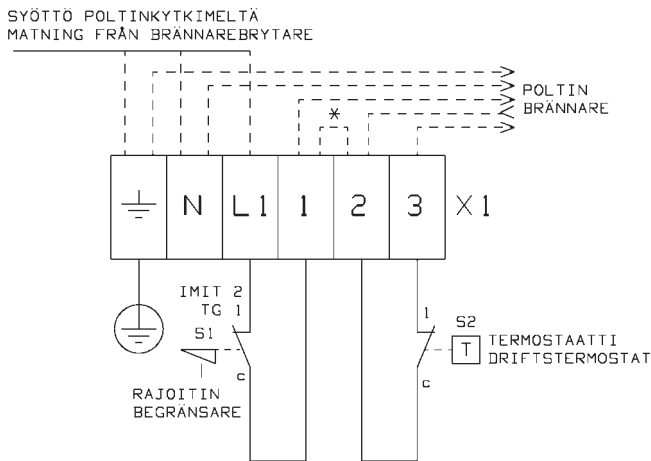
Kiertovesipumppu

Paras sijainti kiertovesipumpulle on patteriverkoston paluuputki. Pumpun toiminnan varmistamiseksi on huolehdittava verkoston kerääntyvän ilman poistamisesta.

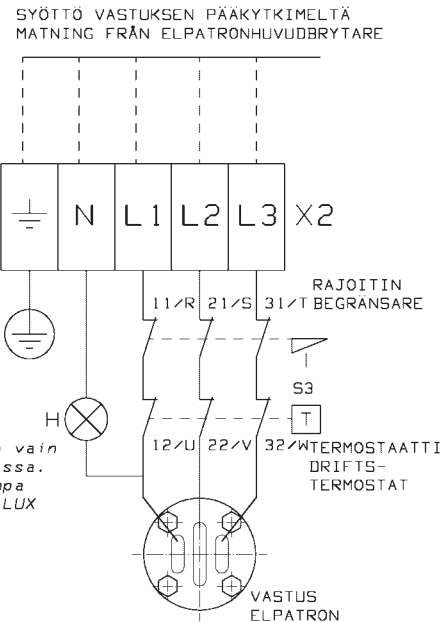
Sähkökytkentä

Kattilaan liittyvät sähkökytkennät saa tehdä vain tähän työhön hyväksytty sähköalan ammattilainen.

Kytkennot tehdään oheisten kaavioiden mukaisesti.



* Huom! Polttimen 3-johdin järjestelmässä lisää lenkki 1-2, jännite polttimelle 3:sta.
* Obs! 3-ledningsystem måste byglas 1-2. Fas till brännare från 3, samt nolla och jord.



KATTILAN KÄYTTÖNOTTO

Kattilaa käyttöön otettaessa on tarkistettava, että järjestelmä on täytetty vedellä ja varmistuttava ilman poistumisesta. Myös putkiston tiiveys on tarkistettava, ettei mahdollinen vuoto aiheuta vaurioita järjestelmään.

Laitekokonaisuuden käytön yhteydessä on tarkkailtava painemittaria. Kalvopaisuntasäiliöllä varustetussa järjestelmässä paineen tulee olla yli 0,5 bar (kuumana kuitenkin alle 1,5 bar). Lisäksi tulee tarkistaa, että varoventtiilin avautumispaine on 1,5 bar.

Polttimen valinta

Eco-40 kattiloissa sopiva poltin on esim. Oilon Junior Pro 2 LJ 45.

Eco-50 kattiloissa sopiva poltin on esim. Oilon Junior Pro 2 LJ 50.

Eco-70 kattiloissa sopiva poltin on esim. Oilon KP-6.

Polttimen asennus

Polttimen saa asentaa vain tähän työhön oikeutettu henkilö.

Jokaisen polttimen mukana tulee käyttö- ja asennusohje jota tulee noudattaa.

Polttimen säätö

Polttimen säädössä tarvittavat savukaasuarvot mitataan hormiliitäntäkappaleessa olevan analysireiän kautta. Analyysi otetaan ensimmäisellä käyttökerralla, ja sen perusteella säädetään poltin. Näin vältetään kattilan turha nokeentuminen, jos ilmansäätö ei ole kohdallaan. Lopullinen säätö tehdään kattilaveden noustessa +75 °C:een.

Säätöarvot ovat öljyä käytettäessä kohdallaan, kun nokiluku 0-1 bachrah asteikolla, O₂ % 3,5...4,5, CO₂ > 12 % ja CO < 20 ppm.

Kun poltin on oikein säädetty, on kattilan nuohoustarve noin kerran vuodessa!

HUOM! Polttimen virheellinen säätö saattaa vaurioittaa poltinluukkuja sekä savukaasuohjaimia.

KATTILAN KÄYTTÖ

Polttimen ohjaustermostaatti asetetaan lämpötila-alueelle 75 °C tai ylempäs, jolloin lämmintä käyttövettä saadaan enemmän. Kattilaveden liian alhainen lämpötila (alle 70 °C) kerää kondenssivettä tulipinnoille ja vaurioittaa kattilaa.

Öljyllä lämmitettäessä sähkölämpövastuksen ohjaustermostaatti asetetaan arvoon 60 °C.

Huolto

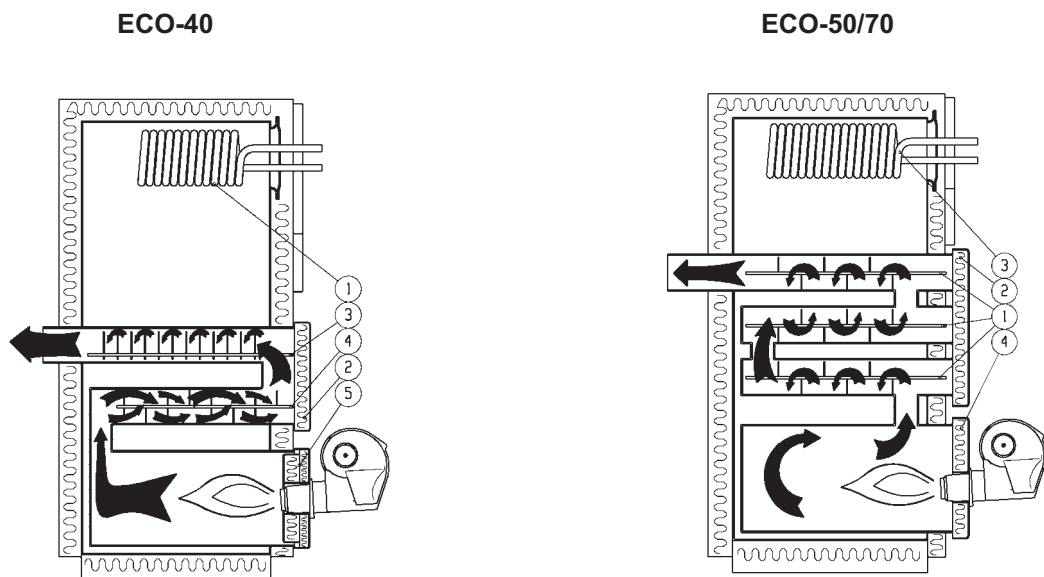
Kun poltin on oikein säädetty, on kattilan nuohoustarve noin kerran vuodessa. (ks. säätöarvot sivu 5.)

Öljypesän puhdistus aloitetaan sammuttamalla virta polttimen pääkytkimestä. Tämän jälkeen avataan öljypoltinluukku ja puhdistusluukku sekä poistetaan tämän luukun takana olevat savukaasuohjaimet.

Pesät puhdistetaan irrottamalla ja poistamalla pintoihin kertynyt noki.

Tämän jälkeen asetetaan savukaasuohjaimet takaisin paikalleen, suljetaan luukut ja kytketään virta öljypolttimeen.

Kuva 2.



Kattilan pesä

1. Lämminvesikierukka
2. Puhdistusluukku
3. Savukaasuohjain 1
4. Savukaasuohjain 2
5. Poltinluukku

Kattilan pesä

1. Savukaasuohjain
2. Puhdistusluukku
3. Lämminvesikierukka
4. Poltinluukku

YLEISIÄ OHJEITA

Vedenkorkeusmittarista (painemittarista) on tarkistettava säännöllisesti, että järjestelmässä on riittävästi vettä. Samalla on syytä tarkistaa silmämäärin, ettei putkistossa ole vuotoja.

Kattilan ylikuumentuminen saattaa aiheuttaa sen, että polttimen tai vastuksen lämpötilanrajoitin laukeaa. Kun kattila on hieman jäähtynyt (lämpötila noin + 80 °C), voidaan lauennut lämpötilanrajoitin virittää uudelleen painamalla ohjauspaneelissa sijaitsevaa ko. lämpötilanrajoittimen painiketta.

TAKUU

Kattilan takuu kaksi vuotta, komponenttien yksi vuosi.