

Puukattila

- Toimii käänteispaloperiaatteella
- Teho 40 kW, hyötysuhde 91 % (EN 303-5)
- Poltettavan puun pituus 50 cm
- Kytetään aina lataamaan energiavaraajaa. Suositus 1800-3000 l.
- Keraaminen arina ja jälkipolttokammio
- Korkea palolämpötila ja erinomainen hyötysuhde
- Automaattisesti toimiva savukaasuumuri



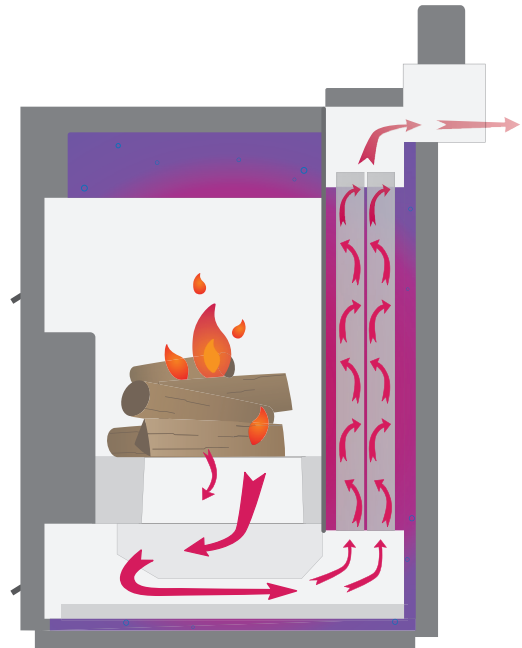
Jäspi Econature on moderni puukattila, jolla päästään käänteispalotekniikan avulla jopa 91%:n hyötysuhteeseen.

Jäspi Econaturen laadukas rakenne mahdollistaa todella korkean palolämpötilan. Korkeassa lämpötilassa palaminen on puhdasta, joten tervaa syntyy hyvin vähän ja hiukkaspäästöt ovat erittäin vähäiset. Lisäksi poltettavan puun energiavaraus tulee erinomaisesti hyödynnetyksi.



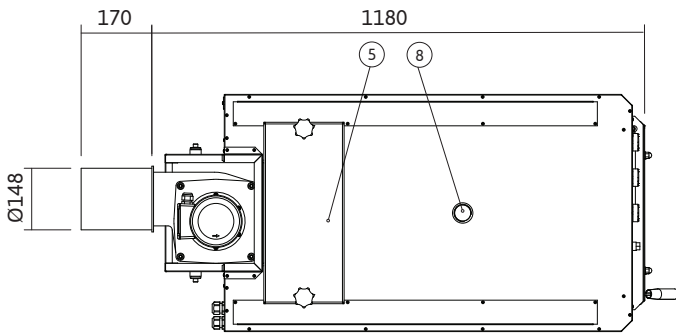
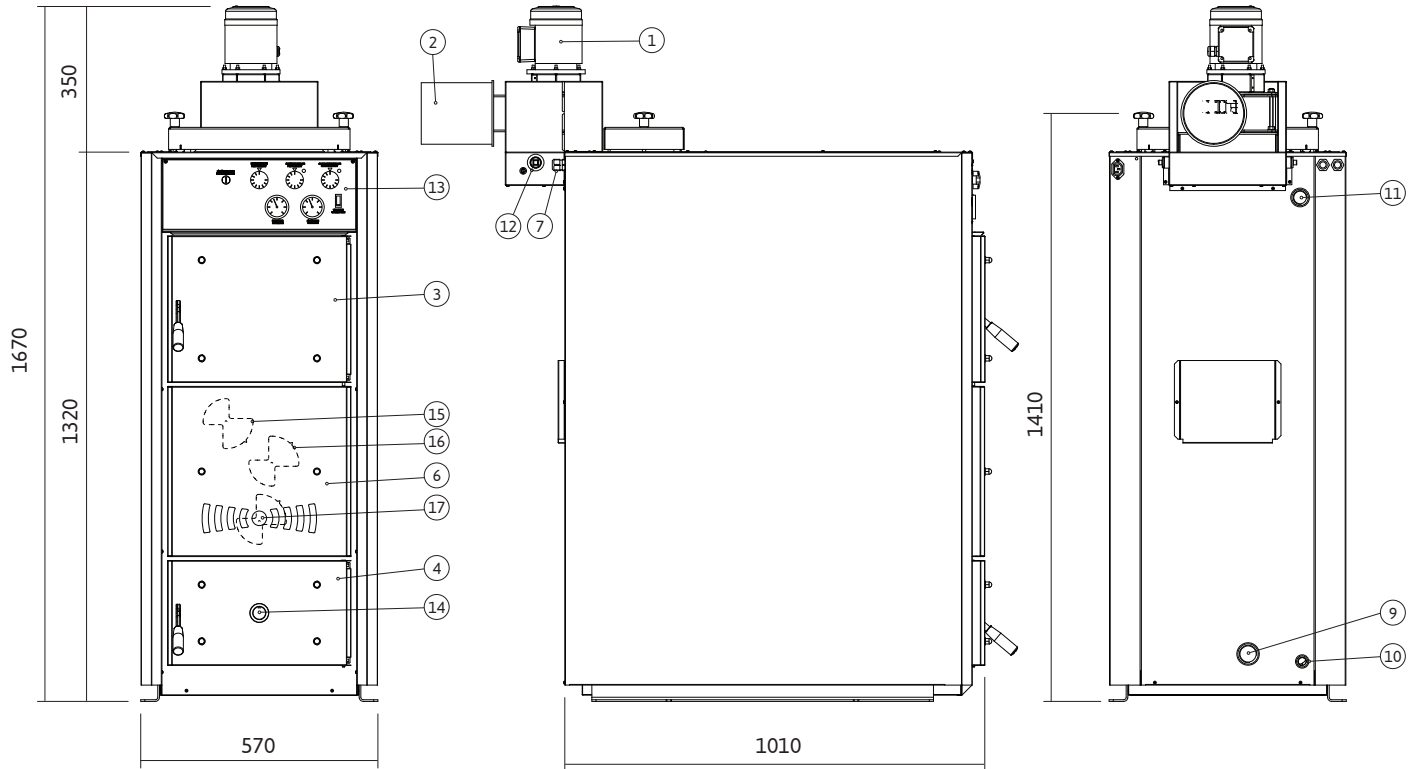
Tekniset tiedot	Jäspi Econature 40
LVI-numero	5058050
Mitat K x L x S	1670 x 570 x 1160 mm
Teho	40 kW
Vesitilavuus	120 l
Paino	450 kg
Poltettavan puun pituus	500 mm
Energiavaraajan tilavuus	1800-3000 l
Rakennepaine	1,5 bar
Rakennelämpötila	100 °C
Min. veto	5 Pa
Hormisuositus *	Metalli min. Ø 140 mm Täystiili min. 180 x 180 mm. Korkeus min. 5 m.

* Ks. tarkemmat asennusohjeet käyttöohjeesta.



Jäspi Econaturen kanssa yhteensopivat Akvaterm energiavaraajat:
www.akvaterm.fi

Jäspi Econature 40



Osat

- | | |
|--|---------------------------------|
| 1. Savukaasumuri | 13. Mittaristopaneeli |
| 2. 90° välein kääntyvä savutorvi | 14. Liekintarkkailulasi |
| 3. Täyttöluukku | 15. Yläprimääri-ilman säätölevy |
| 4. Huoltoluukku | 16. Alaprimääri-ilman säätölevy |
| 5. Puhdistusluukku | 17. Sekundääri-ilman säätölevy |
| 6. Ilmakammoluukku | 18. Vuorivillaeriste 75 mm |
| 7. Sähköläpiviennit | 19. Keraaminen arina |
| 8. Lähtöyhde DN 32 (R1 ¼") sk | 20. Turbulenssielimet |
| 9. Paluuyhde DN 32 (R1 ¼") sk | 21. Palokouru |
| 10. Tyhjennisyhde DN 15 (R½") | 22. Varastopesä |
| 11. Paisuntayhde DN 25 (R1") sk | 23. Tulipesä |
| 12. Savukaasulämpömittari-/
analyysiyhde DN 15 (R½") sk | 24. Konvektioputket |

