



# Jäspi VLM Star

## -matalalämpö- käyttövesivaraajat

### 1000 ja 2000 l



Kehitetty lämpöpumppujen rinnalle  
Voidaan kytkeä rinnakkain laajempaan järjestelmään  
Valmistettu Suomessa  
Korkealaatuiset materiaalit

#### JÄSPI VLM STAR

Kaukora Oy:n Suomessa valmistamat Jäspi VLM Star -matalalämpökäyttövesivaraajat on kehitetty vastaamaan erityisesti lämpöpumpputekniikan vaatimuksiin lämpimän käyttöveden tuotossa. VLM Star -käyttövesivaraajat on valmistettu erittäin korkealaatuisesta ferriittisestä haponkestävästä jaloteräksestä, ja ne soveltuvat Suomen vaihteleviin käyttövesiolosuhteisiin.

Maalämpöpumpputekniikalla suuren käyttövesikulutuksen kyseenollessa (esim. rivitalot, kerrostalot ja teollisuuskiinteistöt), on varmempaa ja tehokkaampaa tuottaa lämmin käyttövesi valmiiksi kulutushuippua varten. Kun käyttövesi on tehty levylämmönsiirtimellä valmiiksi eristettyyn tarkoituksenmukaiseen säiliöön, saadaan käyttöön huomattavasti suurempi määrä lämmintä käyttövettä kuin vastaavan kokoisesta energiavaraajasta kierukalla tuottamalla.

VLM Star -käyttövesivaraajissa on myös aurinkolatausoptio (ilmoitettava tuotetta tilatessa).

VLM Star -käyttövesivaraajan kaikki putkikytkennät tehdään laitteen päältä.

#### JÄRJESTELMÄN MITOITUS

Asumisessa voidaan kulutushuippuna pitää sitä, että 10% asukkaista on samaan aikaan suihkussa. Mitoitus kulutukselle perustuu tähän kulutushuippuun. Riittävänä takaisinlatautumisaikana voidaan pitää kolme tuntia, eli latausteho ja tarvittava säiliötilavuus saadaan helposti laskettua, kun tiedetään asukasmäärä ja huippukulutus.

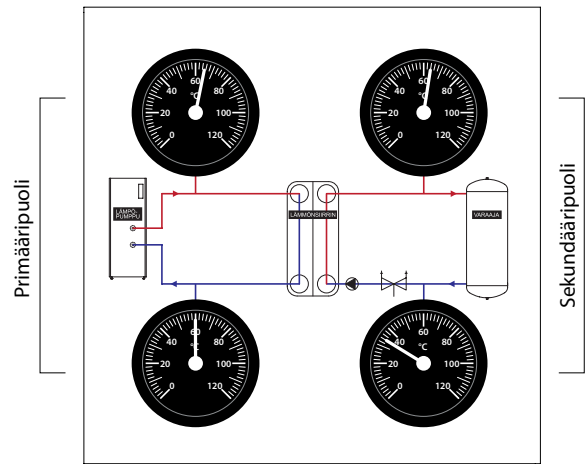
Levylämmönsiirtimellä varustettuja VLM Star -käyttövesivaraajia suuremmille kiinteistöille voidaan yhdistellä malleista 1000 ja 2000 litraa. Esim. 3000 litraan mitoitettu järjestelmä saadaan näin yhdistämällä 1000 ja 2000 litran varaajat yhdeksi järjestelmäksi.

Käyttöveden kierto kannattaa kytkeä VLM Star -varaajan jälkeen. Tällöin tarvitaan VLM-vedenlämmitin, joka lämmittää ja tarvittaessa tulistaa käyttöveden.

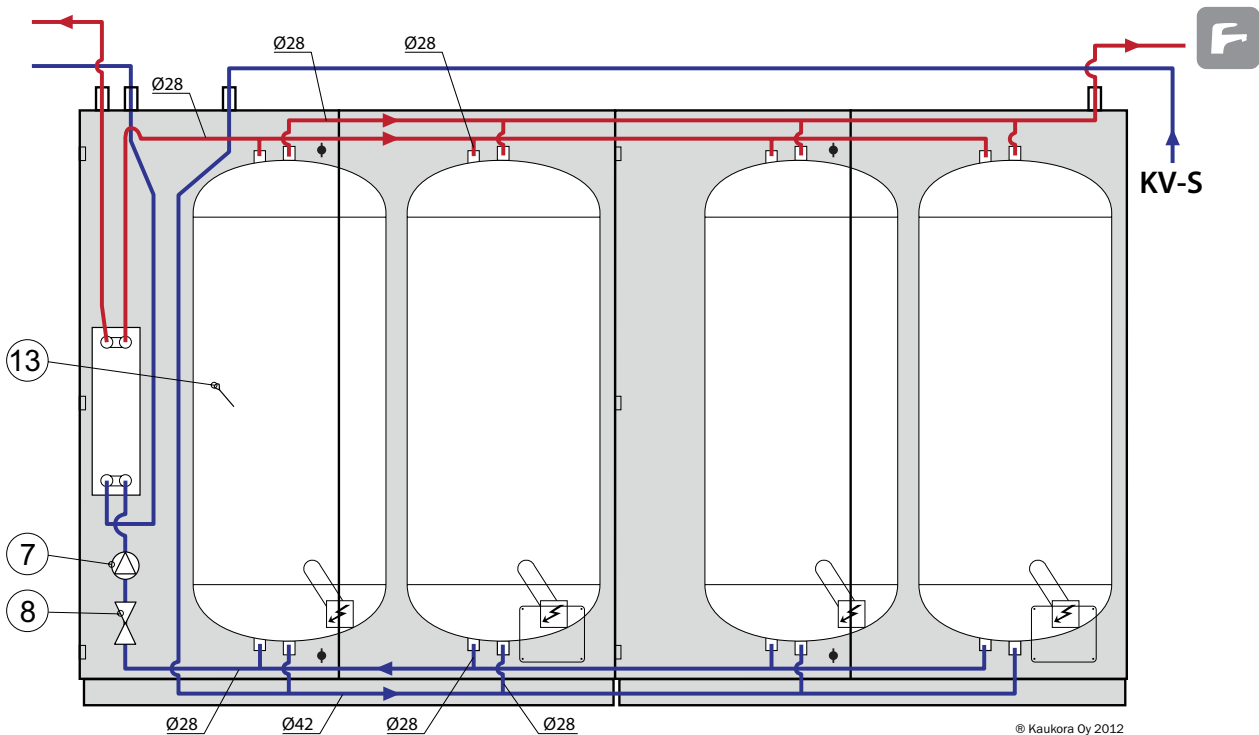
**TOIMINTAKUVAUS**

JÄMÄ Star on käyttövesivaraaja, joka lämmitetään lämpöpumpulla levylämmönvaihtimen avulla. KytKentäkuva varaajalaitteistosta on esitetty alapuolella.

- Lämpöpumpun käyttövesianturi asennetaan ensimmäisen säiliön keskiosan anturitasakuun (13).
- Kiertovesipumppu (7) sähköistetään niin, että pumppu on käynnissä, kun säiliöön ladataan energiaa, eli kun käyttöveden latauksen vaihtventtiili on auki-asennossa tai kun lämpöpumppu on käyttöveden tuotanto -asennossa.
- Latauspuolen (primääripuolen) virtaama säädetään linjasäätöventtiilillä (8) niin, että latauksen menon ja paluun välinen lämpötilaero on noin 10 °C. Ks. mittaristo.
- Sekundääripuolen virtaama säädetään kuristamalla virtaussäätöventtiilistä siten, että lämpötilaero menon ja paluun välillä on noin 30 °C ja/tai sekundääripuolen menolämpötila on mahdollisimman lähellä primääripiirin eli latauspiirin menolämpötilaa. Ks. mittaristo.



Kuva 1. Mittaristo



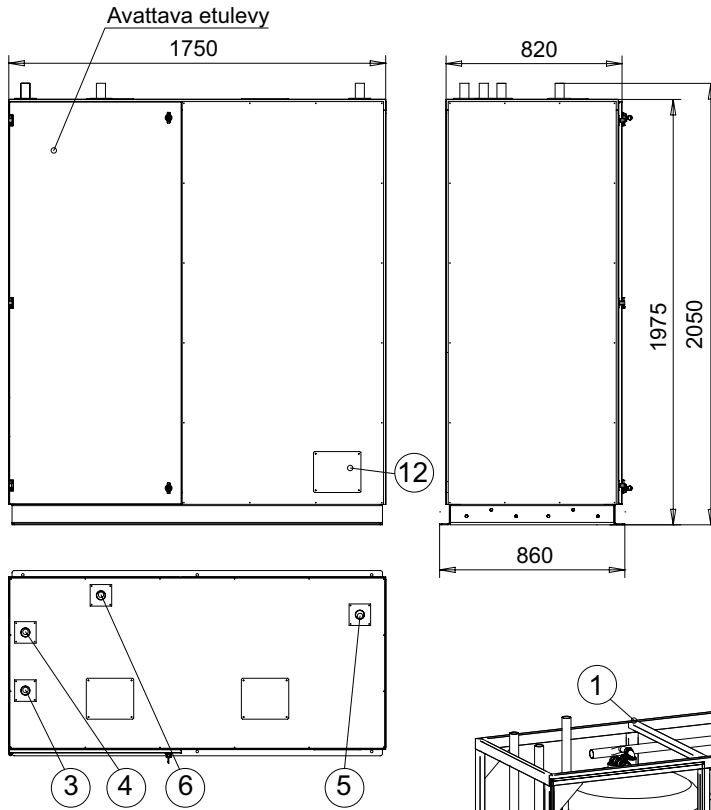
Kuva 2. Toimintakuvaus

TEKNISET TIEDOT	VLM 1000 STAR	VLM 2000 STAR
Tilavuus [l]	1000	2000
Mitat K x L x S [mm]	2050 x 1750 x 860	2050 x 3500 x 860
Paino [kg] tyhjänä/täynnä	400/1400	780/2780
Säiliön materiaali	RST	
Eristemateriaali	Valettu umpisoluinen polyuretaanivaahto	
KV-lähdöt [mm]	42	
Sähkövastusteho [kW] vakio	12 (2x6)	24 (4x6)
Sulakkeen koko	2x3x16A 230/400V	4x3x16A 230/400V
Max. sallittu säiliön paine [bar]	10	

JÄRJESTELMÄN MITOITUS	VLM 1000 STAR	VLM 2000 STAR
Kiinteistön asukasmäärä [kpl]	45	110
Arvioitu käyttöveden energiankulutus [kWh/vrk]	135	330
Arvioitu mitoitusvirtaama 58-asteista vettä [l/s]	0,7	1,4
Arvioitu huipputeho [kW]	150	300
Suurin sallittu virtaama [l/s]	1,8	1,8
Suosittelun latausteho [kW]	25-50	30-80
Latausvaihdin	Swep IC80 X 36	Swep IC80 X 56
Latauspuolen maksimivirtaama [l/s]	0,67	1,3

**LISÄTIETOJA MITOITUKSESTA KAUKORA OY:LTÄ.**

VLM STAR  
1000

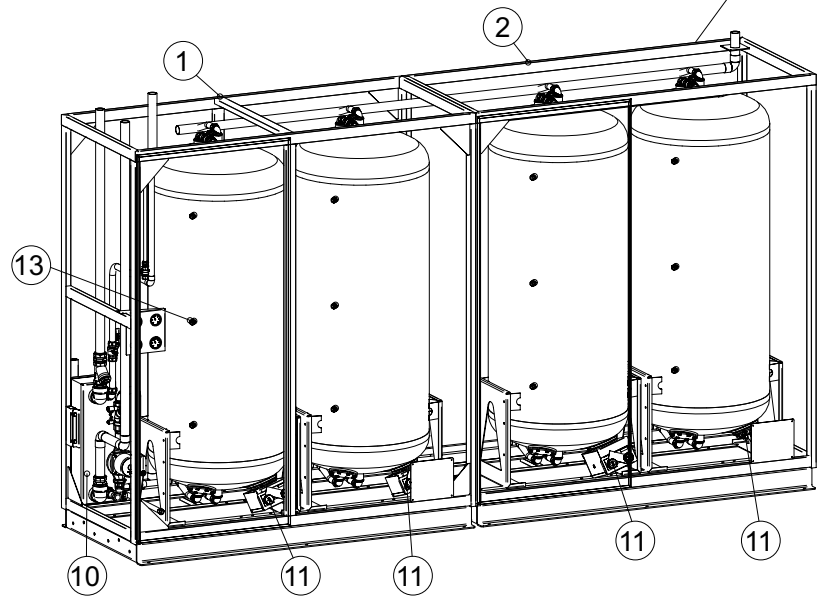
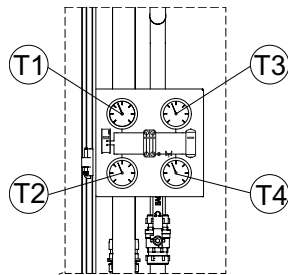


OSAT  
VLM STAR 1000/2000

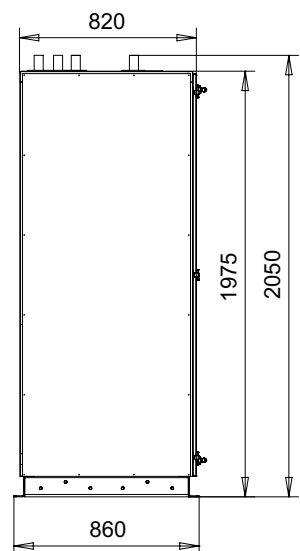
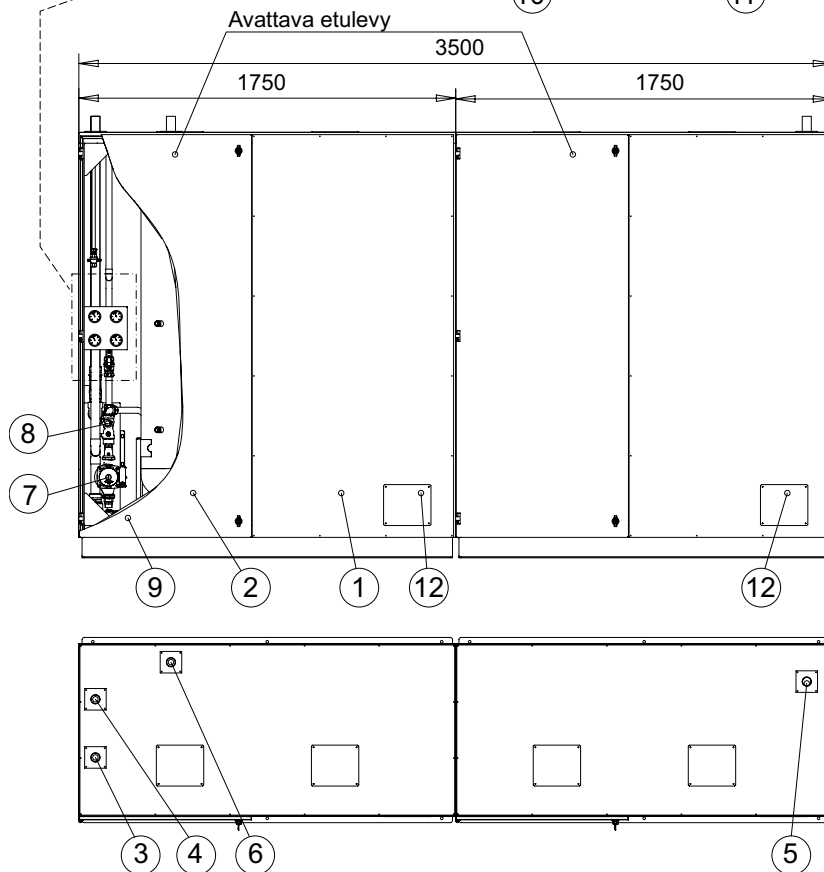
1. Siirrinmoduuli
2. Varaajamoduuli
3. Paluu lämpöpumpulle Ø42
4. Tulo lämpöpumpulta Ø42
5. LKV = Lämmin käyttövesi ulos Ø42
6. KKV = Kylmä käyttövesi sisään Ø42
7. Kiertovesipumppu, lataus
8. Linjasäätöventtiili
9. Tyhjennesyhde R $\frac{1}{2}$ "
10. Lämmönsiirrin
11. Sähkövastus 6 kW
12. Huoltoluukku
13. Anturitasku

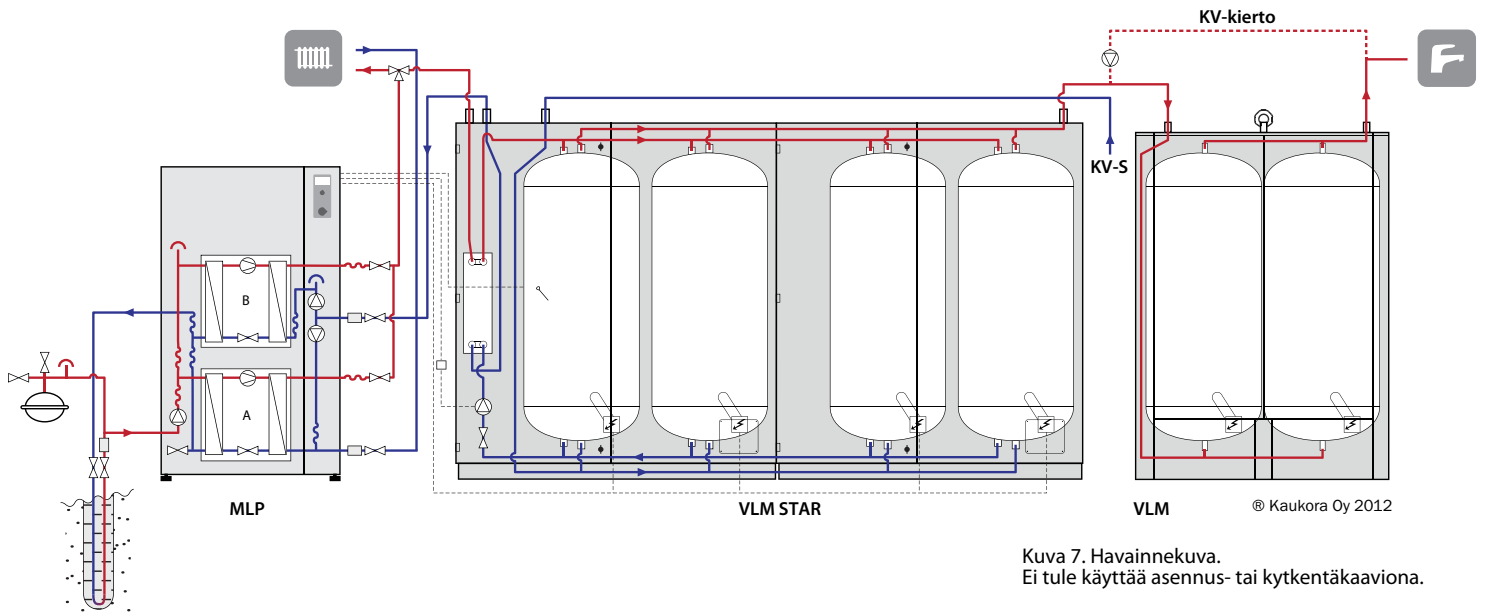
LÄMPÖTILAMITTAUKSET

- T1 Tulo lämpöpumpulta  
T2 Paluu lämpöpumpulle  
T3 Meno varaajaan  
T4 Paluu varaajasta



VLM STAR  
2000





Kuva 7. Havainnekuva.  
Ei tule käyttää asennus- tai kytkentäkaaviona.

**MAALÄMPÖPUMPPU 60 KW,  
JÄSPI VLM 2000 STAR -KÄYTTÖVESIVARA AJA  
JA JÄSPI VLM 1000 -SÄHKÖINEN KÄYTTÖVESIVARA AJA**

Havainnekuvas sa maalämpöpumpulla (esim. JÄMÄ Star 60 kW) saatu lämpö siirretään Jäspi VLM 2000 Star -käyttövesivaraajaan ja Jäspi VLM 1000 -vedenlämmittimeen.

Mitoituksen mukainen kokonaiskäyttövesitilavuus on 3000 l. Erillisellä Jäspi VLM 1000 -käyttövesivaraajalla hoidetaan lämpimän käyttöveden kierron aiheuttama lämpöhäviö säätämällä varaajan vastustermostaattit siten, että kierrosta palaavan veden lämpötila ei laske alle säädety n/halutun lämpötilan.

**MUUT KIINTEISTÖLÄMMITYSRATKAISUT**

**JÄSPI-KÄYTTÖVESIVARA AJAT 300 - 500 LITRAA**

Pienemmät käyttövesivaraajat 300/500 litran koossa, RST-kierukoilla.

**JÄMÄ STAR 24-60 KW MAALÄMPÖPUMPUT**

Suuritehoiset maalämpöpumput uusiutuvan energian hyödyntämiseen kiinteistökohteissa.

**JÄSPI LTO POISTOILMAN LÄMMÖNTALTEENOTTO**

Markkinoiden tehokkain, kotimainen poistoilman lämmöntalteenottojärjestelmä tuo taloyhtiölle selvää säästöä koko elinkaaren ajan. Lisää sivuilla [www.jaspilto.fi](http://www.jaspilto.fi).

**JÄSPI SOLAR -AURINKOENERGIARATKAISUT**

Aurinkoenergiaratkaisut sekä tarvittavat energiavaraajat kiinteistökohteisiin.

**JÄSPI-ENERGIAVARA AJAT 500 - 3000 L**

Energiavaraajat lämmitysjärjestelmän vesitilavuuden lisäämiseen ja energian varastointiin. Esim. aurinko- ja maalämpöpumppukohteisiin.

**JÄSPI FIL -SÄHKÖKATTILAT**

Sähkökattilat uusiutuvan energian kiinteistökohteisiin tukilämmönlähteeksi. Valmistettavat koot 31,5 - 1600 kW.



**KAUKORA OY**

Tuotekatu 11 • PL 21 • 21201 Raisio  
Puh. (02) 4374 600  
Fax (02) 4374 650  
[www.jaspi.fi](http://www.jaspi.fi)  
[kaukora@kaukora.fi](mailto:kaukora@kaukora.fi)

Katso lisää erillisistä esitteistä  
tai [www.kaukora.fi](http://www.kaukora.fi).

Mitta- ja rakennemuutosvarauksin.