



Jäspi Tehowatti ja PW

Sähkökattilat



JÄSPI TEHOWATTI 13 kW JA 21 kW

Sähkökattila-vedenlämmitynyhdistelmä vesikiertoiseen lämmitykseen

Jäspi Tehowatissa on pieneen tilaan yhdistetty käyttövedenlämmitin sekä tehokas, valmiiksi kytketty ja varusteltu sähkökattila. Kattila toimii täysin automaattisesti ulkoilmaohjatulla automatiikalla, käyttäen energiaa tarkasti ja säästäen. Käyttövesi voidaan lämmittää myös yösäköllä.

Jäspi Tehowatissa on käytetty vain parhaita raaka-aineita, sekä vedenlämmittimen että sähkökattilan materiaalina on korkealaatuinen ruostumaton teräs. Jäspi Tehowatin avattavien alalevyjen takana on sähköasennusta helpottava ja nopeuttava yhteinen kytkentätila vedenlämmittimelle ja sähkökattilalle. Jäspi Tehowatin tilantarve on pieni, sen päälle voidaan asentaa helposti esim. talon ilmastointilaitte.

JÄSPI PW 13 kW

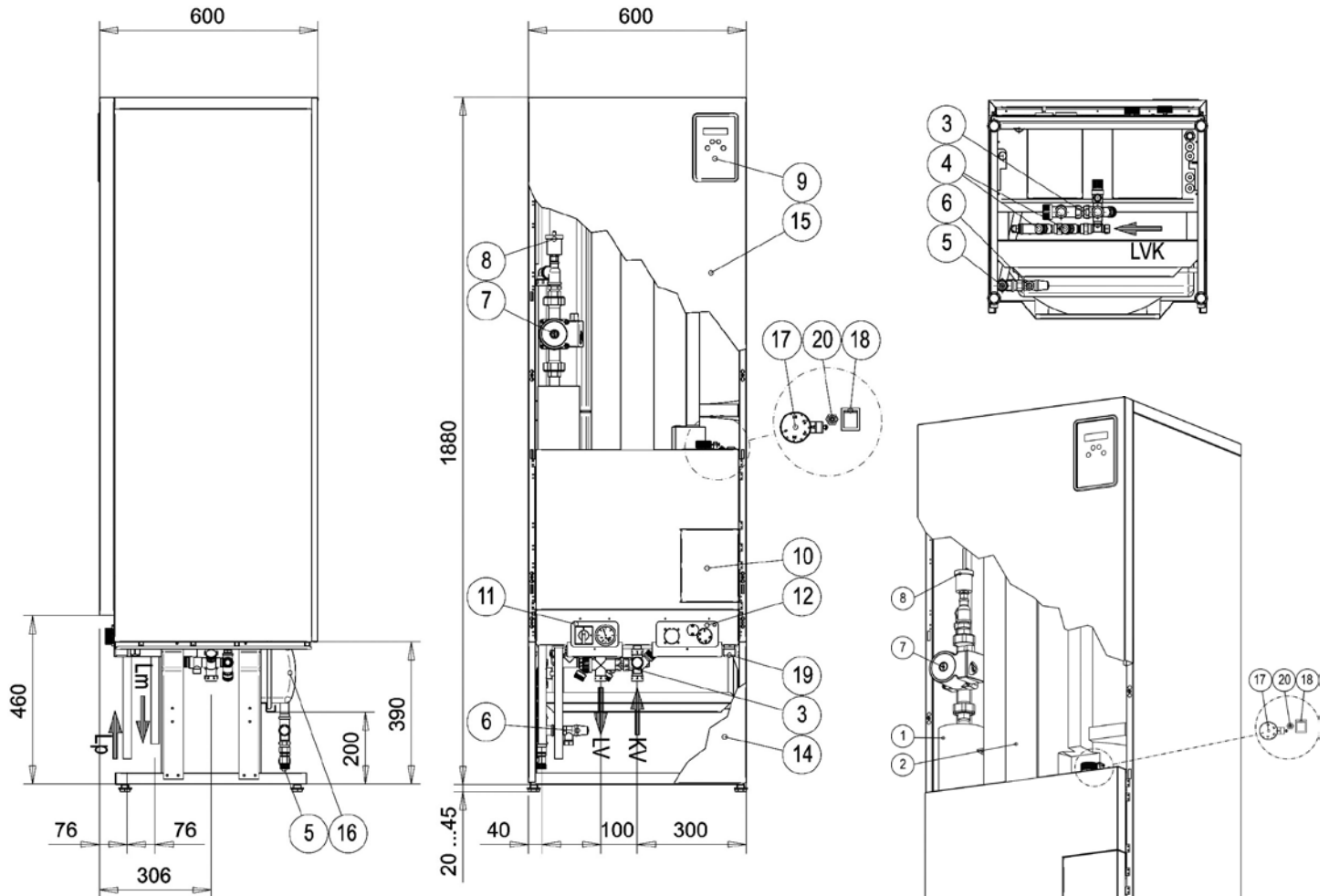
Sähkökattila vesikiertoiseen lämmitykseen

Jäspi PW 13 on luotettava ja toimintavarma pientalon sähkökattila, joka sopii erinomaisesti niin uusien kuin saneerattavienkin pientalojen vesikiertoiisiin lämmitysjärjestelmiin. PW 13 sähkökattila voidaan asentaa myös esim. öljykattilan rinnalle lisä-/ vaihtoehtoislämmönlähteeksi.

Jäspi PW 13 on tehtaalla valmiiksi kytketty ja varusteltu. Kattila toimii täysin automaattisesti ja sen ulkolämpötilan mukaan ohjautuva lämmönsäätöautomatiikka valitsee aina alimman mahdollisen tehon, jolla säädetty kattilaveden lämpötila pysyy vakiona.

Jäspi PW 13 yhdistettynä Jäspi-vedenlämmittimeen hoitaa pientalon lämmityksen ja lämpimän käyttöveden tuoton todella vaivattomasti. Yhdistelmän tilantarve on pieni, koska kattila voidaan asentaa suoraan käyttövedenlämmittimen päälle.



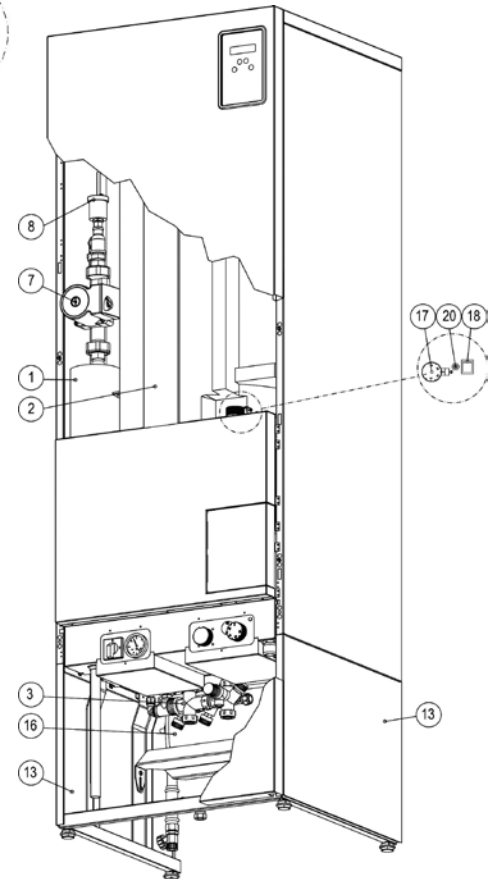


TEHOWATIN OSAT

1. Sähkökattila
2. Vedenlämmitin
3. Vedenlämmittimen varolaiteryhmä sekoittajalla
4. Lämmitysverkoston täyttöventtiili (2 sulkua)
5. Lämmitysverkoston tyhjennys-/täyttöventtiili DN 15 (R ½") uk
6. Lämmitysverkoston varolaitte 1.5 bar
7. Lämmitysverkoston kiertovesipumppu UPS 25-60
8. Lämmitysverkoston automaattinen ilmanpoistaja
9. Lämmitysverkoston säätöautomaatiikka
10. Sähkökytkentäluukku
11. Sähkökattilan ohjauspaneeli
12. Vedenlämmittimen ohjauspaneeli
13. Avattavat sivulevyt
14. Avattava etualalevy
15. Avattava etuylälevy
16. Lämmitysverkoston paisuntasäiliö 12 l
17. Sähkökattilan termostaatti/ lämpötilanrajoitin (varalämmityksen ja max.-lämpötilan rajoitukseen +55 °C)
18. Varalämmitystermostaatin kytkin
19. Sähköläpiviennit
20. Sulake

- KV Kylmä käyttövesi sisään Ø22
 LV Lämmin käyttövesi ulos Ø22
 LVK Lämmin käyttövesikierto Ø15
 Lm Lämmityspiiri meno Ø22
 Lp Lämmityspiiri paluu Ø22

» 7-portainen tehonsäätöautomaatiikka (lämmityksen tehoa voidaan tarvittaessa myös rajoittaa portaittain pienemmäksi).
 » Ulkoilmaohjaukseen perustuva menovesiautomaatiikka. Automaatiikassa on myös lämpötilan pudotusmahdollisuus.
 » Tehovahtiautomaatiikka seuraa kiinteistön sähkökuormaa ja valvoo, etteivät kiinteistön pääsulakkeet laukea.



Tehowatin ohjausyksikkö

TOIMITUKSEEN SISÄLTÄVÄT VAKIOVARUSTEET:

- Vedenlämmitin**
- Varolaiteryhmä ja sekoittaja
- Sähkökattila**
- Kiertovesipumppu R ¾"
 - Paisunta-astia 12 l
 - Automaattinen ilmanpoistaja
 - Varoventtiili R ½", 1.5 bar
 - Tyhjennys sulku R ½"
 - Virtamuuntajat (3 kpl)
 - Ulkoanturi
 - Täyttöryhmä

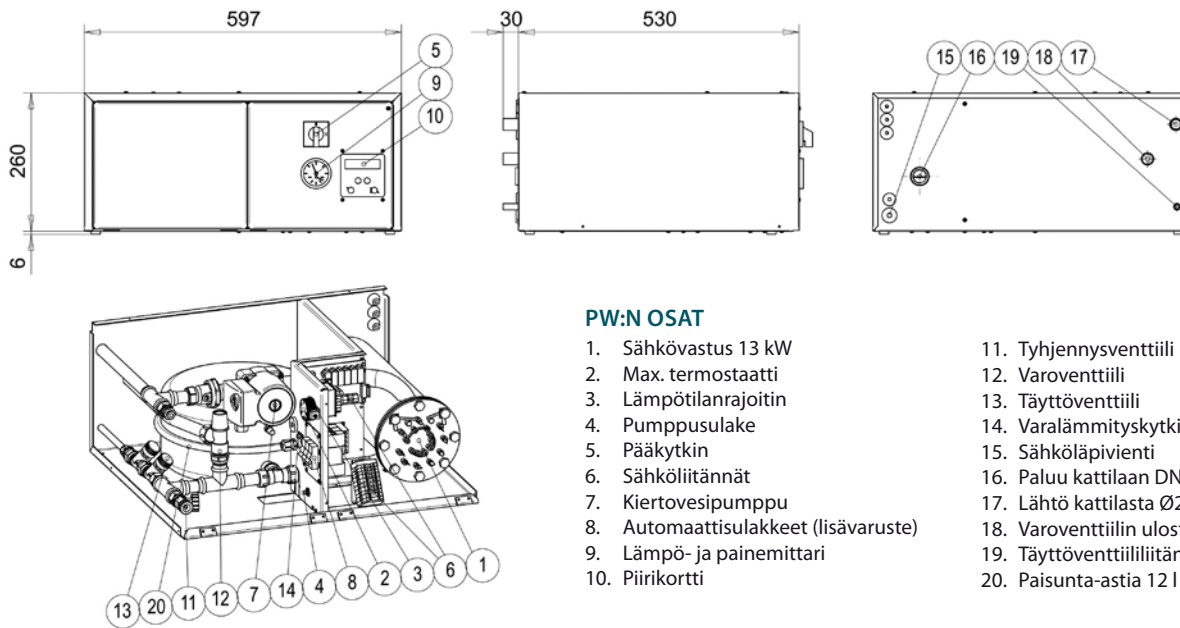
Huoneohjausyksikkö lisävarusteena.



Avattavat etu- ja sivulevyt helpottavat asennusta

Tekniset tiedot	Tehowatti 13 kW	Tehowatti 21 kW
Päämitat K x L x S [mm]	1900 x 600 x 600	
Paino [kg]	110	113
LVI-numero	5058535	5058536
Sähkökattila		
Teho [kW]	13	21
Tilavuus [l]	3	
Rakennepaine [bar]	1,5	
Sähköliitäntä	400 V, 50 Hz	
Vedenlämmitin		
Teho [kW]	3	
Tilavuus [l]	270	
Rakennepaine [bar]	10	
Sähköliitäntä	3 x 230/400 V, 50 Hz	

Mitta- ja rakennemuutosvarauksin.



PW:N OSAT

- | | |
|--------------------------------------|-------------------------------------|
| 1. Sähkövastus 13 kW | 11. Tyhjennysventtiili DN 15 (R ½") |
| 2. Max. termostaatti | 12. Varoventtiili |
| 3. Lämpötilanrajoitin | 13. Täyttöventtiili |
| 4. Pumppusulake | 14. Varalämmityskytkin |
| 5. Pääkytkin | 15. Sähköläpivienti |
| 6. Sähköliitännät | 16. Paluu kattilaan DN 20 (R ¾") sk |
| 7. Kiertovesipumppu | 17. Lähtö kattilasta Ø22 |
| 8. Automaattisulakkeet (lisävaruste) | 18. Varoventtiilin ulostulo Ø22 |
| 9. Lämpö- ja painemittari | 19. Täyttöventtiililiitäntä Ø12 |
| 10. Piirikortti | 20. Paisunta-astia 12 l |

TOIMITUKSEEN SISÄLTÄVÄT LISÄKSI:

- Automaattinen ilmanpoistaja
- Virtamuuntajat (3 kpl)
- Ulkoanturi

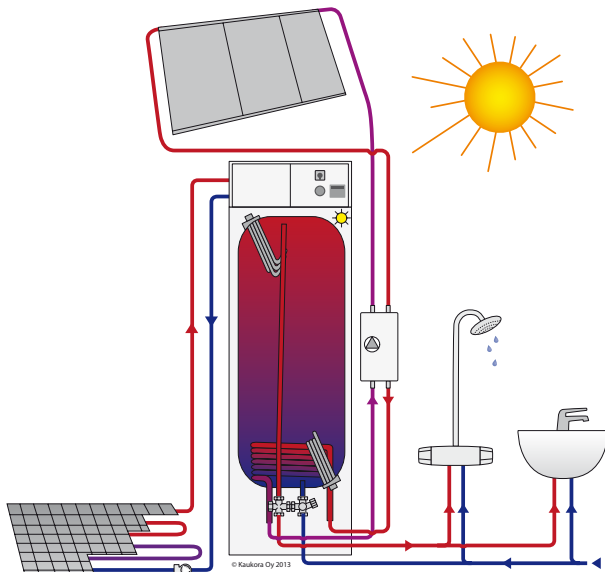
Huoneohjauksikkö lisävarusteena.

Lämmityksen tehoa voidaan tarvittaessa myös rajoittaa portaittain pienemmäksi. Tehovahtiautomaatiikan virtamuuntajat mahdollistavat kiinteistön pääsulakkeen tehokkaan hyväksikäytön, ottamalla huomioon talon muun sähkökuorman.

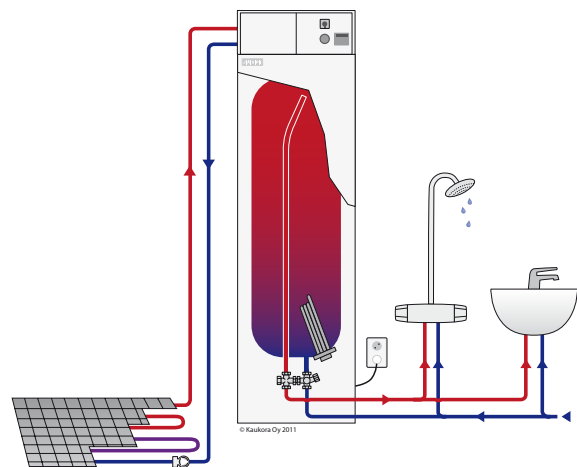
Tekniset tiedot	PW 13 kW
Päämitat K x L x S [mm]	266 x 598 x 590
Teho [kW]	13
Tilavuus [l]	3,5
Paino[kg]	40
Rakennepaine [bar]	1,5
Sähköliitäntä	3 x 400 V, 50 Hz
LVI-numero	5058530

Mitta- ja rakennemuutosvarauksin.

HAVAINNEKUVIA LÄMMITYSJÄRJESTELMISTÄ

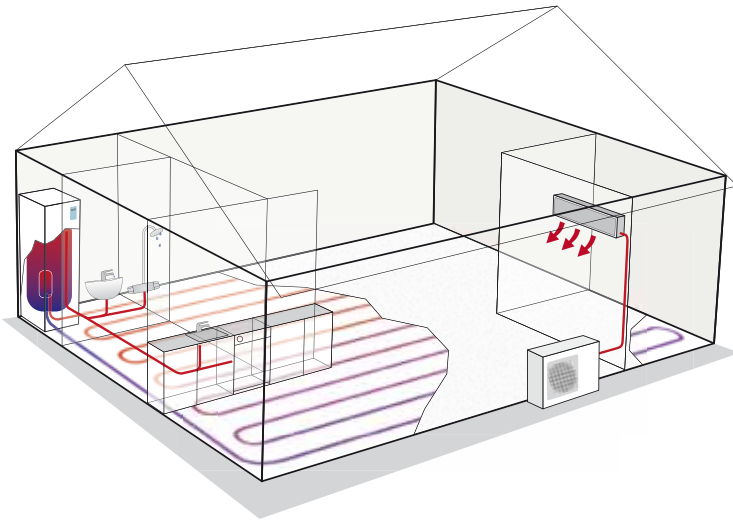


Jäspi PW 13 -sähkökattila Solar 300 -aurinkovedenlämmittimen kanssa yhdistää sähkölämmityksen ja auringon ilmaisenergian parhaat puolet.

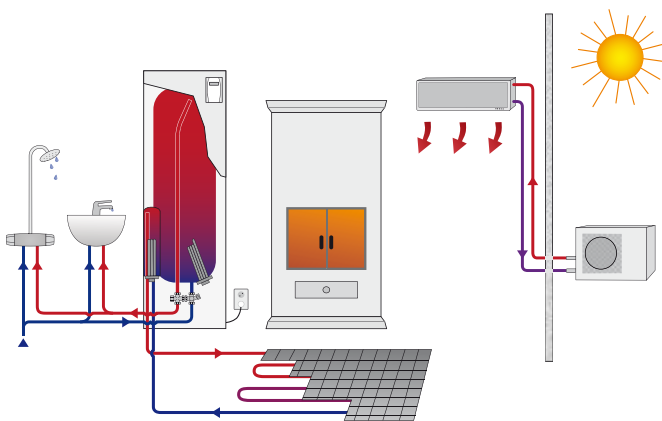
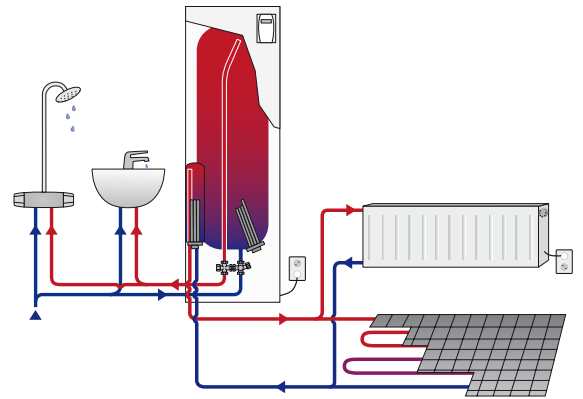


Jäspi PW 13 -sähkökattila on helppo asentaa esim. VLM-käyttövesivaraajan päälle. Varaajan koko valitaan tarpeen mukaan.

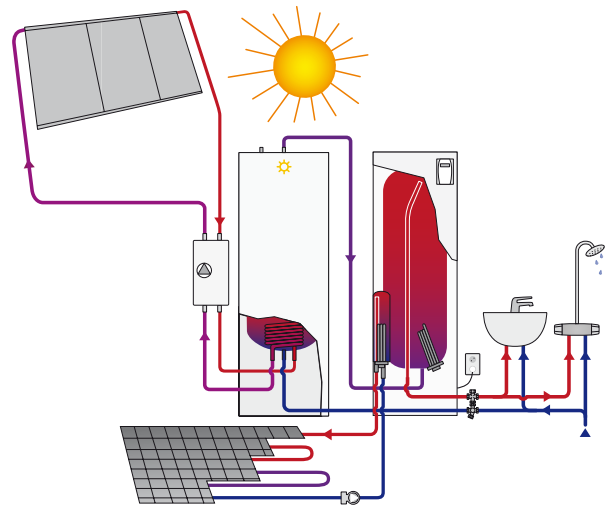
**Muista myös
Jäspi-vedenlämmittimet,
katso erillinen esite
tai www.kaukora.fi.**



Tehowatti lämmitteää vesikiertoisen lämmityspiirin ja käyttöveden. Ilmalämpöpumppu tukee järjestelmää.



Tehowatti lämmitteää vesikiertoisen lämmityspiirin ja käyttöveden. Ilmalämpöpumppu ja varaava takka tukevat lämmitysjärjestelmää.



Tehowatti lämmitteää vesikiertoisen lämmityspiirin ja aurinkovedenlämmittin Jäspi Solar 300 Economy tuottaa lämpimän käyttöveden. Tehowatin sähkövastus varmistaa käyttöveden tuoton.

Havainnekuvat eivät sovellu asennus- tai kytkentäkuviksi.



KAUKORA OY

Tuotekatu 11 • PL 21 • 21201 Raisio
Puh. (02) 4374 600
Fax (02) 4374 650
www.kaukora.fi
kaukora@kaukora.fi



ORGANISATION
CERTIFIED BY

Inspecta

ISO 9001
ISO 3834-2
ISO 14001